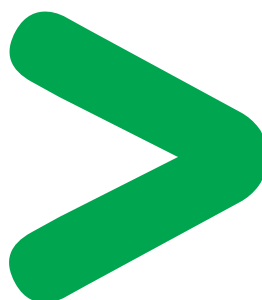


# Преобразователи частоты Altivar 61

Каталог  
2011



Для асинхронных и синхронных двигателей  
мощностью от 0,75 до 800 кВт



Отопление, вентиляция  
и кондиционирование



Промышленность



Водоснабжение

**Schneider**  
Electric

<b>Руководство по выбору</b> . . . . .	<b>2</b>
<b>■ Описание</b> . . . . .	<b>4</b>
<b>■ Преобразователи частоты Altivar 61</b>	
□ Характеристики . . . . .	10
□ Функционирование . . . . .	18
□ Каталожные номера . . . . .	20
□ Принадлежности для преобразователей . . . . .	26
□ Комплектный шкаф IP 54 . . . . .	34
□ Комплектные ПЧ в шкафах IP 23 или IP 54 компактного исполнения . . . . .	44
□ Преобразователи UL типа 12/IP 54 с разъединителем Vario . . . . .	74
□ ПЧ в шкафах IP 54 с отдельной системой охлаждения . . . . .	78
<b>■ Дополнительное оборудование</b>	
□ Диалоговые средства . . . . .	108
□ Интерфейсные карты датчиков . . . . .	110
□ Карты входов-выходов . . . . .	112
□ Карты переключения насосов . . . . .	114
□ Программируемая карта встроенного контроллера . . . . .	118
□ Коммуникационные шины и сети . . . . .	126
□ Тормозные модули и сопротивления . . . . .	136
□ Уменьшение гармонических составляющих тока	
- дроссели постоянного тока . . . . .	146
- сетевые дроссели . . . . .	150
- пассивные фильтры . . . . .	155
□ Фильтры ЭМС . . . . .	160
□ Выходные фильтры	
- дроссели двигателя . . . . .	165
- синусные фильтры . . . . .	168
<b>■ Выбор оборудования</b> . . . . .	<b>170</b>
<b>■ Размеры</b> . . . . .	<b>180</b>
<b>■ Схемы</b> . . . . .	<b>206</b>
<b>■ Рекомендации по вводу в эксплуатацию</b> . . . . .	<b>226</b>
<b>■ Варианты комплектации</b> . . . . .	<b>228</b>
<b>■ Рекомендации по установке</b> . . . . .	<b>240</b>
<b>■ Функции</b> . . . . .	<b>254</b>
<b>■ Таблица совместимости функций</b> . . . . .	<b>282</b>
<b>■ Программное обеспечение PowerSuite</b> . . . . .	<b>284</b>
<b>■ Средства связи</b>	
□ Сеть Modbus TCP . . . . .	288
□ Передача данных по шине Fipio . . . . .	294
□ Передача данных по шине Modbus . . . . .	298
□ Передача данных по шине Modbus Plus . . . . .	302
□ Передача данных по шине Uni-Telway . . . . .	306
□ Коммуникационный шлюз LUF P . . . . .	308
<b>■ Перечень каталожных номеров</b> . . . . .	<b>311</b>

# Преобразователи частоты для синхронных и асинхронных двигателей

**Тип машины**

**Простые производственные механизмы**

**Насосные и вентиляторные агрегаты (HVAC) (1)**



Диапазон мощности при частоте сети 50 - 60 Гц (кВт)	
Однофазная, 100 - 120 В (кВт)	
Однофазная, 200 - 240 В (кВт)	
Трёхфазная, 200 - 230 В (кВт)	
Трёхфазная, 200 - 240 В (кВт)	
Трёхфазная, 380 - 480 В (кВт)	
Трёхфазная, 380 - 500 В (кВт)	
Трёхфазная, 525 - 600 В (кВт)	
Трёхфазная, 500 - 690 В (кВт)	

0,18 - 4
0,18 - 0,75
0,18 - 2,2
0,18 - 4
—
—
—
—
—

0,18 - 15
—
0,18 - 2,2
—
0,18 - 15
—
0,37 - 15
0,75 - 15
—

0,75 - 75
—
—
—
0,75 - 30
0,75 - 75
—
—
—

Электропривод		Выходная частота
Закон управления	Асинхронный двигатель	
Переходный момент	Синхронный двигатель	

0,5 - 400 Гц
Стандартный (напряжение/частота) Векторное управление потоком в разомкнутой системе Квадратичный закон $K\omega^2$
—
150 - 170% номинального момента двигателя

0,5 - 500 Гц
Стандартный (напряжение/частота) Векторное управление потоком в разомкнутой системе Энергосберегающий режим
—
170 - 200% номинального момента двигателя

0,5 - 200 Гц
Векторное управление потоком в разомкнутой системе Закон "напряжение/частота" (2 точки) Энергосберегающий режим
—
110% номинального момента двигателя

Функции	
Количество функций	
Количество предварительно заданных скоростей	
Количество входов-выходов	Аналоговые входы
	Дискретные входы
	Аналоговые выходы
	Дискретные выходы
	Релейные выходы

40
8
1
4
1
1
1

50
16
3
6
1
—
2

50
7
2
3
1
—
2

Коммуникационная связь	
Встроенная	
На заказ	

Modbus
—

Modbus и CANopen
CANopen Daisy chain, DeviceNet, PROFIBUS DP, Modbus TCP, Fipio

Modbus
LonWorks, METASYS N2, APOGEE FLN, BACnet

**Карты (доступны как опции)**

—
---

**Нормы и сертификаты**

МЭК/EN 61800-5-1, МЭК/EN 61800-3 (окружающая среда 1 и 2, категории C1 - C3) СЕ, UL, CSA, C-Tick, NOM, ГОСТ	EN 55011: группа 1, класс А, класс В с дополнительным фильтром, СЕ, UL, CSA, C-Tick, NOM
--	---

**Тип преобразователя частоты**

**ATV 12**

**ATV 312**

**ATV 21**

**Страницы**

За информацией обращайтесь в Schneider Electric

(1) Системы отопления, вентиляции и кондиционирования.

**Насосные и вентиляторные агрегаты  
(промышленность)**



**Сложные производственные механизмы**



0,37 - 800

—  
0,37 - 5,5  
—  
0,75 - 90  
0,75 - 630  
—  
—  
2,2 - 800

0,5 - 500 Гц для всей гаммы  
0,5 - 1000 Гц до 37 кВт при 200 - 240 В и 380 - 480 В  
Векторное управление потоком в разомкнутой системе,  
закон "напряжение/частота" (2 или 5 точек), энергосберегающий режим

—  
120 - 130 % номинального момента двигателя в течение 60 с

> 100  
8  
2 - 4  
6 - 20  
1 - 3  
0 - 8  
2 - 4

Modbus и CANopen

Modbus TCP, Fipio, Modbus/Uni-Telway, Modbus Plus, EtherNet/IP, DeviceNet, PROFIBUS DP, INTERBUS, CC-Link, LonWorks, METASYS N2, APOGEE FLN, VACnet

Карты расширения входов-выходов  
Карта программируемого контроллера  
Карты управления многонасосными установками

МЭК/EN 61800-5-1, МЭК/EN 61800-3 (окружающая среда 1 и 2, C1 - C3), EN 55011, МЭК/EN 61000-4-2/4-3/4-4/4-5/4-6/4-11  
СЕ, UL, CSA, DNV, C-Tick, NOM 117, ГОСТ

0,37 - 630

—  
0,37 - 5,5  
—  
0,37 - 75  
0,75 - 500  
—  
—  
1,5 - 630

1 - 500 Гц для всей гаммы  
1 - 1600 Гц до 37 кВт при 200 - 240 В и 380 - 480 В  
Векторное управление потоком в разомкнутой и замкнутой системах,  
закон "напряжение/частота" (2 или 5 точек), система адаптации мощности

Векторное управление потоком в разомкнутой системе  
220 % номинального момента двигателя в течение 2 с  
170 % в течение 60 с

> 150  
16  
2 - 4  
6 - 20  
1 - 3  
0 - 8  
2 - 4

Modbus TCP, Fipio, Modbus/Uni-Telway, Modbus Plus, EtherNet/IP, DeviceNet, PROFIBUS DP, INTERBUS, CC-Link

Интерфейсные карты для датчиков абсолютного и относительного отсчета, резольвера, карты расширения входов-выходов  
Карта программируемого контроллера

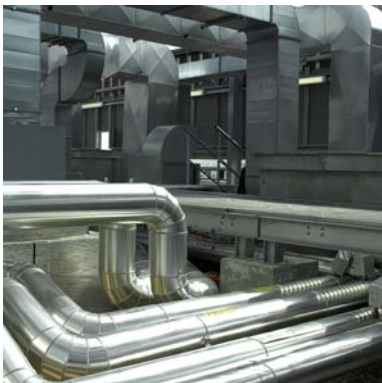
**ATV 61**

20 - 23

**ATV 71**

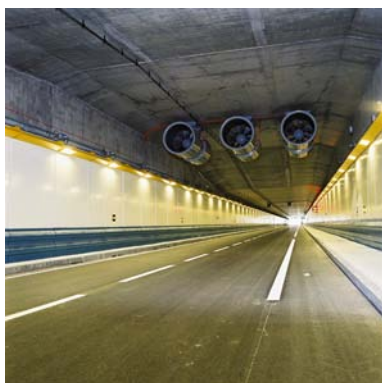
За информацией обращайтесь в Schneider Electric

PF05308



Установка для кондиционирования воздуха

PF10871



Вытяжная вентиляция

PF05309



Станция очистки воды

## Применение

Преобразователь частоты Altivar 61 предназначен для трехфазных асинхронных двигателей мощностью от 0,75 до 800 кВт.

Преобразователь используется для создания современных систем обогрева, вентиляции и кондиционирования воздуха (HVAC) в промышленных и коммерческих зданиях для управления:

- вентиляторными агрегатами;
- установками кондиционирования воздуха;
- насосными агрегатами.

Преобразователь частоты Altivar 61 может уменьшить эксплуатационные расходы путем оптимизации потребления энергии, значительно повышая комфортность.

Различные встроенные функции позволяют адаптировать преобразователь для использования в электрических установках, сложных управляющих системах и системах диспетчеризации инженерного оборудования здания.

Многофункциональность преобразователя частоты Altivar 61 увеличена за счет расширения диапазона сетевого питания до 690 В.

При разработке преобразователя учитывалась необходимость электромагнитной совместимости и уменьшения гармонических составляющих тока.

В зависимости от характеристик, каждый тип (UL типа 1/IP 20 и/или UL типа 12/IP 54) либо имеет встроенные фильтры ЭМС класса А или В и дроссели звена постоянного тока, либо эти элементы доступны в качестве дополнительного оборудования.

## Функции

Макроконфигурации и меню ускоренного запуска ПЧ Altivar 61 могут использоваться для быстрого запуска установок и моментальной настройки в дружественных пользователю диалоговых средствах.

### Функции, разработанные специально для насосных и вентиляторных агрегатов

- энергосбережение, квадратичный закон по 2 или 5 точкам;
- автоматический подхват вращающейся нагрузки с поиском скорости;
- адаптация ограничения тока в зависимости от скорости;
- подавление шума и резонанса посредством частоты коммутации, которая, в зависимости от номинальной нагрузки, может быть установлена до 16 кГц во время работы, и случайной модуляции;
- предустановленные скорости;
- встроенный ПИД-регулятор с предустановленными значениями ПИД и автоматическим и ручным режимами работы (Auto/Man);
- счетчики наработки и энергопотребления;
- определение отсутствия жидкости, определение нулевой скорости потока, ограничение скорости потока;
- функция «сон», функция «пробуждение»;
- клиентские настройки с отображением физических значений: бар, л.с., °С и т. д.

### Функции защиты

- тепловая защита преобразователя и двигателя, терморезисторы РТС;
- защита от перегрузок и превышения тока при продолжительной работе;
- механическая защита при помощи функций пропуска частот, чередования фаз;
- защита установки при помощи определения недостаточной нагрузки, перегрузки и отсутствия потока;
- защита посредством управления неисправностями настраиваемых групп предупреждений.

### Функции безопасности

- обеспечение безопасности механизма при помощи встроенной защитной функции блокировки преобразователя Power Removal;
- Эта функция предотвращает случайный запуск двигателя. Она соответствует требованиям стандарта EN 954-1, категории 3, и стандарта МЭК/EN 61508, SIL2 (контроль безопасности/сигнализация для процессов и систем).
- обеспечение безопасности установки при помощи функции форсированной работы с запретом неисправностей, команд направления работы и конфигураций задания.



ATV 61HC31N4,  
ATV 61HD22M3X, ATV 61HU22N4



ATV 61W075N4,  
ATV 61W075N4C

## Полное предложение

Серия преобразователей частоты Altivar 61 предназначена для двигателей мощностью от 0,75 до 800 кВт с четырьмя типами сетевого питания:

- трехфазное 200 – 240 В от 0,75 до 90 кВт, UL тип 1/IP 20, (ATV 61H●●●M3, ATV 61H●●●M3X);
- трехфазное 380 – 480 В от 0,75 до 630кВт, UL тип 1/IP 20, (ATV 61H●●●N4);
- трехфазное 380 – 480 В от 0,75 до 90 кВт, UL тип 12/IP 54, (ATV 61W●●●N4, ATV 61W●●●N4C);
- трехфазное 500 – 690 В от 1,5 до 800 кВт, UL тип 1/IP 20, (ATV 61H●●●Y).

Преобразователь Altivar 61 UL типа 1/IP 20 может использоваться с двигателями мощностью от 0,37 до 5,5 кВт с однофазным питанием 200 - 240 В (требуется уменьшение мощности).

Преобразователь частоты Altivar 61 имеет встроенные протоколы Modbus и CANopen, а также значительные функциональные возможности. Функциональность преобразователя может быть увеличена с помощью дополнительных карт расширения входов-выходов, коммуникационных карт, карт переключения насосов и программируемой карты встроенного контроллера (см. стр. 9).

Предложение также включает в себя тормозные сопротивления, фильтры и модули рекуперации (см. стр. 9).

Вся серия ПЧ соответствует международным стандартам МЭК/EN 61800-5-1, МЭК/EN 61800-2, МЭК/EN 61800-3, имеет сертификаты CE, UL, CSA, DNV, C-Tick, NOM 117, ГОСТ и отвечает директивам по защите окружающей среды (RoHS, WEEE и т.д.).

## Функциональная безопасность и применения ATEX (1)

Преобразователь частоты Altivar 61 обладает защитной функцией блокировки ПЧ, исключающей несанкционированный пуск двигателя.

Данная функция безопасности Power Removal позволяет включать ПЧ в качестве составляющей в цепь системы безопасности с программным управлением производственного механизма или технологического процесса.

Функция соответствует стандартам по машинам EN 954-1, категория 3, по электрическим установкам МЭК/EN 61508 SIL2 и по силовым электроприводам МЭК/EN 61800-5-2.

Функция безопасности Power Removal позволяет также использовать преобразователь Altivar 61 для защиты двигателей, установленных во взрывоопасной атмосфере (ATEX), см. стр. 208 и 209.

## Электромагнитная совместимость (ЭМС)

Уменьшение гармонических составляющих тока и соблюдение электромагнитной совместимости были учтены при разработке данной серии преобразователей частоты.

Оборудование ATV 61H●●●M3 и ATV 61●●●N4 встроенными фильтрами, учитывающими требования ЭМС, упрощает их установку и уменьшает затраты на приведение преобразователей в соответствие с маркировкой CE.

Преобразователи ATV 61W●●●N4C поставляются с фильтрами класса В и соответствуют стандартам EN 55011 (класс В, группа 1) и МЭК/EN 61800-3 (категория С1).

Преобразователи ATV 61H●●●M3X поставляются без фильтров ЭМС. Предлагаемые на заказ, эти фильтры могут быть установлены самостоятельно для уменьшения уровня излучения, см. стр. 160 - 163.

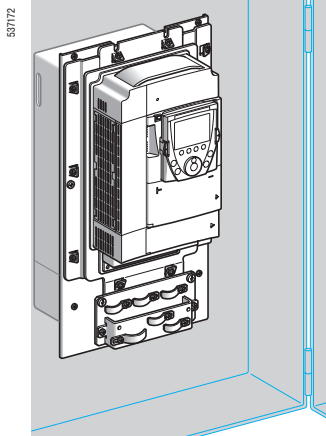
## Гибкость и дружественный интерфейс

Преобразователь Altivar 61 имеет множество настраиваемых аналоговых и дискретных входов и выходов для того, чтобы его можно было оптимизировать для конкретного применения.

Преобразователь поддерживает протоколы Modbus и CANopen, что может увеличить производительность системы автоматизации. Он также поддерживает основные промышленные шины и может легко встраиваться в систему управления зданиями (HVAC) при помощи дополнительных карт.

Более того, ПЧ располагает картами переключения насосов, позволяющими осуществлять гибкое и простое управление насосными станциями.

(1) Обращайтесь к Руководству ATEX на сайте компании [www.schneider-electric.com](http://www.schneider-electric.com).



Врезная установка ATV 61HU75N4 в шкафу



Altivar 61 с разъединителем Vario



Комплект VV3 A9 544



Комплектный преобразователь Altivar 61 Plus в шкафах IP 23 или IP 54 компактного исполнения

## Установка

Преобразователь частоты Altivar 61 был разработан с учетом оптимизации размеров защитных оболочек (шкафов, кожухов и т.д.):

- силовая часть со степенью IP 54 может быть легко смонтирована вне шкафа с помощью специального комплекта выносного монтажа **VV3 A9 5●●**, что позволяет снизить температуру в шкафу или использовать шкаф меньших размеров, см. стр. 32;
- температура окружающей среды в шкафу:
  - 50°C без уменьшения мощности;
  - до 60°C при использовании вентиляционного комплекта для карты управления **VV3 A9 4●●** в зависимости от типоразмера и при уменьшении, в случае необходимости, выходного тока, см. стр. 27;
- установка вплотную друг к другу, см. стр. 240, 243 и 252.

Возможна настенная установка преобразователя Altivar 61 в соответствии с нормативом UL типа 1 с помощью комплекта **VV3 A9 2●●** для исполнения IP 21 или **VV3 A9 1●●** для IP 31, см. стр. 30 и 31.

## Варианты конструктивного исполнения

Серия преобразователей Altivar 61 UL типа 1/IP 20 предлагается в различных конструктивных вариантах.

### Варианты со степенью защиты IP 54 для тяжелых условий окружающей среды

Для работы в особых условиях агрессивной окружающей среды (пыль, влажность и т.д.) предлагаются варианты базовых преобразователей и преобразователей в шкафах:

- преобразователь UL типа 12/IP 54 (см. стр. 22):
  - ~ 380 - 480 В: от 0,75 до 90 кВт (**ATV 61W●●●N4** и **ATV 61W●●●N4C**);
- преобразователь UL типа 12/IP 54 с разъединителем Vario (см. стр. 74 - 77):
  - ~ 380 - 480 В: от 0,75 до 90 кВт (**ATV 61E5●●●N4**);
- комплектный преобразователь шкафу со степенью защиты IP 54 (см. стр. 78 - 91):
  - ~ 380 - 415 В: от 90 до 630 кВт (**ATV 61EXS5●●●N4**);
  - ~ 500 В и 600 - 690 В: от 90 до 800 кВт (**ATV 61EXS5●●●N** и **ATV 61EXS5●●●Y**).

Предложение ПЧ **ATV 61EXS5●●●N4**, **ATV 61EXS5●●●N** и **ATV 61EXS5●●●Y** разработано для облегчения ввода в эксплуатацию в условиях очень загрязненной среды и, в частности, для гарантии хорошей вентиляции шкафа благодаря отдельным каналам охлаждения силовой и управляющей частей преобразователя.
- комплектный шкаф со степенью защиты IP 54 (см. стр. 34 - 43):
 

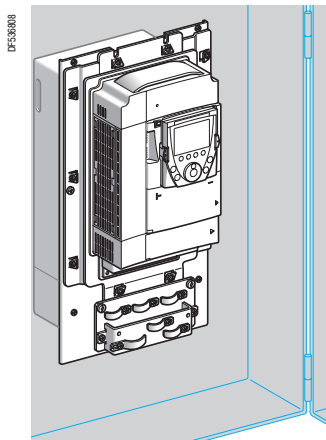
Простое и экономичное решение позволяет заказать по одному каталожному номеру все необходимые механические принадлежности для реализации шкафа исполнения IP 54 (**VV3 A9 541 - VV3 A9 551**).

Это предложение предназначено для преобразователей Altivar 61 UL типа 1/IP 20 от 110 до 630 кВт при ~ 380...480 В (**ATV 61HC11N4 - HC63N4**).

### Варианты комплектных шкафов компактного исполнения для промышленности и инфраструктуры

Для облегчения ввода в эксплуатацию приводов в промышленности и инфраструктуре (туннели, водопроводные станции и т.д.) предлагается:

- комплектный преобразователь в шкафах IP 23 или IP 54 компактного исполнения (см. стр. 44 - 57):
  - ~ 380 - 415 В: от 90 до 630 кВт (**ATV 61EXC●●●●N4**);
  - ~ 500 В: от 90 до 630 кВт (**ATV 71EXC●●●●N**);
  - ~ 600 - 690 В: от 110 до 800 кВт (**ATV 61EXC●●●●Y**).



Врезная установка ATV 61HU75N4 в шкафу

### Варианты установки

Преобразователь Altivar 61 может устанавливаться различными способами для интеграции в производственные механизмы.

#### Установка вне шкафа

Преобразователь Altivar 61 стандартного исполнения с радиатором или на платформе может быть установлен непосредственно на стену вне шкафа с соблюдением требований UL типа 1 с помощью комплекта **VW3 A9 2●●**, IP 21 или IP 31 с комплектом **VW3 A9 1●●**, (см. стр. 30 и 31).

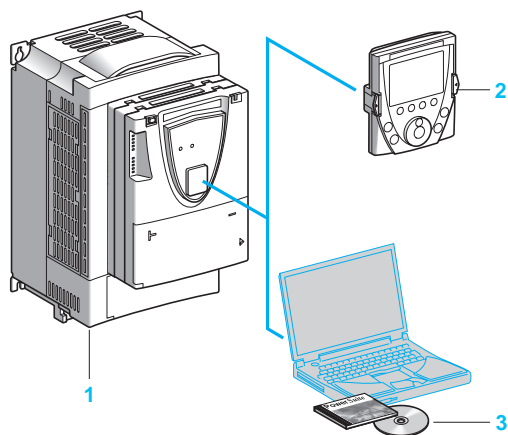
#### Врезная установка в защитный шкаф

Преобразователь частоты Altivar 61 был разработан с учетом оптимизации размеров защитных оболочек (шкафов, кожухов и т.д.).

Врезная установка позволяет использовать шкаф меньших размеров и снизить температуру в шкафу:

- силовая часть со степенью защиты IP 54 может быть легко смонтирована вне шкафа с помощью специального комплекта для врезной установки в герметичный шкаф **VW3 A9 5●●**, см. стр. 32;
- температура окружающей среды в шкафу может достигать 60 °C без уменьшения мощности.

В зависимости от типоразмера необходимо использовать вентиляционный комплект для карты управления **VW3 A9 4●●** во избежание перегрева, см. стр. 27. Такой вариант позволяет установить ПЧ вплотную друг к другу, см. стр. 240 и 243.



## Диалоговые средства

Преобразователь частоты Altivar 61 **1** поставляется с выносным графическим терминалом **2**, который оснащен:

- навигационной ручкой, обеспечивающей простой и быстрый доступ к меню прокрутки;
- графическим экраном с текстовым отображением на 8 строк по 24 символа;
- развитой функциональностью отображения, обеспечивающей легкий доступ к самым сложным функциям;
- экранами индикации, меню и параметрами, которые могут быть индивидуализированы для пользователя или механизма;
- справочной системой;
- функцией сохранения и пересылки конфигураций (могут быть сохранены 4 конфигурации);
- разъемами для многоточечной связи с несколькими ПЧ по сети;
- комплектом для установки на дверце шкафа со степенью защиты IP 54 или IP 65;
- интерфейсом на 8 языках (русском, турецком, английском, испанском, итальянском, китайском, немецком, французском).

Преобразователи Altivar 61 мощностью до 15 кВт при ~ 200 - 240 В и до 75 кВт при ~ 380 - 480 В могут поставляться на заказ со встроенным терминалом с семисегментными индикаторами, см. стр. 24.

Преобразователи с напряжением ~ 500 - 690 В поставляются со встроенным терминалом с семисегментными индикаторами и с выносным графическим терминалом.

Программное обеспечение PowerSuite **3** позволяет конфигурировать, настраивать и наладивать Altivar 61, как и все другие устройства приводной техники Schneider Electric. Оно может использоваться при прямом подключении, через Ethernet, с помощью модема или по беспроводной технологии Bluetooth®.

## Быстрое программирование

### Макроконфигурация

Преобразователь частоты Altivar 61 обеспечивает простое и быстрое программирование с использованием макроконфигураций, соответствующих различным видам применения: пуск-останов, насосы и вентиляторы, механизмы общего назначения, подключение к коммуникационным сетям, ПИД-регулятор.

При этом любая из конфигураций остается полностью модифицируемой.

### Меню ускоренного запуска

Меню ускоренного запуска позволяет в несколько этапов обеспечить функционирование установки, получить наилучшие характеристики привода и его защиту.

Структура, иерархия параметров и функции прямого доступа предлагают простое и быстрое программирование даже очень сложных функций.

## Сервисные возможности

Преобразователь частоты Altivar 61 содержит многочисленные функции по обслуживанию, контролю и диагностике:

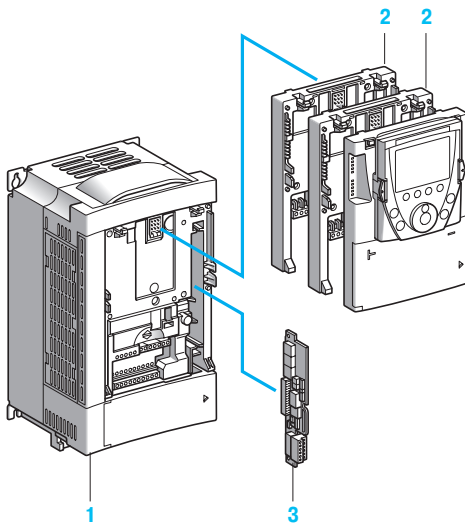
- встроенные функции проверки ПЧ с экранами диагностики на выносном графическом терминале;
- отображение состояния входов-выходов;
- отображение состояния связи по различным портам;
- функция осциллографа, доступная с программным обеспечением PowerSuite;
- управление несколькими ПЧ благодаря перезаписываемой памяти микропроцессора;
- дистанционное использование этих функций при подключении преобразователя к модему через разъем Modbus;
- идентификация всех составных элементов преобразователя частоты, в частности версии ПО;
- хронология неисправностей со значениями 16 переменных, зафиксированных в момент появления неисправности;
- перезапись языков терминала;
- возможность сохранения в ПЧ сообщения размером до 5 строк по 24 символа.

SCF1	Term	+50.00Hz	0.0A
HISTORIQUE DEFAULTS			
Court-circuit mot.			
Surtintensit			
D f. Externe LI			
Surtension r seau			
Soustension			
Help			Quick

Хронология неисправностей

SCF1	Term	+50.00Hz	0.0A
COURT-CIRCUIT MOTEUR			
V rifier les c bles de liaison et l'isolement du moteur.			
Effectuer un test de diagnostic			
			Quick

Экран подсказки при поиске неисправности



## Дополнительное оборудование

В преобразователь частоты Altivar 61 **1** можно установить одновременно до двух дополнительных карт из перечисленных ниже (1):

- карты расширения входов-выходов **2**, конфигурируемых для лучшей адаптации к применению, см. стр. 112 и 113;
- коммуникационные карты **2** для промышленного применения или HVAC-систем, см. стр. 126 - 135;
- карты переключения насосов, позволяющие осуществлять гибкое и простое управление насосными станциями, см. стр. 114 - 117;
- программируемую карту встроенного контроллера (Controller Inside) **2**, позволяющую быстро адаптировать преобразователь частоты к специальным применениям путем децентрализации функций системы управления (программирование на языках, соответствующих стандарту МЭК 61131-3), см. стр. 118 - 125.

Преобразователь Altivar 61 может быть оснащен дополнительным оборудованием, в состав которого входят:

- тормозные модули и сопротивления (стандартные или предназначенные для подъемных механизмов), см. стр. 136 - 145;
- сетевые дроссели, дроссели звена постоянного тока и пассивные фильтры для уменьшения гармонических токов, см. стр. 146 - 159;
- дополнительные входные фильтры ЭМС, см. стр. 160 - 163;
- дроссели двигателя и синусные фильтры для кабелей большой длины или для исключения необходимости экранирования, см. стр. 164 - 169.

**Примечание:** см. таблицы по выбору оборудования, чтобы определить подходящую комплектацию для каждого преобразователя, стр. 170 - 179.

## Интеграция в системы автоматизации и системы управления зданиями

Преобразователь частоты Altivar 61 оснащен общим разъемом сети Modbus или CANopen для точного управления движением с высоким быстродействием, конфигурирования, настройки и контроля. Второй разъем позволяет подключить операторскую панель Magelis для диалога с ПЧ.

Существует возможность соединения с другими коммуникационными шинами с использованием коммуникационных карт, см. стр. 126 - 135. Доступны коммуникационные протоколы для промышленности (Modbus TCP, Fipio, Modbus, Modbus Plus, Ethernet/IP, Uni-Telway, PROFIBUS DP, DeviceNet, InterBus и CC-Link) или системы диспетчеризации инженерного оборудования здания (LonWorks, METASYS N2, APOGEE FLN, BACnet).

Возможность раздельного питания цепей управления позволяет поддерживать связь (контроль, диагностика) даже при отсутствии силового питания.

Программируемая карта встроенного контроллера превращает преобразователь частоты в звено структуры автоматизации:

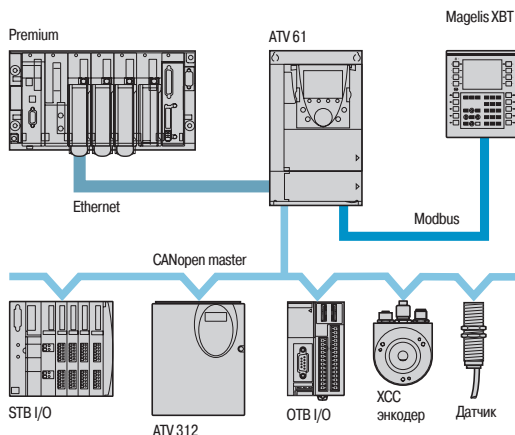
- карта обладает собственными входами-выходами, она может также управлять входами-выходами преобразователя и карты расширения;
- карта содержит прикладные программы, написанные на языках, соответствующих стандарту МЭК 61131-3, что уменьшает время отклика системы автоматизации;
- благодаря наличию порта CANopen Master карта способна управлять другими ПЧ и проводить опрос модулей входов-выходов и датчиков.

Две карты переключения насосов адаптируют преобразователь для управления насосными агрегатами:

- карта **VW3 A3 502** обеспечивает совместимость насосных приложений, разработанных для преобразователя частоты Altivar 38, с ПЧ Altivar 61;
- карта **VW3 A3 503** обеспечивает поддержку всех насосных применений.

Карты переключения насосов имеют собственные входы-выходы. Они могут управлять входами-выходами преобразователя и входами-выходами карт расширения, а также использовать такие параметры преобразователя как скорость, ток, момент и т.п.

(1) В преобразователь частоты Altivar 61 можно вставить не более одной дополнительной карты с одинаковым каталожным номером. См. таблицы выбора оборудования на стр. 170 - 179.



Система автоматизации с ПЧ, оснащенным коммуникационной картой и программируемой картой встроенного контроллера


### Условия эксплуатации

<b>Соответствие стандартам</b>		Преобразователи частоты Altivar 61 разработаны в соответствии с самыми строгими стандартами, касающимися промышленного оборудования (МЭК, EN), а именно систем низкого напряжения МЭК/EN 61800-5-1, МЭК/EN 61800-3 (помехоустойчивость - наведенные и излучаемые помехи ЭМС)
Помехоустойчивость ЭМС		МЭК/EN 61800-3, условия эксплуатации 1 и 2 МЭК/EN 61000-4-2, уровень 3 МЭК/EN 61000-4-3, уровень 3 МЭК/EN 61000-4-4, уровень 4 МЭК/EN 61000-4-5, уровень 3 МЭК/EN 61000-4-6, уровень 3 МЭК/EN 61000-4-11
Наведенные и излучаемые помехи ЭМС для преобразователей	ATV 61H075M3 - HU22M3 ATV 61H075N4 - HU40N4	МЭК/EN 61800-3, условия эксплуатации 1 и 2, категории C1, C2, C3 EN 55011, класс А, группа 1, МЭК/EN 61800-3, категория C2 С дополнительным фильтром ЭМС (1): ■ EN 55011, класс В, группа 1, МЭК/EN 61800-3, категория C1
	ATV 61HU30M3 - HU75M3 ATV 61HU55N4 - HC63N4	EN 55011, класс А, группа 2, МЭК/EN 61800-3, категория C3 С дополнительным фильтром ЭМС (1): ■ EN 55011, класс А, группа 1, МЭК/EN 61800-3, категория C2 ■ EN 55011, класс В, группа 1, МЭК/EN 61800-3, категория C1
	ATV 61H●●●M3X	С дополнительным фильтром ЭМС (1): ■ EN 55011, класс А, группа 1, МЭК/EN 61800-3, категория C2 ■ EN 55011, класс В, группа 1, МЭК/EN 61800-3, категория C1
	ATV 61H●●●Y	EN 55011, класс А, группа 2, МЭК/EN 61800-3, категория C3
	ATV 61W075N4 - WD90N4	EN 55011, класс А, группа 1, МЭК/EN 61800-3, категория C2
	ATV 61W075N4C - WD90N4C	EN 55011, класс В, группа 1, МЭК/EN 61800-3, категория C1
<b>Маркировка СЕ</b>		Преобразователи частоты имеют маркировку СЕ соответствия Европейским директивам по низкому напряжению (2006/95/СЕ) и ЭМС (89/336/СЕЕ)
<b>Сертификация изделия</b>	ATV 61H●●●M3 ATV 61HD11M3X - HD45M3X ATV 61HD55M3XD, HD75M3XD ATV 61H075N4 - HD75N4 ATV 61HD90N4D - HC50N4D ATV 61H●●●Y ATV 61W●●●N4, W●●●N4C	UL, CSA, C-Tick, NOM 117 и ГОСТ DNV со специальным комплектом, см. стр. 28 и 29  UL, CSA, C-Tick, NOM 117 и ГОСТ
<b>Макс. степень загрязнения</b> Определение изоляции	ATV 61H●●●M3 ATV 61HD11M3X, HD15M3X ATV 61H075N4 - HD18N4 ATV 61W075N4 - WD15N4 ATV 61W075N4C - WD15N4C  ATV 61HD18M3X - HD90M3X ATV 61HD22N4 - HC63N4 ATV 61H●●●Y ATV 61WD18N4 - WD90N4 ATV 61WD18N4C - WD90N4C	Степень 2 в соответствии с МЭК/EN 61800-5-1  Степень 3 в соответствии с МЭК/EN 61800-5-1 Степень 3 по маркировке UL в соответствии с UL840
<b>Степень защиты</b>		МЭК/EN 61800-5-1, МЭК/EN 60529
	ATV 61H●●●M3 ATV 61HD11M3X - HD45M3X ATV 61H075N4 - HD75N4 ATV 61HU30Y - HD90Y	IP 21 и IP 41 в верхней части IP 20 без защитной крышки в верхней части IP 54 в нижней части (радиатор) IP 21 с принадлежностью W3 A9 1●●, UL типа 1 с принадлежностью W3 A9 2●●, см. стр. 30 и 31
	ATV 61HD55M3X - HD90M3X ATV 61HD90N4 - HC31N4 ATV 61HC11Y - HC40Y	IP 00, IP 41 в верхней части и IP 30 на передней и боковых частях IP 54 в нижней части (радиатор) IP 31 с принадлежностью W3 A9 1●●, UL типа 1 с принадлежностью W3 A9 2●●, см. стр. 30 и 31
	ATV 61HC40N4 - HC63N4 ATV 61HC50Y - HC80Y ATV 61W075N4 - WD90N4 ATV 61W075N4C - WD90N4C	IP 00, IP 41 в верхней части и IP 30 на передней и боковых частях IP 31 с принадлежностью W3 A9 1●●, см. стр. 31  UL типа 12/IP 54
<b>Виброустойчивость</b>	ATV 61H●●●M3 ATV 61HD11M3X - HD45M3X ATV 61H075N4 - HD75N4 ATV 61HU30Y - HD90Y ATV 61W075N4 - WD75N4 ATV 61W075N4C - WD75N4C  ATV 61HD55M3X - HD90M3X ATV 61HD90N4 - HC63N4 ATV 61HC11Y - HC80Y ATV 61WD90N4 ATV 61WD90N4C	Двойная амплитуда 1,5 мм от 3 до 13 Гц, 1 г от 13 до 200 Гц в соответствии с МЭК/EN 60068-2-6  Двойная амплитуда 1,5 мм от 3 до 10 Гц, 0,6 г от 10 до 200 Гц в соответствии с МЭК/EN 60068-2-6

**Примечание:** характеристики преобразователей с индексами S337, 337, 383 или A24 аналогичны характеристикам стандартных ПЧ соответствующего типоразмера, кроме особых замечаний, приведенных на стр. 10 - 17.

(1) Для уточнения допустимой длины кабеля см. таблицу на стр. 162.

**Условия эксплуатации** (продолжение)

<b>Ударопрочность</b>	ATV 61H●●●M3 ATV 61HD11M3X - HD45M3X ATV 61H075N4 - HD75N4 ATV 61HU30Y - HD90Y ATV 61W075N4 - WD75N4 ATV 61W075N4C - WD75N4C		15 г в течение 11 мс в соответствии с МЭК/EN 60068-2-27
	ATV 61HD55M3X - HD90M3X ATV 61HD90N4 - HC16N4 ATV 61HC11Y - HC20Y ATV 61WD90N4 ATV 61WD90N4C		7 г в течение 11 мс в соответствии с МЭК/EN 60068-2-27
	ATV 61HC22N4 - HC63N4 ATV 61HC25Y - HC80Y		4 г в течение 11 мс в соответствии с МЭК/EN 60068-2-27
<b>Условия эксплуатации</b> Применение	ATV 61H●●●M3, ATV 61HD11M3X - HD45M3X, ATV 61H075N4 - HD75N4, ATV 61W●●●N4, ATV 61W●●●N4C		МЭК 60721-3-3, классы 3C1 и 3S2
	ATV 61H●●●M3S337, ATV 61HD11M3X337 - HD45M3X337, ATV 61HD55M3X - HD90M3X, ATV 61H075N4S337 - HD75N4S337, ATV 61HD90N4 - HC63N4, ATV 61H●●●Y, ATV 61W●●●N4A24		МЭК 60721-3-3, класс 3C2
<b>Относительная влажность</b>			От 5 до 95 % без конденсации и каплеобразования, в соответствии с МЭК 60068-2-3
<b>Температура окружающей среды</b> вблизи устройства	При работе	°C	Для ПЧ ATV 61H●●●●●: от -10 до +50 без уменьшения мощности До +60 °C с уменьшением мощности и с вентиляционным комплектом для карты управления VV3 A9 4●● в зависимости от типоразмера Для ПЧ ATV 61W●●●●●: от -10 до +50 без уменьшения мощности См. кривые уменьшения мощности на стр. 241 - 253.
	При хранении	°C	От -25 до +70
<b>Максимальная рабочая высота</b>	ATV 61H●●●M3, ATV 61H●●●M3X, ATV 61H●●●N4, ATV 61W●●●N4, ATV 61W●●●N4C	м	1000 без уменьшения мощности От 1000 до 3000 с уменьшением значения тока на 1 % для каждых следующих 100 м. Ограничена до 2000 м для распределительной сети с заземленной нейтралью
	ATV 61H●●●Y	м	1000 без уменьшения мощности От 1000 до 2260 с уменьшением значения тока на 1 % для каждых следующих 100 м
<b>Рабочее положение</b> Максимальный постоянный угол отклонения от вертикальной позиции			10° 10° 

**Характеристики привода**

<b>Диапазон выходной частоты</b>	ATV 61H●●●M3 ATV 61HD11M3X - HD37M3X ATV 61H075N4 - HD37N4	Гц	От 0,5 до 1000
	ATV 61HD45M3X - HD90M3X ATV 61HD45N4 - HC63N4 ATV 61H●●●Y ATV 61W●●●N4 ATV 61W●●●N4C	Гц	От 0,5 до 500
<b>Конфигурируемая частота коммутации</b>	ATV 61H●●●M3, ATV 61HD11M3X - HD45M3X, ATV 61H075N4 - HD75N4	кГц	Номинальная частота коммутации: 12 кГц без уменьшения мощности в установившемся режиме Настраиваемая при работе: от 1 до 16 кГц Свыше 12 кГц, см. кривые уменьшения мощности на стр. 240 и 241
	ATV 61HD55M3X	кГц	Номинальная частота коммутации: 2,5 кГц без уменьшения мощности в установившемся режиме Настраиваемая при работе: от 2,5 до 12 кГц Свыше 2,5 кГц, см. кривые уменьшения мощности на стр. 243 и 244
	ATV 61HD75M3X, HD90M3X	кГц	Номинальная частота коммутации: 2,5 кГц без уменьшения мощности в установившемся режиме Настраиваемая при работе: от 2,5 до 8 кГц Свыше 2,5 кГц, см. кривые уменьшения мощности на стр. 243 и 244
	ATV 61HD90N4	кГц	Номинальная частота коммутации: 4 кГц без уменьшения мощности в установившемся режиме Настраиваемая при работе: от 2 до 8 кГц Свыше 4 кГц, см. кривые уменьшения мощности на стр. 243 и 244
	ATV 61HC11N4 - HC63N4	кГц	Номинальная частота коммутации: 2,5 кГц без уменьшения мощности в установившемся режиме Настраиваемая при работе: от 2 до 8 кГц Свыше 2,5 кГц, см. кривые уменьшения мощности на стр. 243 - 246.
	ATV 61HU30Y - HD30Y	кГц	Номинальная частота коммутации: 4 кГц без уменьшения мощности в установившемся режиме Настраиваемая при работе: от 2,5 до 6 кГц Свыше 4 кГц, см. кривые уменьшения мощности на стр. 240 и 242
	ATV 61HD37Y - HC80Y	кГц	Номинальная частота коммутации: 2,5 кГц без уменьшения мощности в установившемся режиме Настраиваемая при работе: от 2,5 до 4,9 кГц Свыше 2,5 кГц, см. кривые уменьшения мощности на стр. 240, 242, 243, 247 и 248
	ATV 61W075N4 - WD15N4 ATV 61W075N4C - WD15N4C	кГц	Номинальная частота коммутации: 8 кГц без уменьшения мощности в установившемся режиме Настраиваемая при работе: от 2 до 16 кГц Свыше 8 кГц, см. кривые уменьшения мощности на стр. 252 и 253
		кГц	Номинальная частота коммутации: 4 кГц без уменьшения мощности в установившемся режиме Настраиваемая при работе: от 2 до 16 кГц Свыше 8 кГц, см. кривые уменьшения мощности на стр. 252 и 253
	<b>Диапазон скорости</b>		
<b>Статическая точность</b>	При изменении момента от 0,2 Мп до Мп		± 10% номинального скольжения без обратной связи по скорости
<b>Точность поддержания момента</b>			± 15% в разомкнутой системе
<b>Переходный перегрузочный момент</b>			130% номинального момента двигателя (типичное значение ± 10%) в течение 60 с
<b>Тормозной момент</b>			30% номинального момента двигателя без тормозного сопротивления (типичное значение) До 125 % номинального момента двигателя с тормозным сопротивлением, см. стр. 140
<b>Переходный максимальный ток</b>	ATV 61H●●●M3 ATV 61H●●●M3X ATV 61H●●●N4		130% номинального тока ПЧ в течение 60 с (типичное значение)
	ATV 61H●●●Y ATV 61W●●●N4 ATV 61W●●●N4C		120% номинального тока ПЧ в течение 60 с (типичное значение)
<b>Закон управления двигателем</b>	Асинхронный двигатель		Векторное управление потоком без обратной связи по скорости (вектор напряжения) Закон «напряжение/частота» (по 2 или 5 точкам) Энергосбережение
	Синхронный двигатель		Векторное управление потоком без обратной связи по скорости
<b>Контур регулирования частоты</b>			ПИ-регулятор с перестраиваемой структурой для получения характеристик по скорости, адаптированных к механизму (точность и быстродействие)
<b>Компенсация скольжения</b>			Автоматическая, не зависящая от характера нагрузки. Возможны настройка или отключение Не используется при законе «напряжение/частота»

### Электрические характеристики

Сетевое питание	Напряжение	<b>В</b>	Преобразователи ATV 61H075M3 - HU75M3: от 200 - 15 % до 240 + 10 %, однофазное Преобразователи ATV 61H●●●M3 и ATV 61H●●●M3X: от 200 - 15 % до 240 + 10 %, трехфазное Преобразователи ATV 61●●●N4 и ATV 61W●●●N4C: от 380 - 15 % до 480 + 10 %, трехфазное Преобразователи ATV 61H●●●Y: от 500 - 15 % до 690 + 10 %, трехфазное
	Частота	<b>Гц</b>	От 50 - 5% до 60 + 5%
Сигнализация			1 красный светодиод: если преобразователь под напряжением, то светодиод горит
Выходное напряжение			Максимальное трехфазное напряжение равно напряжению сети
Уровень шума преобразователя			В соответствии с директивой 86-188/EEC
	ATV 61H075M3, HU15M3 ATV 61H075N4 - HU22N4 ATV 61W075N4 - WU30N4 ATV 61W075N4C - WU30N4C	<b>дБА</b>	43
	ATV 61HU22M3 - HU40M3 ATV 61HU30N4, HU40N4 ATV 61WU40N4, WU55N4 ATV 61WU40N4C, WU55N4C	<b>дБА</b>	54,5
	ATV 61HU55M3 ATV 61HU55N4, HU75N4 ATV 61WU75N4, WD11N4 ATV 61WU75N4C, WD11N4C	<b>дБА</b>	55,6
	ATV 61HU75M3 ATV 61HD11N4 ATV 61WD15N4 ATV 61WD15N4C	<b>дБА</b>	57,4
	ATV 61HD11M3X, HD15M3X ATV 61HD15N4, HD18N4 ATV 61WD18N4, WD22N4 ATV 61WD18N4C, WD22N4C	<b>дБА</b>	60,2
	ATV 61HD18M3X, HD22M3X ATV 61HD22N4 ATV 61HU30Y - HD30Y ATV 61WD30N4 ATV 61WD30N4C	<b>дБА</b>	59,9
	ATV 61HD30M3X - HD45M3X, ATV 61HD30N4, HD37N4 ATV 61WD37N4, WD45N4 ATV 61WD37N4C, WD45N4C	<b>дБА</b>	64
	ATV 61HD45N4 - HD75N4 ATV 61HD37Y - HD90Y ATV 61WD55N4 - WD90N4 ATV 61WD55N4C - WD90N4C	<b>дБА</b>	63,7
	ATV 61HD55M3X, HD75M3X ATV 61HD90N4, HC11N4	<b>дБА</b>	60,5
	ATV 61HD90M3X ATV 61HC13N4	<b>дБА</b>	69,5
	ATV 61HC16N4, HC22N4	<b>дБА</b>	66
	ATV 61HC11Y - HC20Y	<b>дБА</b>	77
	ATV 61HC25N4, HC31N4	<b>дБА</b>	68
	ATV 61HC25Y - HC40Y	<b>дБА</b>	77
	ATV 61HC40N4, HC50N4	<b>дБА</b>	70
	ATV 61HC63N4	<b>дБА</b>	71
		<b>дБА</b>	77
Гальваническая развязка			Между силовыми и управляющими цепями (входы, выходы, источники)

**Характеристики соединительных кабелей**

Тип кабеля	При монтаже в шкафу	Одножильный кабель МЭК, окружающая температура 45 °С, медь 90 °С, XLPE/EPR или медь 70 °С, PVC
	При монтаже в шкафу с комплектом IP 21 или IP 31	Трёхжильный кабель МЭК, окружающая температура 40 °С, медь 70 °С PVC
	При монтаже в шкафу с комплектом NEMA типа 1	Трёхжильный кабель UL 508, кроме двухжильного кабеля дросселя UL 508, окружающая температура 40 °С, медь 75 °С, PVC

**Характеристики подключения (клеммы питания, двигателя, промежуточного звена постоянного тока)**

Клеммы преобразователя	L1/R, L2/S, L3/T, U/T1, V/T2, W/T3	PC/-, PO (+), PA/+	PA, PB	
Максимальное сечение проводников и момент затяжки	ATV 61H075M3 - HU40M3 ATV 61H075N4 - HU40N4	4 мм <sup>2</sup> , AWG 10 1,4 H·м, 12,3 lb.in		
	ATV 61HU55M3 ATV 61HU55N4, HU75N4	6 мм <sup>2</sup> , AWG 8 3 H·м, 26,5 lb.in		
	ATV 61HU75M3 ATV 61HD11N4	16 мм <sup>2</sup> , AWG 4 3 H·м, 26,5 lb.in		
	ATV 61HD11M3X, HD15M3X ATV 61HD15N4, HD18N4	35 мм <sup>2</sup> , AWG 2 5,4 H·м, 47,7 lb.in		
	ATV 61HD18M3X, HD22M3X ATV 61HD22N4 - HD37N4 ATV 61HU30Y - HD30Y	50 мм <sup>2</sup> , AWG 1/0 12 H·м, 102,2 lb.in		
	ATV 61HD30M3X - HD45M3X ATV 61HD45N4 - HD75N4 ATV 61HD37Y - HD90Y	150 мм <sup>2</sup> , 300 MCM 41 H·м, 360 lb.in		
	ATV 61HD55M3X, HD75M3X	2 x 100 мм <sup>2</sup> , 2 x 250 MCM M10, 24 H·м, 212 lb.in	2 x 100 мм <sup>2</sup> , 2 x 250 MCM M12, 41 H·м, 360 lb.in	60 мм <sup>2</sup> , 250 MCM M8, 12 H·м, 106 lb.in
	ATV 61HD90M3X	2 x 100 мм <sup>2</sup> , 2 x 250 MCM M10, 24 H·м, 212 lb.in	2 x 150 мм <sup>2</sup> , 2 x 250 MCM M12, 41 H·м, 360 lb.in	60 мм <sup>2</sup> , 250 MCM M8, 12 H·м, 106 lb.in
	ATV 61HD90N4, HC11N4	2 x 100 мм <sup>2</sup> , 2 x 250 MCM M10, 24 H·м, 212 lb.in	2 x 100 мм <sup>2</sup> , 2 x 250 MCM M12, 41 H·м, 360 lb.in	60 мм <sup>2</sup> , 250 MCM M8, 12 H·м, 106 lb.in
	ATV 61HC13N4	2 x 100 мм <sup>2</sup> , 2 x 250 MCM M10, 24 H·м, 212 lb.in	2 x 150 мм <sup>2</sup> , 2 x 250 MCM M12, 41 H·м, 360 lb.in	60 мм <sup>2</sup> , 250 MCM M8, 12 H·м, 106 lb.in
	ATV 61HC16N4 ATV 61HC11Y - HC20Y	2 x 120 мм <sup>2</sup> , 2 x 250 MCM M10, 24 H·м, 212 lb.in	2 x 120 мм <sup>2</sup> , 2 x 250 MCM M10, 24 H·м, 212 lb.in	120 мм <sup>2</sup> , 250 MCM M10, 24 H·м, 212 lb.in
	ATV 61HC22N4	2 x 150 мм <sup>2</sup> , 2 x 350 MCM M12, 41 H·м, 360 lb.in	2 x 150 мм <sup>2</sup> , 2 x 350 MCM M12, 41 H·м, 360 lb.in	120 мм <sup>2</sup> , 250 MCM M10, 24 H·м, 212 lb.in
	ATV 61HC25N4, HC31N4 ATV 61HC25Y - HC40Y	4 x 185 мм <sup>2</sup> , 3 x 350 MCM M12, 41 H·м, 360 lb.in	4 x 185 мм <sup>2</sup> , 3 x 350 MCM M12, 41 H·м, 360 lb.in	—
	ATV 61HC40N4	4 x 185 мм <sup>2</sup> , 4 x 500 MCM M12, 41 H·м, 360 lb.in	8 x 185 мм <sup>2</sup> , 4 x 500 MCM M12, 41 H·м, 360 lb.in	—
	ATV 61HC50N4	<b>R/L1.1, S/L2.1, T/L3.1, R/L1.2, S/L2.2, T/L3.2</b> 2 x 2 x 185 мм <sup>2</sup> , 2 x 2 x 500 MCM M12, 41 H·м, 360 lb.in <b>U/T1, V/T2, W/T3</b> 4 x 185 мм <sup>2</sup> , 4 x 500 MCM M12, 41 H·м, 360 lb.in	8 x 185 мм <sup>2</sup> , 4 x 500 MCM M12, 41 H·м, 360 lb.in	—
	ATV 61HC63N4 ATV 61HC50Y - HC80Y	<b>R/L1.1, S/L2.1, T/L3.1, R/L1.2, S/L2.2, T/L3.2</b> 2 x 4 x 185 мм <sup>2</sup> , 2 x 3 x 500 MCM M12, 41 H·м, 360 lb.in <b>U/T1, V/T2, W/T3</b> 6 x 185 мм <sup>2</sup> , 5 x 500 MCM M12, 41 H·м, 360 lb.in	8 x 185 мм <sup>2</sup> , 5 x 500 MCM M12, 41 H·м, 360 lb.in	—
	ATV 61W075N4 - WU55N4 ATV 61W075N4C - WU55N4C	4 мм <sup>2</sup> , AWG 8 1.4 H·м, 12.3 lb.in		
	ATV 61WU75N4, WD11N4 ATV 61WU75N4C, WD11N4C	6 мм <sup>2</sup> , AWG 6 3 H·м, 26.5 lb.in		
	ATV 61WD15N4 ATV 61WD15N4C	16 мм <sup>2</sup> , AWG 4 3 H·м, 26.5 lb.in		
	ATV 61WD18N4, WD22N4 ATV 61WD18N4C, WD22N4C	35 мм <sup>2</sup> , AWG 2 5.4 H·м, 47.7 lb.in		
	ATV 61WD30N4 ATV 61WD30N4C	50 мм <sup>2</sup> , AWG 1/0 24 H·м, 212 lb.in		
	ATV 61WD37N4, WD45N4 ATV 61WD37N4C, WD45N4C	50 мм <sup>2</sup> , AWG 1/0 24 H·м, 212 lb.in		
	ATV 61WD55N4 ATV 61WD55N4C	150 мм <sup>2</sup> , 300 MCM 41 H·м, 360 lb.in		
	ATV 61WD75N4 ATV 61WD75N4C	150 мм <sup>2</sup> , 300 MCM 41 H·м, 360 lb.in		
	ATV 61WD90N4 ATV 61WD90N4C	150 мм <sup>2</sup> , 300 MCM 41 H·м, 360 lb.in		

(1) Клемма PO отсутствует в ПЧ ATV 61HC11Y - HC80Y.

**Электрические характеристики цепей управления**

<b>Наличие внутренних источников</b>		Защищенные от коротких замыканий и перегрузок: ■ 1 источник с $10,5 \text{ В} \pm 5\%$ для задающего потенциометра (от 1 до 10 кОм), макс. ток 10 мА ■ 1 источник с 24 В (мин. 21 В, макс. 27 В), максимальный ток 200 мА
<b>Внешний источник питания + 24 В (1)</b> (не поставляется)		--- 24 В (от 19 до 30 В) Мощность 30 Вт
<b>Аналоговые входы</b>	AI1-/AI1+	1 аналоговый дифференциальный двухполярный вход --- $\pm 10 \text{ В}$ (максимальное неразрушающее напряжение: 24 В) Время дискретизации: $\leq (2 \pm 0,5) \text{ мс}$ Разрешение: 11 бит + 1 знаковый бит Точность: $\pm 0,6\%$ при изменении температуры до 60 °C Линейность: $\pm 0,15\%$ максимального значения
	AI2	1 аналоговый вход, конфигурируемый по напряжению или по току: ■ аналоговый вход по напряжению --- 0 - 10 В, полное сопротивление 30 кОм (максимальное неразрушающее напряжение: 24 В) ■ аналоговый вход по току X-Y мА с программированием X и Y от 0 до 20 мА, полное сопротивление 242 Ом Время дискретизации: $\leq (2 \pm 0,5) \text{ мс}$ Разрешение: 11 бит Точность: $\pm 0,6\%$ при изменении температуры до 60 °C Линейность: $\pm 0,15\%$ максимального значения
	Другие входы	См. дополнительные карты
<b>Аналоговые выходы</b>	AO1	1 аналоговый выход, конфигурируемый по напряжению, по току или в качестве дискретного: ■ аналоговый выход по напряжению --- 0 - 10 В, минимальное сопротивление нагрузки 470 Ом ■ аналоговый выход по току X-Y мА с программированием X и Y от 0 до 20 мА, максимальное полное сопротивление нагрузки 500 Ом Время дискретизации: $\leq (2 \pm 0,5) \text{ мс}$ Разрешение: 10 бит Точность: $\pm 1\%$ при изменении температуры до 60 °C Линейность: $\pm 0,2\%$
	Другие выходы	См. дополнительные карты
<b>Релейные конфигурируемые выходы</b>	R1A, R1B, R1C	1 релейный выход с переключающим контактом Минимальная переключающая способность: 3 мА при --- 24 В Максимальная переключающая способность: ■ при активной нагрузке ( $\cos \varphi = 1$ ): 5 А для 250 В пер. тока или 30 В пост. тока ■ при индуктивной нагрузке ( $\cos \varphi = 0,4$ и $L/R = 7 \text{ мс}$ ): 2 А для 250 В пер. тока или 30 В пост. тока Время дискретизации: $\leq (7 \pm 0,5) \text{ мс}$ Количество коммутаций: 100 000
	R2A, R2B	1 релейный выход с НО контактом Минимальная переключающая способность: 3 мА при --- 24 В Максимальная переключающая способность: ■ при активной нагрузке ( $\cos \varphi = 1$ ): 5 А для 250 В пер. тока или 30 В пост. тока ■ при индуктивной нагрузке ( $\cos \varphi = 0,4$ и $L/R = 7 \text{ мс}$ ): 2 А для 250 В пер. тока или 30 В пост. тока Время дискретизации: $\leq (7 \pm 0,5) \text{ мс}$ Количество коммутаций: 100 000
	Другие выходы	См. дополнительные карты
<b>Дискретные входы LI</b>	LI1 - LI5	5 программируемых дискретных входов --- 24 В, совместимых с ПЛК, стандарт МЭК 65А-68, уровень 1 Полное сопротивление: 3,5 кОм Максимальное напряжение: 30 В Время дискретизации: $\leq (2 \pm 0,5) \text{ мс}$ Многочетное назначение позволяет совмещать несколько функций на один вход (например: LI1 - вперед и заданная скорость, LI3 - назад и заданная скорость 3)
	LI6	1 дискретный вход, конфигурируемый переключателем на дискретный вход или вход для подключения терморезисторов РТС Дискретный вход, характеристики идентичны LI1 - LI5 Вход для подключения до 6 терморезисторов РТС, соединенных последовательно: ■ номинальное значение < 1,5 кОм ■ сопротивление отключения 3 кОм, возврата 1,8 кОм ■ защита от КЗ < 50 Ом Этот вход запрещается использовать для защиты двигателя АТЕХ во взрывоопасной атмосфере (2)
	Положительная логика (Source)	Состояние 0, если у 5 В или дискретный вход не подключен, состояние 1, если $\geq 11 \text{ В}$
	Отрицательная логика (Sink)	Состояние 0, если у 16 В или дискретный вход не подключен, состояние 1, если $\leq 10 \text{ В}$
	Другие входы	См. дополнительные карты
<b>Вход безопасности</b>	PWR	1 вход для защитной функции блокировки ПЧ и/или для тепловой защиты двигателя АТЕХ во взрывоопасной атмосфере (2): ■ питание: --- 24 В ( $\leq 30 \text{ В}$ ) ■ полное сопротивление: 1,5 кОм ■ состояние 0, если < 2 В, состояние 1, если > 17 В
<b>Максимальное сечение проводников и момент затяжки входов-выходов</b>		2,5 мм <sup>2</sup> (AWG 14) 0,6 Н·м

(1) За дополнительной информацией обращайтесь в Schneider Electric.

(2) Обращайтесь к руководству АТЕХ на сайте компании [www.schneider-electric.com](http://www.schneider-electric.com).

**Электрические характеристики цепей управления (продолжение)**

Кривые разгона и торможения		Формы кривых: ■ линейная, с раздельной настройкой от 0,01 до 999,9 с ■ S-, U-образная или индивидуальная Автоматическая адаптация темпа торможения при превышении тормозной способности, возможно запрещение такой адаптации (использование тормозного сопротивления)
Торможение до полной остановки		Динамическое торможение: ■ при подаче сигнала на назначаемый дискретный вход; ■ автоматически при уменьшении частоты ниже 0,1 Гц в течение 0 - 60 с или постоянно; ток настраивается от 0 до 1,2 In (только в разомкнутой системе)
Основные защиты и характеристики безопасности преобразователя частоты		Тепловая защита: ■ от чрезмерного перегрева ■ силового каскада Защита от: ■ коротких замыканий между выходными фазами ■ обрыва фазы сетевого питания ■ перегрузки по току между выходными фазами и землей ■ перенапряжений в звене постоянного тока ■ обрыва цепи управления ■ превышения ограничения скорости Функции защиты от: ■ повышенного или пониженного напряжения питания ■ потери фазы для трехфазного питания
Защита двигателя (см. стр. 278)		Встроенная в преобразователь тепловая защита посредством постоянного расчета $I^2t$ с учетом скорости ■ сохранение теплового состояния двигателя при отключении питания ПЧ ■ изменяемая функция с помощью диалоговых средств в зависимости от типа охлаждения двигателя (принудительное или естественное) Защита от обрыва фазы двигателя Защита с помощью терморезисторов PTC
Электрическая прочность	ATV 61H●●●M3 ATV 61H●●●M3X	Между силовыми цепями и землей: --- 2830 В Между цепями управления и силовыми цепями: --- 4230 В
	ATV 61●●●●N4 ATV 61W●●●N4C	Между силовыми цепями и землей: --- 3535 В Между цепями управления и силовыми цепями: --- 5092 В
Сопротивление изоляции относительно земли		Между силовыми цепями и землей: --- 3110 В Между цепями управления и силовыми цепями: --- 5345 В
		> 1 МОм (электрическая изоляция) с 500 В в течение 1 мин
Разрешение по частоте	Индикация на экране	Гц 0,1
	Аналоговые входы	Гц 0,024/50 Гц (11 бит)

**Характеристики функциональной безопасности и применения ATEX**

Защита	Механизм	Защитная функция блокировки ПЧ (Power Removal - PWR), форсирующая остановку привода и/или запрещающая несанкционированный пуск двигателя в соответствии с категорией 3 стандарта EN 954-1 и проектом стандарта МЭК/EN 61800-5-2
	Технологический процесс	Защитная функция блокировки ПЧ (Power Removal - PWR), форсирующая остановку привода и/или запрещающая несанкционированный пуск двигателя в соответствии с характеристикой SIL2 стандарта МЭК/EN 61508 и проектом стандарта МЭК/EN 61800-5-2
	Двигатель ATEX (1)	Вход функции безопасности Power Removal подключается к коммутационному устройству, включающему в себя тепловой датчик двигателя ATEX (или подключается к коммутационному устройству управления в случае применения терморезисторов ATEX типа PTC)
Время реакции		мс ≤ 100 при STO (Safe Torque Off), надежное снятие момента

(1) Обращайтесь к Руководству ATEX на сайте компании [www.schneider-electric.com](http://www.schneider-electric.com).

### Характеристики коммуникационных портов

#### Протокол Modbus

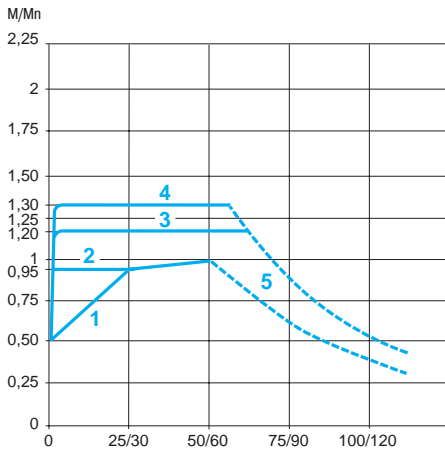
Тип		Терминальный разъем Modbus RJ45	Сетевой разъем Modbus RJ45
Структура	Физический интерфейс	RS 485, двухпроводный	
	Режим передачи	RTU	
	Скорость передачи	Конфигурируемая с помощью терминала или программного обеспечения PowerSuite: 9600 или 19200 бит/с	Конфигурируемая с помощью терминала или программного обеспечения PowerSuite: 4800, 9600, 19200 бит/с или 38,4 Кбит/с
	Формат	Фиксированный, 8 бит, контроль четности, 1 стоповый бит	Конфигурируемый с помощью графического терминала или программного обеспечения PowerSuite: - 8 бит, контроль нечетности, 1 стоповый бит - 8 бит, контроль четности, 1 стоповый бит - 8 бит, без контроля четности, 1 стоповый бит - 8 бит, без контроля четности, 2 стоповых бита
	Поляризация	Без сопротивлений поляризации, которые поставляются с системой соединений (например, на уровне Master)	
	Адресация	Адрес ПЧ конфигурируется с помощью терминала или ПО PowerSuite от 1 до 247 Могут быть сконфигурированы 3 адреса, обеспечивающих соответствующий доступ к данным ПЧ, программируемой карты встроенного контроллера и коммуникационной карты Эти 3 адреса идентичны для терминального и сетевого разъемов	
Сервисы	Функциональные профили	2 профиля: CiA 402 (Device Profile Drives and Motion Control) и профиль I/O	
	Сообщения	Чтение внутренних регистров (03), < 63 слов Запись одного регистра (06) Запись нескольких регистров (16), < 61 слов Чтение/запись нескольких регистров (23), < 63/59 слов Чтение идентификатора устройства (43) Диагностика (08)	
	Контроль связи	Может быть замаскирован Настраиваемый тайм-аут от 0,1 до 30 с	
Диагностика	С помощью светодиодов для ПЧ ATV 61H●●●M3Z, ATV 61HD11M3XZ - HD45M3XZ, ATV 61H075N4Z - HD75N4Z	Один светодиод активизации на семисегментном встроенном терминале. Один светодиод для каждого порта	
	С помощью графического терминала	Один светодиод активности Принятое слово управления Принятое задание Для каждого порта: ■ количество принятых пакетов ■ количество ошибочных пакетов	

#### Протокол CANopen

Структура	Соединитель	9-контактный штыревой разъем типа SUB-D на адаптере CANopen, подключаемом к сетевому разъему Modbus RJ45
	Тип сетевого устройства	Slave
	Скорость передачи	20, 50, 125, 250, 500 Кбит/с или 1 Мбит/с
	Адресация (Node ID)	Адрес ПЧ конфигурируется с помощью терминала или ПО PowerSuite от 1 до 127
Сервисы	Количество PDO	3 на прием и 3 на передачу (PDO1, PDO2 и PDO3)
	Режимы PDO	Event-triggered, Time-triggered, Remotely-requested, Sync (cyclic), Sync (acyclic)
	Связываемые PDO	Да
	Отображаемые PDO	Конфигурируемые (PDO1 и PDO2)
	Количество SDO	1 сервер
	Emergency	Да
	Прикладной уровень CANopen	CiA DS 301, V 4.02
	Профиль	2 профиля: CiA 402 ("Device Profile Drives and Motion Control") и профиль I/O
Диагностика	Контроль связи	Node Guarding, Heartbeat
	С помощью светодиодов для ПЧ ATV 61H●●●M3Z, ATV 61HD11M3XZ - HD45M3XZ, ATV 61H075N4Z - HD75N4Z	Два светодиода: RUN и ERROR на семисегментном встроенном терминале
	С помощью графического терминала и ПО PowerSuite	Два светодиода: RUN и ERROR Принятое слово управления Принятое задание Индикация принятых PDO Индикация переданных PDO Текущее состояние по блок-схеме NMT Счетчик принятых PDO Счетчик переданных PDO Счетчик ошибок приема Счетчик ошибок передачи
Файл описания	Один файл типа eds для всей гаммы на компакт-диске с документацией, поставляемой с ПЧ, содержащим описание параметров преобразователя частоты	

### Характеристики момента (типичные кривые)

Нижеприведенные кривые соответствуют установившемуся и переходному перегрузочным моментам для двигателя с естественной и принудительной вентиляцией. Различия заключаются в способности двигателя продолжительно развивать значительный момент при скорости ниже половины номинальной.



Применения с разомкнутой системой

### Электропривод с разомкнутой системой

- 1 Двигатель с естественной вентиляцией: полезный установившийся момент (1)
- 2 Двигатель с принудительной вентиляцией: полезный установившийся момент
- 3 Перегрузочный момент в течение  $\leq 60$  с для **ATV 61W** (ПЧ UL типа 12/IP 54)
- 4 Перегрузочный момент в течение  $\leq 60$  с для **ATV 61H** (ПЧ UL типа 1/IP 20)
- 5 Момент на скорости выше номинальной при постоянной мощности (2)

### Тепловая защита двигателя

Преобразователь Altivar 61 обеспечивает тепловую защиту двигателя, специально предназначенную для работы двигателя с переменной скоростью, с естественной или принудительной вентиляцией. ПЧ рассчитывает тепловое состояние двигателя даже в случае, когда он не находится под напряжением.

Эта тепловая защита предусмотрена для максимальной температуры окружающей среды вблизи двигателя 40 °C. Если температура вблизи двигателя превышает 40 °C, необходима непосредственная тепловая защита с помощью терморезисторов (PTC), встроенных в обмотки двигателя. Сигналы датчиков обрабатываются непосредственно преобразователем.

(1) Для мощностей  $\leq 250$  Вт ухудшение параметров менее значительно (20 % вместо 50 % на очень низкой скорости).

(2) Номинальную частоту двигателя и максимальную выходную частоту можно настроить в диапазоне от 10 до 500 Гц или 1600 Гц в зависимости от типоразмера.

Проконсультируйтесь у изготовителя выбранного двигателя о его механических возможностях при работе на повышенной скорости.

### Особые случаи применения

#### Работа преобразователя Altivar 61 с синхронными двигателями

Серия преобразователей частоты Altivar 61 может управлять синхронным двигателем с синусоидальной электродвижущей силой в разомкнутой системе и позволяет получить уровень характеристик, сравнимый с характеристиками частотно-регулируемого электропривода с алгоритмом векторного управления потоком без датчика обратной связи по скорости. Такое сочетание обеспечивает высокую точность регулирования скорости и максимальный момент даже на нулевой скорости.

Синхронные двигатели в силу конструктивных особенностей обладают улучшенными динамическими характеристиками и плотностью мощности при меньших габаритах. Управление синхронными двигателями с помощью ПЧ не вызывает провалов скорости.

#### Параллельное подключение двигателей

Номинальный ток преобразователя частоты должен быть больше или равен сумме токов двигателей, подключенных к данному преобразователю.

В этом случае следует обеспечить внешнюю тепловую защиту для каждого двигателя при помощи терморезисторов или термореле перегрузки. Начиная с некоторой длины кабеля, учитывающей все ответвления, рекомендуется между преобразователем и двигателями поставить фильтр или использовать функцию ограничения перенапряжения.

При использовании нескольких двигателей, подключенных параллельно, возможны два варианта:

- двигатели с одинаковой мощностью: в этом случае характеристики момента остаются оптимальными после настройки преобразователя;
- двигатели с различной мощностью: в этом случае характеристики момента не будут оптимальны для всех двигателей.

#### Двигатели АTEX во взрывоопасной атмосфере (1)

Использование функции безопасности Power Removal позволяет преобразователю частоты обеспечивать тепловую защиту двигателя АTEX в случае его чрезмерного нагрева. Однако она не позволяет ему безопасно контролировать и регулировать температуру двигателя АTEX.

Все типы сертифицированных двигателей АTEX для применения в зонах 1, 21, 2 или 22, оснащенных термодатчиками АTEX, могут защищаться с помощью преобразователя Altivar 61.

#### Переключение двигателя на выходе преобразователя

Переключение может осуществляться как при заблокированном, так и при работающем ПЧ.

Во время переключения на ходу (ПЧ разблокирован) двигатель разогоняется от начальной до выбранной скорости без удара, с заданным темпом. В этом случае необходимо сконфигурировать функцию подхвата на ходу и активизировать функцию обрыва фазы двигателя.

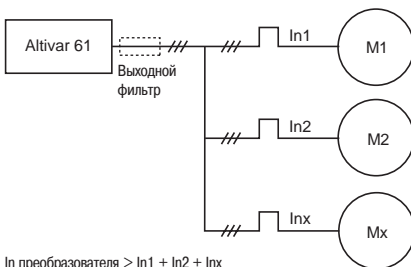
**Типовые области применения:** аварийное отключение на выходе преобразователя. Функция обхода (by-pass), параллельное подключение двигателей.

На новых установках рекомендуется применять защитную функцию снятия питания Power Removal.

#### Испытание с двигателем малой мощности или без двигателя

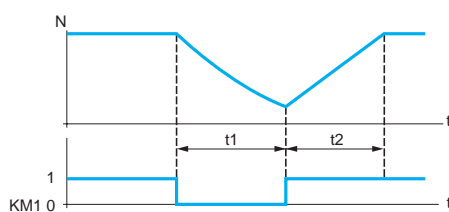
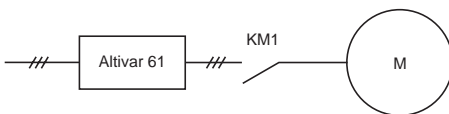
Преобразователь частоты может быть проверен в условиях испытаний или обслуживания без необходимости подключения к двигателю требуемой для ПЧ мощности (особенно для преобразователей большой мощности). Такое применение требует дезактивации функции определения обрыва фазы двигателя.

(1) Обращайтесь к Руководству АTEX на сайте компании [www.schneider-electric.com](http://www.schneider-electric.com).



$I_n \text{ преобразователя} > I_{n1} + I_{n2} + I_{nx}$

Параллельное подключение двигателей



KM1: выходной контактор  
t1: торможение без соблюдения темпа (остановка на выбеге)  
t2: разгон с заданным темпом  
N: скорость двигателя

Пример: отключение выходного контактора

PF0753



ATV 61HU75M3

PF0754



ATV 61HU22M3Z

PF0751



ATV 61HD37M3X

### Преобразователи UL типа 1/IP20

Двигатель		Сеть				Altivar 61			
Мощность, указанная на заводской табличке (1)		Линейный ток (2)		Полная мощность	Макс. линейный ток КЗ	Макс. ток в устан. режиме (1)	Макс. переходный ток в течение 60 с	№ по каталогу	Масса
кВт	л.с.	200 В	240 В	240 В	кА	230 В			кг
		А	А	кВА		А	А		
<b>Однофазное напряжение питания: 200 - 240 В, 50/60 Гц</b>									
0,37	0,5	6,9	5,8	1,4	5	3	3,6	ATV 61H075M3	3,000
0,75	1	12	9,9	2,4	5	4,8	5,7	ATV 61HU15M3	3,000
1,5	2	18,2	15,7	3,7	5	8	9,6	ATV 61HU22M3	4,000
2,2	3	25,9	22,1	5,3	5	11	13,2	ATV 61HU30M3	4,000
3	—	25,9	22	5,3	5	13,7	16,4	ATV 61HU40M3 (3)	4,000
4	5	34,9	29,9	7	5	17,5	21	ATV 61HU55M3 (3)	5,500
5,5	7,5	47,3	40,1	9,5	22	27,5	33	ATV 61HU75M3 (3)	7,000
<b>Трехфазное напряжение питания: 200 - 240 В, 50/60 Гц</b>									
0,75	1	6,1	5,3	2,2	5	4,8	5,7	ATV 61H075M3	3,000
1,5	2	11,3	9,6	4	5	8	9,6	ATV 61HU15M3	3,000
2,2	3	15	12,8	5,3	5	11	13,2	ATV 61HU22M3	4,000
3	—	19,3	16,4	6,8	5	13,7	16,4	ATV 61HU30M3	4,000
4	5	25,8	22,9	9,5	5	17,5	21	ATV 61HU40M3	4,000
5,5	7,5	35	30,8	12,8	22	27,5	33	ATV 61HU55M3	5,500
7,5	10	45	39,4	16,4	22	33	39,6	ATV 61HU75M3	7,000
11	15	53,3	45,8	19	22	54	64,8	ATV 61HD11M3X (4)	22,000
15	20	71,7	61,6	25,6	22	66	79,2	ATV 61HD15M3X (4)	22,000
18,5	25	77	69	28,7	22	75	90	ATV 61HD18M3X (4)	30,000
22	30	88	80	33,3	22	88	105,6	ATV 61HD22M3X (4)	30,000
30	40	124	110	45,7	22	120	144	ATV 61HD30M3X (4)	37,000
37	50	141	127	52,8	22	144	172,8	ATV 61HD37M3X (4)	37,000
45	60	167	147	61,1	22	176	211,2	ATV 61HD45M3X (4)	37,000
55	75	200	173	71,9	35	221	265,2	ATV 61HD55M3X (4)	84,000
75	100	271	232	96,4	35	285	342	ATV 61HD75M3X (4)	84,000
90	125	336	288	119,7	35	359	431	ATV 61HD90M3X (4)	106,000

(1) Данные значения мощности приведены для номинальной частоты коммутации 12 кГц для типоразмеров до ATV 61HD45M3X или 2,5 кГц для ATV 61HD55M3X - HD90M3X в продолжительном режиме работы. Частота коммутации настраивается от 1 до 16 кГц для типоразмеров до ATV 61HD45M3X, от 2,5 до 12 кГц для ATV 61HD55M3X и от 2,5 до 8 кГц для ATV 61HD75M3X, HD90M3X.

ПЧ сам уменьшает частоту коммутации в случае чрезмерного перегрева при частоте коммутации свыше 2,5 или 12 кГц в зависимости от типоразмера. В продолжительном режиме работы свыше номинальной частоты коммутации необходимо уменьшать номинальный ток ПЧ (см. кривые уменьшения мощности на стр. 240 - 244).

(2) Типовое значение для указанной мощности двигателя и максимального ожидаемого тока КЗ.

(3) Использование сетевого дросселя является обязательным, см. стр. 153.

(4) ПЧ поставляются без входных фильтров ЭМС, которые могут заказываться в качестве дополнительного оборудования, см. стр. 162.

**Внимание:** обращайтесь к таблицам выбора преобразователей, принадлежностей и дополнительного оборудования на стр. 170, 171, 178 и 179.

PF107483



ATV61HU22N4

PF107575



ATV61HU40N4Z

PF107586



ATV61HC31N4

### Преобразователи UL типа 1/IP20

Двигатель		Сеть				Altivar 61			№ по каталогу	Масса
Мощность, указанная на заводской табличке (1)	л.с.	Линейный ток (2)	Полная мощность	Макс. линейный ток КЗ	Макс. ток в устан. режиме (1)	Макс. переходный ток в течение 60 с	Altivar 61			
							380 В	460 В		
кВт	л.с.	А	А	кВА	кА	А	А	кг		
Трехфазное напряжение питания: 380 - 480 В, 50/60 Гц										
0,75	1	3,7	3	2,4	5	2,3	2,1	2,7	ATV 61H075N4	3,000
1,5	2	5,8	5,3	3,8	5	5,0	3,4	4,9	ATV 61HU15N4	3,000
2,2	3	8,2	7,1	5,4	5	5,8	4,8	6,9	ATV 61HU22N4	3,000
3	—	10,7	9	7	5	7,8	6,2	9,3	ATV 61HU30N4	4,000
4	5	15,0	11,5	9,3	5	10,5	7,6	12,6	ATV 61HU40N4	4,000
5,5	7,5	20,3	17	13,4	22	14,3	11	17,1	ATV 61HU55N4	5,500
7,5	10	27	22,2	17,8	22	17,6	14	21,1	ATV 61HU75N4	5,500
11	15	36,6	30	25,0	22	27,7	21	33,2	ATV 61HD11N4	7,000
15	20	48	39	31,6	22	33	27	39,6	ATV 61HD15N4	22,000
18,5	25	45,5	37,5	29,9	22	41	34	49,2	ATV 61HD18N4	22,000
22	30	50	42	32,9	22	48	40	57,6	ATV 61HD22N4	30,000
30	40	66	56	43,4	22	66	52	79,2	ATV 61HD30N4	37,000
37	50	84	69	55,3	22	79	65	94,8	ATV 61HD37N4	37,000
45	60	104	85	68,5	22	94	77	112,8	ATV 61HD45N4	44,000
55	75	120	101	79	22	116	96	139,2	ATV 61HD55N4	44,000
75	100	167	137	109,9	22	160	124	192	ATV 61HD75N4	44,000
90	125	166	143	109,3	35	179	179	214,8	ATV 61HD90N4	60,000
110	150	202	168	133	35	215	215	258	ATV 61HC11N4	68,000
132	200	239	224	157,3	35	259	259	310,8	ATV 61HC13N4	74,000
160	250	289	275	190,2	50	314	314	376,8	ATV 61HC16N4	80,000
200	300	357	331	235	50	427	427	512,4	ATV 61HC22N4	110,000
220	350	396	383	260,6	50					
250	400	444	435	292,2	50	481	481	577,2	ATV 61HC25N4	140,000
280	450	494	494	325,1	50	616	616	739,2	ATV 61HC31N4	140,000
315	500	555	544	365,3	50					
355	—	637	597	419,3	50	759	759	910,8	ATV 61HC40N4	215,000
400	600	709	644	466,6	50					
500	700	876	760	576,6	50	941	941	1129,2	ATV 61HC50N4	225,000
560	800	978	858	643,6	50	1188	1188	1425,6	ATV 61HC63N4	300,000
630	900	1091	964	718	50					

(1) Данные значения мощности приведены для номинальной частоты коммутации 12 кГц для типоразмеров до ATV61HD75N4, 4 кГц для ATV61HD90N4 или 2,5 кГц для ATV61HC11N4 - HC63N4 в продолжительном режиме работы.

Частота коммутации настраивается от 1 до 16 кГц для типоразмеров до ATV61HD75N4 и от 2 до 8 кГц для ATV61HD90N4 - ATV61HC63N4.

ПЧ сам уменьшает частоту коммутации в случае чрезмерного перегрева при частоте коммутации свыше 2,5, 4 или 12 кГц в зависимости от типоразмера. В продолжительном режиме работы свыше номинальной частоты коммутации необходимо уменьшать номинальный ток ПЧ (см. кривые уменьшения мощности на стр. 240 - 246).

(2) Типовое значение для указанной мощности двигателя и максимального ожидаемого тока КЗ.

**Внимание:** обращайтесь к таблицам выбора преобразователей, принадлежностей и дополнительного оборудования на стр. 172, 173, 178 и 179.

PF10795



ATV61W075N4

**Преобразователи UL типа 12/IP54 со встроенным фильтром ЭМС класса А**

Двигатель		Сеть				Altivar 61				
Мощность, указанная на заводской табличке (1)		Линейный ток (2)		Полная мощность 380 В	Макс. линейный ток КЗ	Макс. ток в устан. режиме (1)		Макс. переходный ток в течение 60 с	№ по каталогу	Масса
		380 В	480 В			380 В	460 В			
кВт	л.с.	А	А	кВА	кА	А	А	А		кг
Трехфазное напряжение питания: 380 - 480 В, 50/60 Гц										
0,75	1	1,8	1,5	1,2	5	2,3	2,1	2,5	ATV 61W075N4	13,000
1,5	2	3,5	3	2,3	5	5,0	3,4	4,5	ATV 61WU15N4	13,000
2,2	3	5	5,0	3,3	5	5,1	4,8	5,6	ATV 61WU22N4	13,000
3	—	6,7	5,6	4,4	5	7,2	6,2	7,9	ATV 61WU30N4	14,000
4	5	8,8	7,4	5,8	5	9,1	7,6	10	ATV 61WU40N4	16,000
5,5	7,5	11,4	9,2	7,5	22	12	11	13,2	ATV 61WU55N4	16,000
7,5	10	15,8	13,3	10,4	22	16	14	17,6	ATV 61WU75N4	22,000
11	15	21,9	17,8	14,4	22	22,5	21	24,7	ATV 61WD11N4	22,000
15	20	30,5	25,8	20	22	30,5	27	33,5	ATV 61WD15N4	28,000
18,5	25	37,5	32,3	24,7	22	37	34	40,7	ATV 61WD18N4	36,000
22	30	43,6	36,6	28,7	22	43,5	40	47,8	ATV 61WD22N4	36,000
30	40	56,7	46,2	37,3	22	58,5	52	64,3	ATV 61WD30N4	51,000
37	50	69,5	56,8	45,7	22	71,5	65	78,6	ATV 61WD37N4	64,000
45	60	85,1	69,6	56	22	85	77	93,5	ATV 61WD45N4	65,000
55	75	104,8	87	69	35	103	96	113,3	ATV 61WD55N4	92,000
75	100	140,3	113,8	92,3	35	137	124	150,7	ATV 61WD75N4	92,000
90	125	171,8	140,9	113	35	163	156	179,3	ATV 61WD90N4	92,000

**Преобразователи UL типа 12/IP54 со встроенным фильтром ЭМС класса В**

Двигатель		Сеть				Altivar 61				
Мощность, указанная на заводской табличке (1)		Линейный ток (2)		Полная мощность 380 В	Макс. линейный ток КЗ	Макс. ток в устан. режиме (1)		Макс. переходный ток в течение 60 с	№ по каталогу	Масса
		380 В	480 В			380 В	460 В			
кВт	л.с.	А	А	кВА	кА	А	А	А		кг
Трехфазное напряжение питания: 380 - 480 В, 50/60 Гц										
0,75	1	1,8	1,5	1,2	5	2,3	2,1	2,5	ATV 61W075N4C	19,000
1,5	2	3,5	3	2,3	5	5,0	3,4	4,5	ATV 61WU15N4C	19,000
2,2	3	5	5,0	3,3	5	5,1	4,8	5,6	ATV 61WU22N4C	20,000
3	—	6,7	5,6	4,4	5	7,2	6,2	7,9	ATV 61WU30N4C	20,000
4	5	8,8	7,4	5,8	5	9,1	7,6	10	ATV 61WU40N4C	23,000
5,5	7,5	11,4	9,2	7,5	22	12	11	13,2	ATV 61WU55N4C	23,000
7,5	10	15,8	13,3	10,4	22	16	14	17,6	ATV 61WU75N4C	32,000
11	15	21,9	17,8	14,4	22	22,5	21	24,7	ATV 61WD11N4C	32,000
15	20	30,5	25,8	20	22	30,5	27	33,5	ATV 61WD15N4C	40,000
18,5	25	37,5	32,3	24,7	22	37	34	40,7	ATV 61WD18N4C	51,000
22	30	43,6	36,6	28,7	22	43,5	40	47,8	ATV 61WD22N4C	50,000
30	40	56,7	46,2	37,3	22	58,5	52	64,3	ATV 61WD30N4C	68,000
37	50	69,5	56,8	45,7	22	71,5	65	78,6	ATV 61WD37N4C	85,000
45	60	85,1	69,6	56	22	85	77	93,5	ATV 61WD45N4C	85,000
55	75	104,8	87	69	35	103	96	113,3	ATV 61WD55N4C	119,000
75	100	140,3	113,8	92,3	35	137	124	150,7	ATV 61WD75N4C	119,000
90	125	171,8	140,9	113	35	163	156	179,3	ATV 61WD90N4C	119,000

(1) Данные значения мощности приведены для номинальной частоты коммутации 8 кГц для типоразмеров до ATV 61WD15N4 или ATV 61WD15N4C, или 4 кГц для ATV 61WD18N4 - WD90N4 или ATV 61WD18N4C - WD90N4C в продолжительном режиме работы.

Частота коммутации настраивается от 2 до 16 кГц для всех типоразмеров.

ПЧ сам уменьшает частоту коммутации в случае чрезмерного перегрева при частоте коммутации свыше 4 или 8 кГц в зависимости от типоразмера. В продолжительном режиме работы свыше номинальной частоты коммутации необходимо уменьшать номинальный ток ПЧ (см. кривые уменьшения мощности на стр. 252 и 253).

(2) Типовое значение для указанной мощности двигателя и максимального ожидаемого тока КЗ.

**Внимание:** обращайтесь к таблицам выбора преобразователей, принадлежностей и дополнительного оборудования на стр. 174, 175, 178 и 179.

PF10793



ATV61WD30N4C

PF10361



ATV 61HU30Y

PF10363



ATV 61HD45Y

PF10366



PF10382



ATV 61HC31Y  
+  
VW3 A4 572 (сетевой дроссель  
обязателен) (4)

Преобразователи UL типа 1/IP20

Двигатель			Сеть				Altivar 61			№ по каталогу	Масса
Мощность, указанная на заводской табличке (1)			Линейный ток (2)			Макс. линейный ток КЗ	Макс. ток в устан. режиме (1) (3)				
500 В	575 В	690 В	500 В	600 В	690 В	кА	500 В	575 В	690 В	кг	
кВт	л.с.	кВт	А	А	А		А	А	А		
Трехфазное напряжение питания: 500 - 690 В, 50/60 Гц											
2,2	3	3	5,2	4,4	5,2	22	4,5	3,9	4,5	ATV 61HU30Y	30,000
3	-	4	6,8	-	6,6	22	5,8	-	5,5	ATV 61HU40Y	30,000
4	5	5,5	8,6	7,2	8,6	22	7,5	6,1	7,5	ATV 61HU55Y	30,000
5,5	7,5	7,5	11,2	9,5	11,2	22	10	9	10	ATV 61HU75Y	30,000
7,5	10	11	14,6	12,3	15,5	22	13,5	11	13,5	ATV 61HD11Y	30,000
11	15	15	19,8	16,7	20,2	22	18,5	17	18,5	ATV 61HD15Y	30,000
15	20	18,5	24,6	20,7	24	22	24	22	24	ATV 61HD18Y	30,000
18,5	25	22	29	24	27	22	29	27	27	ATV 61HD22Y	30,000
22	30	30	33	28	34	22	35	32	35	ATV 61HD30Y	30,000
30	40	37	48	41	47	22	47	41	43	ATV 61HD37Y	68,000
37	50	45	62	51	55	22	59	52	54	ATV 61HD45Y	68,000
45	60	55	68	57	63	22	68	62	62	ATV 61HD55Y	68,000
55	75	75	79	67	82	22	85	77	84	ATV 61HD75Y	68,000
75	100	90	109	92	101	22	110	99	104	ATV 61HD90Y	68,000
90	125	110	128	113	117	22	136	125	125	ATV 61HC11Y (4)	116,000
110	150	132	153	133	137	28	165	144	150	ATV 61HC13Y (4)	116,000
132	-	160	182	158,9	163	28	200	-	180	ATV 61HC16Y (4)	116,000
160	200	200	218	197	199	35	240	192	220	ATV 61HC20Y (4)	116,000
200	250	250	277	250	257	35	312	242	290	ATV 61HC25Y (4)	207,000
250	350	315	342	311	317	35	390	336	355	ATV 61HC31Y (4)	207,000
315	450	400	426	390	394	35	462	412	420	ATV 61HC40Y (4)	207,000
400	550	500	547	494	505	35	590	528	543	ATV 61HC50Y (4)	435,000
500	700	630	673	613	616	42	740	672	675	ATV 61HC63Y (4)	435,000
630	800	800	847	771	775	42	900	768	840	ATV 61HC80Y (4)	435,000

(1) Данные значения мощности приведены для номинальной частоты коммутации 4 кГц для типоразмеров до ATV 61HD30Y или 2,5 кГц для ATV 61HD37Y - HC80Y в продолжительном режиме работы. Частота коммутации настраивается от 2,5 до 6 кГц для типоразмеров до ATV 61HD30Y и от 2,5 до 4,9 кГц для ATV 61HD37Y - HC80Y. ПЧ сам уменьшает частоту коммутации в случае чрезмерного перегрева при частоте коммутации свыше 2,5 или 4 кГц в зависимости от типоразмера. В продолжительном режиме работы свыше номинальной частоты коммутации необходимо уменьшать номинальный ток ПЧ (см. кривые уменьшения мощности на стр. 242, 247 и 248).

(2) Типовое значение для указанной мощности двигателя и максимального ожидаемого тока КЗ.

(3) Максимальное значение переходного тока в течение 60 с равно 120 % максимального тока в установившемся режиме.

(4) Использование сетевого дросселя является обязательным для преобразователей ATV 61HC11Y - HC80Y кроме случая применения специального трансформатора (12-пульсного) или серии ПЧ 387 для двигателей среднего напряжения, см. стр. 25. Сетевой дроссель заказывается отдельно, см. стр. 154.

**Внимание:** обращайтесь к таблицам выбора преобразователей, принадлежностей и дополнительного оборудования на стр. 176 - 179.

### Преобразователи частоты с дополнительным источником питания

Если потребляемый дополнительными картами ток превышает 200 мА, то могут быть заказаны преобразователи ATV 61W●●●N4 с источником питания --- 24 В, позволяющим увеличить дополнительно потребляемый ток на 250 мА.

Для этого добавьте **A24** в конце каталожного номера.

Например: каталожный номер ATV 61W075N4 становится **ATV 61W075N4A24**.

### Преобразователи частоты усиленной версии

Преобразователи частоты усиленной версии предназначены для работы в особых условиях агрессивной окружающей среды (см. характеристики на стр. 11).

Преобразователи ATV 61H075M3 - HD45M3X и ATV 61H075N4 - HD75N4 могут быть заказаны в усиленной версии путем добавления в конце каталожного номера **S337**.

Например: каталожный номер ATV 61H075M3 становится **ATV 61H075M3S337**.

Преобразователи ATV 61HD11M3X - HD45M3X могут быть заказаны в усиленной версии путем добавления в конце каталожного номера **337**.

Например: каталожный номер ATV 61HD11M3X становится **ATV 61HD11M3X337**.

В усиленной версии ПЧ поставляется со съемным графическим терминалом.

*Примечание:* преобразователи ATV 61HD55M3X - HD90M3X, ATV 61HD90N4 - HC63N4 и ATV 61W●●●N4A24 поставляются в усиленной версии.

### Преобразователи частоты со встроенными терминалами с семисегментными индикаторами

Все ПЧ поставляются со съемными графическими терминалами.

Преобразователи ATV 61H075M3 - HD45M3X и ATV 61H075N4 - HD75N4 могут быть заказаны без них. В этом случае они оснащаются встроенными терминалами с семисегментными индикаторами.

Для этого добавьте **Z** в конце каталожного номера.

Например: каталожный номер ATV 61H075M3 становится **ATV 61H075M3Z**.

Преобразователи ATV 61H●●●Y поставляются со съемным графическим терминалом и встроенным терминалом с семисегментными индикаторами.

### Преобразователи частоты без дросселя постоянного тока

Преобразователи ATV 61HD55M3X - HD90M3X и ATV 61HD90N4 - HC63N4 поставляются с дросселем постоянного тока.

Для подключения ПЧ к звену постоянного тока или при использовании сетевого дросселя преобразователи могут быть заказаны без дросселя постоянного тока путем добавления буквы **D** в конце каталожного номера.

Например: каталожный номер ATV 61HD55M3X становится **ATV 61HD55M3XD**.

### Преобразователи частоты с пластиной ЭМС стандарта NEMA типа 12

Преобразователи ATV 61W●●●N4 поставляются с пластиной ЭМС, отвечающей требованиям европейского стандарта.

Они могут быть заказаны с пластиной ЭМС, отвечающей требованиям стандарта NEMA типа 12, путем добавления **U** в конце каталожного номера.

Например: каталожный номер ATV 61W075N4 становится **ATV 61W075N4U**.

**Примечание:**

- преобразователи ATV 61H075M3 - HD45M3X, ATV 61H075N4 - HD75N4, ATV 61W●●●N4C и ATV 61HU30Y - HD90Y поставляются с пластиной ЭМС, отвечающей требованиям европейского стандарта;  
- преобразователи ATV 61HD55M3X - HD90M3X, ATV 61HD90N4 - HC63N4 и ATV 61HC11Y - HC80Y поставляются без пластины ЭМС. В зависимости от каталожного номера пластина ЭМС, отвечающая требованиям европейского стандарта, входит в состав комплекта UL типа 1 или IP 31, см. стр. 30 и 31.

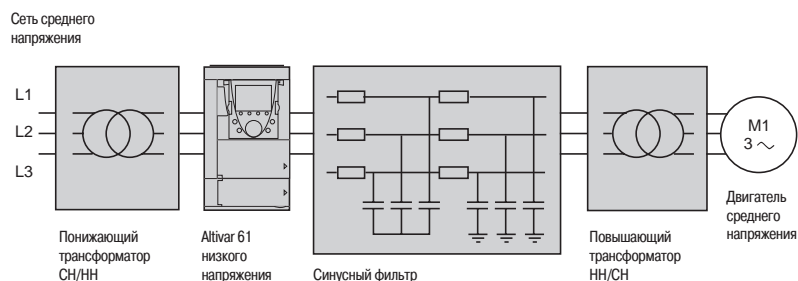
### Преобразователи частоты для двигателей среднего напряжения

Эта гамма преобразователей представляет собой оптимальное решение для приводов среднего напряжения, поскольку позволяет использовать стандартный ПЧ на низкое напряжение, тем самым значительно снижая стоимость установки.

Ввод в эксплуатацию и обслуживание такого привода также гораздо проще и, следовательно, менее затратно.

Это предложение особенно подходит для насосных и вентиляторных агрегатов, требующих небольшого пускового момента и/или при большой длине кабеля, например, для погружных насосов и т.д.

Принцип состоит в использовании стандартного ПЧ низкого напряжения для управления двигателем среднего напряжения. ПЧ питается от понижающего трансформатора (СН/НН) и управляет двигателем с помощью синусного фильтра повышающего трансформатора (НН/СН).



Это предложение позволяет использовать ПЧ низкого напряжения мощностью от 110 до 800 кВт для сетевого питания от 700 до 6600 В.

Преобразователи ATV 61HC11N4D - HC63N4D и ATV 61HC11Y - HC80Y могут быть заказаны для такого применения путем добавления **387** в конце каталожного номера. Например: каталожный номер ATV 61HC11N4D становится **ATV 61HC11N4D387**.

Синусный фильтр должен заказываться отдельно (см. стр. 169) путем добавления **S387** в конце каталожного номера.

Например: каталожный номер VW3 A5 207 становится **VW3 A5 207S387**.

За информацией об использовании синусных фильтров с преобразователями ATV 61H●●●Y обращайтесь в Schneider Electric.

За информацией о габаритах преобразователей частоты и трансформаторов обращайтесь в Schneider Electric.

### Адаптер для дискретных входов ~ 115 В

Адаптер для подключения логических сигналов ~ 115 В к дискретным входам преобразователя частоты или карты расширения входов-выходов.

Имеются 7 дискретных входов с полным емкостным сопротивлением 0,22 мкФ при 60 Гц для подключения логических сигналов:

- максимальное потребление: 200 мА;
- время дискретизации: 5 мс для перехода из состояния 0 в состояние 1, 20 мс для перехода из состояния 1 в состояние 0;
- дискретное состояние 0 для напряжения меньше 20 В, дискретное состояние 1 для напряжения от 70 до 132 В.

Питание осуществляется от внешнего источника ~ 115 В (от 70 до 132 В).

#### Каталожные номера

Наименование	№ по каталогу	Масса, кг
Адаптер для дискретных входов ~ 115 В	WV3 A3 101	—

### Пластина основания IP 54 в сборе (для ПЧ ATV 61W●●N4)

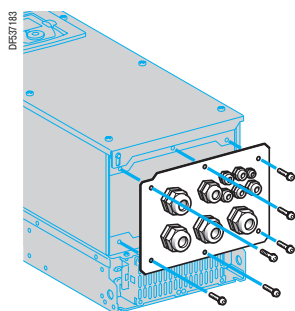
Пластина позволяет увеличить количество подключений стандартного ПЧ от 3 до 11.

Она поставляется:

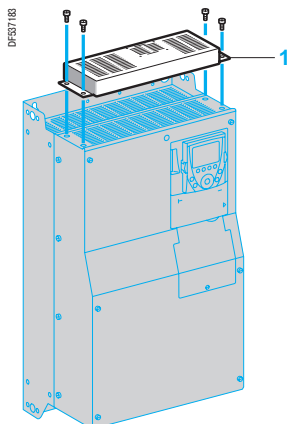
- с металлическим кабельным вводом для подключения двигателя;
- пластиковым кабельным вводом для подключения сетевого кабеля;
- пластиковыми кабельными вводами для подключения цепей управления или дополнительных карт, например, коммуникационных.

#### Каталожные номера

Тип ПЧ	Тип кабельного ввода			№ по каталогу	Масса, кг
	Металлический	Пластиковый	Пластиковый, для сетевого кабеля		
ATV 61W075N4 - WU55N4 ATV 61W075N4C - WU55N4C	1 (ISO 25)	1 (ISO 12), 4 (ISO 16) 3 (ISO 20), 1 (ISO 25)	1 (ISO 32)	<b>WV3 A9 901</b>	—
ATV 61WU75N4, WD11N4 ATV 61WU75N4C, WD11N4C	1 (ISO 25)	1 (ISO 12), 4 (ISO 16) 3 (ISO 20), 1 (ISO 25)	1 (ISO 32)	<b>WV3 A9 902</b>	—
ATV 61WD15N4 ATV 61WD15N4C	1 (ISO 32)	1 (ISO 12), 4 (ISO 16) 1 (ISO 20), 3 (ISO 32)	1 (ISO 32)	<b>WV3 A9 903</b>	—
ATV 61WD18N4, WD22N4 ATV 61WD18N4C, WD22N4C	1 (ISO 32)	1 (ISO 12), 4 (ISO 16) 1 (ISO 20), 3 (ISO 32)	1 (ISO 32)	<b>WV3 A9 904</b>	—
ATV 61WD30N4 ATV 61WD30N4C	1 (ISO 40)	1 (ISO 12), 4 (ISO 16) 1 (ISO 20), 3 (ISO 40)	1 (ISO 32)	<b>WV3 A9 905</b>	—
ATV 61WD37N4, WD45N4 ATV 61WD37N4C, WD45N4C	1 (ISO 40)	1 (ISO 12), 4 (ISO 16) 1 (ISO 20), 3 (ISO 50)	1 (ISO 32)	<b>WV3 A9 906</b>	—
ATV 61WD55N4, WD75N4	1 (ISO 50)	1 (ISO 12), 4 (ISO 16) 1 (ISO 20), 1 (ISO 50) 1 (ISO 63)	1 (ISO 32)	<b>WV3 A9 907</b>	—
ATV 61WD90N4	1 (ISO 50)	1 (ISO 12), 4 (ISO 16) 1 (ISO 20), 2 (ISO 63)	1 (ISO 32)	<b>WV3 A9 908</b>	—
ATV 61WD55N4C, WD75N4C	1 (ISO 50)	1 (ISO 12), 4 (ISO 16) 1 (ISO 20), 1 (ISO 50) 2 (ISO 63)	1 (ISO 32)	<b>WV3 A9 909</b>	—
ATV 61WD90N4C	1 (ISO 50)	1 (ISO 12), 4 (ISO 16) 1 (ISO 20), 3 (ISO 63)	1 (ISO 32)	<b>WV3 A9 910</b>	—



Пластина основания IP 54 в сборе



Вентиляционный комплект

### Вентиляционный комплект для карты управления

(для ПЧ с радиатором ATV 61H●●●●●)

Комплект предназначен для преобразователей ATV 61HD18M3X - HD45M3X, ATV 61HD22N4 - HD75N4 и ATV 61HU30Y - HD90Y, работающих при температуре окружающего воздуха от 50 до 60 °С, например, в случае установки в оболочку со степенью защиты IP 54. Циркуляция воздуха вокруг электронных карт исключает возникновение участков перегрева.

Проверьте, насколько надо уменьшить номинальный ток ПЧ, в соответствии с кривыми уменьшения мощности, приведенными на стр. 241 и 242).

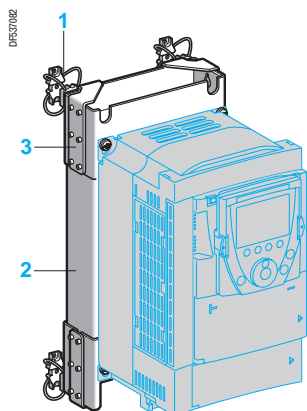
Комплект **1** устанавливается на верхней части преобразователя и питается от него.

Комплект включает в себя:

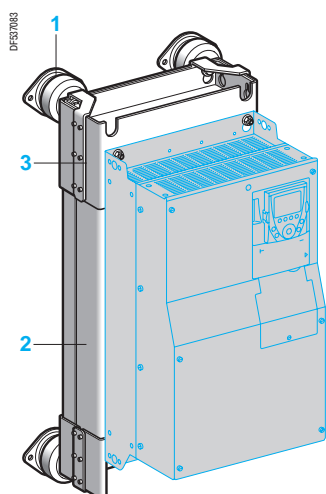
- вентиляционный блок;
- крепеж;
- инструкцию по установке.

### Каталожные номера

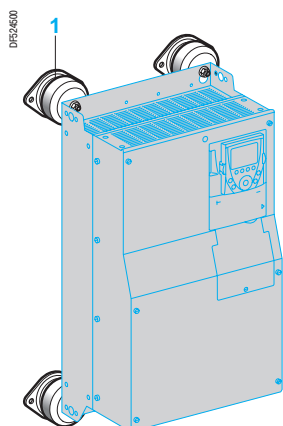
Для преобразователей частоты	№ по каталогу	Масса, кг
ATV 61HD18M3X, HD22M3X ATV 61HD22N4 ATV 61HU30Y - HD30Y	<b>VW3 A9 404</b>	—
ATV 61HD30N4, HD37N4	<b>VW3 A9 405</b>	—
ATV 61HD30M3X - HD45M3X	<b>VW3 A9 406</b>	—
ATV 61HD45N4 - HD75N4 ATV 61HD37Y - HD90Y	<b>VW3 A9 407</b>	—



ATV 61HD11M3X  
с комплектом DNV VW3 A9 625



ATV 61HD45N4  
с комплектом DNV VW3 A9 628



ATV 61H●●●Y  
с комплектом DNV VW3 A9 64●

## Комплект DNV

Данный комплект обеспечивает соответствие преобразователя частоты Altivar 61 требованиям морского сертификата DNV.

Комплект для преобразователей частоты ATV 61H●●●M3, ATV 61HD11M3X - HD45M3X и ATV 61H075N4 - HD75N4 включает в себя:

- амортизационные прокладки **1**;
- дополнительный входной фильтр ЭМС **2**;
- кронштейны для фильтра ЭМС **3**;
- крепеж.

Комплект устанавливается с задней стороны ПЧ на дополнительном фильтре ЭМС, поставляемом с базовым комплектом DNV.

## Каталожные номера

Для преобразователей частоты	№ по каталогу	Масса, кг
ATV 61H075M3, HU15M3 ATV 61H075N4 - HU22N4	VW3 A9 621	5,400
ATV 61HU22M3 - HU40M3 ATV 61HU30N4, HU40N4	VW3 A9 622	7,400
ATV 61HU55M3 ATV 61HU55N4, HU75N4	VW3 A9 623	9,800
ATV 61HU75M3 ATV 61HD11N4	VW3 A9 624	11,200
ATV 61HD11M3X, HD15M3X ATV 61HD15N4, HD18N4	VW3 A9 625	16,500
ATV 61HD18M3X, HD22M3X ATV 61HD22N4	VW3 A9 626	20,000
ATV 61HD30N4, HD37N4	VW3 A9 627	22,500
ATV 61HD30M3X - HD45M3X ATV 61HD45N4 - HD75N4	VW3 A9 628	53,500

Комплект для преобразователей частоты ATV 61HU30Y - HD30Y включает в себя:

- амортизационные прокладки **1**;
- входной фильтр ЭМС;
- крепеж.

Амортизаторы крепятся на задней стороне ПЧ. Фильтр ЭМС устанавливается рядом с устройством.

## Каталожные номера

Для преобразователей частоты	№ по каталогу	Масса, кг
ATV 61HU30Y - HD30Y	VW3 A9 642	7,500

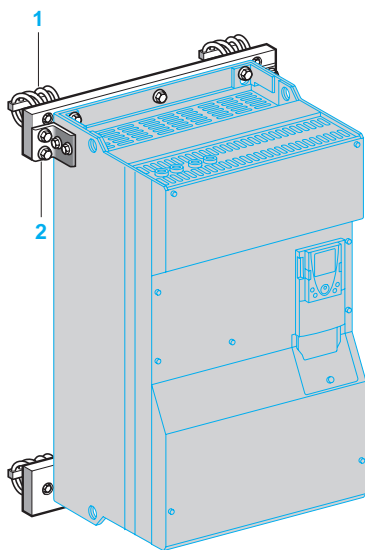
Комплект для преобразователей частоты ATV 61HD37Y - HD90Y включает в себя:

- амортизационные прокладки **1**;
- входной фильтр ЭМС;
- сетевой дроссель;
- крепеж.

Амортизаторы крепятся на задней стороне ПЧ. Фильтр ЭМС устанавливается рядом с устройством. Сетевой дроссель должен устанавливаться над преобразователем.

## Каталожные номера

Для преобразователей частоты	№ по каталогу	Масса, кг
ATV 61HD37Y - HD90Y	VW3 A9 643	32,000



ATV 61HC11N4D  
с комплектом DNV VW3 A9 629

### Комплект DNV (продолжение)

Комплект для преобразователей частоты ATV 61HD55M3XD - HD90M3XD, ATV 61HD90N4D - HC63N4D, ATV 61HC11Y - HC80Y включает в себя:

- амортизационные прокладки **1**;
- механические приспособления (профили и кронштейны), необходимые для крепления **2**;
- крепеж.

Комплект устанавливается с задней стороны ПЧ с помощью механических приспособлений.

### Каталожные номера

Для преобразователей частоты	Сетевой дроссель (1)	Фильтр ЭМС (2)	№ по каталогу	Масса, кг
ATV 61HD55M3XD, HD75M3XD	VW3 A4 562	VW3 A4 410	<b>VW3 A9 629</b>	–
ATV 61HD90N4D, HC11N4D	VW3 A4 559	VW3 A4 410	<b>VW3 A9 629</b>	–
ATV 61HD90M3XD	VW3 A4 563	VW3 A4 410	<b>VW3 A9 631</b>	–
ATV 61HC13N4D	VW3 A4 559	VW3 A4 410	<b>VW3 A9 631</b>	–
ATV 61HC16N4D	VW3 A4 560	VW3 A4 410	<b>VW3 A9 633</b>	–
ATV 61HC22N4D	VW3 A4 561	VW3 A4 411	<b>VW3 A9 635</b>	–
ATV 61HC25N4D	VW3 A4 569	VW3 A4 411	<b>VW3 A9 637</b>	–
ATV 61HC31N4D	VW3 A4 564	VW3 A4 411	<b>VW3 A9 638</b>	–
ATV 61HC40N4D	VW3 A4 565	VW3 A4 412	<b>VW3 A9 639</b>	–
ATV 61HC50N4D	2 x VW3 A4 569	2 x VW3 A4 411	<b>VW3 A9 640</b>	–
ATV 61HC63N4D	2 x VW3 A4 564	2 x VW3 A4 411	<b>VW3 A9 641</b>	–
ATV 61HC11Y, HC13Y (3)	VW3 A4 570	VW3 A4 414	<b>VW3 A9 644</b>	–
ATV 61HC16Y, HC20Y (3)	VW3 A4 571	VW3 A4 414	<b>VW3 A9 644</b>	–
ATV 61HC25Y (3)	VW3 A4 560	VW3 A4 415	<b>VW3 A9 645</b>	–
ATV 61HC31Y, HC40Y (3)	VW3 A4 572	VW3 A4 415	<b>VW3 A9 645</b>	–
ATV 61HC50Y (3)	2 x VW3 A4 568	2 x VW3 A4 415	<b>VW3 A9 646</b>	–
ATV 61HC63Y, HC80Y (3)	2 x VW3 A4 572	2 x VW3 A4 415	<b>VW3 A9 646</b>	–

(1) Необходимо использовать сетевые дроссели, заказываемые отдельно (размеры см. на стр. 197).

(2) Необходимо использовать фильтры ЭМС, заказываемые отдельно (размеры см. на стр. 201 или обращайтесь в региональные представительства Schneider Electric).

(3) При использовании комплекта DNV преобразователь и трансформатор для вентилятора устанавливаются отдельно (размеры см. на стр. 180 и 181).

### Комплект для соответствия стандарту UL типа 1 (установка вне шкафа)

Комплект применяется при настенной установке ПЧ без шкафа с целью обеспечения соответствия стандарту UL типа 1 для крепления кабелей с помощью экранирующих оболочек. Подключение экранов осуществляется внутри комплекта.

Комплект для преобразователей ATV 61H●●●M3, ATV 61HD11M3X - HD45M3X, ATV 61H075N4 - HD75N4 и ATV 61HU30Y - HD90Y включает в себя:

- металлические части **1** с вырезанной пластиной **2** для крепления оболочек кабелей **3**;
- крепеж;
- инструкцию по установке.

Комплект для преобразователей ATV 61HD55M3X - HD90M3X, ATV 61HD90N4 - HC31N4, ATV 61HD90N4D - HC31N4D и ATV 61HC11Y - HC40Y включает в себя:

- кожух IP 54 **4**, обеспечивающий сохранение степени защиты IP 54 силовой части;
- пластину ЭМС **5**;
- крышку для соответствия стандарту UL типа 1 **7**;
- пластину с отверстиями **6** для подключения экранов кабелей **3**;
- крепеж;
- инструкцию по установке.

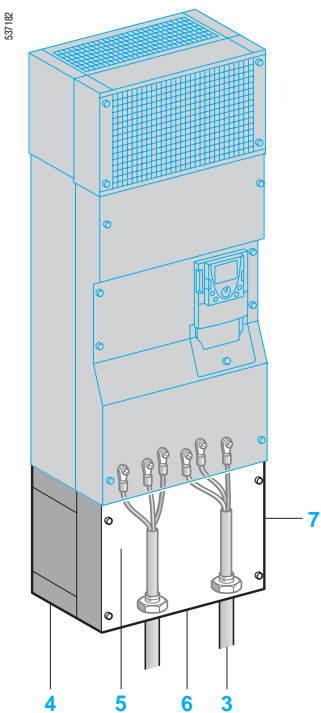
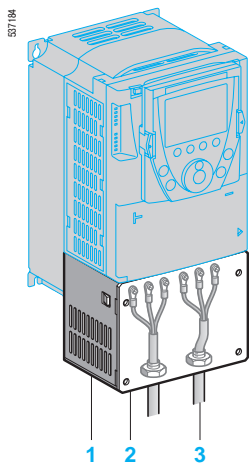
### Каталожные номера

Для преобразователей частоты	№ по каталогу	Масса, кг
ATV 61H075M3, HU15M3 ATV 61H075N4 - HU22N4	<b>VW3 A9 201</b>	1,300
ATV 61HU22M3 - HU40M3 ATV 61HU30N4, HU40N4	<b>VW3 A9 202</b>	1,500
ATV 61HU55M3 ATV 61HU55N4, HU75N4	<b>VW3 A9 203</b>	1,800
ATV 61HU75M3 ATV 61HD11N4	<b>VW3 A9 204</b>	2,000
ATV 61HD11M3X, HD15M3X ATV 61HD15N4, HD18N4	<b>VW3 A9 205</b>	2,800
ATV 61HD18M3X, HD22M3X ATV 61HD22N4 ATV 61HU30Y - HD30Y	<b>VW3 A9 206</b>	4,000
ATV 61HD30N4, HD37N4	<b>VW3 A9 207</b>	6,000
ATV 61HD30M3X - HD45M3X	<b>VW3 A9 217</b>	7,000
ATV 61HD45N4 - HD75N4 ATV 61HD37Y - HD90Y	<b>VW3 A9 208</b>	7,000
ATV 61HD55M3X, HD75M3X (1) ATV 61HD55M3XD, HD75M3XD (2) ATV 61HD90N4, HC11N4 (1) ATV 61HD90N4D, HC11N4D (2)	<b>VW3 A9 209</b>	9,400
ATV 61HD90M3X (1) ATV 61HD90M3XD (2) ATV 61HC13N4 (1) ATV 61HC13N4D (2)	<b>VW3 A9 210</b>	11,800
ATV 61HC16N4 (1) ATV 61HC16N4D (2) ATV 61HC11Y - HC20Y (3)	<b>VW3 A9 211</b>	11,600
ATV 61HC22N4 (1) ATV 61HC22N4D (2)	<b>VW3 A9 212</b>	14,600
ATV 61HC25N4, HC31N4 (1)	Без тормозного модуля	<b>VW3 A9 213</b> 19,500
ATV 61HC25N4, HC31N4D (2) ATV 61HC25Y - HC40Y (3)	С тормозным модулем	<b>VW3 A9 214</b> 19,500

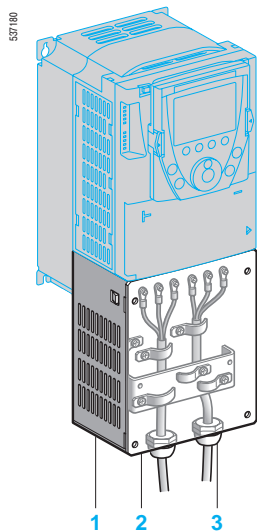
(1) Преобразователи поставляются с дросселем постоянного тока.

(2) Преобразователи поставляются без дросселя постоянного тока.

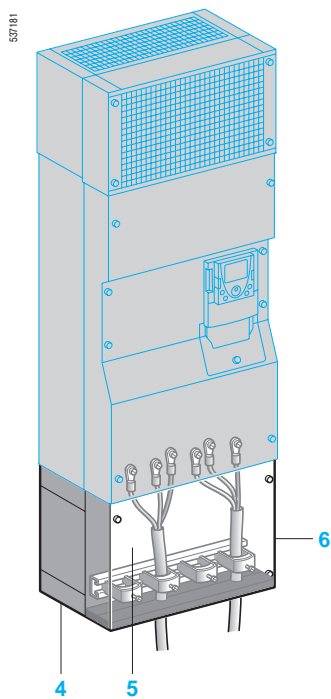
(3) Преобразователи поставляются с трансформатором для вентилятора.



Комплект для соответствия UL типа 1



Комплект для соответствия IP 21



Комплект для соответствия IP 31

### Комплект для соответствия IP 21 или IP 31 (установка вне шкафа)

Комплект применяется при настенной установке ПЧ без защитных шкафов с целью обеспечения соответствия степени защиты IP 21 или IP 31 для крепления кабелей с помощью уплотненных кабельных вводов.

Подключение экранов осуществляется внутри комплекта.

Комплект для преобразователей ATV 61H●●●M3, ATV 61HD11M3X - HD45M3X, ATV 61H075N4 - HD75N4 и ATV 61HU30Y - HD90Y соответствует степени защиты IP 21.

Он включает в себя:

- металлические части **1** с просверленной пластиной **2** для крепления кабельных вводов **3**;
- крепеж;
- инструкцию по установке.

Комплект для преобразователей ATV 61HD55M3X - HD90M3X, ATV 61HD90N4 - HC63N4, ATV 61HD90N4D - HC63N4D и ATV 61HC11Y - HC80Y соответствует степени защиты IP 31.

Он включает в себя:

- кожух IP 54 **4**, обеспечивающий сохранение степени защиты IP 54 силовой части;
- пластину ЭМС с хомутами для крепления кабелей **5**;
- крышку IP 31 **6**;
- крепеж;
- инструкцию по установке.

### Каталожные номера

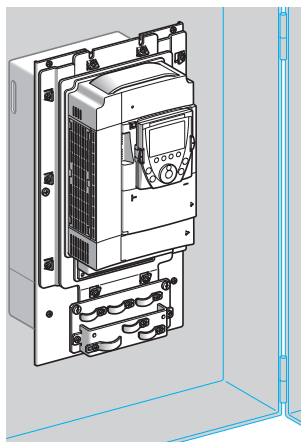
Для преобразователей частоты	Степень защиты	№ по каталогу	Масса, кг
ATV 61H075M3, HU15M3 ATV 61H075N4 - HU22N4	IP 21	<b>VW3 A9 101</b>	1,300
ATV 61HU22M3 - HU40M3 ATV 61HU30N4, HU40N4	IP 21	<b>VW3 A9 102</b>	1,500
ATV 61HU55M3 ATV 61HU55N4, HU75N4	IP 21	<b>VW3 A9 103</b>	1,800
ATV 61HU75M3 ATV 61HD11N4	IP 21	<b>VW3 A9 104</b>	2,000
ATV 61HD11M3X, HD15M3X ATV 61HD15N4, HD18N4	IP 21	<b>VW3 A9 105</b>	2,800
ATV 61HD18M3X, HD22M3X ATV 61HD22N4 ATV 61HU30Y - HD30Y	IP 21	<b>VW3 A9 106</b>	4,000
ATV 61HD30N4, HD37N4	IP 21	<b>VW3 A9 107</b>	6,000
ATV 61HD30M3X - HD45M3X	IP 21	<b>VW3 A9 117</b>	7,000
ATV 61HD45N4 - HD75N4 ATV 61HD37Y - HD90Y	IP 21	<b>VW3 A9 108</b>	7,000
ATV 61HD55M3X, HD75M3X (1) ATV 61HD55M3XD, HD75M3XD (2) ATV 61HD90N4, HC11N4 (1) ATV 61HD90N4D, HC11N4D (2)	IP 31	<b>VW3 A9 109</b>	9,400
ATV 61HD90M3X (1) ATV 61HD90M3XD (2) ATV 61HC13N4 (1) ATV 61HC13N4D (2)	IP 31	<b>VW3 A9 110</b>	11,800
ATV 61HC16N4 (1) ATV 61HC16N4D (2) ATV 61HC11Y - HC20Y (3)	IP 31	<b>VW3 A9 111</b>	11,600
ATV 61HC22N4 (1) ATV 61HC22N4D (2)	IP 31	<b>VW3 A9 112</b>	14,600
ATV 61HC25N4, HC31N4 (1) ATV 61HC25N4, HC31N4D (2) ATV 61HC25Y - HC40Y (3)	Без тормозного модуля С тормозным модулем	<b>VW3 A9 113</b>	19,500
ATV 61HC25Y - HC40Y (3)	С тормозным модулем	<b>VW3 A9 114</b>	19,500
ATV 61HC40N4, HC50N4 (1) ATV 61HC40N4D, HC50N4D (2)	IP 31	<b>VW3 A9 115</b>	26,000
ATV 61HC63N4 (1) ATV 61HC63N4D (2) ATV 61HC50Y - HC80Y (3)	IP 31	<b>VW3 A9 116</b>	36,000

(1) Преобразователи поставляются с дросселем постоянного тока.

(2) Преобразователи поставляются без дросселя постоянного тока.

(3) Преобразователи поставляются с трансформатором для вентилятора.

50718



Врезная установка ПЧ ATV 61HU75N4 в герметичный шкаф

### Комплект для врезной установки в герметичный шкаф

(для преобразователей частоты на платформе ATV 61W●●●●●)

Комплект позволяет установить силовую часть ПЧ с внешней стороны оболочки (степень защиты IP 54), что уменьшает мощность, рассеиваемую в шкафу, см. стр. 249 и 250).

Предназначен для преобразователей ATV 61H●●●M3, ATV 61H●●●M3X, ATV 61HD55M3XD - HD90M3XD, ATV 61HD75N4 - HC31N4, ATV 61HD90N4D - HC31N4D и ATV 61HU30Y - HC40Y.

При таком способе установки максимальная температура внутри шкафа может достигать 60 °C без необходимости снижения номинального тока преобразователя.

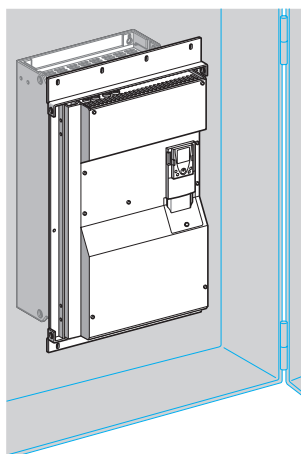
При температуре от 50 до 60 °C для ATV 61HD18M3X - HD45M3X, ATV 61HD22N4 - HD75N4 и ATV 61HU30Y - HD90Y необходимо использовать вентиляционный комплект для карты управления во избежание возникновения участков перегрева, см. стр. 27.

При таком способе установки необходимо вырезать отверстия и просверлить заднюю стенку шкафа.

Комплект включает в себя:

- металлическую рамку, соответствующую размерам преобразователя частоты;
- уголки;
- уплотнения;
- кронштейн для вентилятора, обеспечивающий доступ к нему с передней части шкафа;
- крепеж;
- шаблон для вырезания и сверления;
- инструкцию по установке.

50719



Врезная установка ПЧ ATV 61HC31N4 в герметичный шкаф

### Каталожные номера

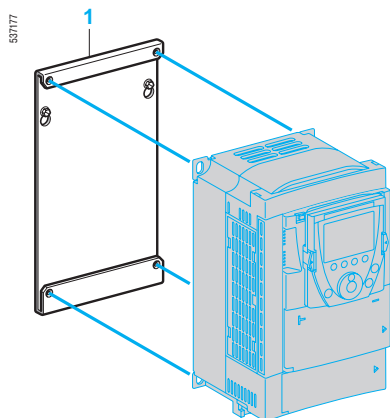
Для преобразователей частоты	№ по каталогу	Масса, кг
ATV 61H075M3, HU15M3 ATV 61H075N4 - HU22N4	<b>VW3 A9 501</b>	2,700
ATV 61HU22M3 - HU40M3 ATV 61HU30N4, HU40N4	<b>VW3 A9 502</b>	3,100
ATV 61HU55M3 ATV 61HU55N4, HU75N4	<b>VW3 A9 503</b>	3,700
ATV 61HU75M3 ATV 61HD11N4	<b>VW3 A9 504</b>	4,600
ATV 61HD11M3X, HD15M3X ATV 61HD15N4, HD18N4	<b>VW3 A9 505</b>	4,900
ATV 61HD18M3X, HD22M3X ATV 61HD22N4 ATV 61HU30Y - HD30Y	<b>VW3 A9 506</b>	3,900
ATV 61HD30N4, HD37N4	<b>VW3 A9 507</b>	4,200
ATV 61HD30M3X - HD45M3X	<b>VW3 A9 508</b>	4,900
ATV 61HD45N4 - HD75N4 ATV 61HD37Y - HD90Y	<b>VW3 A9 509</b>	5,200
ATV 61HD55M3X, HD75M3X ATV 61HD55M3XD, HD75M3XD ATV 61HD90N4, HC11N4, ATV 61HD90N4D, HC11N4D	<b>VW3 A9 510 (1)</b>	5,100
ATV 61HD90M3X ATV 61HD90M3XD ATV 61HC13N4 ATV 61HC13N4D	<b>VW3 A9 511 (1)</b>	3,600
ATV 61HC16N4 (1) ATV 61HC16N4D (1) ATV 61HC11Y - HC20Y (2)	<b>VW3 A9 512</b>	4,300
ATV 61HC22N4 ATV 61HC22N4D	<b>VW3 A9 513 (1)</b>	4,700
ATV 61HC25N4, HC31N4 (1)	Без тормозного модуля	<b>VW3 A9 514</b> 4,700
ATV 61HC25N4D, HC31N4D (1)	С тормозным модулем	<b>VW3 A9 515</b> 4,700
ATV 61HC25Y - HC40Y (2)		

(1) Преобразователи поставляются с дросселем постоянного тока или без него. При подготовке шкафа предусмотрите место для дросселя, см. стр. 190 - 193.

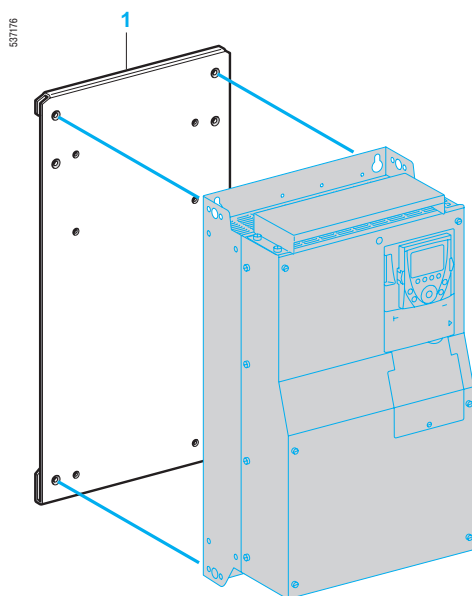
- Преобразователи, поставляемые с дросселем постоянного тока: ATV 61HD55M3X - HD90M3X, ATV 61HD90N4 - HC31N4

- Преобразователи, поставляемые без дросселя постоянного тока: ATV 61HD55M3XD - HD90M3XD, ATV 61HD90N4D - HC31N4D.

(2) Преобразователи поставляются с трансформатором для вентилятора. Поэтому предусмотрите при подготовке шкафа место для трансформатора, см. стр. 193.



VW3 A9 304



VW3 A9 312

## Комплект для замены преобразователей Altivar 38

Комплект **1** обеспечивает установку преобразователя Altivar 61 вместо Altivar 38 с использованием тех же крепежных отверстий. Он состоит из механических приспособлений, необходимых для установки.

### Каталожные номера

Старый преобразователь	Двигатель		Новый преобразователь	№ по каталогу	Масса
	Мощность	л. с.			
		кВт	л. с.		
<b>Замена ПЧ Altivar 38 со встроенным фильтром ЭМС</b>					
<b>Трехфазное напряжение питания: 380 - 480 В, 50/60 Гц</b>					
ATV 38HU18N4	0,75	1	ATV 61H075N4	VW3 A9 302	—
ATV 38HU29N4	1,5	2	ATV 61HU15N4	VW3 A9 302	—
ATV 38HU41N4	2,2	3	ATV 61HU22N4	VW3 A9 302	—
ATV 38HU54N4	3	—	ATV 61HU30N4	VW3 A9 304	—
ATV 38HU72N4	4	5	ATV 61HU40N4	VW3 A9 304	—
ATV 38HU90N4	5,5	7,5	ATV 61HU55N4	VW3 A9 305	—
ATV 38HD12N4	7,5	10	ATV 61HU75N4	VW3 A9 306	—
ATV 38HD16N4	11	15	ATV 61HD11N4	VW3 A9 307	—
ATV 38HD23N4	15	20	ATV 61HD15N4	VW3 A9 308	—
ATV 38HD25N4	18,5	25	ATV 61HD18N4	VW3 A9 309	—
ATV 38HD28N4	22	30	ATV 61HD22N4	VW3 A9 310	—
ATV 38HD33N4	30	40	ATV 61HD30N4	VW3 A9 310	—
ATV 38HD46N4	37	50	ATV 61HD37N4	VW3 A9 312	—
ATV 38HD54N4	45	60	ATV 61HD45N4	VW3 A9 312	—
ATV 38HD64N4	55	75	ATV 61HD55N4	VW3 A9 312	—
ATV 38HD79N4	75	100	ATV 61HD75N4	VW3 A9 312	—

### Замена ПЧ Altivar 38 без встроенного фильтра ЭМС

Трехфазное напряжение питания: 380 - 480 В, 50/60 Гц

ATV 38HD25N4X	18,5	25	ATV 61HD18N4	VW3 A9 309	—
ATV 38HD28N4X	22	30	ATV 61HD22N4	VW3 A9 310	—
ATV 38HD33N4X	30	40	ATV 61HD30N4	VW3 A9 310	—
ATV 38HD46N4X	37	50	ATV 61HD37N4	VW3 A9 312	—
ATV 38HD54N4X	45	60	ATV 61HD45N4	VW3 A9 312	—
ATV 38HD64N4X	55	75	ATV 61HD55N4	VW3 A9 312	—
ATV 38HD79N4X	75	100	ATV 61HD75N4	VW3 A9 312	—

## Комплект для замены преобразователей Altivar 58

Комплект **1** обеспечивает установку преобразователя Altivar 61 вместо Altivar 58 с использованием тех же крепежных отверстий. Он состоит из механических приспособлений, необходимых для установки.

### Каталожные номера

Старый преобразователь	Двигатель		Новый преобразователь	№ по каталогу	Масса,
	Мощность	л. с.			
		кВт	л. с.		
<b>Трехфазное напряжение питания: 500 В, 50/60 Гц</b>					
ATV 58HD28N4	22	30	ATV 61HD30Y	VW3 A9 310	—
ATV 58HD33N4	30	40	ATV 61HD37Y	VW3 A9 312	—
ATV 58HD46N4	37	50	ATV 61HD45Y	VW3 A9 312	—
ATV 58HD54N4	45	60	ATV 61HD55Y	VW3 A9 312	—
ATV 58HD64N4	55	75	ATV 61HD75Y	VW3 A9 312	—
ATV 58HD79N4	75	100	ATV 61HD90Y	VW3 A9 312	—

# Преобразователи частоты

Altivar 61

Комплектный шкаф IP 54



### Описание

Комплектные шкафы исполнения IP 54 обеспечивают сертифицированное решение для преобразователей частоты Altivar 61 UL типа 1/IP 20 мощностью от 90 до 630 кВт с трехфазным питанием 380 - 480 В.

Данный комплект разработан с целью уменьшения времени ввода в эксплуатацию благодаря:

- упрощению сборки;
- оптимизации выбора тепловых и механических размеров шкафа.

Применяемая система охлаждения позволяет устанавливать оборудование в неблагоприятных запыленных условиях окружающей среды.

Используются две системы охлаждения:

- комплекты **VW3 A9 541** и **VW3 A9 542** с одним каналом охлаждения воздуха для силовой части;
- комплекты **VW3 A9 543 - 548** с двумя каналами охлаждения воздуха:
  - для силовой части;
  - для управляющей части.

Для того чтобы не загрязнять воздух управляющей части в двери шкафа имеется теплообменник "воздух/воздух", см. стр. 36).

### Описание

Комплект включает в себя:

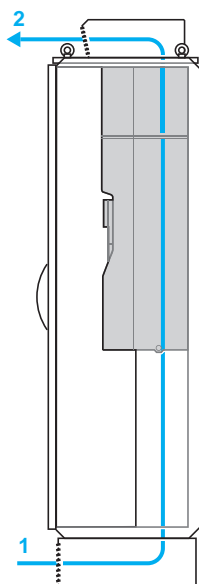
- теплообменник "воздух/воздух" (кроме комплектов **VW3 A9 541** и **VW3 A9 542**) **1**;
- выносной комплект для графического терминала IP 65 **2**;
- дверную ручку с кнопкой **3**;
- контейнер для хранения документации **4**;
- основание **5**;
- внутренний вентиляционный канал **6**;
- пластину ЭМС **7**;
- кронштейн для преобразователя **8**;
- воздухозаборник на крыше **9**;
- воздухозаборник на лицевой поверхности;
- заводские таблички Altivar 71 и 61;
- дополнительный источник питания --- 24 В, 600 мА;
- крепеж;
- уплотнители;
- комплект технической документации:
  - спецификации;
  - электрические схемы;
  - чертежи.

### Дополнительное оборудование

Для установки дополнительных принадлежностей или оборудования имеются два дополнительных пустых шкафа шириной 600 и 800 мм, поставляемых в комплекте.

Дополнительный пустой шкаф должен устанавливаться слева от комплектного шкафа IP 54. В этом случае левая панель комплектного шкафа IP 54 устанавливается на левой стороне пустого дополнительного шкафа, который поставляется без боковых поверхностей.

#### Вентиляция

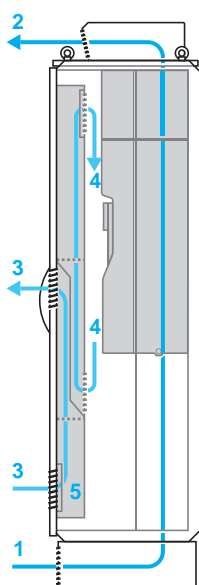


#### ВВЗ А9 541, ВВЗ А9 542

Оптимальная вентиляция шкафа достигается благодаря одному воздушному каналу охлаждения для силовой части.

#### Силовая часть:

- 1 Доступ воздуха через решетку основания шкафа
- 2 Выход воздуха через решетку на крыше шкафа



#### ВВЗ А9 543 - А9 548

Оптимальная вентиляция шкафа достигается благодаря двум отдельным воздушным каналам охлаждения для силовой и управляющей частей преобразователя. Воздух, циркулирующий в силовой части, изолирован от управляющей части, что также гарантирует лучшую защиту от проникновения загрязняющих элементов (агрессивное и пыльное окружение).

#### Силовая часть:

- 1 Доступ воздуха через решетку основания шкафа
- 2 Выход воздуха через решетку на крыше шкафа

#### Управляющая часть:

Система охлаждения с помощью теплообменника «воздух/воздух»:

- 3 Внешний воздушный канал для охлаждения обменника 5
- 4 Внутренний воздушный канал, охлаждаемый обменником 5

#### Характеристики

Максимальная температура	<ul style="list-style-type: none"> <li>■ + 45 °C снаружи шкафа</li> <li>■ + 50 °C внутри шкафа (контроль внутренней температуры с помощью термостата для обеспечения остановки привода)</li> </ul>
Цвет покрытия шкафа Sarel модели Spacial SF	RAL 7035: шкаф RAL 7022: основание
Подключения	Кабельные вводы через нижнюю часть шкафа или сбоку
Наличие внутренних источников	<ul style="list-style-type: none"> <li>■ 1 источник ПЧ --- 24 В (от 21 до 27 В), максимальное потребление 200 мА</li> <li>■ 1 дополнительный источник --- 24 В, максимальное потребление 600 мА</li> </ul>
Принадлежности (1)	Совместимые со шкафом Sarel модели Spacial SF

(1) За информацией обращайтесь на сайт [www.schneider-electric.com](http://www.schneider-electric.com).



VW3 A9 543 - A9 546

## Каталожные номера

Наименование	Для применения с ПЧ	№ по каталогу	Масса, кг
Комплектный шкаф IP 54	ATV 61HC11N4 (1)	VW3 A9 541	220,000
	ATV 61HC13N4 (1)	VW3 A9 542	220,000
	ATV 61HC16N4 (1)	VW3 A9 543	252,000
	ATV 61HC22N4 (1)	VW3 A9 544	252,000
	ATV 61HC25N4 (1) без тормозного модуля ATV 61HC31N4 (1) без тормозного модуля	VW3 A9 545	300,000
	ATV 61HC25N4 (1) с тормозным модулем VW3 A7 101 (2) ATV 61HC31N4 (1) с тормозным модулем VW3 A7 101 (2)	VW3 A9 546	300,000
	ATV 61HC40N4 (1) без тормозного модуля ATV 61HC50N4 (1) без тормозного модуля	VW3 A9 547	360,000
	ATV 61HC63N4 (1) без тормозного модуля	VW3 A9 548	470,000
	VW3 A7 102 (2)	VW3 A9 549	252,000
	Пустой дополнительный шкаф шириной 600 мм	Дополнительное оборудование и принадлежности (3)	VW3 A9 550
Пустой дополнительный шкаф шириной 800 мм	Дополнительное оборудование и принадлежности (3)	VW3 A9 551	210,000

(1) Преобразователь заказывается отдельно, см. стр. 21.

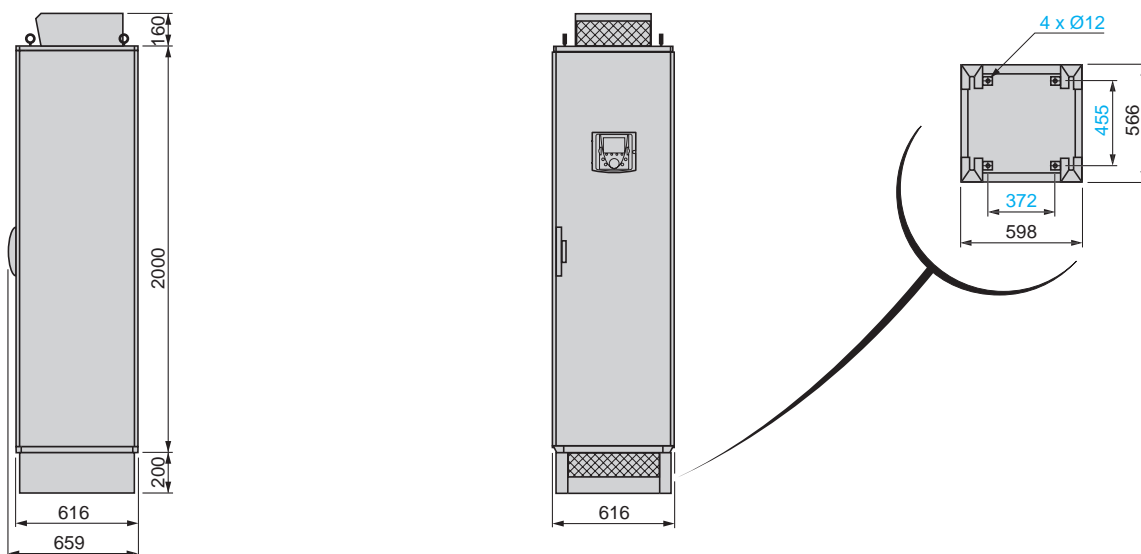
(2) Заказывается отдельно, см. стр. 137. Тормозной модуль VW3 A7 102 для преобразователей ATV 61HC40N4 - HC63N4.

(3) За дополнительной информацией обращайтесь в Schneider Electric.

#### WV3 A9 541, 542 (1)

Комплектный шкаф в сборе

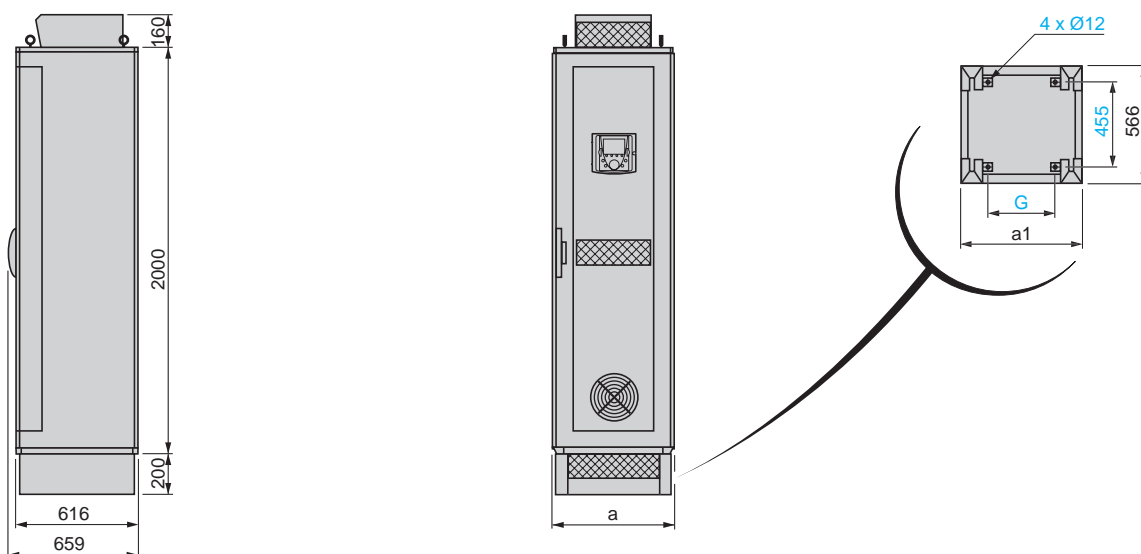
Крепление шкафа к фундаменту



#### WV3 A9 543 - 546 (1)

Комплектный шкаф в сборе

Крепление шкафа к фундаменту



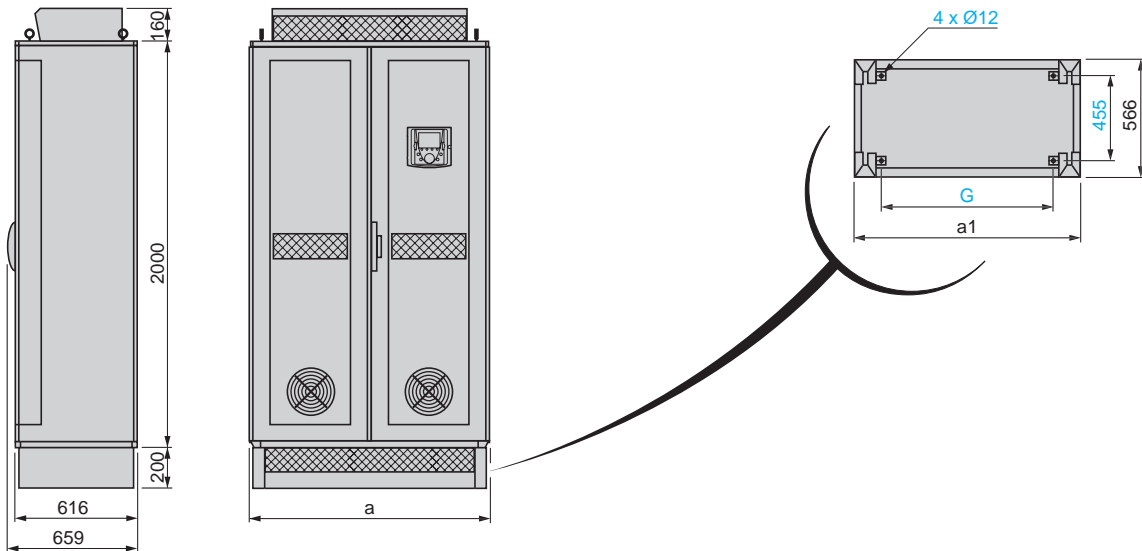
WV3	a	a1	G
A9 543	616	598	372
A9 544	616	598	372
A9 545	816	798	572
A9 546	816	798	572

(1) Расположение клеммников см. на стр. 41.

#### VW3 A9 547, 548 (1)

Комплектный шкаф в сборе

Крепление шкафа к фундаменту

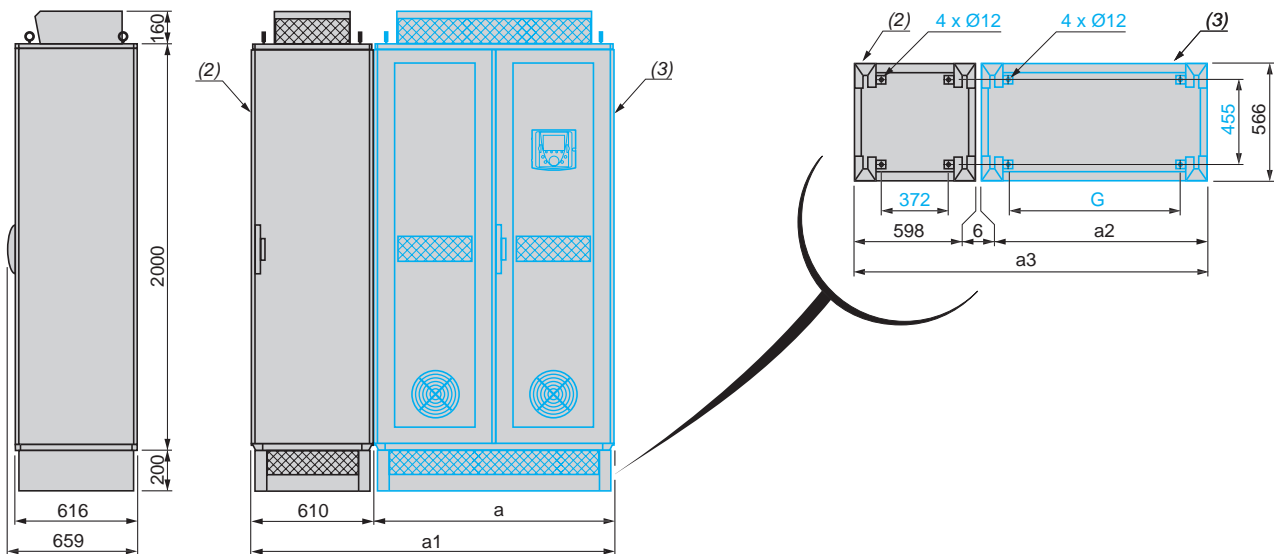


VW3	a	a1	G
A9 547	1016	998	772
A9 548	1216	1198	972

#### VW3 A9 549 (1)

Комплектный шкаф в сборе

Крепление шкафа к фундаменту



**Примечание:** шкаф VW3 A9 549 должен устанавливаться с левой стороны комплектных шкафов IP 54 VW3 A9 547 и VW3 A9 548.

VW3	a	a1	a2	a3	G
A9 549 + A9 547	1010	1620	998	1602	772
A9 549 + A9 548	1210	1820	1198	1802	972

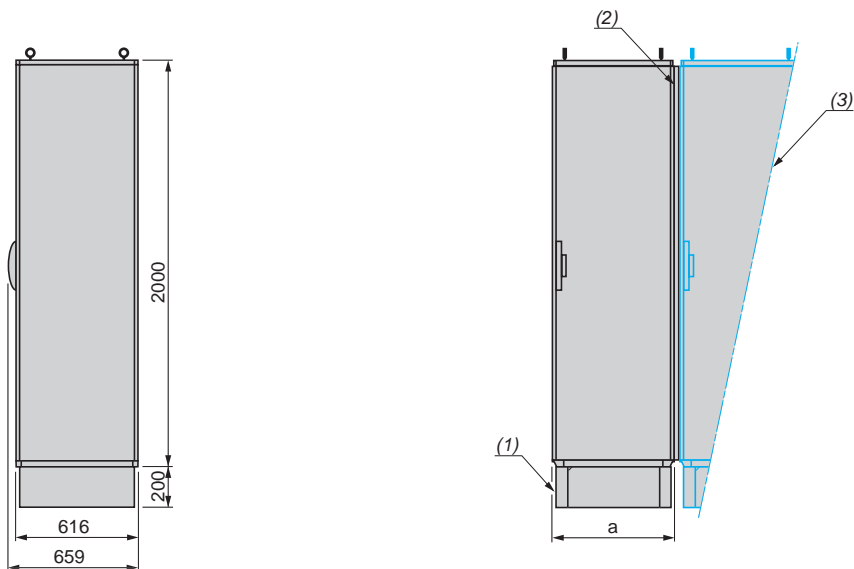
(1) Расположение клеммников см. на стр. 42 и 43.

(2) Комплектный шкаф исполнения IP 54 VW3 A9 549.

(3) Комплектный шкаф исполнения IP 54 VW3 A9 547 и VW3 A9 548.

#### VV3 A9 550, 551

Комплектный шкаф в сборе



**Примечание:** пустые шкафы VV3 A9 550 и VV3 A9 551 должны устанавливаться с левой стороны комплектных шкафов IP 54 VV3 A9 541 - VV3 A9 549.

VV3	a
A9 550	610
A9 551	810

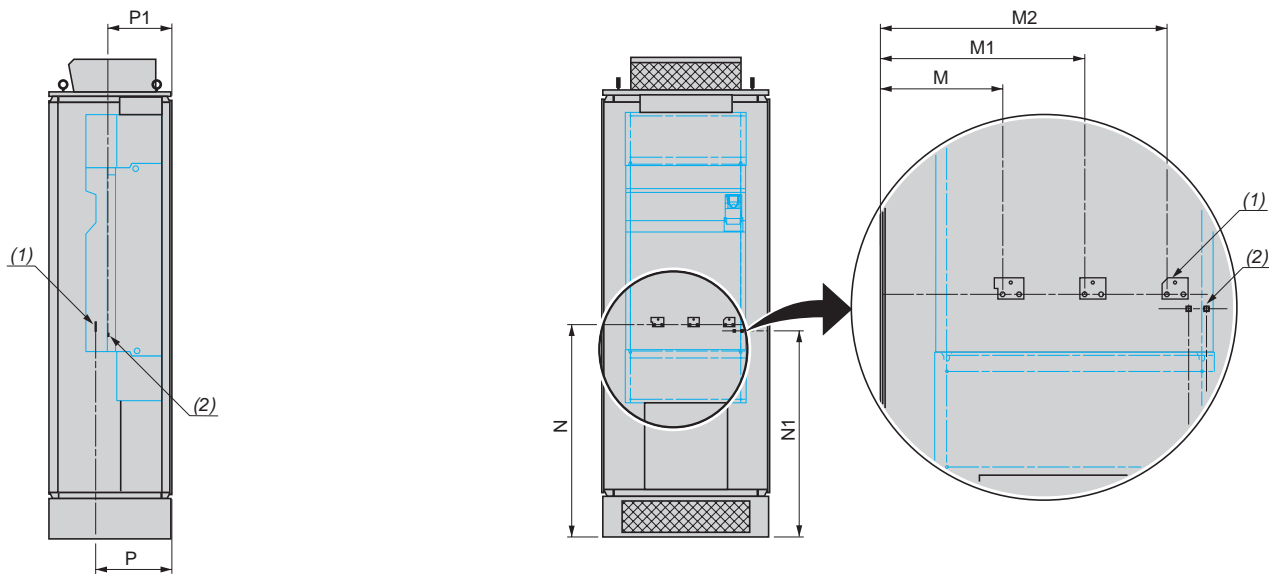
(1) Основание.

(2) Прокладка: для каждого добавленного пустого шкафа необходимо учесть толщину прокладки, равную 4 мм.

(3) Комплектный шкаф исполнения IP 54 VV3 A9 541 - 549.

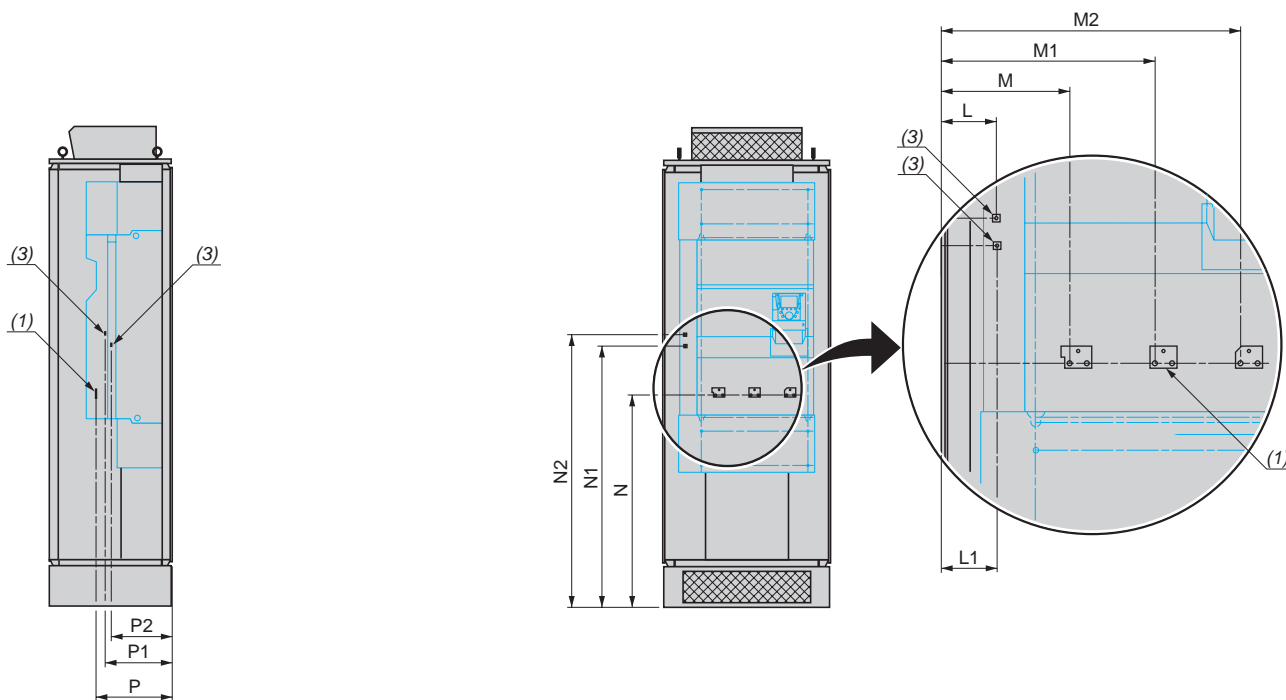
#### Расположение клеммников

VW3 A9 541 - VW3 A9 544



VW3	M	M1	M2	N	N1	P	P1
A9 541	240	300	360	1235	1200	355	285
A9 542	215	275	335	1335	1270	385	320
A9 543	225	300	375	1060	1025	380	320
A9 544	205	310	415	1065	1030	380	320

VW3 A9 545, 546



VW3	L	L1	M	M1	M2	N	N1	N2	P	P1	P2
A9 545	-	-	275	450	625	1055	-	-	380	-	-
A9 546	125	127	275	450	625	1055	1295	1355	380	335	305

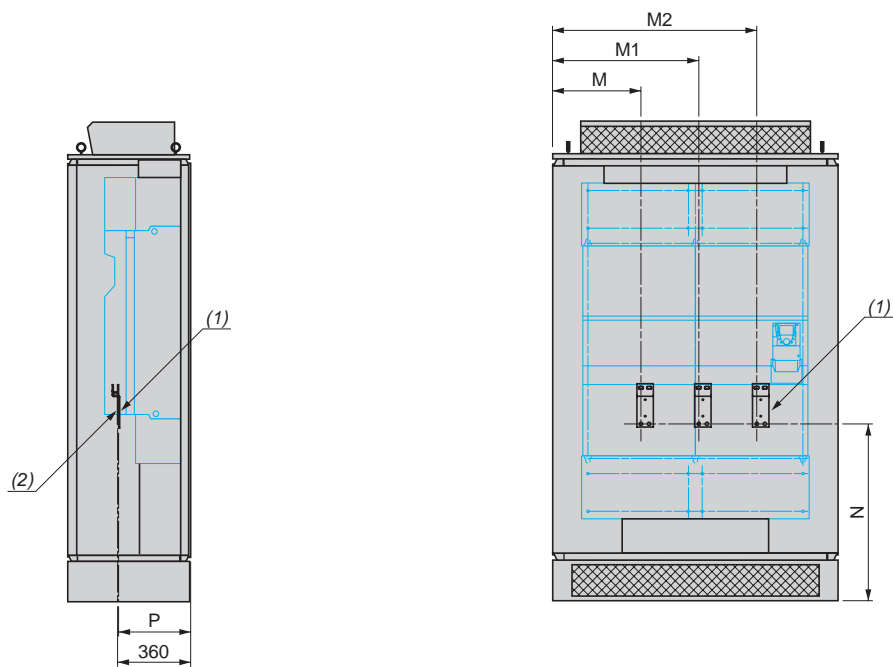
(1) Клеммник для подключения двигателя.

(2) Клеммник для подключения тормозного сопротивления.

(3) Клеммник для подключения тормозного модуля VW3 A7 101.

#### Расположение клеммников (продолжение)

WV3 A9 547, 548



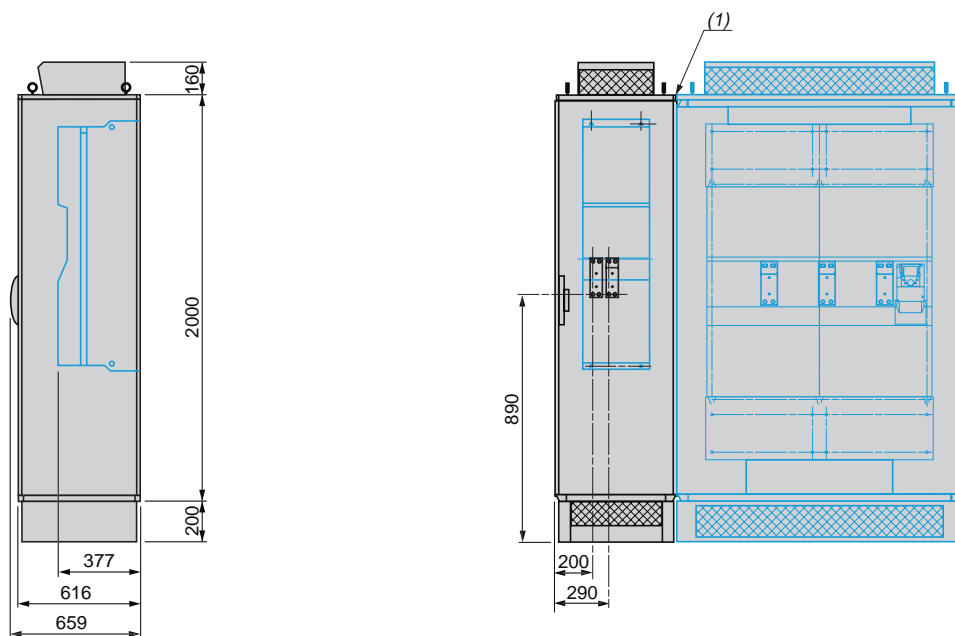
WV3	M1	M2	M3	N	P
A9 547	235	330	425	860	360
A9 548	255	350	445	870	360

(1) Клеммник для подключения двигателя.

(2) Клеммник для подключения тормозного модуля WV3 A7 102.

#### Расположение клеммников (продолжение)

WV3 A9 549



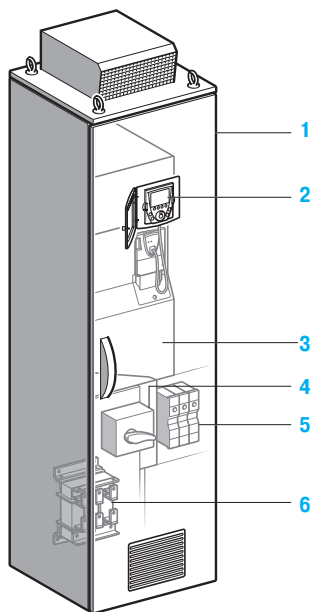
**Примечание:** пустые шкафы WV3 A9 550 и WV3 A9 551 должны устанавливаться с левой стороны комплектных шкафов IP 54 WV3 A9 547 и WV3 A9 548.

(1) Прокладка: для каждого добавленного пустого шкафа необходимо учесть толщину прокладки, равную 4 мм.

# Преобразователи частоты

## Altivar 61

Комплектные ПЧ в шкафах IP 23 или IP 54 компактного исполнения



### Описание

Преобразователи частоты Altivar 61 могут поставляться в шкафах исполнения IP 23 или IP 54. Комплектация этих шкафов вспомогательным оборудованием облегчает их ввод в эксплуатацию и, в частности, гарантирует хорошую вентиляцию.

Комплектные ПЧ ATV 61EXC●●●●●● в шкафах со степенью защиты IP 23 или IP 54 с общей системой охлаждения предназначены для промышленности и инфраструктуры. Шкаф поставляется готовым к подключению.

Комплектные ПЧ ATV 61EXC●●●●●● в шкафах IP 23 и IP 54 предназначены для двигателей мощностью от 90 до 630 кВт с тремя типами трехфазного сетевого питания:

- 380 - 415 В, от 90 до 630 кВт (ATV 61EXC●●●●N4);
- 500 В, от 90 до 630 кВт (ATV 61EXC●●●●N);
- 600 - 690 В, от 110 до 800 кВт (ATV 61EXC●●●●Y).

Преобразователи ATV 61EXC●●●●●● в шкафах предлагаются в двух вариантах:

- компактное стандартное исполнение;
- модульное исполнение, позволяющее интегрировать большое количество дополнительного оборудования в зависимости от типоразмера преобразователя.

#### Компактное стандартное исполнение

- укомплектованный и смонтированный шкаф Sarel модели Spacial SF 1;
- преобразователь с радиатором ATV 61HD90N4D - HC63N4D или ATV 61HC11Y - HC80Y 3;
- выносной комплект для графического терминала IP 65 2;
- разъединитель с быстродействующими предохранителями 4;
- клеммники двигателя 5;
- сетевой дроссель 6.

См. стр. 50 и 51.

#### Модульное исполнение

Предложение включает в себя:

- компактное стандартное исполнение;
- один или несколько элементов из дополнительного оборудования (см. стр. 52 - 57);

Предлагаемое для преобразователей базовой серии ATV 61 дополнительное оборудование может также использоваться с комплектными преобразователями соответствующего типоразмера (см. стр. 172, 173 и 176 - 179).

За информацией о любой другой конфигурации, отличающейся от предлагаемых на стр. 52 - 57, обращайтесь в Schneider Electric.

#### Общее оборудование (только для модульного исполнения)

- адаптер для дискретных входов а 115 В;
- интерфейсные карты цифрового датчика;
- карты расширения входов-выходов;
- карта переключения насосов и программируемая карта встроенного контроллера (Controller Inside);
- коммуникационные карты Modbus TCP, EtherNet/IP, Fipio, Modbus Plus, DeviceNet, InterBus, CC-Link, Modbus/Uni-Telway, Profibus DP, LonWorks, METASYS N2, APOGEE FLN и BACnet;
- температурные реле PT100, PTC;
- обогрев двигателя;
- дополнительный источник питания с 24 В;
- кнопка аварийной остановки;
- освещение шкафа;
- переключатель с ключом местного/дистанционного управления;
- цепь питания для внешнего вентилятора.

См. стр. 52 и 53.

#### Оборудование, зависящее от типоразмера преобразователя

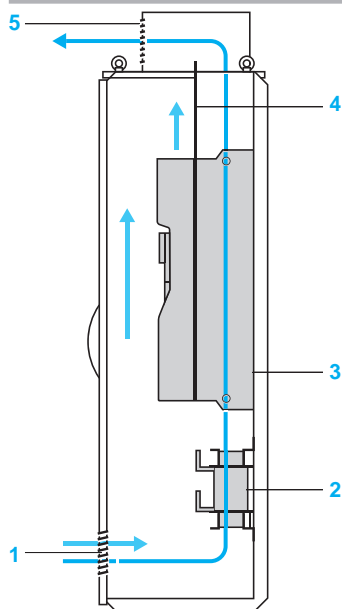
(только для модульного исполнения)

- тормозной модуль;
- ручка разъединителя;
- автоматический выключатель;
- сетевой контактор;
- трансформатор для цепи управления;
- амперметр;
- обогрев шкафа;
- дроссель двигателя;
- синусный фильтр;
- кабельный ввод сверху;
- основание шкафа.

См. стр. 54 - 57.

### Вентиляция

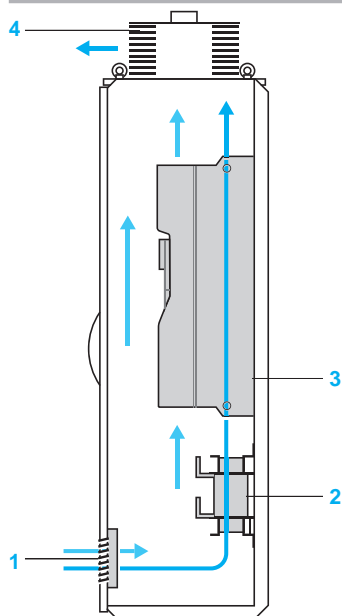
#### Компактное исполнение IP 23



Оптимальная вентиляция шкафа осуществляется благодаря общему воздушному каналу охлаждения для силовой и управляющей частей преобразователя.

- 1 Доступ воздуха через решетку без фильтра, расположенную на дверице шкафа
- 2 Сетевой дроссель
- 3 Встроенный в преобразователь вентилятор для охлаждения силовой части
- 4 Разделительная пластина для исключения внутренней турбулентности
- 5 Выход воздуха через металлический капот с защитой от проникновения воды, расположенный на крыше шкафа

#### Компактное исполнение IP 54



Оптимальная вентиляция шкафа осуществляется благодаря общему воздушному каналу охлаждения для силовой и управляющей частей преобразователя.

- 1 Доступ воздуха через решетку с защитным фильтром, расположенным на дверице шкафа
- 2 Сетевой дроссель
- 3 Встроенный в преобразователь вентилятор для охлаждения силовой части
- 4 Выход воздуха с помощью вентилятора с фильтром, расположенным на крыше шкафа

### Специальные характеристики

Степень защиты шкафа	ATV61EXC2●●●●N4 ATV61EXC2●●●●N ATV61EXC2●●●●Y		IP 23: ■ доступ воздуха через решетку на дверце шкафа ■ выход воздуха через крышу шкафа
	ATV61EXC5●●●●N4 ATV61EXC5●●●●N ATV61EXC5●●●●Y		IP 54: ■ доступ воздуха через решетку с фильтром на дверце шкафа ■ выход воздуха через вентилятор с фильтром на крыше шкафа
Подключение питания			К нижней части разъединителя
Подключение двигателя	ATV61EXC●D90N4 - C31N4 ATV61EXC●D90N - C31N ATV61EXC●C11Y - C40Y		К клеммнику
	ATV61EXC●C40N4 - C63N4		К клеммам ПЧ
	ATV61EXC●C40N - C63N ATV61EXC●C50Y - C80Y		К дополнительным клеммам
Подключение клеммника управления			Непосредственно к преобразователю или к клеммнику дополнительной карты
Цвет покрытия шкафов Sarel модели Spacial SF			RAL 7035

### Условия эксплуатации (1)

Максимальная степень загрязнения			Степень 2 в соответствии с МЭК/EN 61800-5-1
Определение изоляции			
Виброустойчивость			В соответствии с МЭК/EN 60068-2-6 Двойная амплитуда 1,5 мм от 3 до 10 Гц, 0,6 г от 10 до 200 Гц (3М3 в соответствии с МЭК/EN 60721-3-3)
Ударопрочность			В соответствии с МЭК/EN 60068-2-7 4 г в течение 11 мс (3М2 в соответствии с МЭК/EN 60721-3-3)
Температура окружающей среды	При работе	°C	Допустимая температура воздуха от 0 до +40 (от -10 до +40 с обогревом шкафа) До +50 °C с уменьшением мощности; МЭК/EN 60721-3-3, класс 3К3
	При хранении	°C	-25 - +70
Контроль температуры			Контроль внутренней температуры с помощью термореле
Условия эксплуатации			МЭК/EN 60721-3-3, классы 3С2, 3S2 и 3К3, без конденсации
Применение			
Максимальная относительная влажность			95%
Объем охлаждающего воздуха	ATV61EXC●D90N4, C11N4	м³/ч	400
	ATV61EXC●C13N4, C16N4 ATV61EXC●D90N - C16N ATV61EXC●C11Y - C20Y	м³/ч	600
	ATV61EXC●C22N4	м³/ч	800
	ATV61EXC●C25N, C31N4 ATV61EXC●C20N - C31N ATV61EXC●C25Y - C40Y	м³/ч	1200
	ATV61EXC●C40N4, C50N4	м³/ч	1800
		м³/ч	2400

### Электрические характеристики (1)

Сетевое питание	Напряжение	В	380 В - 15% - 415 В + 10% для преобразователей ATV61EXC●●●●N4 500 В - 15% для преобразователей ATV61EXC●●●●N 600 - 690 В + 10% для преобразователей ATV61EXC●●●●Y		
	Частота	Гц	50/60 Гц ± 5%		
Класс перенапряжения			Класс 3 в соответствии с EN 50178		
Уровень шума	ATV 61EXC2	D90N4 - C22N4 D90N - C16N C11Y - C20Y	дБА	64	
		C25N4 - C50N4 C20N - C31N C25Y - C40Y	дБА	66	
		C63N4 C40N - C63N C50Y - C80Y	дБА	69	
		ATV 61EXC5	D90N4 - C22N4 D90N - C16N C11Y - C20Y	дБА	65
			C25N4, C31N4 C20N - C31N C25Y - C40Y	дБА	68
	C40N4, C50N4		дБА	78	
	C63N4 C40N - C63N C50Y - C80Y		дБА	79	

(1) Другие характеристики см. на стр. 10 - 17.

### Характеристики подключения

Трехфазное сетевое питание 380 - 415 В, 50/60 Гц

Клеммники преобразователя		Питание	L1/R, L2/S, L3/T		U/T1, V/T2, W/T3				Рекомендуемое сечение для кабелей двигателя	
			Защитные предохранители на входе	Максимальное сечение кабеля разъединителя		Быстродействующие предохранители	Максимальное сечение кабеля для клеммника			
		А		Клемма	Клеммник		Без дросселя двигателя			С дросселем двигателя
			мм <sup>2</sup>	мм <sup>2</sup>	А	Клемма	Клеммник	Клемма		Клеммник
Кабельный ввод снизу	ATV 61EXC●D90N4	250	M10, 2 x 120	—	250	—	2 x 120	—	2 x 120	3 x 95
	ATV 61EXC●C11N4	315	M10, 2 x 120	—	315	—	2 x 120	—	2 x 120	3 x 120
	ATV 61EXC●C13N4	400	M10, 2 x 120	—	400	—	2 x 120	—	2 x 120	3 x 150
	ATV 61EXC●C16N4	400	M10, 2 x 150	—	400	—	2 x 120	—	2 x 120	2 (3 x 95)
	ATV 61EXC●C22N4	500	2 x M12, 4 x 240	—	500	—	2 x 185	—	2 x 185	2 (3 x 120)
	ATV 61EXC●C25N4	630	2 x M12, 4 x 240	—	630	—	4 x 120	—	4 x 120	2 (3 x 150)
	ATV 61EXC●C31N4	800	2 x M12, 4 x 240	—	700	—	4 x 120	—	4 x 120	3 (3 x 150)
	ATV 61EXC●C40N4	800	2 x M12, 4 x 240	—	800	2 x M12, 4 x 240	—	2 x M12, 4 x 240	—	3 (3 x 185)
	ATV 61EXC●C50N4	1000	2 x M12, 4 x 240	—	2 x 500	2 x M12, 4 x 240	—	2 x M12, 4 x 240	—	4 (3 x 185)
	ATV 61EXC●C63N4	1250	3 x M12, 6 x 240	—	2 x 630	3 x M12, 6 x 240	—	3 x M12, 6 x 240	—	5 (3 x 185)
Кабельный ввод сверху	ATV 61EXC●D90N4	250	—	2 x 120	250	—	2 x 120	—	2 x 120	3 x 95
	ATV 61EXC●C11N4	315	—	2 x 120	315	—	2 x 120	—	2 x 120	3 x 120
	ATV 61EXC●C13N4	400	—	2 x 120	400	—	2 x 120	—	2 x 120	3 x 150
	ATV 61EXC●C16N4	400	—	2 x 120	400	—	2 x 120	—	2 x 120	2 (3 x 95)
	ATV 61EXC●C22N4	500	—	2 x 185	500	—	2 x 185	—	2 x 185	2 (3 x 120)
	ATV 61EXC●C25N4	630	—	4 x 120	630	—	4 x 120	—	4 x 120	2 (3 x 150)
	ATV 61EXC●C31N4	800	—	4 x 120	700	—	4 x 120	—	4 x 120	3 (3 x 150)
	ATV 61EXC●C40N4	800	2 x M12, 4 x 240	—	800	2 x M12, 4 x 240	—	2 x M12, 4 x 240	—	3 (3 x 185)
	ATV 61EXC●C50N4	1000	2 x M12, 4 x 240	—	2 x 500	2 x M12, 4 x 240	—	2 x M12, 4 x 240	—	4 (3 x 185)
	ATV 61EXC●C63N4	1250	3 x M12, 6 x 240	—	2 x 630	3 x M12, 6 x 240	—	3 x M12, 6 x 240	—	5 (3 x 185)

### Характеристики подключения (продолжение)

Трехфазное сетевое питание 500 В, 50/60 Гц

Клеммники преобразователя		Питание	L1/R, L2/S, L3/T			U/T1, V/T2, W/T3				Рекомендуемое сечение для кабелей двигателя	
			Защитные предохранители на входе	Максимальное сечение кабеля разъединителя		Быстродействующие предохранители	Максимальное сечение кабеля для клеммника				
							Без дросселя двигателя		С дросселем двигателя		
				Клемма	Клеммник		Клемма	Клеммник	Клемма		Клеммник
А		мм <sup>2</sup>	мм <sup>2</sup>	А	мм <sup>2</sup>	мм <sup>2</sup>	мм <sup>2</sup>	мм <sup>2</sup>	мм <sup>2</sup>		
Кабельный ввод снизу	ATV 61EXC●D90N	160	M10, 2 x 120	—	160	—	2 x 185	—	2 x 185	3 x 70	
	ATV 61EXC●C11N	200	M10, 2 x 120	—	200	—	2 x 185	—	2 x 185	3 x 70	
	ATV 61EXC●C13N	250	M10, 2 x 120	—	250	—	2 x 185	—	2 x 185	3 x 95	
	ATV 61EXC●C16N	315	M10, 2 x 120	—	315	—	2 x 185	—	2 x 185	3 x 120	
	ATV 61EXC●C20N	400	2 x M12, 4 x 240	—	400	—	4 x 120	—	4 x 120	3 x 185	
	ATV 61EXC●C25N	500	2 x M12, 4 x 240	—	500	—	4 x 120	—	4 x 120	2 (3 x 120)	
	ATV 61EXC●C31N	630	2 x M12, 4 x 240	—	630	—	4 x 120	—	4 x 120	3 (3 x 150)	
	ATV 61EXC●C40N	800	3 x M12, 6 x 240	—	2 x 400	3 x M12, 6 x 240	—	4 x M12, 6 x 240	—	3 (3 x 150)	
	ATV 61EXC●C50N	1000	3 x M12, 6 x 240	—	2 x 500	3 x M12, 6 x 240	—	4 x M12, 6 x 240	—	3 (3 x 185)	
	ATV 61EXC●C63N	1250	3 x M12, 6 x 240	—	2 x 630	3 x M12, 6 x 240	—	4 x M12, 6 x 240	—	4 (3 x 185)	
Кабельный ввод сверху	ATV 61EXC●D90N	160	—	2 x 185	160	—	2 x 185	—	2 x 185	3 x 70	
	ATV 61EXC●C11N	200	—	2 x 185	200	—	2 x 185	—	2 x 185	3 x 70	
	ATV 61EXC●C13N	250	—	2 x 185	250	—	2 x 185	—	2 x 185	3 x 95	
	ATV 61EXC●C16N	315	—	2 x 185	315	—	2 x 185	—	2 x 185	3 x 120	
	ATV 61EXC●C20N	400	4 x M12, 6 x 240	—	400	4 x M12, 6 x 240	—	4 x M12, 6 x 240	—	3 x 185	
	ATV 61EXC●C25N	500	4 x M12, 6 x 240	—	500	4 x M12, 6 x 240	—	4 x M12, 6 x 240	—	2 (3 x 120)	
	ATV 61EXC●C31N	630	4 x M12, 6 x 240	—	630	4 x M12, 6 x 240	—	4 x M12, 6 x 240	—	2 (3 x 150)	
	ATV 61EXC●C40N	800	4 x M12, 6 x 240	—	2 x 400	4 x M12, 6 x 240	—	4 x M12, 6 x 240	—	3 (3 x 150)	
	ATV 61EXC●C50N	1000	4 x M12, 6 x 240	—	2 x 500	4 x M12, 6 x 240	—	4 x M12, 6 x 240	—	3 (3 x 185)	
	ATV 61EXC●C63N	1250	4 x M12, 6 x 240	—	2 x 630	4 x M12, 6 x 240	—	4 x M12, 6 x 240	—	4 (3 x 185)	

### Характеристики подключения (продолжение)

Трехфазное сетевое питание 600 - 690 В, 50/60 Гц

Клеммники преобразователя		Питание	L1/R, L2/S, L3/T		U/T1, V/T2, W/T3				Рекомендуемое сечение для кабелей двигателя	
			Защитные предохранители на входе	Максимальное сечение кабеля разъединителя		Быстродействующие предохранители	Максимальное сечение кабеля для клеммника			
		А		Клемма	Клеммник		Без дросселя двигателя			С дросселем двигателя
			мм <sup>2</sup>	мм <sup>2</sup>	А	Клемма	Клеммник	Клемма		Клеммник
Кабельный ввод снизу	ATV 61EXC●C11Y	160	M10, 2 x 120	—	160	—	2 x 185	—	2 x 185	3 x 70
	ATV 61EXC●C13Y	200	M10, 2 x 120	—	200	—	2 x 185	—	2 x 185	3 x 70
	ATV 61EXC●C16Y	250	M10, 2 x 120	—	250	—	2 x 185	—	2 x 185	3 x 95
	ATV 61EXC●C20Y	315	M10, 2 x 120	—	315	—	2 x 185	—	2 x 185	3 x 120
	ATV 61EXC●C25Y	400	2 x M12, 4 x 240	—	400	—	4 x 120	—	4 x 120	3 x 185
	ATV 61EXC●C31Y	500	2 x M12, 4 x 240	—	500	—	4 x 120	—	4 x 120	2 (3 x 120)
	ATV 61EXC●C40Y	630	2 x M12, 4 x 240	—	630	—	4 x 120	—	4 x 120	2 (3 x 150)
	ATV 61EXC●C50Y	800	3 x M12, 6 x 240	—	2 x 400	3 x M12, 6 x 240	—	4 x M12, 6 x 240	—	3 (3 x 150)
	ATV 61EXC●C63Y	1000	3 x M12, 6 x 240	—	2 x 500	3 x M12, 6 x 240	—	4 x M12, 6 x 240	—	3 (3 x 185)
	ATV 61EXC●C80Y	1250	3 x M12, 6 x 240	—	2 x 630	3 x M12, 6 x 240	—	4 x M12, 6 x 240	—	4 (3 x 185)
Кабельный ввод сверху	ATV 61EXC●C11Y	160	—	2 x 185	160	—	2 x 185	—	2 x 185	3 x 70
	ATV 61EXC●C13Y	200	—	2 x 185	200	—	2 x 185	—	2 x 185	3 x 70
	ATV 61EXC●C16Y	250	—	2 x 185	250	—	2 x 185	—	2 x 185	3 x 95
	ATV 61EXC●C20Y	315	—	2 x 185	315	—	2 x 185	—	2 x 185	3 x 120
	ATV 61EXC●C25Y	400	4 x M12, 6 x 240	—	400	4 x M12, 6 x 240	—	4 x M12, 6 x 240	—	3 x 185
	ATV 61EXC●C31Y	500	4 x M12, 6 x 240	—	500	4 x M12, 6 x 240	—	4 x M12, 6 x 240	—	2 (3 x 120)
	ATV 61EXC●C40Y	630	4 x M12, 6 x 240	—	630	4 x M12, 6 x 240	—	4 x M12, 6 x 240	—	2 (3 x 150)
	ATV 61EXC●C50Y	800	4 x M12, 6 x 240	—	2 x 400	4 x M12, 6 x 240	—	4 x M12, 6 x 240	—	3 (3 x 150)
	ATV 61EXC●C63Y	1000	4 x M12, 6 x 240	—	2 x 500	4 x M12, 6 x 240	—	4 x M12, 6 x 240	—	3 (3 x 185)
	ATV 61EXC●C80Y	1250	4 x M12, 6 x 240	—	2 x 630	4 x M12, 6 x 240	—	4 x M12, 6 x 240	—	4 (3 x 185)



ATV 61EXC2D90N4

## Шкафы IP 23 или IP 54 компактного исполнения

Степень защиты	Сеть Макс. линейный ток кЗ (1)	С преобразователем	№ по каталогу	Масса
	кА			кг
<b>Напряжение питания 380 - 415 В, 50/60 Гц, трехфазное</b>				
IP 23	100	ATV 61HD90N4D	<b>ATV 61EXC2D90N4</b>	315,000
		ATV 61HC11N4D	<b>ATV 61EXC2C11N4</b>	315,000
		ATV 61HC13N4D	<b>ATV 61EXC2C13N4</b>	335,000
		ATV 61HC16N4D	<b>ATV 61EXC2C16N4</b>	350,000
		ATV 61HC22N4D	<b>ATV 61EXC2C22N4</b>	380,000
		ATV 61HC25N4D	<b>ATV 61EXC2C25N4</b>	485,000
		ATV 61HC31N4D	<b>ATV 61EXC2C31N4</b>	485,000
		ATV 61HC40N4D	<b>ATV 61EXC2C40N4</b>	640,000
		ATV 61HC50N4D	<b>ATV 61EXC2C50N4</b>	680,000
		ATV 61HC63N4D	<b>ATV 61EXC2C63N4</b>	805,000
IP 54	100	ATV 61HD90N4D	<b>ATV 61EXC5D90N4</b>	325,000
		ATV 61HC11N4D	<b>ATV 61EXC5C11N4</b>	325,000
		ATV 61HC13N4D	<b>ATV 61EXC5C13N4</b>	345,000
		ATV 61HC16N4D	<b>ATV 61EXC5C16N4</b>	360,000
		ATV 61HC22N4D	<b>ATV 61EXC5C22N4</b>	385,000
		ATV 61HC25N4D	<b>ATV 61EXC5C25N4</b>	485,000
		ATV 61HC31N4D	<b>ATV 61EXC5C31N4</b>	485,000
		ATV 61HC40N4D	<b>ATV 61EXC5C40N4</b>	660,000
		ATV 61HC50N4D	<b>ATV 61EXC5C50N4</b>	700,000
		ATV 61HC63N4D	<b>ATV 61EXC5C63N4</b>	835,000
<b>Напряжение питания 500 В, 50/60 Гц, трехфазное</b>				
IP 23	100	ATV 61HC11Y	<b>ATV 61EXC2D90N</b>	361,000
		ATV 61HC13Y	<b>ATV 61EXC2C11N</b>	361,000
		ATV 61HC16Y	<b>ATV 61EXC2C13N</b>	412,000
		ATV 61HC20Y	<b>ATV 61EXC2C16N</b>	412,000
		ATV 61HC25Y	<b>ATV 61EXC2C20N</b>	503,000
		ATV 61HC31Y	<b>ATV 61EXC2C25N</b>	553,000
		ATV 61HC40Y	<b>ATV 61EXC2C31N</b>	553,000
		ATV 61HC50Y	<b>ATV 61EXC2C40N</b>	828,000
		ATV 61HC63Y	<b>ATV 61EXC2C50N</b>	916,000
		ATV 61HC80Y	<b>ATV 61EXC2C63N</b>	916,000
IP 54	100	ATV 61HC11Y	<b>ATV 61EXC5D90N</b>	371,000
		ATV 61HC13Y	<b>ATV 61EXC5C11N</b>	371,000
		ATV 61HC16Y	<b>ATV 61EXC5C13N</b>	422,000
		ATV 61HC20Y	<b>ATV 61EXC5C16N</b>	422,000
		ATV 61HC25Y	<b>ATV 61EXC5C20N</b>	503,000
		ATV 61HC31Y	<b>ATV 61EXC5C25N</b>	553,000
		ATV 61HC40Y	<b>ATV 61EXC5C31N</b>	553,000
		ATV 61HC50Y	<b>ATV 61EXC5C40N</b>	858,000
		ATV 61HC63Y	<b>ATV 61EXC5C50N</b>	946,000
		ATV 61HC80Y	<b>ATV 61EXC5C63N</b>	946,000

(1) Данные значения приведены для используемых на входе предохранителей, см. стр. 47 - 49.

## Преобразователи частоты

Altivar 61

Комплектные ПЧ в шкафах IP 23 или IP 54 компактного исполнения

Шкафы IP 23 или IP 54 компактного исполнения (продолжение)				
Степень защиты	Сеть	С преобразователем	№ по каталогу	Масса
	Макс. линейный ток КЗ (1)			
	кА			кг
Напряжение питания 600 - 690 В, 50/60 Гц, трехфазное				
IP 23	100	ATV 61HC11Y	ATV 61EXC2C11Y	361,000
		ATV 61HC13Y	ATV 61EXC2C13Y	361,000
		ATV 61HC16Y	ATV 61EXC2C16Y	412,000
		ATV 61HC20Y	ATV 61EXC2C20Y	412,000
		ATV 61HC25Y	ATV 61EXC2C25Y	503,000
		ATV 61HC31Y	ATV 61EXC2C31Y	553,000
		ATV 61HC40Y	ATV 61EXC2C40Y	553,000
		ATV 61HC50Y	ATV 61EXC2C50Y	828,000
		ATV 61HC63Y	ATV 61EXC2C63Y	916,000
		ATV 61HC80Y	ATV 61EXC2C80Y	916,000
IP 54	100	ATV 61HC11Y	ATV 61EXC5C11Y	371,000
		ATV 61HC13Y	ATV 61EXC5C13Y	371,000
		ATV 61HC16Y	ATV 61EXC5C16Y	422,000
		ATV 61HC20Y	ATV 61EXC5C20Y	422,000
		ATV 61HC25Y	ATV 61EXC5C25Y	503,000
		ATV 61HC31Y	ATV 61EXC5C31Y	553,000
		ATV 61HC40Y	ATV 61EXC5C40Y	553,000
		ATV 61HC50Y	ATV 61EXC5C50Y	858,000
		ATV 61HC63Y	ATV 61EXC5C63Y	946,000
		ATV 61HC80Y	ATV 61EXC5C80Y	946,000

(1) Данные значения приведены для используемых на входе предохранителей, см. стр. 47 - 49.

### Общее оборудование, не требующее изменений размера шкафа (1)

Наименование	№ по каталогу	Масса, кг
Адаптер для дискретных входов 115 В	VW3 A3E 101 (2)	0,200
Интерфейсная карта импульсного датчика с дифференциальными выходами RS 422, 5 В	VW3 A3E 401 (3)	0,200
Интерфейсная карта импульсного датчика с выходами с открытым коллектором, 12 В	VW3 A3E 403 (3)	0,200
Интерфейсная карта импульсного датчика с выходами с открытым коллектором, 15 В	VW3 A3E 404 (3)	0,200
Интерфейсная карта импульсного датчика с выходами типа push-pull, 12 В	VW3 A3E 405 (3)	0,200
Интерфейсная карта импульсного датчика с выходами типа push-pull, 15 В	VW3 A3E 406 (3)	0,200
Интерфейсная карта импульсного датчика с выходами типа push-pull, 24 В	VW3 A3E 407 (3)	0,200
Карта логических входов-выходов	VW3 A3E 201 (4)	0,320
Карта расширенных входов-выходов	VW3 A3E 202 (4)	0,300
Карта переключения насосов	VW3 A3E 502 (5) (6)	0,320
Карта переключения насосов Water Solution	VW3 A3E 503 (5) (6)	0,320
Программируемая карта встроенного контроллера, оснащенная 9-контактным штыревым разъемом типа SUB-D	VW3 A3E 501 (6) (7)	0,300
Коммуникационная карта Modbus TCP	VW3 A3E 310 (8)	0,300
Коммуникационная карта EtherNet/IP	VW3 A3E 316 (8)	0,300
Коммуникационная карта Fipio	VW3 A3E 311 (8)	0,300
Коммуникационная карта Modbus Plus	VW3 A3E 302 (8)	0,300
Коммуникационная карта DeviceNet	VW3 A3E 309 (8)	0,300
Коммуникационная карта InterBus	VW3 A3E 304 (8)	0,300
Коммуникационная карта CC-Link	VW3 A3E 317 (8)	0,300
Коммуникационная карта Modbus/Uni-Telway	VW3 A3E 303 (8)	0,300
Коммуникационная карта PROFIBUS DP	VW3 A3E 307 (8)	0,300
Коммуникационная карта LonWorks	VW3 A3E 312 (8)	0,300
Коммуникационная карта METASYS N2	VW3 A3E 313 (8)	0,300
Коммуникационная карта APOGEE FLN	VW3 A3E 314 (8)	0,300
Коммуникационная карта BACnet	VW3 A3E 315 (8)	0,300

(1) За информацией по любой другой конфигурации обращайтесь в Schneider Electric.

(2) Технические характеристики адаптера VW3 A3E 101 идентичны характеристикам адаптера VW3 A3 101, см. стр. 26.

(3) Технические характеристики интерфейсных карт датчика VW3 A3E 401 и 403 - 407 идентичны характеристикам карт VW3 A3 401 и 403 - 407, см. стр. 110 и 111.

(4) Технические характеристики карт расширения входов-выходов VW3 A3E 201 и VW3 A3E 202 идентичны характеристикам карты VW3 A3 201 и VW3 A3 202, см. стр. 112 и 113.

(5) Технические характеристики карт переключения насосов VW3 A3E 502 и VW3 A3E 503 идентичны характеристикам карты VW3 A3 502 и VW3 A3 503, см. стр. 117.

(6) Если потребляемый ток не превышает 200 мА, то карта контроллера может питаться от источника преобразователя. В противном случае необходимо использовать дополнительный источник питания VW3 AE 1401 на --- 24 В, см. стр. 53.

(7) Технические характеристики карты контроллера VW3 A3E 501 идентичны характеристикам карты VW3 A3 501, см. стр. 120.

(8) Технические характеристики коммуникационных карт VW3 A3E 302 - 304, 307 и 309 - 317 идентичны характеристикам карт VW3 A3 302 - 304, 307 и 309 - 317, см. стр. 138 - 143.

Общее оборудование, не требующее изменений размера шкафа (продолжение) (1)		
Наименование	№ по каталогу	Масса, кг
Выносной клеммник управления X12	VW3 AE 1201	0,700
Выносной клеммник дополнительной карты X13 (2) для карт расширения входов-выходов VW3 A3E 201 и 202	VW3 AE 1202	0,900
Клеммник внешнего источника питания ~ 230 В	VW3 AE 1301	0,100
Дополнительный источник питания --- 24 В, номинальный ток 2 А (3)	VW3 AE 1401	2,200
Клеммник внешнего источника питания --- 24 В	VW3 AE 1402	0,100
Кнопка аварийной остановки	VW3 AE 1501	0,100
Реле безопасности Preventa типа AC	VW3 AE 1502	0,100
Реле безопасности Preventa типа ATE	VW3 AE 1503	0,100
Освещение шкафа	VW3 AE 1601	1,500
Переключатель с ключом местного/дистанционного управления	VW3 AE 1801	0,200
Дополнительная гальваническая развязка входа	VW3 AE 1901	0,100
Дополнительная гальваническая развязка выхода	VW3 AE 1902	0,100
Термореле РТС	VW3 AE 2001	0,100
Термореле РТС с сертификатом РТВ (ATEX) (4)	VW3 AE 2002	0,100
Термореле РТ100 для обмотки двигателя	VW3 AE 2003	0,300
Термореле РТ100 для подшипников двигателя	VW3 AE 2004	0,300
Обогрев двигателя 200 Вт, 230 В	VW3 AE 2101	0,200
Цепь питания с защитой 400 В для внешнего вентилятора 1000 Вт	VW3 AE 2102	0,200
Реле для дискретного выхода	VW3 AE 2201	0,100
Вольтметр трехфазное напряжение питания 380 - 415 В	VW3 AE 2301	0,400
Вольтметр трехфазное напряжение питания 500 В	VW3 AE 2302	0,400
Вольтметр трехфазное напряжение питания 600 - 690 В	VW3 AE 2303	0,400

(1) За информацией по любой другой конфигурации обращайтесь в Schneider Electric.

(2) Клеммник X13 с каталожным номером VW3 AE 1202 включает в себя клеммник X12 с каталожным номером VW3 AE 1201.

(3) Обязателен, если потребляемый дополнительными картами ток превышает 200 мА.

(4) ATEX: см. стр. 208 и 209.

### Оборудование, зависящее от типа преобразователя (1)

Напряжение питания 380 - 415 В, 50/60 Гц, трехфазное

Наименование	Для компактного шкафа ATV 61	№ по каталогу (2)	Масса, кг
Тормозной модуль	EXC●C25N4, C31N4	VW3 A7E 101 (3)	31,000
	EXC●C40N4 - C63N4	VW3 AE 1003	190,000
Рукоятка разъединителя	EXC●D90N4 - C13N4	VW3 AE 0103	1,000
	EXC●C16N4 - C31N4	VW3 AE 0104	2,000
		VW3 AE 0105	2,000
Автоматический выключатель	EXC●D90N4 - C13N4	VW3 AE 0106	–
	EXC●C16N4	VW3 AE 0107	1,400
	EXC●C22N4	VW3 AE 0108	1,400
	EXC●C25N4	VW3 AE 0109	1,400
	EXC●C31N4	VW3 AE 0110	9,400
	EXC●C40N4	VW3 AE 0111	–
	EXC●C50N4	VW3 AE 0112	–
	EXC●C63N4	VW3 AE 0113	–
Дверная рукоятка автоматического выключателя	EXC●D90N4 - C13N4	VW3 AE 0114	1,000
	EXC●C16N4 - C25N4	VW3 AE 0115	2,000
	EXC●C31N4 - C63N4	VW3 AE 0116	2,000
Независимый расцепитель 230 В	EXC●D90N4 - C25N4	VW3 AE 0117	0,500
	EXC●C31N4 - C63N4	VW3 AE 0118	0,500
Независимый расцепитель 110 В	EXC●D90N4 - C25N4	VW3 AE 0119	0,500
	EXC●C31N4 - C50N4	VW3 AE 0120	0,500
Мотор-редуктор автоматического выключателя 230 В	EXC●D90N4 - C13N4	VW3 AE 0121	0,950
	EXC●C16N4	VW3 AE 0122	3,000
	EXC●C22N4, C25N4	VW3 AE 0123	3,000
	EXC●C31N4, C40N4	VW3 AE 0124	7,000
	EXC●C50N4	VW3 AE 0125	7,000
	EXC●C63N4	VW3 AE 0126	7,000
Мотор-редуктор автоматического выключателя 110 В	EXC●D90N4 - C13N4	VW3 AE 0127	0,950
	EXC●C16N4	VW3 AE 0128	3,000
	EXC●C22N4, C25N4	VW3 AE 0129	3,000
	EXC●C31N4, C40N4	VW3 AE 0130	7,000
	EXC●C50N4	VW3 AE 0131	7,000
	EXC●C63N4	VW3 AE 0132	7,000
Сетевой контактор	EXC●D90N4	VW3 AE 0206	7,000
	EXC●C11N4	VW3 AE 0207	7,000
	EXC●C13N4	VW3 AE 0218	10,000
	EXC●C16N4	VW3 AE 0208	11,000
	EXC●C22N4	VW3 AE 0209	12,000
	EXC●C25N4	VW3 AE 0210	14,000
	EXC●C31N4, C40N4	VW3 AE 0211	21,000
	EXC●C50N4	VW3 AE 0213	28,000
	EXC●C63N4	VW3 AE 0214	42,000

(1) За информацией по любой другой конфигурации обращайтесь в Schneider Electric.

(2) Оборудование, зависящее от типоразмера ПЧ, при установке которого может потребоваться изменение размеров шкафа.

(3) Технические характеристики модулей торможения VW3 A7E 101 идентичны характеристикам модуля VW3 A7 101, см. стр. 136.

### Оборудование, зависящее от типа преобразователя (продолжение) (1)

Напряжение питания 380 - 415 В, 50/60 Гц, трехфазное (продолжение)

Наименование	Для компактного шкафа ATV 61	№ по каталогу (2)	Масса, кг
Трансформатор для цепей управления ~ 500 ВА, выход ~ 230 В	EXC●D90N4 - C22N4	VW3 AE 0302	8,000
Трансформатор для цепей управления ~ 800 ВА, выход ~ 230 В	EXC●C25N4 - C63N4	VW3 AE 0303	11,000
Амперметр	EXC●D90N4 - C13N4	VW3 AE 0405	0,200
	EXC●C16N4	VW3 AE 0406	0,200
	EXC●C22N4 - C31N4	VW3 AE 0408	0,200
	EXC●C40N4	VW3 AE 0409	0,200
	EXC●C50N4	VW3 AE 0410	0,200
	EXC●C63N4	VW3 AE 0411	0,200
Обогрев шкафа	EXC●D90N4 - C31N4	VW3 AE 0501	0,500
	EXC●C40N4 - C63N4	VW3 AE 0502	1,000
Дроссель двигателя	EXC●D90N4	VW3 AE 0603	17,000
	EXC●C11N4, C13N4	VW3 AE 0604	35,000
	EXC●C16N4, C22N4	VW3 AE 0605	64,000
	EXC●C25N4, C31N4	VW3 AE 0606	102,000
	EXC2C40N4	VW3 AE 0608	222,000
	EXC5C40N4	VW3 AE 0612	222,000
	EXC2C50N4	VW3 AE 0609	228,000
	EXC5C50N4	VW3 AE 0613	228,000
	EXC2C63N4	VW3 AE 0610	234,000
	EXC5C63N4	VW3 AE 0614	234,000
Синусный фильтр (3)	EXC2D90N4, C11N4	VW3 AE 0641	318,000
	EXC5D90N4, C11N4	VW3 AE 0653	348,000
	EXC2C13N4	VW3 AE 0643	357,000
	EXC5C13N4	VW3 AE 0655	357,000
	EXC2C16N4	VW3 AE 0644	365,000
	EXC5C16N4	VW3 AE 0656	365,000
	EXC2C22N4	VW3 AE 0646	384,000
	EXC5C22N4	VW3 AE 0658	384,000
	EXC2C25N4, C31N4	VW3 AE 0648	434,000
	EXC5C25N4, C31N4	VW3 AE 0660	434,000
	EXC2C40N4	VW3 AE 0650	870,000
	EXC5C40N4	VW3 AE 0662	870,000
	EXC2C50N4	VW3 AE 0651	870,000
	EXC5C50N4	VW3 AE 0663	900,000
	EXC2C63N4	VW3 AE 0652	900,000
	EXC5C63N4	VW3 AE 0664	930,000

(1) За информацией по любой другой конфигурации обращайтесь в Schneider Electric.

(2) Оборудование, зависящее от типоразмера ПЧ, при установке которого может потребоваться изменение размеров шкафа.

(3) Оборудование не совместимо с кабельным вводом сверху.

### Оборудование, зависящее от типа преобразователя (продолжение) (1)

Напряжение питания 380 - 415 В, 50/60 Гц, трехфазное (продолжение)

Наименование	Применение	Для компактного шкафа ATV 61	№ по каталогу (2)	Масса, кг	
Кабельный ввод сверху (3)	Без дросселя двигателя	EXC●D90N4 - C13N4	VW3 AE 0705	108,000	
		EXC●C16N4	VW3 AE 0706	108,000	
		EXC●C22N4	VW3 AE 0707	108,000	
		EXC●C25N4, C31N4	VW3 AE 0708	126,000	
		EXC●C40N4	VW3 AE 0709	216,000	
		EXC●C50N4	VW3 AE 0710	252,000	
		EXC●C63N4	VW3 AE 0711	252,000	
	С дросселем двигателя	EXC●C40N4	VW3 AE 0712	108,000	
		EXC●C50N4	VW3 AE 0713	126,000	
		EXC●C63N4	VW3 AE 0714	126,000	
	Цоколь 200 мм	С дросселем двигателя или без него	EXC●D90N4 - C22N4	VW3 AE 0801	17,000
			EXC●C25N4, C31N4	VW3 AE 0802	20,000
Без дросселя двигателя		EXC●C40N4, C50N4	VW3 AE 0803	23,000	
		EXC●C63N4	VW3 AE 0804	24,000	
С дросселем двигателя		EXC●C40N4, C50N4	VW3 AE 0805	38,000	
		EXC●C63N4	VW3 AE 0806	39,000	
С тормозным модулем		EXC●C40N4 - C63N4	VW3 AE 0810	15,000	
Цоколь для кабельного ввода сверху		С дросселем двигателя или без него	EXC●D90N4 - C31N4	VW3 AE 0807	15,000
	EXC●C40N4 - C63N4		VW3 AE 0808	30,000	
	Без дросселя двигателя	EXC●C40N4 - C63N4	VW3 AE 0809	15,000	
		EXC●D90N4 - C31N4	VW3 AE 0816	17,000	
Цоколь для синусного фильтра	—	EXC●C40N4 - C63N4	VW3 AE 0817	20,000	

(1) За информацией по любой другой конфигурации обращайтесь в Schneider Electric.

(2) Оборудование, зависящее от типоразмера ПЧ, при установке которого может потребоваться изменение размеров шкафа.

(3) Оборудование не совместимо с синусным фильтром.

### Оборудование, зависящее от типа преобразователя (продолжение) (1)

Напряжение питания 500 - 690 В, 50/60 Гц, трехфазное (продолжение)

Наименование	Применение	Для компактного шкафа ATV 61		№ по каталогу (2)	Масса, кг
		500 В	600 - 690 В		
Тормозной модуль	-	EXC●C20N - C31N	EXC●C25Y - C40Y	VW3 AE 1004	190,000
		EXC●C40N - C63N	EXC●C50Y - C80Y	VW3 AE 1005	190,000
Рукоятка разъединителя	-	EXC●D90N - C16N	EXC●C11Y - C20Y	VW3 AE 0103	1,000
		EXC●C20N - C31N	EXC●C25Y - C40Y	VW3 AE 0104	2,000
		EXC●C40N - C63N	EXC●C50Y - C80Y	VW3 AE 0105	2,000
Амперметр	-	-	EXC●C11Y	VW3 AE 0403	0,200
		EXC●D90N, C11N	EXC●C13Y, C16Y	VW3 AE 0404	0,200
		EXC●C13N, C16N	EXC●C20Y	VW3 AE 0405	0,200
		EXC●C20N	EXC●C25Y, C31Y	VW3 AE 0406	0,200
		EXC●C25N	EXC●C40Y	VW3 AE 0407	0,200
		EXC●C31N, C40N	EXC●C50Y, C63Y	VW3 AE 0408	0,200
		EXC●C50N	EXC●C80Y	VW3 AE 0409	0,200
		EXC●C63N	-	VW3 AE 0410	0,200
Обогрев шкафа	-	EXC●D90N - C31N	EXC●C11Y - C40Y	VW3 AE 0501	0,500
		EXC●C40N - C63N	EXC●C50Y - C80Y	VW3 AE 0502	1,000
Дроссель двигателя	-	EXC●D90N, C11N	EXC●C11Y, C13Y	VW3 AE 0603	17,000
		EXC●C13N, C16N	EXC●C16Y, C20Y	VW3 AE 0604	35,000
		EXC●C20N, C25N	EXC●C25Y, C31Y	VW3 AE 0605	64,000
		EXC●C31N	EXC●C40Y	VW3 AE 0606	102,000
		EXC2C40N	EXC2C50Y	VW3 AE 0626	192,000
		EXC5C40N	EXC5C50Y	VW3 AE 0628	192,000
		EXC2C50N, C63N	EXC2C63Y, C80Y	VW3 AE 0627	234,000
		EXC5C50N, C63N	EXC5C63Y, C80Y	VW3 AE 0629	234,000
Кабельный ввод сверху	С дросселем двигателя или без него	EXC●D90N - C16N	EXC●C11Y - C20Y	VW3 AE 0728	108,000
		EXC●C20N - C31N	EXC●C25Y - C40Y	VW3 AE 0729	126,000
	Без дросселя двигателя	EXC●C40N - C63N	EXC●C50Y - C80Y	VW3 AE 0730	252,000
	С дросселем двигателя	EXC●C40N - C63N	EXC●C50Y - C80Y	VW3 AE 0731	126,000
Цоколь 200 мм	С дросселем двигателя или без него	EXC●D90N - C16N	EXC●C11Y - C20Y	VW3 AE 0801	17,000
		EXC●C20N - C31N	EXC●C25Y - C40Y	VW3 AE 0802	20,000
		EXC●C40N - C63N	EXC●C50Y - C80Y	VW3 AE 0804	24,000
	С дросселем двигателя	EXC●C40N - C63N	EXC●C50Y - C80Y	VW3 AE 0806	39,000
	С тормозным модулем	EXC●C20N - C63N	EXC●C25Y - C80Y	VW3 AE 0810	15,000
	С дросселем двигателя	EXC●C40N - C63N	EXC●C50Y - C80Y	VW3 AE 0809	15,000
Цоколь для кабельного ввода сверху	С дросселем двигателя или без него	EXC●D90N - C31N	EXC●C11Y - C40Y	VW3 AE 0807	15,000
	Без дросселя двигателя	EXC●C40N - C63N	EXC●C50Y - C80Y	VW3 AE 0808	30,000
	С дросселем двигателя	EXC●C40N - C63N	EXC●C50Y - C80Y	VW3 AE 0809	15,000

(1) За информацией по любой другой конфигурации обращайтесь в Schneider Electric.

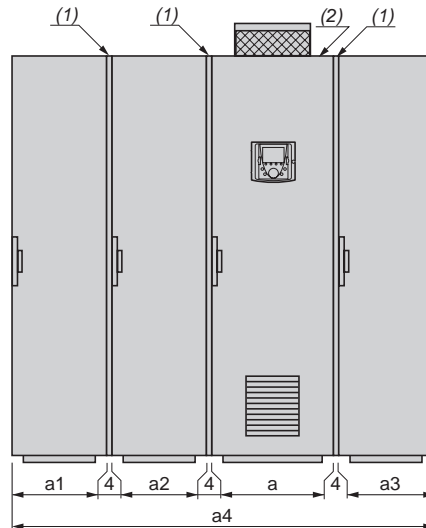
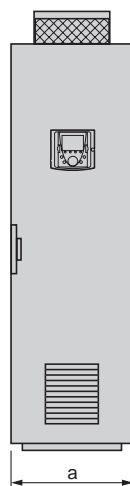
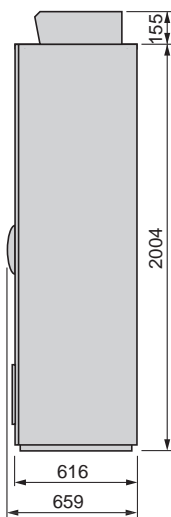
(2) Оборудование, зависящее от типоразмера ПЧ, при установке которого может потребоваться изменение размеров шкафа.

ATV 61 EXC2D90N4 - EXC2C31N4, ATV 61 EXC2D90N - EXC2C31N, ATV 61 EXC2C11Y - EXC2C40Y

Общий вид шкафа

Базовый шкаф компактного исполнения

Базовый шкаф компактного исполнения + дополнительные шкафы в зависимости от конфигурации



**Примечание:** необходимо соблюдать порядок расположения шкафов; количество дополнительных шкафов зависит от выбранной конфигурации.

Шкафы ATV 61	Дополнительное оборудование	a	a1	a2	a3	a4
EXC2D90N4 - EXC2C22N4	С общим дополнительным оборудованием или без него (3), или зависящим от типа ПЧ	616	–	–	–	616
	Кабельный ввод сверху (4)	608	–	408	–	1020
	Синусный фильтр	608	–	–	608	1220
EXC2C25N4 - EXC2C31N4	С общим дополнительным оборудованием или без него (3), или зависящим от типа ПЧ	816	–	–	–	816
	Кабельный ввод сверху (4)	808	–	408	–	1220
	Синусный фильтр	808	–	–	608	1420
EXC2D90N - EXC2C16N, EXC2C11Y - EXC2C20Y	С общим дополнительным оборудованием или без него, или зависящим от типа ПЧ	616	–	–	–	616
	Кабельный ввод сверху	608	–	408	–	1020
EXC2C20N - EXC2C31N, EXC2C25Y - EXC2C40Y	С общим дополнительным оборудованием или без него, или зависящим от типа ПЧ	816	–	–	–	816
	Кабельный ввод сверху	808	–	408	–	1220
	Тормозной модуль	808	–	408	–	1220
	Тормозной модуль + кабельный ввод сверху	808	408	400	–	1624

(1) Прокладка: для каждого добавленного шкафа необходимо учесть толщину прокладки, равную 4 мм.

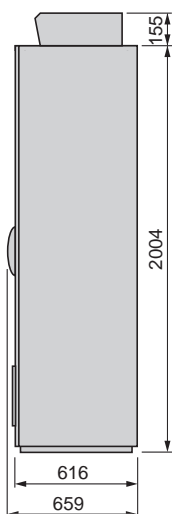
(2) Комплектные ПЧ в шкафах IP 23 компактного исполнения.

(3) Кроме синусных фильтров, для которых необходим дополнительный фильтр, см. вышеприведенную таблицу. Синусный фильтр не совместим с кабельным вводом сверху.

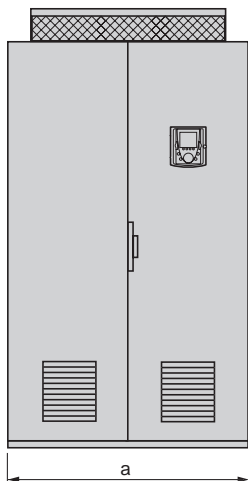
(4) Кабельный ввод сверху не совместим с синусным фильтром.

ATV 61 EXC2C40N4 - EXC2C63N4, ATV 61 EXC2C40N - EXC2C63N, ATV 61 EXC2C50Y - EXC2C80Y

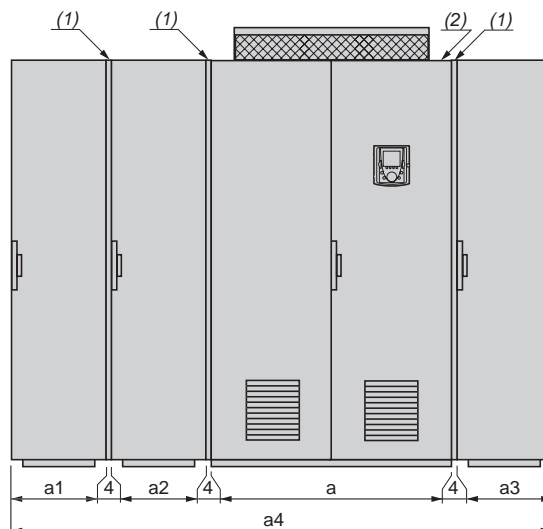
Общий вид шкафа



Базовый шкаф компактного исполнения



Базовый шкаф компактного исполнения + дополнительные шкафы в зависимости от конфигурации



**Примечание:** необходимо соблюдать порядок расположения шкафов; количество дополнительных шкафов зависит от выбранной конфигурации.

Шкафы ATV 61	Дополнительное оборудование	a	a1	a2	a3	a4
EXC2C40N4, EXC2C50N4	С общим дополнительным оборудованием или без него (3), или зависящим от типа ПЧ	1016	—	—	—	1016
	Кабельный ввод сверху (4)	1000	—	408	408	1824
	Только тормозной модуль и/или оборудование (3), зависящее от типа ПЧ	1008	—	408	—	1420
	Тормозной модуль + кабельный ввод сверху (4)	1000	408	400	408	2228
	Дроссель двигателя	1008	—	—	408	1420
EXC2C63N4	С общим дополнительным оборудованием или без него (3), или зависящим от типа ПЧ	1216	—	—	—	1216
	Кабельный ввод сверху (4)	1200	—	408	408	2024
	Только тормозной модуль и/или оборудование (3), зависящее от типа ПЧ	1208	—	408	—	1620
	Тормозной модуль + кабельный ввод сверху (4)	1200	408	400	408	2428
	Дроссель двигателя	1208	—	—	408	1620
EXC2C40N - EXC2C63N, EXC2C50Y - EXC2C80Y	С общим дополнительным оборудованием или без него, или зависящим от типа ПЧ	1216	—	—	—	1216
	Кабельный ввод сверху	1200	—	408	408	2024
	Только тормозной модуль и/или оборудование, зависящее от типа ПЧ	1208	—	408	—	1620
	Тормозной модуль + кабельный ввод сверху	1200	408	400	408	2428
	Дроссель двигателя	1208	—	—	408	1620

(1) Прокладка: для каждого добавленного шкафа необходимо учесть толщину прокладки, равную 4 мм.

(2) Комплектные ПЧ в шкафах IP 23 компактного исполнения.

(3) Кроме синусных фильтров, для которых необходим дополнительный фильтр, см. вышеприведенную таблицу. Синусный фильтр не совместим с кабельным вводом сверху.

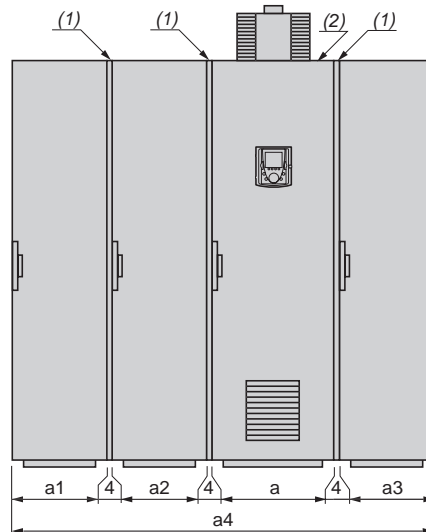
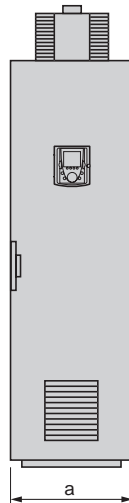
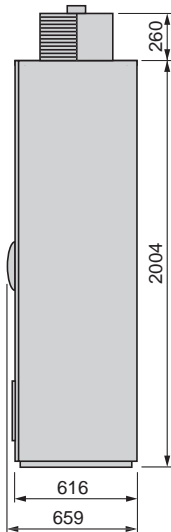
(4) Кабельный ввод сверху не совместим с синусным фильтром.

ATV 61 EXC5D90N4 - EXC5C31N4, ATV 61 EXC5D90N - EXC5C31N, ATV 61 EXC5C11Y - EXC5C40Y

Общий вид шкафа

Базовый шкаф компактного исполнения

Базовый шкаф компактного исполнения + дополнительные шкафы в зависимости от конфигурации



**Примечание:** необходимо соблюдать порядок расположения шкафов; количество дополнительных шкафов зависит от выбранной конфигурации.

Шкафы ATV 61	Дополнительное оборудование	a	a1	a2	a3	a4
EXC5D90N4 - EXC5C22N4	С общим дополнительным оборудованием или без него (3), или зависящим от типа ПЧ	616	–	–	–	616
	Кабельный ввод сверху (4)	608	–	408	–	1020
	Синусный фильтр	608	–	–	608	1220
EXC5C25N4 - EXC5C31N4	С общим дополнительным оборудованием или без него (3), или зависящим от типа ПЧ	816	–	–	–	816
	Кабельный ввод сверху (4)	808	–	408	–	1220
	Синусный фильтр	808	–	–	608	1420
EXC5D90N - EXC5C16N, EXC5C11Y - EXC5C20Y	С общим дополнительным оборудованием или без него, или зависящим от типа ПЧ	616	–	–	–	616
	Кабельный ввод сверху	608	–	408	–	1020
	Тормозной модуль	808	–	408	–	1220
EXC5C20N - EXC5C31N, EXC5C25Y - EXC5C40Y	С общим дополнительным оборудованием или без него, или зависящим от типа ПЧ	816	–	–	–	816
	Кабельный ввод сверху	808	–	408	–	1220
	Тормозной модуль + кабельный ввод сверху	808	408	400	–	1624

(1) Прокладка: для каждого добавленного шкафа необходимо учесть толщину прокладки, равную 4 мм.

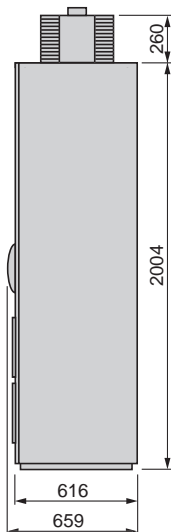
(2) Комплектные ПЧ в шкафах IP 23 компактного исполнения.

(3) Кроме синусных фильтров, для которых необходим дополнительный фильтр, см. вышеприведенную таблицу. Синусный фильтр не совместим с кабельным вводом сверху.

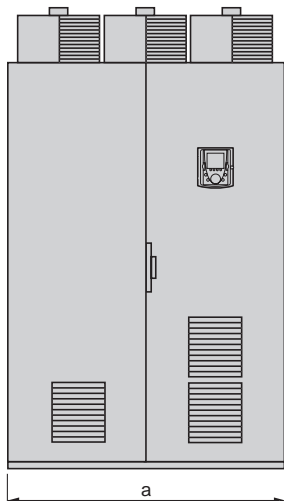
(4) Кабельный ввод сверху не совместим с синусным фильтром.

ATV 61 EXC5C40N4 - EXC5C63N4, ATV 61 EXC5C40N - EXC5C63N, ATV 61 EXC5C50Y - EXC5C80Y

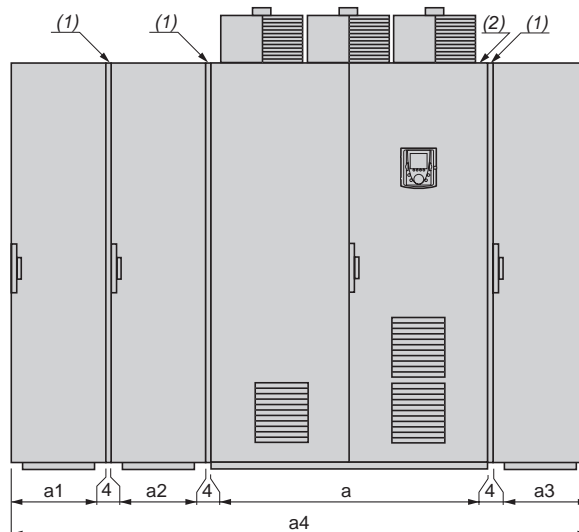
Общий вид шкафа



Базовый шкаф компактного исполнения



Базовый шкаф компактного исполнения + дополнительные шкафы в зависимости от конфигурации



**Примечание:** необходимо соблюдать порядок расположения шкафов; количество дополнительных шкафов зависит от выбранной конфигурации.

Шкафы ATV 61	Дополнительное оборудование	a	a1	a2	a3	a4
<b>EXC5C40N4, EXC5C50N4</b>	С общим дополнительным оборудованием или без него (3), или зависящим от типа ПЧ	1016	–	–	–	1016
	Кабельный ввод сверху (4)	1000	–	408	408	1824
	Только тормозной модуль и/или оборудование (3), зависящее от типа ПЧ	1008	–	408	–	1420
	Тормозной модуль + кабельный ввод сверху (4)	1000	408	400	408	2228
	Дроссель двигателя	1008	–	–	408	1420
	Синусный фильтр	1008	–	–	808	1820
<b>EXC5C63N4</b>	С общим дополнительным оборудованием или без него (3), или зависящим от типа ПЧ	1216	–	–	–	1216
	Кабельный ввод сверху (4)	1200	–	408	408	2024
	Только тормозной модуль и/или оборудование (3), зависящее от типа ПЧ	1208	–	408	–	1620
	Тормозной модуль + кабельный ввод сверху (4)	1200	408	400	408	2428
	Дроссель двигателя	1208	–	–	408	1620
	Синусный фильтр	1208	–	–	808	2020
<b>EXC5C40N - EXC5C63N, EXC5C50Y - EXC5C80Y</b>	С общим дополнительным оборудованием или без него, или зависящим от типа ПЧ	1216	–	–	–	1216
	Кабельный ввод сверху	1200	–	408	408	2024
	Только тормозной модуль и/или оборудование, зависящее от типа ПЧ	1208	–	408	–	1620
	Тормозной модуль + кабельный ввод сверху	1200	408	400	408	2428
	Дроссель двигателя	1208	–	–	408	1620

(1) Прокладка: для каждого добавленного шкафа необходимо учесть толщину прокладки, равную 4 мм.

(2) Комплектные ПЧ в шкафах IP 23 компактного исполнения.

(3) Кроме синусных фильтров, для которых необходим дополнительный фильтр, см. вышеприведенную таблицу. Синусный фильтр не совместим с кабельным вводом сверху.

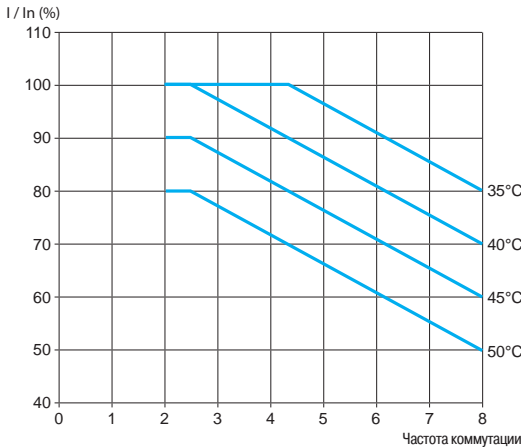
(4) Кабельный ввод сверху не совместим с синусным фильтром.

Кривые уменьшения номинального тока преобразователя ( $I_n$ ) в зависимости от температуры и частоты коммутации.  
Для промежуточных значений температуры интерполируйте значение между двумя кривыми.

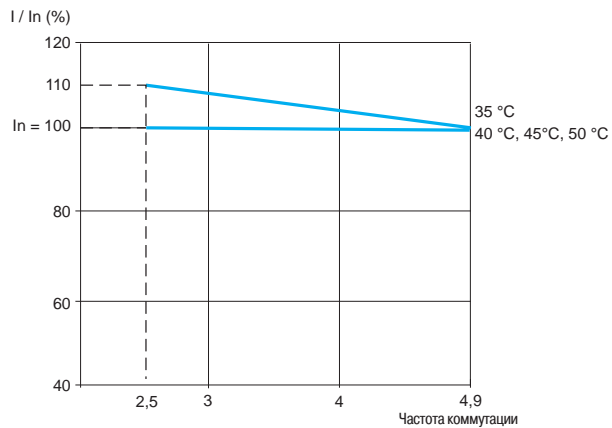
**Примечание:** при перегреве преобразователь сам уменьшит частоту коммутации.

**Кривые для преобразователей ATV 61 EXC•D90N4 - EXC•C63N4, ATV 61 EXC•D90N - EXC•C20N, ATV 61 EXC•C11Y - EXC•C25Y (1)**

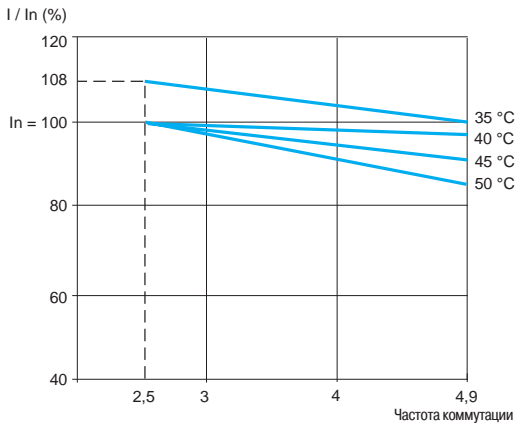
**ATV 61 EXC•D90N4 - EXC•C63N4**



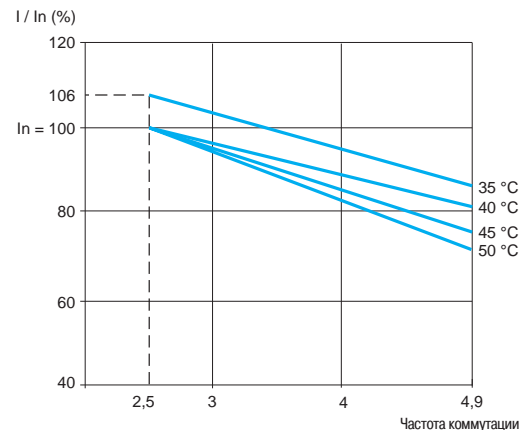
**ATV 61 EXC•D90N, ATV 61 EXC•C11Y**



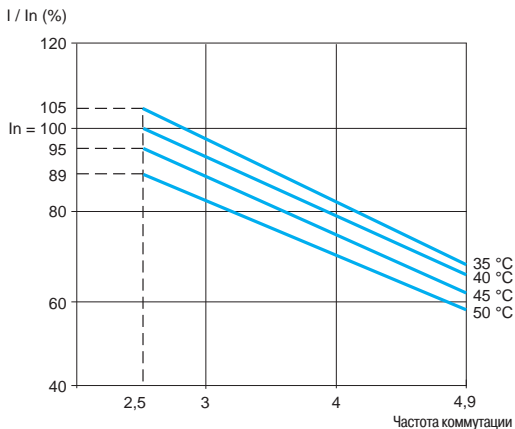
**ATV 61 EXC•C11N, ATV 61 EXC•C13Y**



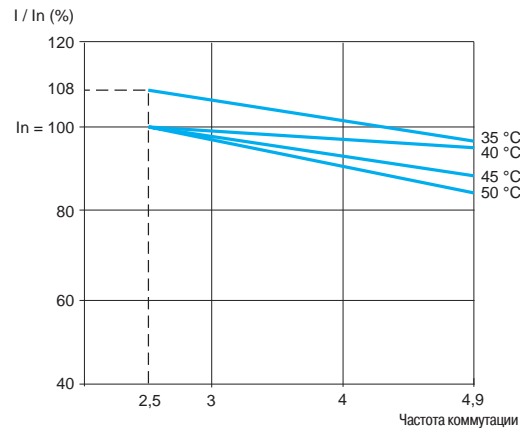
**ATV 61 EXC•C13N, ATV 61 EXC•C16Y**



**ATV 61 EXC•C16N, ATV 61 EXC•C20Y**



**ATV 61 EXC•C20N, ATV 61 EXC•C25Y**

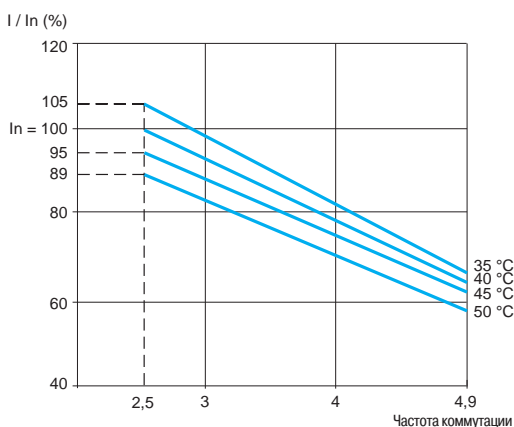
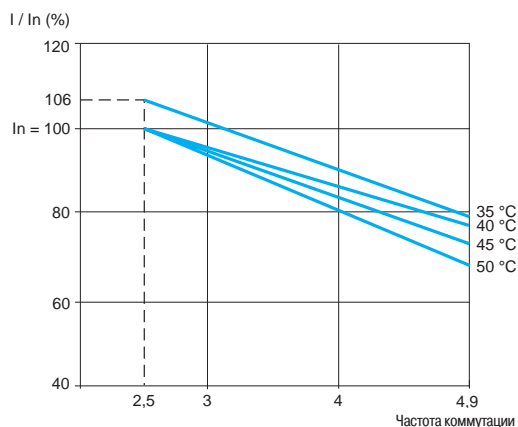


(1) Приведенные значения температуры соответствуют температуре воздуха, окружающего шкаф.

Кривые для преобразователей ATV 61 EXC•C25N - EXC•C63N, ATV 61 EXC•C31Y - EXC•C80Y (1)

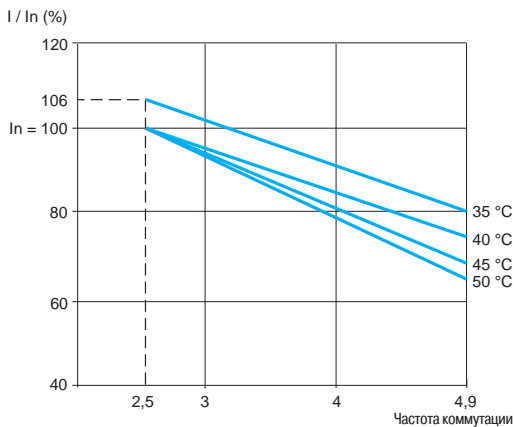
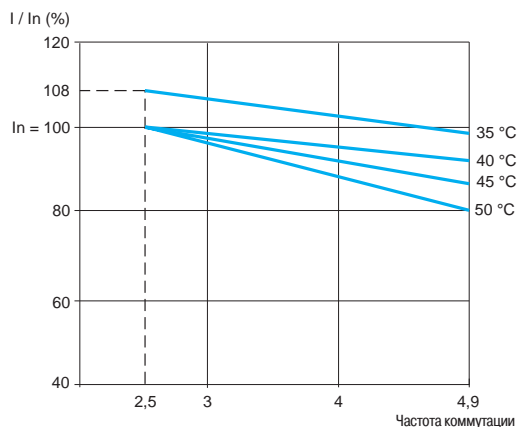
ATV 61 EXC•C25N, ATV 61 EXC•C31Y

ATV 61 EXC•C31N, ATV 61 EXC•C40Y

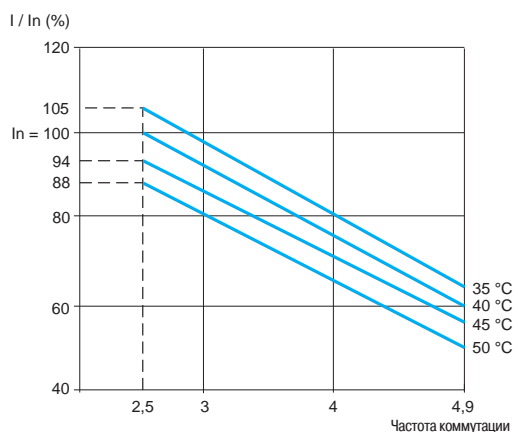


ATV 61 EXC•C40N, ATV 61 EXC•C50Y

ATV 61 EXC•C50N, ATV 61 EXC•C63Y

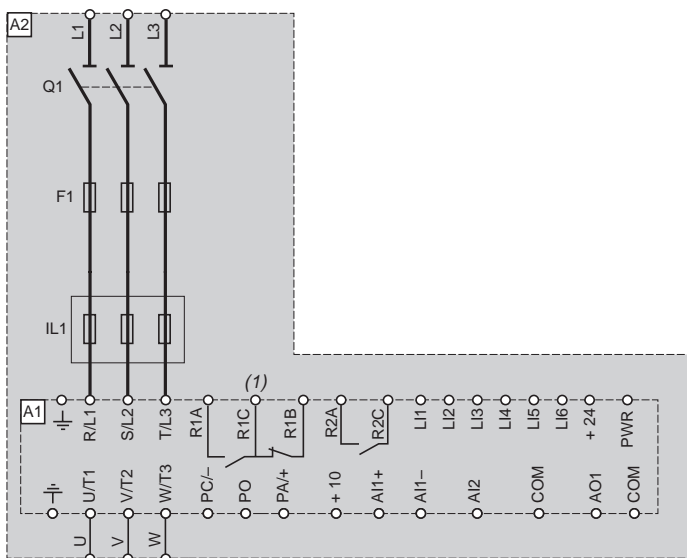


ATV 61 EXC•C63N, ATV 61 EXC•C80Y



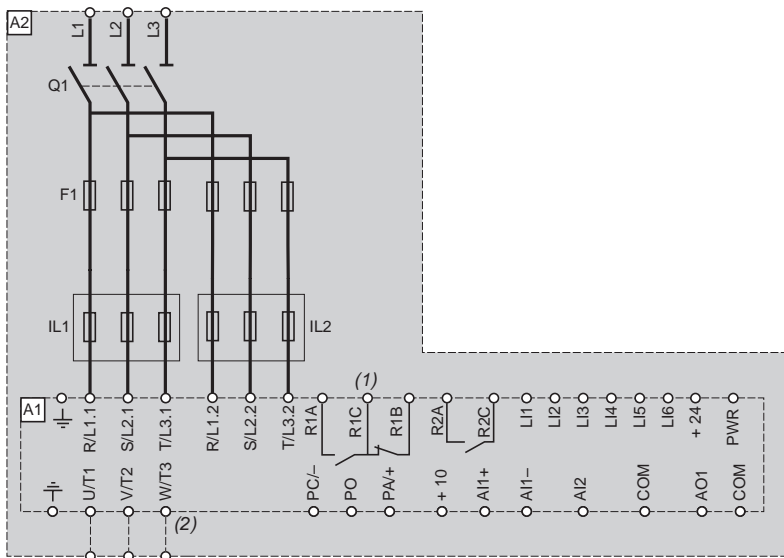
(1) Приведенные значения температуры соответствуют температуре воздуха, окружающего шкаф.

**ATV 61EXC●D90N4 - EXC●C40N4, ATV 61EXC●D90N - EXC●C31N, ATV 61EXC●C11Y - EXC●C40Y**



Код	Наименование
A1	Преобразователь ATV 61, см. стр. 21 и 23
A2	Шкаф компактного исполнения ATV 61EXC●, см. стр. 50 и 51
F1	Быстросрабатывающие предохранители
IL1	Сетевая дроссель
Q1	Разъединитель

**ATV 61EXC●C50N4, EXC●C63N4, ATV 61EXC●C40N - EXC●C63N, ATV 61EXC●C50Y - EXC●C80Y**



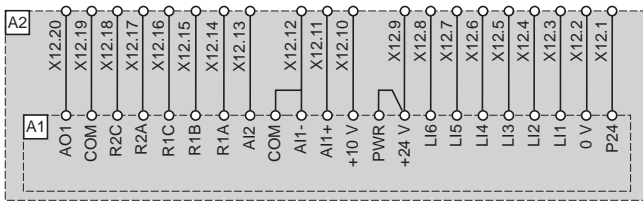
Код	Наименование
A1	Преобразователь ATV 61, см. стр. 21 и 23
A2	Шкаф компактного исполнения ATV 61EXC●, см. стр. 50 и 51
F1	Быстросрабатывающие предохранители
IL1, IL2	Сетевые дроссели
Q1	Разъединитель

(1) Контакты реле неисправности для дистанционного контроля состояния преобразователя.

(2) Только для ПЧ ATV 61EXC●●●●N и ATV 61EXC●●●●Y.

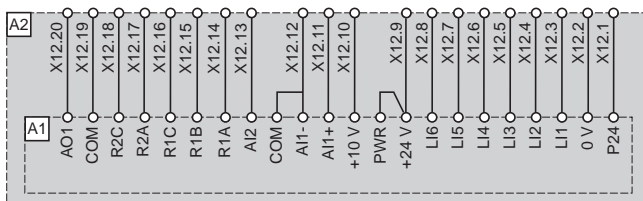
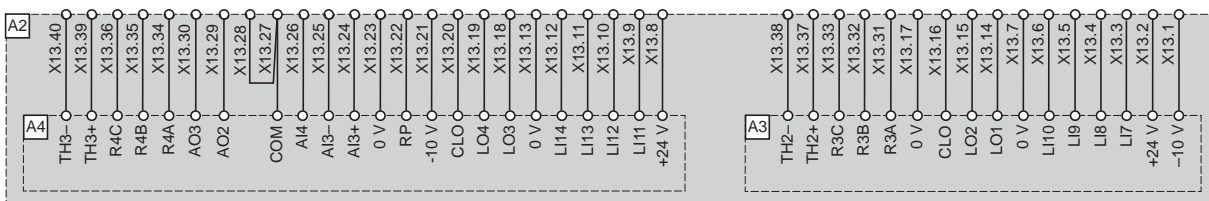
### Общее оборудование для всех ПЧ

#### Клеммник управления, выносной, X12 - VW3 AE 1201



Код	Наименование
A1	Преобразователь ATV 61, см. стр. 21 и 23
A2	Шкаф компактного исполнения ATV 61EXC●, см. стр. 50 и 51

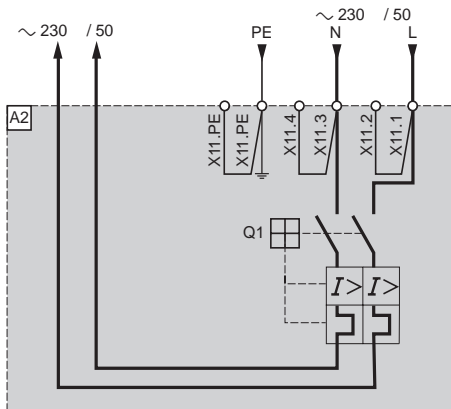
#### Клеммник дополнительной карты, выносной, X13 - VW3 AE 1202



Код	Наименование
A1	Преобразователь ATV 61, см. стр. 21 и 23
A2	Шкаф компактного исполнения ATV 61EXC●, см. стр. 50 и 51
A3	Карта расширения дискретных входов-выходов VW3 A3E 201, см. стр. 52
A4	Карта расширенных входов-выходов VW3 A3E 202, см. стр. 52

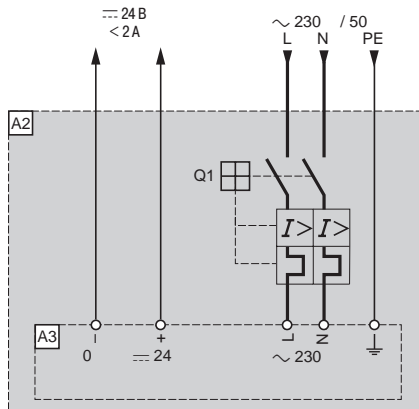
### Общее оборудование для всех ПЧ (продолжение)

#### Клеммник внешнего источника питания ~ 230 В - VW3 AE 1301



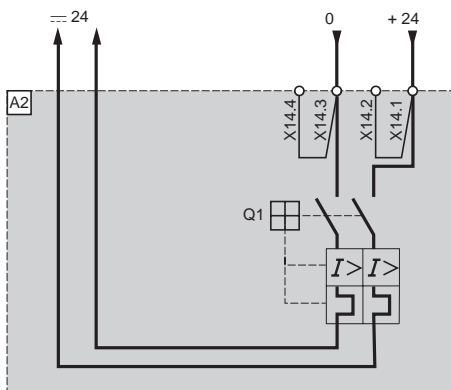
Код	Наименование
A2	Шкаф компактного исполнения ATV 61EXC●, см. стр. 50 и 51
Q1	Выключатель 6 А
X11	Клеммник внешнего источника питания ~ 230 В

#### Дополнительное питание --- 24 В - VW3 AE 1401



Код	Наименование
A2	Шкаф компактного исполнения ATV 61EXC●, см. стр. 50 и 51
A3	Дополнительное питание --- 24 В
Q1	Выключатель 2 А

#### Клеммник внешнего источника питания --- 24 В - VW3 AE 1402

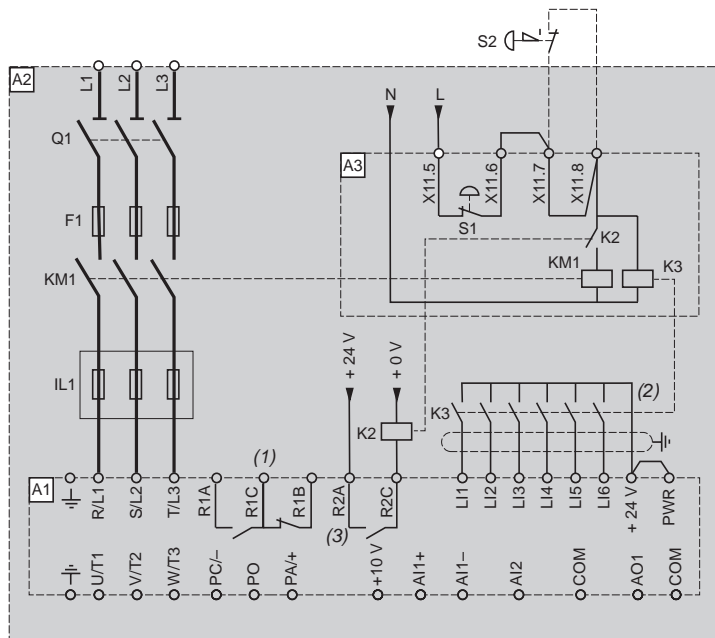


Код	Наименование
A2	Шкаф компактного исполнения ATV 61EXC●, см. стр. 50 и 51
Q1	Выключатель 2 А
X14	Клеммник внешнего источника питания --- 24 В

### Общее оборудование для всех ПЧ (продолжение)

#### Кнопка аварийной остановки - VW3 AE 1501

Схема, соответствующая категории 1 по EN 954-1, характеристике SIL 1 по МЭК/EN 61508 при категории остановки 0 по МЭК/EN 60204-1



Код	Наименование
A1	Преобразователь ATV 61, см. стр. 21 и 23
A2	Шкаф компактного исполнения ATV 61EXC, см. стр. 50 и 51
A3	Кнопка аварийной остановки
IL1	Сетевой дроссель
K2	Контактор управления сетевыми контакторами
K3	Контактор управления дискретными входами
KM1	Сетевой контактор
Q1	Разъединитель
S1	Кнопка аварийной остановки, установленная на дверце шкафа
S2	Кнопка аварийной остановки

(1) Контакты реле неисправности для дистанционного контроля состояния преобразователя.

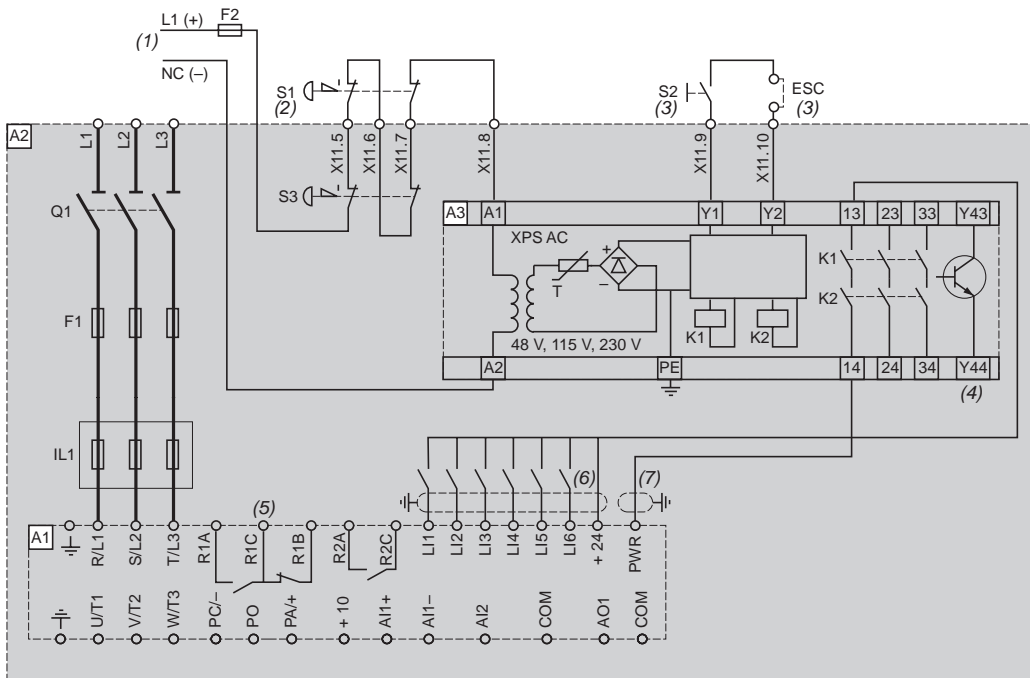
(2) Подключение общего вывода дискретных входов зависит от положения переключателя SW1, см. схемы на стр. 214.

(3) Релейный выход R2A должен быть назначен на параметр **сетевой контактор**.

### Общее оборудование для всех ПЧ (продолжение)

#### Реле безопасности Preventa типа AC - VW3 AE 1502

Схема, соответствующая категории 3 по EN 954-1, характеристике SIL 2 по МЭК/EN 61508 при категории остановки 0 по МЭК/EN 60204-1



Код	Наименование
A1	Преобразователь ATV 61, см. стр. 21 и 23
A2	Шкаф компактного исполнения ATV 61 EXC, см. стр. 50 и 51
A3	Модуль безопасности Preventa XPS AC для контроля кнопки аварийной остановки и разъединителя. Один модуль может управлять функцией безопасности Power Removal нескольких преобразователей одного механизма. В этом случае клеммы PWR каждого ПЧ должны быть подключены к источнику + 24 В с помощью контактов безопасности модуля XPS AC. Эти контакты независимы для каждого преобразователя
F1	Быстросрабатывающие предохранители
F2	Предохранители
IL1	Сетевой дроссель
Q1	Разъединитель
S1	Кнопка аварийной остановки с двумя контактами
S2	Кнопка пуска
S3	Кнопка аварийной остановки с двумя контактами, установленная на дверце шкафа

(1) Питание : --- 24 В, ~ 230 В.

(2) Команда остановки на выезде и активизации защитной функции блокировки ПЧ.

(3) S2: повторное включение модуля XPS AT при включении питания или после экстренной остановки. Клавиша ESC может использоваться для ввода внешних условий пуска.

(4) Дискретный выход может использоваться для индикации, что механизм находится в остановленном состоянии.

(5) Контакты реле неисправности для дистанционного контроля состояния преобразователя.

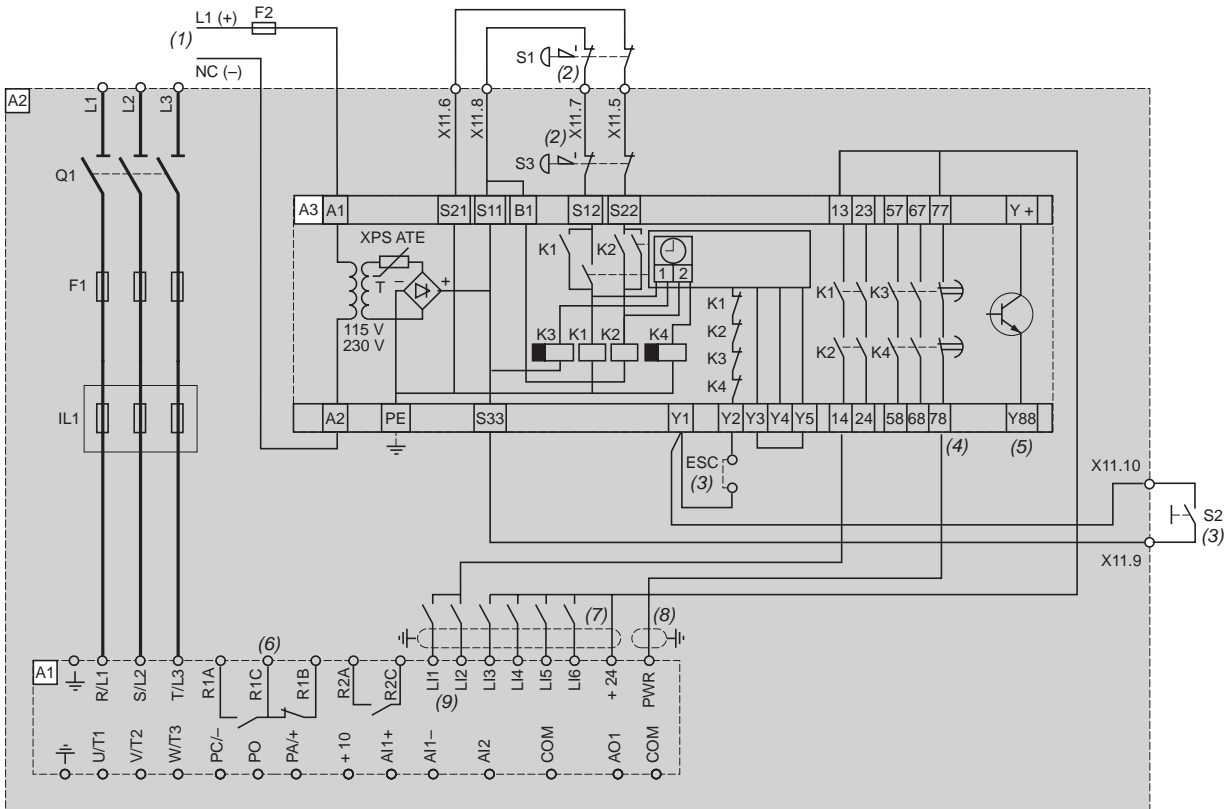
(6) Подключение общего вывода дискретных входов зависит от положения переключателя SW1, см. схемы на стр. 214.

(7) Стандартный коаксиальный кабель типа RG174/U по MIL-C17 или KX3B по NFC 93-550, внешний диаметр 2,54 мм, максимальная длина 15 м. Заземление экрана кабеля обязательно.

### Общее оборудование для всех ПЧ (продолжение)

#### Реле безопасности Preventa типа ATE - VW3 AE 1503

Схема, соответствующая категории 3 по EN 954-1, характеристике SIL 2 по МЭК/EN 61508 при категории остановки 1 по МЭК/EN 60204-1



Код	Наименование
A1	Преобразователь ATV 61, см. стр. 21 и 23
A2	Шкаф компактного исполнения ATV 61EXC, см. стр. 50 и 51
A3	Модуль безопасности Preventa XPS ATE для контроля кнопки аварийной остановки и разъединителя. Один модуль может управлять функцией безопасности Power Removal нескольких преобразователей одного механизма. В этом случае выдержка времени должна быть настроена на преобразователь, управляющий двигателем с наибольшим временем остановки. Кроме этого клеммы PWR каждого ПЧ должны быть подключены к источнику + 24 В с помощью контактов безопасности модуля XPS ATE. Эти контакты независимы для каждого преобразователя
F1	Быстросрабатывающие предохранители
F2	Предохранители
IL1	Сетевой дроссель
Q1	Разъединитель
S1	Кнопка аварийной остановки с двумя контактами
S2	Кнопка пуска
S3	Кнопка аварийной остановки с двумя контактами, установленная на дверце шкафа

(1) Питание : --- 24 В, ~ 230 В.

(2) Команда остановки на выбеге и активизации защитной функции блокировки ПЧ.

(3) S2: повторное включение модуля XPS AT при включении питания или после экстренной остановки. Клавиша ESC может использоваться для ввода внешних условий пуска.

(4) Для времени остановки больше 30 с по категории 1 используйте модуль безопасности Preventa XPS AV, обеспечивающий максимальную выдержку времени 300 с.

(5) Дискретный выход может использоваться для индикации остановки механизма.

(6) Контакты реле неисправности для дистанционного контроля состояния преобразователя.

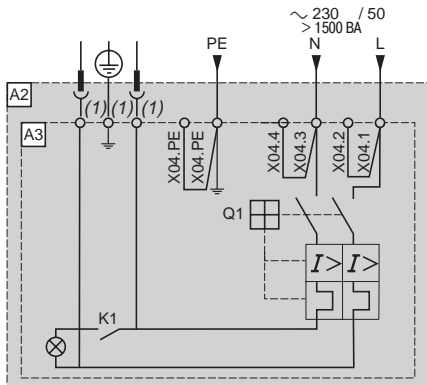
(7) Подключение общего вывода дискретных входов зависит от положения переключателя SW1, см. схемы на стр. 214.

(8) Стандартный коаксиальный кабель типа RG 174/U по MIL-C17 или KX3B по NF C 93-550, внешний диаметр 2,54 мм, максимальная длина 15 м. Заземление экрана кабеля обязательно.

(9) Дискретные входы L11 и L12 должны быть назначены на задание направления вращения: L11 - вращение вперед и L12 - вращение назад.

### Общее оборудование для всех ПЧ (продолжение)

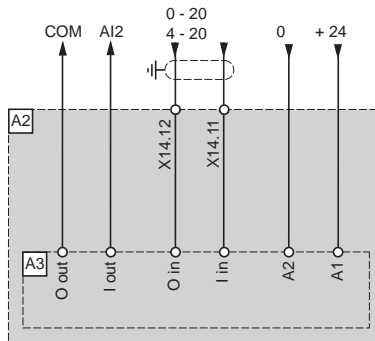
#### Освещение шкафа - VW3 AE 1601



Код	Наименование
A2	Шкаф компактного исполнения ATV 61EXC●, см. стр. 50 и 51
A3	Освещение шкафа
K1	Контакт двери
Q1	Выключатель 6 А

(1) Сетевой разъем европейского стандарта.

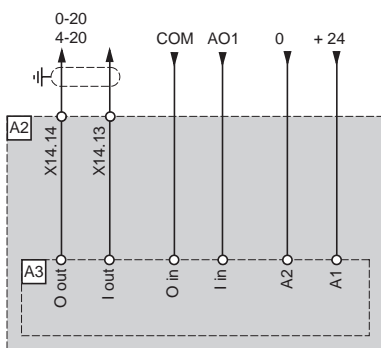
#### Дополнительная гальваническая развязка входа - VW3 AE 1901



Код	Наименование
A2	Шкаф компактного исполнения ATV 61EXC●, см. стр. 50 и 51
A3	Дополнительная гальваническая развязка входа

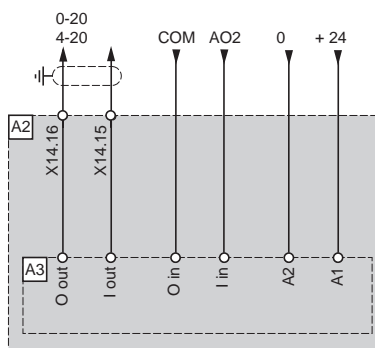
#### Дополнительная гальваническая развязка выхода - VW3 AE 1902

##### Аналоговый выход AO1



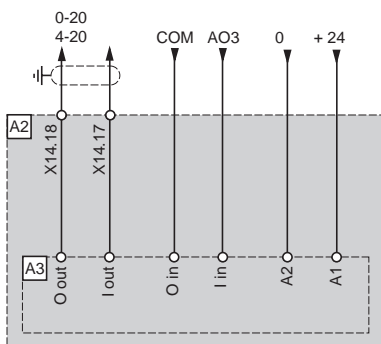
Код	Наименование
A2	Шкаф компактного исполнения ATV 61EXC●, см. стр. 50 и 51
A3	Дополнительная гальваническая развязка выхода

##### Аналоговый выход AO2



Код	Наименование
A2	Шкаф компактного исполнения ATV 61EXC●, см. стр. 50 и 51
A3	Дополнительная гальваническая развязка выхода

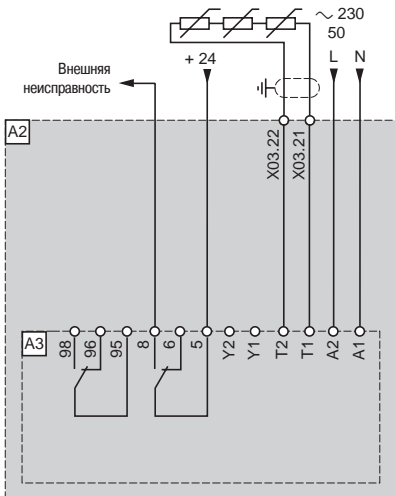
##### Аналоговый выход AO3



Код	Наименование
A2	Шкаф компактного исполнения ATV 61EXC●, см. стр. 50 и 51
A3	Дополнительная гальваническая развязка выхода

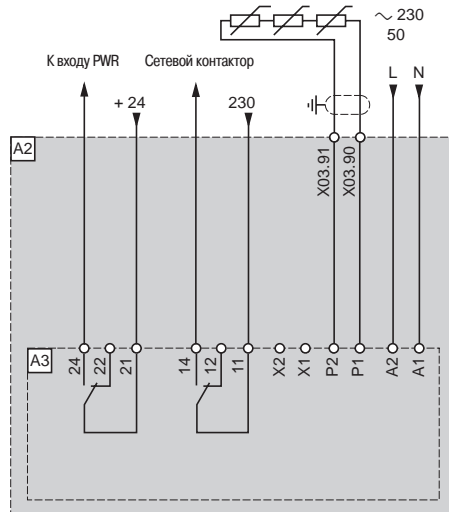
### Общее оборудование для всех ПЧ (продолжение)

#### Термореле PTC - VW3 AE 2001



Код	Наименование
A2	Шкаф компактного исполнения ATV 61EXC●, см. стр. 50 и 51
A3	Термореле PTC

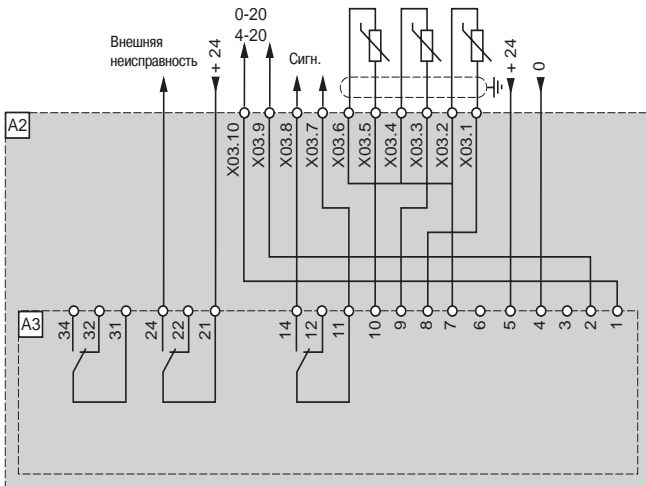
#### Термореле PTC с сертификатом PTB (ATEX) (1) - VW3 AE 2002



Код	Наименование
A2	Шкаф компактного исполнения ATV 61EXC●, см. стр. 50 и 51
A3	Термореле PTC с сертификатом PTB (ATEX)

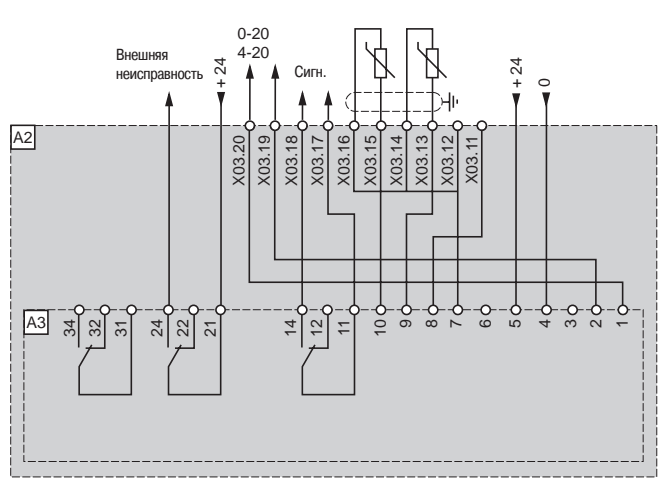
(1) ATEX: см. стр. 208 и 209.

#### Термореле PT100 для обмотки двигателя - VW3 AE 2003



Код	Наименование
A2	Шкаф компактного исполнения ATV 61EXC●, см. стр. 50 и 51
A3	Термореле PT100 для обмотки двигателя

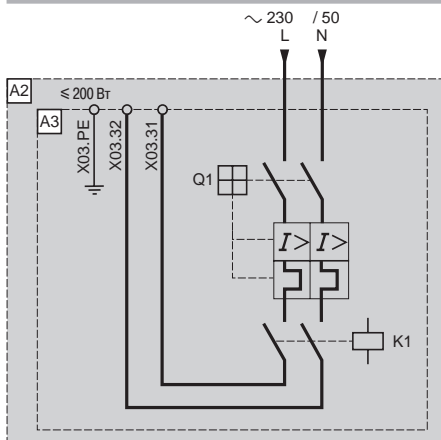
#### Термореле PT100 для подшипников двигателя - VW3 AE 2004



Код	Наименование
A2	Шкаф компактного исполнения ATV 61EXC●, см. стр. 50 и 51
A3	Термореле PT100 для подшипников двигателя

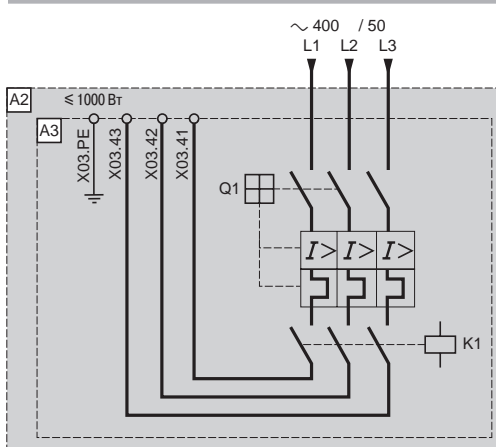
### Общее оборудование для всех ПЧ (продолжение)

#### Обогрев двигателя - VW3 AE 2101



Код	Наименование
A2	Шкаф компактного исполнения ATV 61 EXC <sup>●</sup> , см. стр. 50 и 51
A3	Обогрев двигателя
K1	Управляется ПЧ или сетевым контактором. Команда активна, если ПЧ находится в состоянии <b>Остановка</b>
Q1	Выключатель

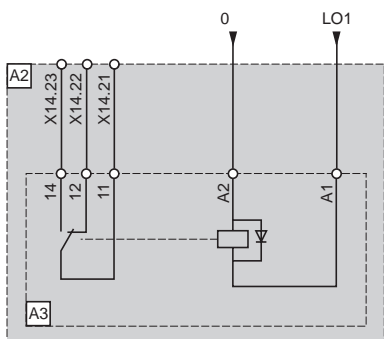
#### Цепь питания с защитой для внешнего вентилятора - VW3 AE 2102



Код	Наименование
A2	Шкаф компактного исполнения ATV 61 EXC <sup>●</sup> , см. стр. 50 и 51
A3	Цепь питания с защитой
K1	Управляется ПЧ или сетевым контактором. Команда активна, если ПЧ находится в состоянии <b>Работа</b>
Q1	Выключатель

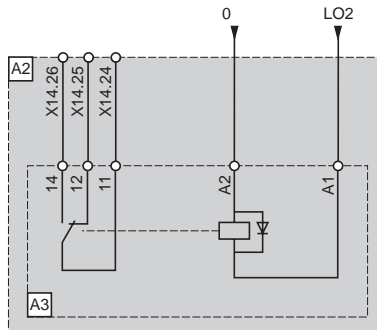
#### Реле для дискретного выхода - VW3 AE 2201

##### Дискретный выход LO1



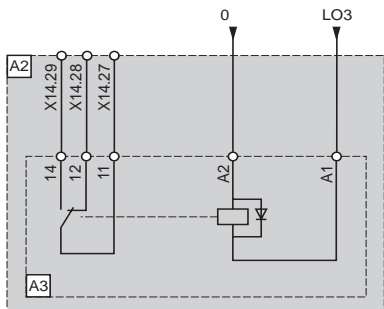
Код	Наименование
A2	Шкаф компактного исполнения ATV 61 EXC <sup>●</sup> , см. стр. 50 и 51
A3	Реле для дискретного выхода

##### Дискретный выход LO2



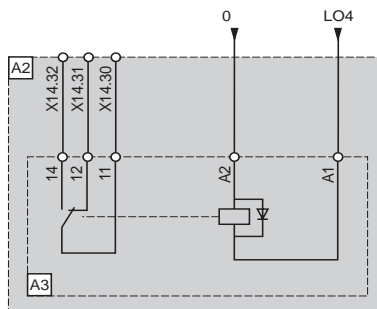
Код	Наименование
A2	Шкаф компактного исполнения ATV 61 EXC <sup>●</sup> , см. стр. 50 и 51
A3	Реле для дискретного выхода

##### Дискретный выход LO3



Код	Наименование
A2	Шкаф компактного исполнения ATV 61 EXC <sup>●</sup> , см. стр. 50 и 51
A3	Реле для дискретного выхода

##### Дискретный выход LO4

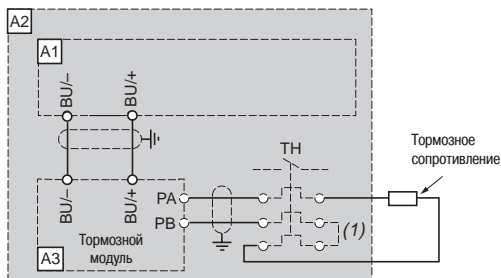


Код	Наименование
A2	Шкаф компактного исполнения ATV 61 EXC <sup>●</sup> , см. стр. 50 и 51
A3	Реле для дискретного выхода

### Оборудование, зависящее от типа ПЧ

Тормозной модуль - VW3 A7E 101, VW3 AE 1003 - 1005

ATV 61 EXC●C25N4 - C63N4, ATV 61 EXC●C20N - C63N, ATV 61 EXC●C25Y - C80Y

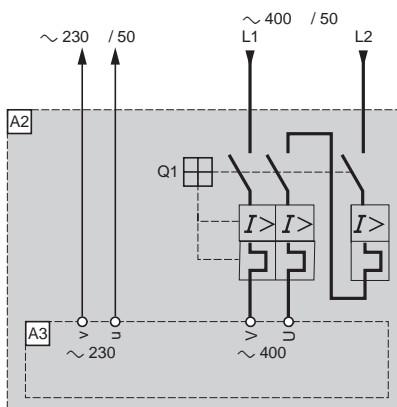


### Комплектующие

Код	Наименование
A1	Преобразователь ATV 61, см. стр. 21 и 23
A2	Шкаф компактного исполнения ATV 61 EXC●, см. стр. 50 и 51
A3	Тормозной модуль, см. стр. 54 и 57
Тормозное сопротивление	См. стр. 140 и 141

(1) Возможна установка теплового реле; в этом случае его контакт должен быть включен в цепь управления.

### Трансформатор для цепей управления ~ 500 ВА или 800 ВА - VW3 AE 0302, VW3 AE 0303



Код	Наименование
A2	Шкаф компактного исполнения ATV 61 EXC●D90N4 - C63N4, см. стр. 50 и 51
A3	Трансформатор для цепей управления ~ 500 ВА или ~ 800 ВА
Q1	Выключатель

# Преобразователи частоты

## Altivar 61

Преобразователи UL типа 12/IP 54 с разъединителем Vario

### Представление

Преобразователи частоты Altivar 61 UL типа 12/IP 54 могут поставляться с разъединителями Vario.

Такое комплектное предложение преобразователей ATV 61 E5●●●N4 предназначено, в частности, для применений, в которых преобразователь должен располагаться вблизи двигателя (например, электроприводы конвейеров и т.д.).

Эта гамма ПЧ предназначена для двигателей мощностью от 0,75 до 90 кВт и напряжением питания от 380 до 480 В.

### Описание

Предложение включает в себя:

- комплектный преобразователь частоты ATV 61 E5●●●N4 1;
- разъединитель типа Vario 2.

Есть возможность установки на лицевой панели ПЧ одного или двух элементов управления (кнопка, переключатель и т.д.) и/или сигнализации (сигнальные лампы и т.д.) (1).

**Примечание:** схемы подключения приведены на стр. 206 - 227, а указания по установке и монтажу – на стр. 252 и 253.

### Дополнительное оборудование

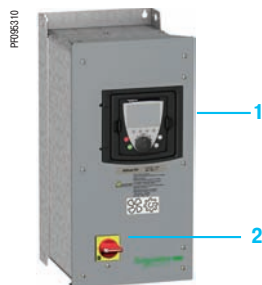
Оборудование, предназначенное для ПЧ ATV 61 W●●●N4, применимо для идентичных типоразмеров ПЧ гаммы ATV 61 E5●●●N4:

- адаптер для дискретных входов ~ 115 В;
- укомплектованная пластина основания IP 54;
- дополнительные карты: интерфейсные карты цифрового датчика, расширения входов-выходов, встроенного контроллера и коммуникационные;
- тормозные сопротивления, стандартные или для подъемных механизмов;
- дроссели звена постоянного тока, сетевые дроссели или пассивные фильтры;
- дроссели двигателя и синусные фильтры;
- программное обеспечение PowerSuite.

Обращайтесь к таблицам выбора оборудования для Altivar 61 UL типа 12/IP 54, чтобы узнать об имеющемся предложении для каждого типа преобразователя (см. стр. 174, 175, 178 и 179).

**Примечание:** комплекты для соответствия UL типа 1, IP 21 или IP 31 не нужны для этой гаммы ПЧ.

(1) Высверливание отверстий и установка выполняются Заказчиком, см. стр. 77.



ATV 61 E5●●●N4

### Характеристики подключения (клеммы для подключения сетевого питания, двигателя, звена постоянного тока и тормозного сопротивления) (1)

Клеммы преобразователя	L1/R, L2/S, L3/T	U/T1, V/T2, W/T3, PC/-, PO, PA/+, PA, PB
Максимальное сечение проводников и момент затяжки		
ATV 61E5075N4 - E5U55N4	10 мм <sup>2</sup> , AWG 6 2,1 Н·м, 18.3 lb.in	4 мм <sup>2</sup> , AWG 10 1.4 Н·м, 12.3 lb.in
ATV 61E5U75N4, E5D11N4	25 мм <sup>2</sup> , AWG 2 5,6 Н·м, 50 lb.in	6 мм <sup>2</sup> , AWG 8 3 Н·м, 26.5 lb.in
ATV 61E5D15N4	25 мм <sup>2</sup> , AWG 2 5,6 Н·м, 50 lb.in	16 мм <sup>2</sup> , AWG 4 3 Н·м, 26.5 lb.in
ATV 61E5D18N4, E5D22N4	25 мм <sup>2</sup> , AWG 2 5,6 Н·м, 50 lb.in	35 мм <sup>2</sup> , AWG 2 5.4 Н·м
ATV 61E5D30N4	25 мм <sup>2</sup> , AWG 2 5,6 Н·м, 50 lb.in	50 мм <sup>2</sup> , AWG 1/0 12 Н·м, 102.2 lb.in
ATV 61E5D37N4 - E5D45N4	95 мм <sup>2</sup> , AWG 4/0 22,6 Н·м, 200 lb.in	50 мм <sup>2</sup> , AWG 1/0 12 Н·м, 102.2 lb.in
ATV 61E5D55N4 - E5D90N4	95 мм <sup>2</sup> , AWG 4/0 22,6 Н·м, 200 lb.in	150 мм <sup>2</sup> , 300 MCM 41 Н·м, 360 lb.in

(1) Другие характеристики идентичны аналогичным характеристикам для ПЧ ATV 61W●●●N4, см. стр. 10 - 17.

PF65310



ATV 61E5D11N4

## Преобразователи на платформе UL типа 12/IP 54 с разъединителем Vario и со встроенным фильтром ЭМС класса А

Трехфазное напряжение питания: 380 - 480 В, 50/60 Гц

Двигатель		Сеть				Altivar 61			№ по каталогу (3)	Масса
		Макс. линейный ток (2)		Полная мощность 380 В	Макс. линейный ток КЗ	Макс. ток в устан. режиме (1)		Макс. переходный ток в течение 60 с		
		380 В	480 В			380 В	380 В			
кВт	л.с.	А	А	кВА	кА	А	А	А	кг	
0,75	1	1,8	1,5	1,2	5	2,3	2,1	2,5	ATV 61E5075N4	16,400
1,5	2	3,5	3	2,3	5	4,1	3,4	4,5	ATV 61E5U15N4	16,400
2,2	3	5	4,1	3,3	5	5,1	4,8	5,6	ATV 61E5U22N4	16,400
3	—	6,7	5,6	4,4	5	7,2	6,2	7,9	ATV 61E5U30N4	16,400
4	5	8,8	7,4	5,8	5	9,1	7,6	10	ATV 61E5U40N4	18,400
5,5	7,5	11,4	9,2	7,5	22	12	11	13,2	ATV 61E5U55N4	18,400
7,5	10	15,8	13,3	10,4	22	16	14	17,6	ATV 61E5U75N4	22,700
11	15	21,9	17,8	14,4	22	22,5	21	24,7	ATV 61E5D11N4	22,700
15	20	30,5	25,8	20	22	30,5	27	33,5	ATV 61E5D15N4	36,700
18,5	25	37,5	32,3	24,7	22	37	34	40,7	ATV 61E5D18N4	45,400
22	30	43,6	36,6	28,7	22	43,5	40	47,8	ATV 61E5D22N4	45,400
30	40	56,7	46,2	37,3	22	58,5	52	64,3	ATV 61E5D30N4	52,800
37	50	69,5	56,8	45,7	22	71,5	65	78,6	ATV 61E5D37N4	65,800
45	60	85,1	69,6	56	22	85	77	93,5	ATV 61E5D45N4	65,800
55	75	104,8	87	69	35	103	96	113,3	ATV 61E5D55N4	84,400
75	100	140,3	113,8	92,3	35	137	124	150,7	ATV 61E5D75N4	84,400
90	125	171,8	140,9	113	35	163	156	179,3	ATV 61E5D90N4	84,400

(1) Данные значения мощности приведены для номинальной частоты коммутации 8 кГц до ПЧ ATV 61E5D15N4 или 4 кГц до ПЧ ATV 61E5D18N4 - E5D90N4 в продолжительном режиме работы.

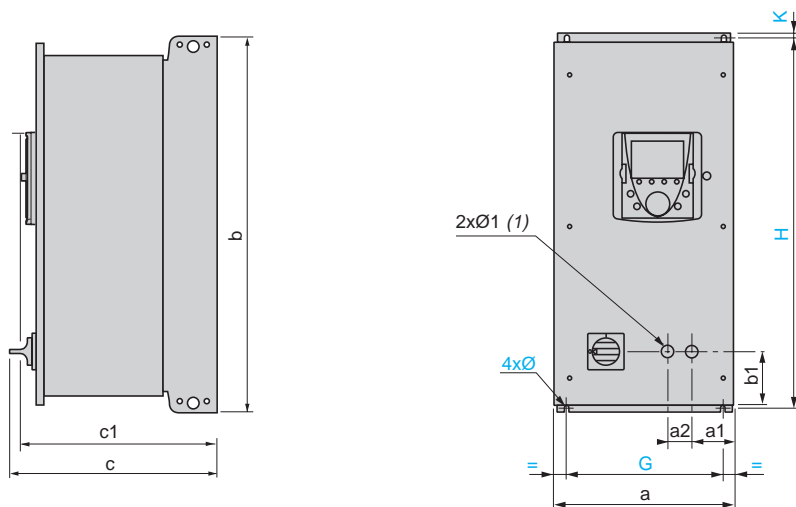
Частота коммутации настраивается от 2 до 16 кГц для всех типоразмеров.

ПЧ сам уменьшает частоту коммутации в случае чрезмерного перегрева при частоте коммутации свыше 4 или 8 кГц в зависимости от типоразмера. В продолжительном режиме работы свыше номинальной частоты коммутации необходимо уменьшать номинальный ток ПЧ (см. кривые уменьшения мощности на стр. 252 и 253).

(2) Типовое значение для указанной мощности двигателя и максимального ожидаемого тока КЗ.

(3) Все преобразователи поставляются с пластиной для монтажа, отвечающего условиям ЭМС.

Преобразователи ATV 61E5075N4 - E5D90N4



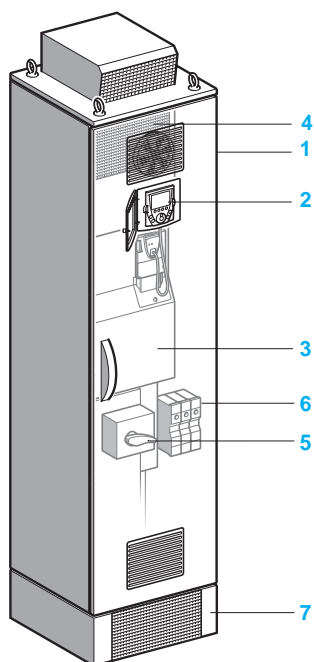
ATV 61E5	a	a1	a2	b	b1	c	c1	G	H	K	Ø	Ø 1
075N4 - U30N4	240	60,5	30	490	80	296	272	200	476	6	6	22,3
U40N4, U55N4	240	60,5	30	490	80	310	286	200	476	6	6	22,3
U75N4, D11N4	260	60,5	30	525	80	310	286	220	511	6	6	22,3
D15N4	295	77	30	560	80	339	315	250	544	8	6	22,3
D18N4, D22N4	315	77	30	665	81	340	315	270	647	10	6	22,3
D30N4	285	73	30	720	119	335	315	245	700	10	7	22,3
D37N4, D45N4	285	69	30	880	218	383	343	245	860	10	7	22,3
D55N4 - D90N4	362	102	30	1000	280	404	364	300	975	10	9	22,3

(1) Необходимо соблюдать диаметр и положение отверстий для установки элементов управления или сигнализации. Высверливание отверстий и установка оборудования выполняются Заказчиком.

# Преобразователи частоты

## Altivar 61

ПЧ в шкафах IP 54 с отдельной системой охлаждения



### Описание

Преобразователи частоты Altivar 61 могут поставляться в шкафах исполнения IP 54. Комплектация этих шкафов вспомогательным оборудованием облегчает их ввод в эксплуатацию и, в частности, гарантирует хорошую вентиляцию.

Предложение включает в себя шкаф со степенью защиты IP 54 с отдельной системой охлаждения для очень загрязненной среды.

Шкаф поставляется готовым к подключению.

ПЧ ATV 61 EXS5●●●●● предназначены для двигателей мощностью от 90 до 800 кВт с тремя типами трехфазного сетевого питания:

- 380 - 415 В, от 90 до 630 кВт (ATV 61 EXS5●●●●N4);
- 500 В, от 90 до 630 кВт (ATV 61 EXS5●●●●N);
- 600 - 690 В, от 110 до 800 кВт (ATV 61 EXS5●●●●Y).

Преобразователи ATV 61 EXS5rrrrr предлагаются в двух вариантах:

- стандартное исполнение с отдельной системой охлаждения;
- модульное исполнение, позволяющее интегрировать большое количество дополнительного оборудования в зависимости от типоразмера преобразователя.

### Стандартное исполнение с отдельной системой охлаждения

Предложение включает в себя:

- укомплектованный и смонтированный шкаф Sarel модели Spacial SF 1;
- преобразователь с радиатором ATV 61 HD90N4 - HC63N4 или ATV 61 HC11Y - ATV 61 HC80Y 3;
- выносной комплект для графического терминала IP 65 2;
- дроссель постоянного тока 4 (ATV 61 EXS5●●●●N4) или сетевой дроссель в дополнительном шкафу (ATV 61 EXS5●●●●N, ATV 61 EXS5●●●●Y);
- разъединитель с быстродействующими предохранителями 5;
- клеммники двигателя 6;
- цоколь 7.

См. стр. 84.

### Модульное исполнение

Предложение включает в себя:

- комплект стандартного исполнения с отдельной системой охлаждения;
- один или несколько элементов из дополнительного оборудования (см. стр. 85 - 91).

Предлагаемое для преобразователей базовой серии ATV 61 дополнительное оборудование может также использоваться с комплектными преобразователями соответствующего типоразмера (см. стр. 172, 173 и 176 - 179).

За информацией о любой другой конфигурации, отличающейся от предлагаемых на стр. 85 - 91, обращайтесь в Schneider Electric.

### Общее оборудование (только для модульного исполнения)

- адаптер для дискретных входов а 115 В;
- интерфейсные карты цифрового датчика;
- карты расширения входов-выходов;
- программируемая карта встроенного контроллера (Controller Inside);
- коммуникационные карты Modbus TCP, Fipio, Modbus/Uni-Telway, Modbus Plus, EtherNet/IP, DeviceNet, Profibus DP, InterBus, CC-Link;
- температурное реле PT100;
- обогрев двигателя;
- дополнительный источник питания с 24 В;
- кнопка аварийной остановки;
- освещение шкафа;
- переключатель с ключом местного/дистанционного управления;
- цепь питания для внешнего вентилятора.

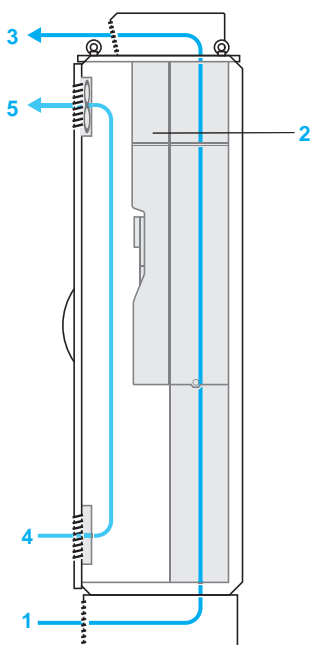
См. стр. 85 и 86.

### Оборудование, зависящее от типоразмера ПЧ (только для модульного исполнения)

- тормозной модуль;
- ручка разъединителя;
- автоматический выключатель;
- сетевой контактор;
- трансформатор для цепи управления;
- амперметр;
- обогрев шкафа;
- дроссель двигателя;
- синусный фильтр;
- кабельный ввод сверху;
- кондиционер.

См. стр. 87 - 91.

### Вентиляция



Оптимальная вентиляция шкафа достигается благодаря отдельным воздушным каналам охлаждения для силовой и управляющей частей преобразователя.

#### Силовая часть:

- 1 Доступ воздуха через решетку, расположенную в цоколе
- 2 Дроссель постоянного тока
- 3 Выход воздуха через металлический капот с защитой от проникновения воды, расположенный на крыше шкафа

#### Управляющая часть:

- 4 Доступ воздуха через решетку с фильтром IP 54, расположенную в нижней части дверцы шкафа
- 5 Выход воздуха через решетку с вентилятором, оснащенный фильтром IP 54, расположенную в верхней части дверцы шкафа

### Специальные характеристики

Степень защиты шкафа		IP 54 Оптимальная вентиляция шкафа благодаря двум отдельным каналам управления: <ul style="list-style-type: none"> <li>■ силовая часть: <ul style="list-style-type: none"> <li>□ доступ воздуха через решетку на дверце шкафа</li> <li>□ выход воздуха через крышу шкафа</li> </ul> </li> <li>■ управляющая часть: <ul style="list-style-type: none"> <li>□ доступ воздуха через решетку с фильтром IP 54 на нижней части дверцы шкафа</li> <li>□ выход воздуха через вентилятор с фильтром IP 54 на верхней части дверцы шкафа</li> </ul> </li> </ul>
Подключение питания		К нижней части разъединителя
Подключение двигателя	ATV 61EXS5D90N4 - C31N4 ATV 61EXS5D90N - C31N ATV 61EXS5C11Y - C40Y ATV 61EXS5C40N4 - C63N4 ATV 61EXS5C40N - C63N ATV 61EXS5C50Y - C80Y	К клеммнику  К клеммам ПЧ  К дополнительным клеммам
Подключение клеммника управления		Непосредственно к преобразователю или к клеммнику дополнительной карты
Цвет покрытия шкафов Sarel модели Spacial SF		RAL 7035 (шкаф) RAL 7022 (плинтус)

### Условия эксплуатации (1)

Максимальная степень загрязнения		Степень 2 в соответствии с МЭК/EN 61800-5-1
Определение изоляции		
Виброустойчивость		В соответствии с МЭК/EN 60068-2-6 Двойная амплитуда 1,5 мм от 3 до 10 Гц, 0,6 g от 10 до 200 Гц (3M3 в соответствии с МЭК/EN 60721-3-3)
Ударопрочность		В соответствии с МЭК/EN 60068-2-7 4 g в течение 11 мс (3M2 в соответствии с МЭК/EN 60721-3-3)
Условия эксплуатации		МЭК/EN 60721-3-3, классы 3C2, 3S2 и 3K3, без конденсации
Применение		
Максимальная относительная влажность		95%
Температура окружающей среды	При работе	°C Допустимая температура воздуха от 0 до +40 (от -10 до +40 с обогревом шкафа) До +50 °C с уменьшением мощности. МЭК/EN 60721-3-3 класс 3K3
	При хранении	°C От -25 до +70
Контроль температуры		Контроль внутренней температуры с помощью термореле
Объем охлаждающего воздуха	ATV 61EXS5D90N4, C11N4	м³/ч 500
	ATV 61EXS5C13N4	м³/ч 700
	ATV 61EXS5C16N4	м³/ч 750
	ATV 61EXS5C22N4	м³/ч 950
	ATV 61EXS5C25N4, C31N4	м³/ч 1400
	ATV 61EXS5C40N4	м³/ч 2200
	ATV 61EXS5C50N4	м³/ч 2300
	ATV 61EXS5C63N4	м³/ч 3000
	ATV 61EXS5D90N - C16N ATV 61EXS5C11Y - C20Y	м³/ч 750
	ATV 61EXS5C20N - C31N ATV 61EXS5C25Y - C40Y	м³/ч 1400
		м³/ч 3000

### Электрические характеристики (1)

Сетевое питание	Напряжение	В	380 В – 15% - 415 В +10% для преобразователей ATV 61EXS5●●●N4 500 В – 15% для преобразователей ATV 61EXS5●●●N 600 - 690 В +10% для преобразователей ATV 61EXS5●●●Y	
	Частота	Гц	50/60 Гц ± 5%	
Класс перенапряжения			Класс 3 в соответствии с EN 50178	
Уровень шума	ATV 61EXS5	D90N4 - C13N4 D90N - C16N C11Y - C20Y	дБА	64
		C16N4 - C31N4 C20N - C31N C25Y - C40Y	дБА	72
		C40N4 - C63N4 C40N - C63N C50Y - C80Y	дБА	73

(1) Другие характеристики см. на стр. 10 - 17.

### Характеристики подключения

Трехфазное сетевое питание 380 - 415 В, 50/60 Гц

Клеммники преобразователя		Питание	L1/R, L2/S, L3/T		U/T1, V/T2, W/T3				Рекомендуемое сечение для кабелей двигателя	
			Защитные предохранители на входе	Максимальное сечение кабеля разъединителя		Быстродействующие предохранители	Максимальное сечение кабеля для клеммника			
		А		Клемма	Клеммник		Без дросселя двигателя			С дросселем двигателя
			мм <sup>2</sup>	мм <sup>2</sup>	мм <sup>2</sup>	Клемма	Клеммник	Клемма		Клеммник
Кабельный ввод снизу	ATV 61EXS5D90N4	250	M10, 2 x 120	—	250	—	2 x 120	—	2 x 120	3 x 95
	ATV 61EXS5C11N4	315	M10, 2 x 120	—	315	—	2 x 120	—	2 x 120	3 x 120
	ATV 61EXS5C13N4	400	M10, 2 x 120	—	400	—	2 x 120	—	2 x 120	3 x 150
	ATV 61EXS5C16N4	400	M10, 2 x 150	—	400	—	2 x 120	—	2 x 120	2 (3 x 95)
	ATV 61EXS5C22N4	500	2 x M12, 4 x 240	—	500	—	2 x 185	2 x M12, 4 x 240	—	2 (3 x 120)
	ATV 61EXS5C25N4	630	2 x M12, 4 x 240	—	630	—	4 x 120	2 x M12, 4 x 240	—	2 (3 x 150)
	ATV 61EXS5C31N4	800	2 x M12, 4 x 240	—	700	—	4 x 120	2 x M12, 4 x 240	—	3 (3 x 150)
	ATV 61EXS5C40N4	800	2 x M12, 4 x 240	—	800	2 x M12, 4 x 240	—	2 x M12, 4 x 240	—	3 (3 x 185)
	ATV 61EXS5C50N4	1000	2 x M12, 4 x 240	—	2 x 500	2 x M12, 4 x 240	—	2 x M12, 4 x 240	—	4 (3 x 185)
	ATV 61EXS5C63N4	1250	3 x M12, 6 x 240	—	2 x 630	3 x M12, 6 x 240	—	3 x M12, 6 x 240	—	5 (3 x 185)
Кабельный ввод сверху	ATV 61EXS5D90N4	250	—	2 x 120	250	—	2 x 120	—	2 x 120	3 x 95
	ATV 61EXS5C11N4	315	—	2 x 120	315	—	2 x 120	—	2 x 120	3 x 120
	ATV 61EXS5C13N4	400	—	2 x 120	400	—	2 x 120	—	2 x 120	3 x 150
	ATV 61EXS5C16N4	400	—	2 x 120	400	—	2 x 120	—	2 x 120	2 (3 x 95)
	ATV 61EXS5C22N4	500	—	2 x 185	500	—	2 x 185	2 x M12, 4 x 240	—	2 (3 x 120)
	ATV 61EXS5C25N4	630	—	4 x 120	630	—	4 x 120	2 x M12, 4 x 240	—	2 (3 x 150)
	ATV 61EXS5C31N4	800	—	4 x 120	700	—	4 x 120	2 x M12, 4 x 240	—	3 (3 x 150)
	ATV 61EXS5C40N4	800	2 x M12, 4 x 240	—	800	2 x M12, 4 x 240	—	2 x M12, 4 x 240	—	3 (3 x 185)
	ATV 61EXS5C50N4	1000	2 x M12, 4 x 240	—	2 x 500	2 x M12, 4 x 240	—	2 x M12, 4 x 240	—	4 (3 x 185)
	ATV 61EXS5C63N4	1250	3 x M12, 6 x 240	—	2 x 630	3 x M12, 6 x 240	—	3 x M12, 6 x 240	—	5 (3 x 185)

### Характеристики подключения (продолжение)

Трехфазное сетевое питание 500 В, 50/60 Гц

Клеммники преобразователя		Питание	L1/R, L2/S, L3/T			U/T1, V/T2, W/T3				Рекомендуемое сечение для кабелей двигателя	
			Защитные предохранители на входе	Максимальное сечение кабеля разъединителя		Быстродействующие предохранители	Максимальное сечение кабеля для клеммника				
							Без дросселя двигателя		С дросселем двигателя		
				Клемма	Клеммник		Клемма	Клеммник	Клемма		Клеммник
A	мм <sup>2</sup>	мм <sup>2</sup>	A	мм <sup>2</sup>	мм <sup>2</sup>	мм <sup>2</sup>	мм <sup>2</sup>	мм <sup>2</sup>			
Кабельный ввод снизу	ATV 61EXS5D90N	160	M10, 2 x 120	–	160	–	2 x 185	–	2 x 185	3 x 70	
	ATV 61EXS5C11N	200	M10, 2 x 120	–	200	–	2 x 185	–	2 x 185	3 x 70	
	ATV 61EXS5C13N	250	M10, 2 x 120	–	250	–	2 x 185	–	2 x 185	3 x 95	
	ATV 61EXS5C16N	315	M10, 2 x 120	–	315	–	2 x 185	–	2 x 185	3 x 120	
	ATV 61EXS5C20N	400	2 x M12, 4 x 240	–	400	–	4 x 120	4 x M12, 6 x 240	–	3 x 185	
	ATV 61EXS5C25N	500	2 x M12, 4 x 240	–	500	–	4 x 120	4 x M12, 6 x 240	–	2 (3 x 120)	
	ATV 61EXS5C31N	630	2 x M12, 4 x 240	–	630	–	4 x 120	4 x M12, 6 x 240	–	2 (3 x 150)	
	ATV 61EXS5C40N	800	3 x M12, 6 x 240	–	2 x 400	3 x M12, 6 x 240	–	4 x M12, 6 x 240	–	3 (3 x 150)	
	ATV 61EXS5C50N	1000	3 x M12, 6 x 240	–	2 x 500	3 x M12, 6 x 240	–	4 x M12, 6 x 240	–	3 (3 x 185)	
	ATV 61EXS5C63N	1250	3 x M12, 6 x 240	–	2 x 630	3 x M12, 6 x 240	–	4 x M12, 6 x 240	–	4 (3 x 185)	
Кабельный ввод сверху	ATV 61EXS5D90N	160	–	2 x 185	160	–	2 x 185	–	2 x 185	3 x 70	
	ATV 61EXS5C11N	200	–	2 x 185	200	–	2 x 185	–	2 x 185	3 x 70	
	ATV 61EXS5C13N	250	–	2 x 185	250	–	2 x 185	–	2 x 185	3 x 95	
	ATV 61EXS5C16N	315	–	2 x 185	315	–	2 x 185	–	2 x 185	3 x 120	
	ATV 61EXS5C20N	400	4 x M12, 6 x 240	–	400	4 x M12, 6 x 240	–	4 x M12, 6 x 240	–	3 x 185	
	ATV 61EXS5C25N	500	4 x M12, 6 x 240	–	500	4 x M12, 6 x 240	–	4 x M12, 6 x 240	–	2 (3 x 120)	
	ATV 61EXS5C31N	630	4 x M12, 6 x 240	–	630	4 x M12, 6 x 240	–	4 x M12, 6 x 240	–	2 (3 x 150)	
	ATV 61EXS5C40N	800	4 x M12, 6 x 240	–	2 x 400	4 x M12, 6 x 240	–	4 x M12, 6 x 240	–	3 (3 x 150)	
	ATV 61EXS5C50N	1000	4 x M12, 6 x 240	–	2 x 500	4 x M12, 6 x 240	–	4 x M12, 6 x 240	–	3 (3 x 185)	
	ATV 61EXS5C63N	1250	4 x M12, 6 x 240	–	2 x 630	4 x M12, 6 x 240	–	4 x M12, 6 x 240	–	4 (3 x 185)	

### Характеристики подключения (продолжение)

Трехфазное сетевое питание 600 - 690 В, 50/60 Гц

Клеммники преобразователя		Питание	L1/R, L2/S, L3/T		U/T1, V/T2, W/T3				Рекомендуемое сечение для кабелей двигателя	
			Защитные предохранители на входе	Максимальное сечение кабеля разъединителя		Быстродействующие предохранители	Максимальное сечение кабеля для клеммника			
		А		Клемма	Клеммник		Без дросселя двигателя			С дросселем двигателя
			мм <sup>2</sup>	мм <sup>2</sup>	мм <sup>2</sup>	Клемма	Клеммник	Клемма		Клеммник
Кабельный ввод снизу	ATV 61EXS5C11Y	160	M10, 2 x 120	—	160	—	2 x 185	—	2 x 185	3 x 70
	ATV 61EXS5C13Y	200	M10, 2 x 120	—	200	—	2 x 185	—	2 x 185	3 x 70
	ATV 61EXS5C16Y	250	M10, 2 x 150	—	250	—	2 x 185	—	2 x 185	3 x 95
	ATV 61EXS5C20Y	315	M10, 2 x 150	—	315	—	2 x 185	—	2 x 185	3 x 120
	ATV 61EXS5C25Y	400	2 x M12, 4 x 240	—	400	—	4 x 120	4 x M12, 6 x 240	—	3 x 185
	ATV 61EXS5C31Y	500	2 x M12, 4 x 240	—	500	—	4 x 120	4 x M12, 6 x 240	—	2 (3 x 120)
	ATV 61EXS5C40Y	630	2 x M12, 4 x 240	—	630	—	4 x 120	4 x M12, 6 x 240	—	2 (3 x 150)
	ATV 61EXS5C50Y	800	3 x M12, 6 x 240	—	2 x 400	3 x M12, 6 x 240	—	4 x M12, 6 x 240	—	3 (3 x 150)
	ATV 61EXS5C63Y	1000	3 x M12, 6 x 240	—	2 x 500	3 x M12, 6 x 240	—	4 x M12, 6 x 240	—	3 (3 x 185)
	ATV 61EXS5C80Y	1250	3 x M12, 6 x 240	—	2 x 630	3 x M12, 6 x 240	—	4 x M12, 6 x 240	—	4 (3 x 185)
Кабельный ввод сверху	ATV 61EXS5C11Y	160	—	2 x 185	160	—	2 x 185	—	2 x 185	3 x 70
	ATV 61EXS5C13Y	200	—	2 x 185	200	—	2 x 185	—	2 x 185	3 x 70
	ATV 61EXS5C16Y	250	—	2 x 185	250	—	2 x 185	—	2 x 185	3 x 95
	ATV 61EXS5C20Y	315	—	2 x 185	315	—	2 x 185	—	2 x 185	3 x 120
	ATV 61EXS5C25Y	400	4 x M12, 6 x 240	—	400	4 x M12, 6 x 240	—	4 x M12, 6 x 240	—	3 x 185
	ATV 61EXS5C31Y	500	4 x M12, 6 x 240	—	500	4 x M12, 6 x 240	—	4 x M12, 6 x 240	—	2 (3 x 120)
	ATV 61EXS5C40Y	630	4 x M12, 6 x 240	—	630	4 x M12, 6 x 240	—	4 x M12, 6 x 240	—	2 (3 x 150)
	ATV 61EXS5C50Y	800	4 x M12, 6 x 240	—	2 x 400	4 x M12, 6 x 240	—	4 x M12, 6 x 240	—	3 (3 x 150)
	ATV 61EXS5C63Y	1000	4 x M12, 6 x 240	—	2 x 500	4 x M12, 6 x 240	—	4 x M12, 6 x 240	—	3 (3 x 185)
	ATV 61EXS5C80Y	1250	4 x M12, 6 x 240	—	2 x 630	4 x M12, 6 x 240	—	4 x M12, 6 x 240	—	4 (3 x 185)

PFB535



ATV61EXS5C13N4

## Шкафы IP 54 с отдельной системой охлаждения

Напряжение питания 380 - 415 В, 50/60 Гц, трехфазное

Степень защиты	Сеть	С преобразователем	№ по каталогу	Масса
	Макс. линейный ток КЗ (1)			
	кА			кг
IP 54	50	ATV 61HD90N4	ATV 61 EXS5D90N4	310,000
		ATV 61HC11N4	ATV 61 EXS5C11N4	310,000
		ATV 61HC13N4	ATV 61 EXS5C13N4	335,000
		ATV 61HC16N4	ATV 61 EXS5C16N4	345,000
		ATV 61HC22N4	ATV 61 EXS5C22N4	395,000
		ATV 61HC25N4	ATV 61 EXS5C25N4	480,000
		ATV 61HC31N4	ATV 61 EXS5C31N4	480,000
		ATV 61HC40N4	ATV 61 EXS5C40N4	745,000
		ATV 61HC50N4	ATV 61 EXS5C50N4	765,000
		ATV 61HC63N4	ATV 61 EXS5C63N4	900,000

## Напряжение питания 500 В, 50/60 Гц, трехфазное

Степень защиты	Сеть	С преобразователем	№ по каталогу	Масса
	Макс. линейный ток КЗ (1)			
	кА			кг
IP 54	50	ATV 61HC11Y	ATV 61 EXS5D90N	446,000
		ATV 61HC13Y	ATV 61 EXS5C11N	446,000
		ATV 61HC16Y	ATV 61 EXS5C13N	497,000
		ATV 61HC20Y	ATV 61 EXS5C16N	497,000
		ATV 61HC25Y	ATV 61 EXS5C20N	573,000
		ATV 61HC31Y	ATV 61 EXS5C25N	623,000
		ATV 61HC40Y	ATV 61 EXS5C31N	623,000
		ATV 61HC50Y	ATV 61 EXS5C40N	912,000
		ATV 61HC63Y	ATV 61 EXS5C50N	1000,000
		ATV 61HC80Y	ATV 61 EXS5C63N	1000,000

## Напряжение питания 600 - 690 В, 50/60 Гц, трехфазное

Степень защиты	Сеть	С преобразователем	№ по каталогу	Масса
	Макс. линейный ток КЗ (1)			
	кА			кг
IP 54	50	ATV 61HC11Y	ATV 61 EXS5C11Y	446,000
		ATV 61HC13Y	ATV 61 EXS5C13Y	446,000
		ATV 61HC16Y	ATV 61 EXS5C16Y	497,000
		ATV 61HC20Y	ATV 61 EXS5C20Y	497,000
		ATV 61HC25Y	ATV 61 EXS5C25Y	573,000
		ATV 61HC31Y	ATV 61 EXS5C31Y	623,000
		ATV 61HC40Y	ATV 61 EXS5C40Y	623,000
		ATV 61HC50Y	ATV 61 EXS5C50Y	912,000
		ATV 61HC63Y	ATV 61 EXS5C63Y	1000,000
		ATV 61HC80Y	ATV 61 EXS5C80Y	1000,000

(1) Данные значения приведены для используемых на входе предохранителей, см. стр. 91 - 93.

Общее оборудование, не требующее изменений размеров шкафа (1)		
Наименование	№ по каталогу	Масса, кг
Адаптер для дискретных входов 115 В	VW3 A3E 101 (2)	0,200
Интерфейсная карта импульсного датчика с дифференциальными выходами RS 422, 5 В	VW3 A3E 401 (3)	0,200
Интерфейсная карта импульсного датчика с выходами с открытым коллектором, 12 В	VW3 A3E 403 (3)	0,200
Интерфейсная карта импульсного датчика с выходами с открытым коллектором, 15 В	VW3 A3E 404 (3)	0,200
Интерфейсная карта импульсного датчика с выходами типа push-pull, 12 В	VW3 A3E 405 (3)	0,200
Интерфейсная карта импульсного датчика с выходами типа push-pull, 15 В	VW3 A3E 406 (3)	0,200
Интерфейсная карта импульсного датчика с выходами типа push-pull, 24 В	VW3 A3E 407 (3)	0,200
Карта логических входов-выходов	VW3 A3E 201 (4)	0,320
Карта расширенных входов-выходов	VW3 A3E 202 (4)	0,300
Карта переключения насосов	VW3 A3E 502 (5) (6)	0,320
Карта переключения насосов Water Solution	VW3 A3E 503 (5) (6)	0,320
Программируемая карта встроенного контроллера, оснащенная 9-контактным штыревым разъемом типа SUB-D	VW3 A3E 501 (6) (7)	0,300
Коммуникационная карта Modbus TCP	VW3 A3E 310 (8)	0,300
Коммуникационная карта EtherNet/IP	VW3 A3E 316 (8)	0,300
Коммуникационная карта Fipio	VW3 A3E 311 (8)	0,300
Коммуникационная карта Modbus Plus	VW3 A3E 302 (8)	0,300
Коммуникационная карта DeviceNet	VW3 A3E 309 (8)	0,300
Коммуникационная карта InterBus	VW3 A3E 304 (8)	0,300
Коммуникационная карта CC-Link	VW3 A3E 317 (8)	0,320
Коммуникационная карта Modbus/Uni-Telway	VW3 A3E 303 (8)	0,300
Коммуникационная карта PROFIBUS DP	VW3 A3E 307 (8)	0,300
Коммуникационная карта LonWorks	VW3 A3E 312 (8)	0,300
Коммуникационная карта METASYS N2	VW3 A3E 313 (8)	0,300
Коммуникационная карта APOGEE FLN	VW3 A3E 314 (8)	0,300
Коммуникационная карта BACnet	VW3 A3E 315 (8)	0,300

(1) За информацией по любой другой конфигурации обращайтесь в Schneider Electric.

(2) Технические характеристики адаптера VW3 A3E 101 идентичны характеристикам адаптера VW3 A3 101, см. стр. 26.

(3) Технические характеристики интерфейсных карт датчика VW3 A3E 401 и 403 - 407 идентичны характеристикам карт VW3 A3 401 и 403 - 407, см. стр. 110 - 111.

(4) Технические характеристики карт расширения входов-выходов VW3 A3E 201 и VW3 A3E 202 идентичны характеристикам карты VW3 A3 201 и VW3 A3 202, см. стр. 112 и 113.

(5) Технические характеристики карт переключения насосов VW3 A3E 502 и VW3 A3E 503 идентичны характеристикам карты VW3 A3 502 и VW3 A3 503, см. стр. 117.

(6) Если потребляемый ток не превышает 200 мА, то карта контроллера может питаться от источника преобразователя. В противном случае необходимо использовать дополнительный источник питания VW3 AE 1401 на --- 24 В, см. стр. 53.

(7) Технические характеристики карты контроллера VW3 A3E 501 идентичны характеристикам карты VW3 A3 501, см. стр. 120.

(8) Технические характеристики коммуникационных карт VW3 A3E 302 - 304, 307 и 309 - 317 идентичны характеристикам карт VW3 A3 302 - 304, 307 и 309 - 317, см. стр. 128-133.

Общее оборудование, не требующее изменений размеров шкафа (продолжение) (1)		
Наименование	№ по каталогу	Масса, кг
Выносной клеммник управления X12	VW3 AE 1201	0,700
Выносной клеммник дополнительной карты X13 (2) для карт расширения входов-выходов VW3 A3E 201 и 202	VW3 AE 1202	0,900
Клеммник внешнего источника питания ~ 230 В	VW3 AE 1301	0,100
Дополнительный источник питания --- 24 В, номинальный ток 2 А (3)	VW3 AE 1401	2,200
Клеммник внешнего источника питания --- 24 В	VW3 AE 1402	0,100
Кнопка аварийной остановки	VW3 AE 1501	0,100
Реле безопасности Preventa типа AC	VW3 AE 1502	0,100
Реле безопасности Preventa типа ATE	VW3 AE 1503	0,100
Освещение шкафа	VW3 AE 1601	1,500
Переключатель с ключом местного/дистанционного управления	VW3 AE 1801	0,200
Дополнительная гальваническая развязка входа	VW3 AE 1901	0,100
Дополнительная гальваническая развязка выхода	VW3 AE 1902	0,100
Термореле РТС	VW3 AE 2001	0,100
Термореле РТС с сертификатом РТВ (ATEX) (4)	VW3 AE 2002	0,100
Термореле РТ100 для обмотки двигателя	VW3 AE 2003	0,300
Термореле РТ100 для подшипников двигателя	VW3 AE 2004	0,300
Обогрев двигателя 200 Вт, 230 В	VW3 AE 2101	0,200
Цепь питания с защитой 400 В для внешнего вентилятора 1000 Вт	VW3 AE 2102	0,200
Реле для дискретного выхода	VW3 AE 2201	0,100
Вольтметр трехфазное напряжение питания 380 - 415 В	VW3 AE 2301	0,400
Вольтметр трехфазное напряжение питания 500 В	VW3 AE 2302	0,400
Вольтметр трехфазное напряжение питания 600 - 690 В	VW3 AE 2303	0,400

(1) За информацией по любой другой конфигурации обращайтесь в Schneider Electric.

(2) Клеммник X13 с каталожным номером VW3 AE 1202 включает в себя клеммник X12 с каталожным номером VW3 AE 1201.

(3) Обязателен, если потребляемый дополнительными картами ток превышает 200 мА.

(4) ATEX: см. стр. 208 и 209.

### Оборудование, зависящее от типа преобразователя (1)

Напряжение питания 380 - 415 В, 50/60 Гц, трехфазное 50/60 Гц

Наименование	Для компактного шкафа ATV 61	№ по каталогу (2)	Масса, кг
Тормозной модуль	EXS5C25N4 - C31N4	VW3 A7E 101 (3)	31,000
	EXS5C40N4 - C63N4	VW3 A7E 102 (3)	205,000
Рукоятка разъединителя	EXS5D90N4 - C13N4	VW3 AE 0103	1,000
	EXS5C16N4 - C31N4	VW3 AE 0104	2,000
	EXS5C40N4 - C63N4	VW3 AE 0105	2,000
Автоматический выключатель (4)	EXS5D90N4 - C13N4	VW3 AE 0106	—
	EXS5C16N4	VW3 AE 0107	1,400
	EXS5C22N4	VW3 AE 0108	1,400
	EXS5C25N4	VW3 AE 0109	1,400
		VW3 AE 0110	9,400
	EXS5C40N4	VW3 AE 0111	—
	EXS5C50N4	VW3 AE 0112	—
Дверная рукоятка автоматического выключателя	EXS5D90N4 - C13N4	VW3 AE 0114	1,000
	EXS5C16N4 - C25N4	VW3 AE 0115	2,000
	EXS5C31N4 - C63N4	VW3 AE 0116	2,000
Независимый расцепитель 230 В	EXS5D90N4 - C25N4	VW3 AE 0117	0,500
	EXS5C31N4 - C63N4	VW3 AE 0118	0,500
Независимый расцепитель 110 В	EXS5D90N4 - C25N4	VW3 AE 0119	0,500
	EXS5C31N4 - C63N4	VW3 AE 0120	0,500
Мотор-редуктор автоматического выключателя 230 В	EXS5D90N4 - C13N4	VW3 AE 0121	0,950
	EXS5C16N4	VW3 AE 0122	3,000
	EXS5C22N4, C25N4	VW3 AE 0123	3,000
	EXS5C31N4, C40N4	VW3 AE 0124	7,000
	EXS5C50N4	VW3 AE 0125	7,000
	EXS5C63N4	VW3 AE 0126	7,000
Мотор-редуктор автоматического выключателя 110 В	EXS5D90N4 - C13N4	VW3 AE 0127	0,950
	EXS5C16N4	VW3 AE 0128	3,000
	EXS5C22N4, C25N4	VW3 AE 0129	3,000
	EXS5C31N4, C40N4	VW3 AE 0130	7,000
	EXS5C50N4	VW3 AE 0131	7,000
	EXS5C63N4	VW3 AE 0132	7,000
Сетевой контактор	EXS5D90N4	VW3 AE 0206	7,000
	EXS5C11N4	VW3 AE 0207	7,000
	EXS5C13N4	VW3 AE 0218	10,000
	EXS5C16N4	VW3 AE 0208	11,000
	EXS5C22N4 - C31N4	VW3 AE 0216	10,000
	EXS5C40N4	VW3 AE 0211	21,000
	EXS5C50N4	VW3 AE 0213	28,000
	EXS5C63N4	VW3 AE 0214	42,000

(1) За информацией по любой другой конфигурации обращайтесь в Schneider Electric.

(2) Оборудование, зависящее от типоразмера ПЧ, при установке которого может потребоваться изменение размеров шкафа.

(3) Технические характеристики модулей торможения VW3 A7E 101 и VW3 A7E 102 идентичны характеристикам модуля VW3 A7 101VW3 A7 101, см. стр. 136.

(4) В стандартном предложении автоматический выключатель заменяет разъединитель.

### Оборудование, зависящее от типа преобразователя (продолжение) (1)

Напряжение питания 380 - 415 В, 50/60 Гц, трехфазное (продолжение)

Наименование	Для компактного шкафа ATV 61	№ по каталогу (2)	Масса, кг
Трансформатор для цепей управления ~ 500 ВА, выход ~ 230 В	EXS5D90N4 - C22N4	VW3 AE 0302	8,000
Трансформатор для цепей управления ~ 800 ВА, выход ~ 230 В	EXS5C25N4 - C63N4	VW3 AE 0303	11,000
Амперметр	EXS5D90N4 - C13N4	VW3 AE 0405	0,200
	EXS5C16N4	VW3 AE 0406	0,200
	EXS5C22N4 - C31N4	VW3 AE 0408	0,200
	EXS5C40N4	VW3 AE 0409	0,200
	EXS5C50N4	VW3 AE 0410	0,200
	EXS5C63N4	VW3 AE 0411	0,200
Обогрев шкафа	EXS5D90N4 - C31N4	VW3 AE 0501	0,500
	EXS5C40N4 - C63N4	VW3 AE 0502	1,000
Дроссель двигателя	EXS5D90N4	VW3 AE 0615	37,000
	EXS5C11N4	VW3 AE 0616	55,000
	EXS5C13N4	VW3 AE 0617	55,000
	EXS5C16N4	VW3 AE 0618	154,000
	EXS5C22N4	VW3 AE 0619	157,000
	EXS5C25N4, C31N4	VW3 AE 0621	192,000
	EXS5C40N4	VW3 AE 0623	222,000
		VW3 AE 0624	228,000
	EXS5C63N4	VW3 AE 0625	234,000
Синусный фильтр (3)	EXS5D90N4, C11N4	VW3 AE 0665	318,000
	EXS2C13N4	VW3 AE 0667	357,000
	EXS5C16N4	VW3 AE 0668	365,000
	EXS5C22N4	VW3 AE 0670	384,000
	EXS5C25N4, C31N4	VW3 AE 0672	434,000
	EXS5C40N4	VW3 AE 0674	870,000
	EXS5C50N4	VW3 AE 0675	900,000
	EXS5C63N4	VW3 AE 0676	930,000

(1) За информацией по любой другой конфигурации обращайтесь в Schneider Electric.

(2) Оборудование, зависящее от типоразмера ПЧ, при установке которого может потребоваться изменение размеров шкафа.

(3) Оборудование не совместимо с кабельным вводом сверху.

### Оборудование, зависящее от типа преобразователя (продолжение) (1)

#### Напряжение питания 380 - 415 В, 50/60 Гц, трехфазное (продолжение)

Наименование	Применение	Для компактного шкафа ATV 61	№ по каталогу (2)	Масса, кг	
Кабельный ввод сверху (3)	Без дросселя двигателя	EXS5D90N4 - C13N4	VW3 AE 0715	123,000	
		EXS5C16N4	VW3 AE 0716	123,000	
		EXS5C22N4	VW3 AE 0717	123,000	
		EXS5C25N4, C31N4	VW3 AE 0718	141,000	
		EXS5C40N4	VW3 AE 0719	123,000	
		EXS5C50N4	VW3 AE 0720	141,000	
		EXS5C63N4	VW3 AE 0721	141,000	
	С дросселем двигателя	EXS5C22N4	VW3 AE 0722	123,000	
		EXS5C25N4, C31N4	VW3 AE 0723	141,000	
		EXS5C40N4	VW3 AE 0724	–	
		EXS5C50N4	VW3 AE 0725	–	
		EXS5C63N4	VW3 AE 0726	–	
		Цоколь, оснащенный решеткой	EXS5D90N4 - C22N4	VW3 AE 0812	2,000
			EXS5C25N4, C31N4	VW3 AE 0813	3,000
EXS5C40N4, C50N4	VW3 AE 0814		4,000		
EXS5C63N4	VW3 AE 0815		5,000		

(1) За информацией по любой другой конфигурации обращайтесь в Schneider Electric.

(2) Оборудование, зависящее от типоразмера ПЧ, при установке которого может потребоваться изменение размеров шкафа.

(3) Оборудование не совместимо с синусным фильтром.

### Оборудование, зависящее от типа преобразователя (продолжение) (1)

Напряжение питания 380 - 415 В, 50/60 Гц, трехфазное (продолжение)

Наименование	Применение	Для компактного шкафа ATV 61	№ по каталогу (2)	Масса, кг
Кондиционер	Без дросселя двигателя	EXS5D90N4, C11N4	VW3 AE 0901	29,500
		EXS5C13N4	VW3 AE 0902	29,500
		EXS5C16N4	VW3 AE 0903	26,500
		EXS5C22N4	VW3 AE 0904	53,000
		EXS5C25N4, C31N4	VW3 AE 0905	68,000
		EXS5C40N4	VW3 AE 0906	68,000
		EXS5C50N4	VW3 AE 0907	68,000
		EXS5C63N4	VW3 AE 0908	83,000
	С дросселем двигателя	EXS5D90N4	VW3 AE 0909	53,000
		EXS5C11N4	VW3 AE 0910	53,000
		EXS5C13N4	VW3 AE 0911	53,000
		EXS5C16N4	VW3 AE 0913	53,000
		EXS5C22N4	VW3 AE 0914	68,000
		EXS5C25N4, C31N4	VW3 AE 0915	68,000
		EXS5C40N4	VW3 AE 0916	65,000
			VW3 AE 0917	80,000
			VW3 AE 0918	80,000

(1) За информацией по любой другой конфигурации обращайтесь в Schneider Electric.

(2) Оборудование, зависящее от типоразмера ПЧ, при установке которого может потребоваться изменение размеров шкафа.

### Оборудование, зависящее от типа преобразователя (продолжение) (1)

Напряжение питания 500 - 690 В, 50/60 Гц, трехфазное (продолжение)

Наименование	Применение	Для компактного шкафа ATV 61		№ по каталогу (2)	Масса, кг
		500 В	600 - 690 В		
Тормозной модуль	-	EXS5C20N - C31N	EXS5C25Y - C40Y	VW3 A7E 103 (3)	205,000
		EXS5C40N - C63N	EXS5C50Y - C80Y	VW3 A7E 104 (3)	205,000
Рукоятка разъединителя	-	EXS5D90N - C16N	EXS5C11Y - C20Y	VW3 AE 0103	1,000
		EXS5C20N - C31N	EXS5C25Y - C40Y	VW3 AE 0104	2,000
		EXS5C40N - C63N	EXS5C50Y - C80Y	VW3 AE 0105	2,000
Амперметр	-	-	EXS5C11Y	VW3 AE 0403	0,200
		EXS5D90N, C11N	EXS5C13Y, C16Y	VW3 AE 0404	0,200
		EXS5C13N, C16N	EXS5C20Y	VW3 AE 0405	0,200
		EXS5C20N	EXS5C25Y, C31Y	VW3 AE 0406	0,200
		EXS5C25N	EXS5C40Y	VW3 AE 0407	0,200
		EXS5C31N, C40N	EXS5C50Y, C63Y	VW3 AE 0408	0,200
		EXS5C50N	EXS5C80Y	VW3 AE 0409	0,200
		EXS5C63N	-	VW3 AE 0410	0,200
Обогрев шкафа	-	EXS5D90N - C31N	EXS5C11Y - C40Y	VW3 AE 0501	0,500
		EXS5C40N - C63N	EXS5C50Y - C80Y	VW3 AE 0502	1,000
Дроссель двигателя	-	EXS5D90N, C11N	EXS5C11Y, C13Y	VW3 AE 0603	17,000
		EXS5C13N, C16N	EXS5C16Y, C20Y	VW3 AE 0604	35,000
		EXS5C20N, C25N	EXS5C25Y, C31Y	VW3 AE 0605	64,000
		EXS5C31N	EXS5C40Y	VW3 AE 0606	102,000
		EXS5C40N	EXS5C50Y	VW3 AE 0630	197,000
		EXS5C50N, C63N	EXS5C63Y, C80Y	VW3 AE 0631	234,000
Кабельный ввод сверху	Без дросселя двигателя	EXS5D90N - C16N	EXS5C11Y - C20Y	VW3 AE 0732	-
		EXS5C20N - C31N	EXS5C25Y - C40Y	VW3 AE 0733	-
		EXS5C40N - C63N	EXS5C50Y - C80Y	VW3 AE 0734	252,000
	С дросселем двигателя	EXS5D90N - C16N	EXS5C11Y - C20Y	VW3 AE 0735	108,000
		EXS5C20N - C31N	EXS5C25Y - C40Y	VW3 AE 0736	126,000
		EXS5C40N - C63N	EXS5C50Y - C80Y	VW3 AE 0737	252,000
Цоколь, оснащенный решеткой	-	EXS5D90N - C16N	EXS5C11Y - C20Y	VW3 AE 0812	2,000
		EXS5C20N - C31N	EXS5C25Y - C40Y	VW3 AE 0813	3,000
		EXS5C40N - C63N	EXS5C50Y - C80Y	VW3 AE 0815	5,000
Кондиционер	Без дросселя двигателя	EXS5D90N - C16N	EXS5C11Y - C20Y	VW3 AE 0919	29,500
		EXS5C20N - C31N	EXS5C25Y - C40Y	VW3 AE 0920	56,000
		EXS5C40N - C63N	EXS5C50Y - C80Y	VW3 AE 0921	71,000
	С дросселем двигателя	EXS5D90N - C16N	EXS5C11Y - C20Y	VW3 AE 0922	56,000
		EXS5C20N - C31N	EXS5C25Y - C40Y	VW3 AE 0923	71,000
		EXS5C40N, C50N	EXS5C50Y - C63Y	VW3 AE 0924	71,000
		EXS5C63N	EXS5C80Y	VW3 AE 0925	86,000

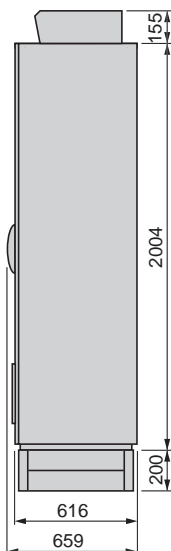
(1) За информацией по любой другой конфигурации обращайтесь в Schneider Electric.

(2) Оборудование, зависящее от типоразмера ПЧ, при установке которого может потребоваться изменение размеров шкафа.

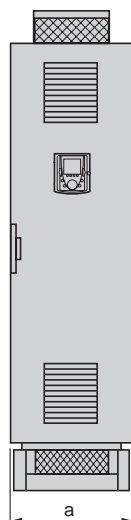
(3) Технические характеристики тормозных модулей VW3 A7E 103 и VW3 A7E 104 идентичны характеристикам модулей VW3 A7 103 и VW3 A7 104, см. стр. 136.

ATV 61 EXS5D90N4 - EXS5C31N4, ATV 61 EXS5D90N - EXS5C31N, ATV 61 EXS5C11Y - EXS5C40Y

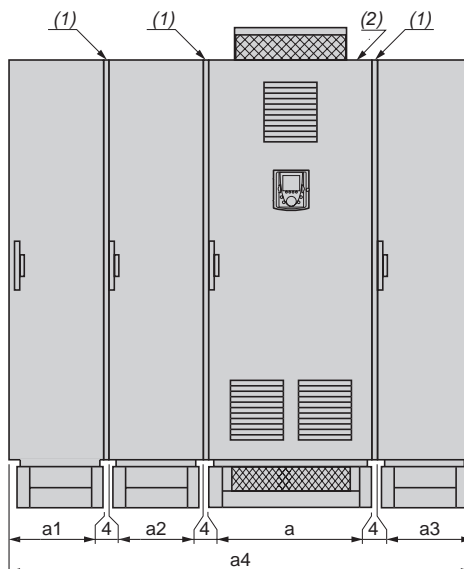
Общий вид шкафа



Базовый шкаф



Базовый шкаф + дополнительные шкафы в зависимости от конфигурации



**Примечание:** необходимо соблюдать порядок расположения шкафов; количество дополнительных шкафов зависит от выбранной конфигурации.

Шкафы ATV 61	Дополнительное оборудование	a	a1	a2	a3	a4
EXS5D90N4 - EXS5C16N4	С общим дополнительным оборудованием или без него (3), или зависящим от типа ПЧ	616				616
	Кабельный ввод сверху (4)	608		408		1020
	Синусный фильтр	608			608	1220
EXS5C22N4	С общим дополнительным оборудованием или без него (3), или зависящим от типа ПЧ	616				616
	Дроссель двигателя	608			408	1020
	Кабельный ввод сверху (4)	608		408		1020
	Дроссель двигателя + кабельный ввод сверху	600		408	408	1424
	Синусный фильтр	608			608	1220
EXS5C25N4 - EXS5C31N4	С общим дополнительным оборудованием или без него (3), или зависящим от типа ПЧ	816				816
	Кабельный ввод сверху (4)	808		408		1220
	Синусный фильтр	808			608	1420
	Дроссель двигателя	808			408	1220
	Дроссель двигателя + кабельный ввод сверху	800		408	408	1624
EXS5D90N - EXS5C16N, EXS5C11Y - EXS5C20Y	С общим дополнительным оборудованием или без него (3), или зависящим от типа ПЧ	608			408	1020
	Кабельный ввод сверху	608			408	1020
	Кабельный ввод сверху + дроссель двигателя	600		408	408	1424
EXS5C20N - EXS5C31N, EXS5C25Y - EXS5C40Y	С общим дополнительным оборудованием или без него (3), или зависящим от типа ПЧ	808			408	1220
	Кабельный ввод сверху	808			408	1220
	Тормозной модуль	800		408	408	1624
	Тормозной модуль + кабельный ввод сверху (4)	800		408	408	1624
	Дроссель двигателя + кабельный ввод сверху	800		408	408	1624
	Дроссель двигателя + тормозной модуль + кабельный ввод сверху	800	408	400	408	2028

(1) Прокладка: для каждого добавленного шкафа необходимо учесть толщину прокладки, равную 4 мм.

(2) Комплектные ПЧ в шкафах IP 54 компактного исполнения.

(3) Кроме синусных фильтров, для которых необходим дополнительный фильтр, см. вышеприведенную таблицу. Синусный фильтр не совместим с кабельным вводом сверху.

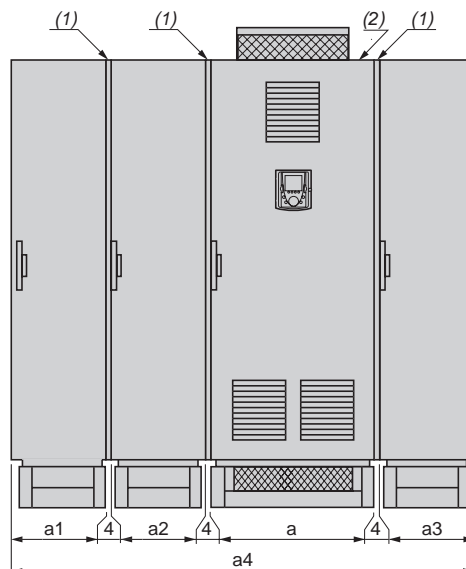
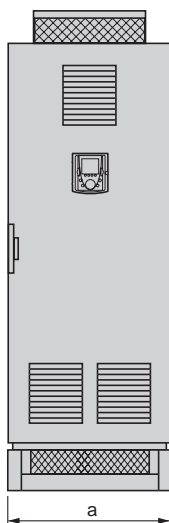
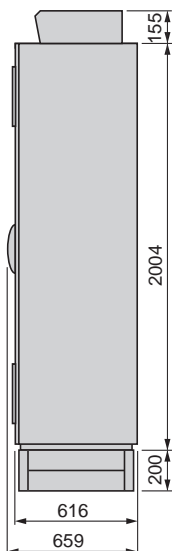
(4) Кабельный ввод сверху не совместим с синусным фильтром.

ATV 61 EXS5C40N4 - EXS5C63N4, ATV 61 EXS5C40N - EXS5C63N, ATV 61 EXS5C50Y - EXS5C80Y

Общий вид шкафа

Базовый шкаф

Базовый шкаф + дополнительные шкафы в зависимости от конфигурации



**Примечание:** необходимо соблюдать порядок расположения шкафов; количество дополнительных шкафов зависит от выбранной конфигурации.

Шкафы ATV 61	Дополнительное оборудование	a	a1	a2	a3	a4
EXS5C40N4	С общим дополнительным оборудованием или без него (3), или зависящим от типа ПЧ	1008		408		1420
	Кабельный ввод сверху (4)	1000		408	408	1824
	Только тормозной модуль и/или оборудование (3), зависящее от типа ПЧ	1008	408	400		1824
	Тормозной модуль + кабельный ввод сверху (4)	1000	408	400	408	2228
	Дроссель двигателя	1000		408	408	1824
Синусный фильтр	1000		408	608	2024	
EXS5C50N4	С общим дополнительным оборудованием или без него (3), или зависящим от типа ПЧ	1008		408		1420
	Кабельный ввод сверху (4)	1000		408	408	1824
	Только тормозной модуль и/или оборудование (3), зависящее от типа ПЧ	1008	408	400		1824
	Тормозной модуль + кабельный ввод сверху (4)	1000	408	400	408	2228
	Дроссель двигателя	1000		408	408	1824
Синусный фильтр	1000		408	808	2224	
EXS5C63N4	С общим дополнительным оборудованием или без него (3), или зависящим от типа ПЧ	1208		408		1620
	Кабельный ввод сверху (4)	1200		408	408	2024
	Только тормозной модуль и/или оборудование (3), зависящее от типа ПЧ	1208	408	400		2024
	Тормозной модуль + кабельный ввод сверху (4)	1200	408	400	408	2428
	Дроссель двигателя	1200		408	408	2024
Синусный фильтр	1200		408	808	2424	
EXS5C40N - EXS5C63N, EXS5C50Y - EXS5C80Y	С общим дополнительным оборудованием или без него (3), или зависящим от типа ПЧ	1208		408		1620
	Кабельный ввод сверху	1200		408	408	2024
	Только тормозной модуль и/или оборудование (3), зависящее от типа ПЧ	1208	408	400		2024
	Тормозной модуль + кабельный ввод сверху (4)	1200	408	400	408	2428
Дроссель двигателя	1200		408	408	2024	

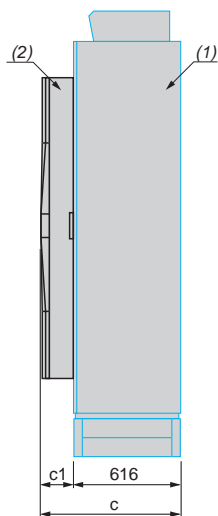
(1) Прокладка: для каждого добавленного шкафа необходимо учесть толщину прокладки, равную 4 мм.

(2) Комплектные ПЧ в шкафах IP 54 компактного исполнения.

(3) Кроме синусных фильтров, для которых необходим дополнительный фильтр, см. вышеприведенную таблицу. Синусный фильтр не совместим с кабельным вводом сверху.

(4) Кабельный ввод сверху не совместим с синусным фильтром.

Кондиционер W3 AE 0901 - 0909, 0911, 0912, 0914 - 0918, 0919 - 0925



W3	c	c1
AE 0901 - 0903	847	231
AE 0904	796	180
AE 0905 - 0907	856	240
AE 0908	976	360
AE 0909, 0911, 0912	796	180
AE 0914 - 0916	856	240
AE 0917, 0918	976	360
AE 0919	847	231
AE 0920	796	180
AE 0921	856	240
AE 0922	796	180
AE 0923	796	240
AE 0924	856	240
AE 0925	976	360

(1) Шкаф IP 54 с отдельным охлаждением.

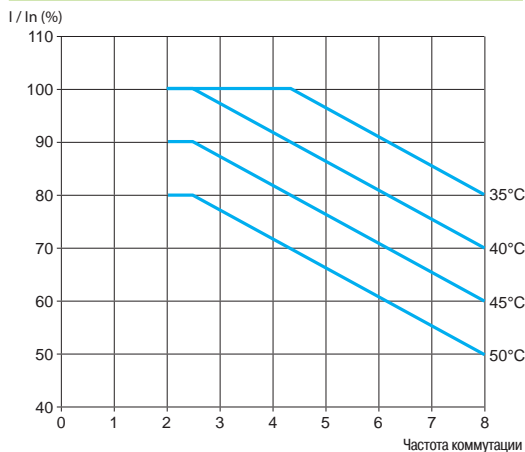
(2) Кондиционер.

Кривые уменьшения номинального тока преобразователя ( $I_n$ ) в зависимости от температуры и частоты коммутации.  
Для промежуточных значений температуры интерполируйте значение между двумя кривыми.

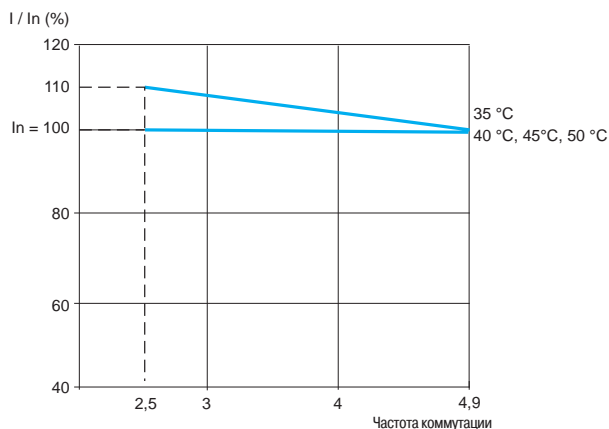
**Примечание:** при перегреве преобразователь сам уменьшит частоту коммутации.

**Кривые для преобразователей ATV 61 EXS5D90N4 - EXS5C63N4, ATV 61 EXS5D90N - EXS5C13N, ATV 61 EXS5C11Y - EXS5C16Y (1)**

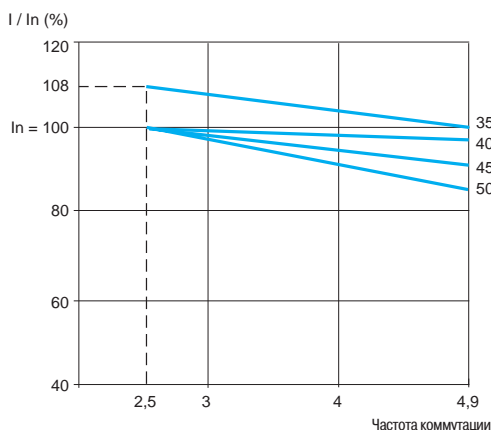
**ATV 61 EXS5D90N4 - EXS5C63N4**



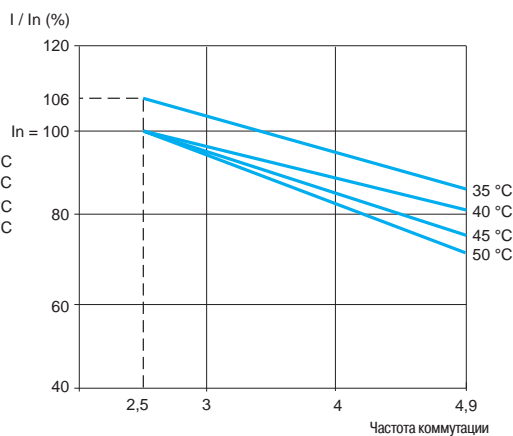
**ATV 61 EXS5D90N, ATV 61 EXS5C11Y**



**ATV 61 EXS5C11N, ATV 61 EXS5C13Y**



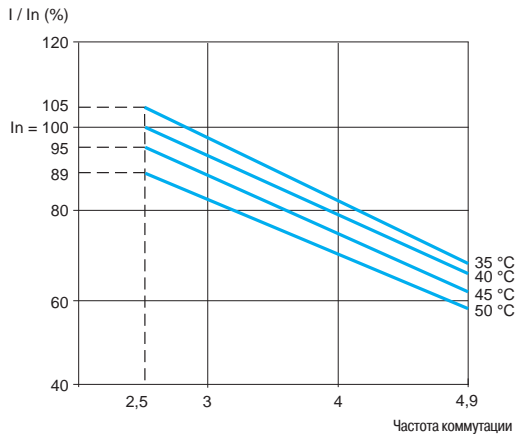
**ATV 61 EXS5C13N, ATV 61 EXS5C16Y**



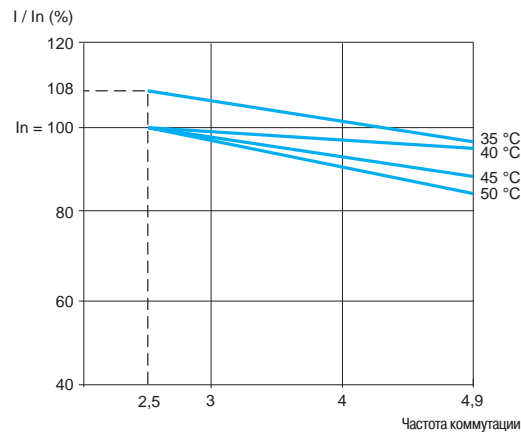
(1) Приведенные значения температуры соответствуют температуре воздуха, окружающего шкаф.

Кривые для преобразователей ATV 61 EXS5C16N - EXS5C31N, ATV 61 EXS5C20Y - EXS5C40Y (1)

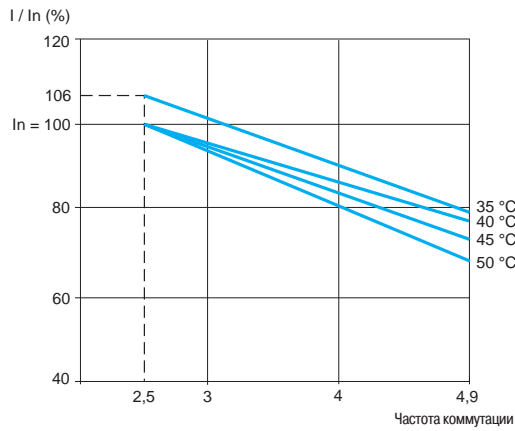
ATV 61 EXS5C16N, ATV 61 EXS5C20Y



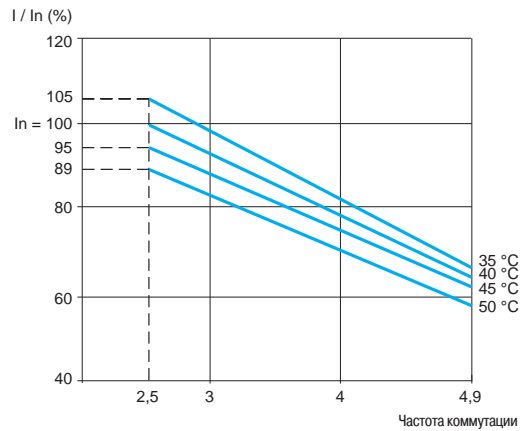
ATV 61 EXS5C20N, ATV 61 EXS5C25Y



ATV 61 EXS5C25N, ATV 61 EXS5C31Y



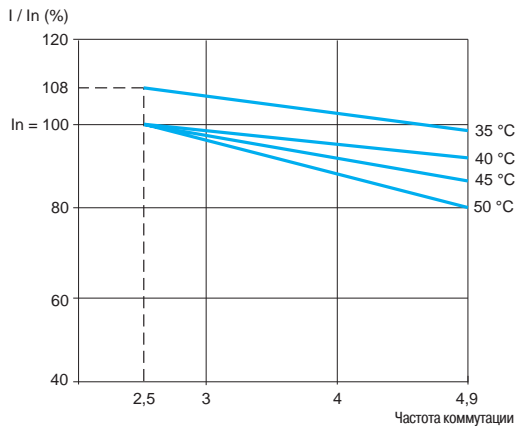
ATV 61 EXS5C31N, ATV 61 EXS5C40Y



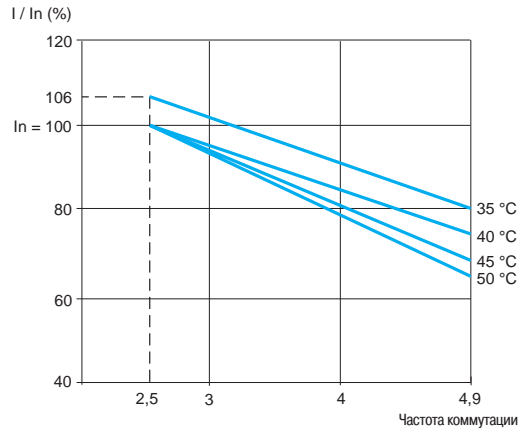
(1) Приведенные значения температуры соответствуют температуре воздуха, окружающего шкаф.

Кривые для преобразователей ATV 61 EXS5C40N - EXS5C63N, ATV 61 EXS5C50Y - EXS5C80Y (1)

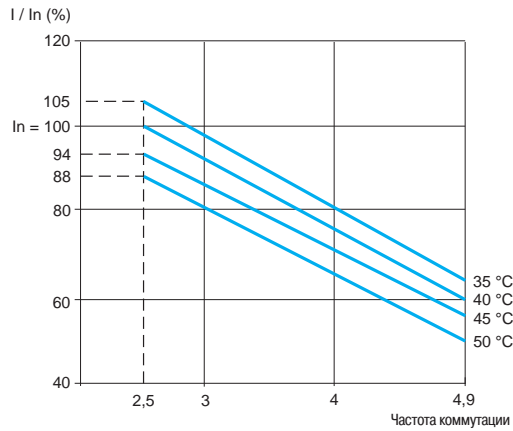
ATV 61 EXS5C40N, ATV 61 EXS5C50Y



ATV 61 EXS5C50N, ATV 61 EXS5C63Y

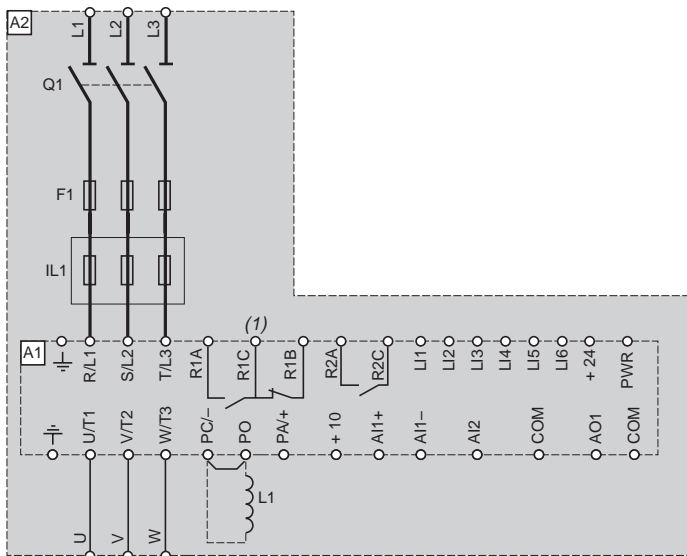


ATV 61 EXS5C63N, ATV 61 EXS5C80Y



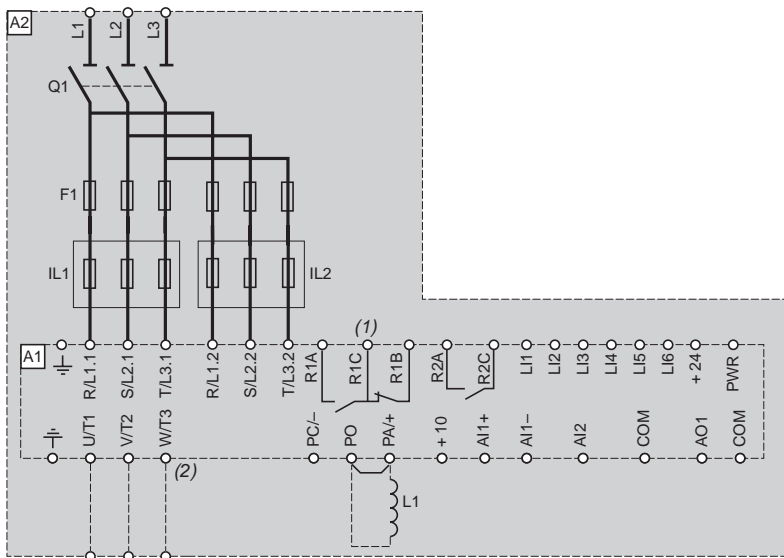
(1) Приведенные значения температуры соответствуют температуре воздуха, окружающего шкаф.

**ATV 61EXS5D90N4 - EXS5C40N4, ATV 61EXS5D90N - EXS5C31N, ATV 61EXS5C11Y - EXS5C40Y**



Код	Наименование
A1	Преобразователь ATV 61, см. стр. 21 и 23
A2	Шкаф исполнения IP 54 с отдельным охлаждением ATV 61EXS5, см. стр. 84
F1	Быстросрабатывающие предохранители
IL1	Сетевая дроссель для ПЧ ATV 61EXS5●●●N и ATV 61EXS5●●●Y
L1	Дроссель постоянного тока для ПЧ ATV 61EXS5●●●N4
Q1	Разъединитель

**ATV 61EXS5C50N4, EXS5C63N4, ATV 61EXS5C40N - EXS5C63N, ATV 61EXS5C50Y - EXS5C80Y**



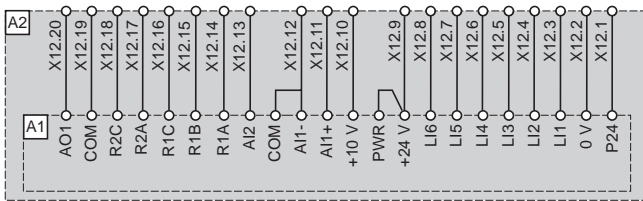
Код	Наименование
A1	Преобразователь ATV 61, см. стр. 21 и 23
A2	Шкаф исполнения IP 54 с отдельным охлаждением ATV 61EXS5, см. стр. 84
F1	Быстросрабатывающие предохранители
IL1, IL2	Сетевая дроссель для ПЧ ATV 61EXS5●●●N и ATV 61EXS5●●●Y
L1	Дроссель постоянного тока для ПЧ ATV 61EXS5●●●N4
Q1	Разъединитель

(1) Контакты реле неисправности для дистанционного контроля состояния преобразователя.

(2) Только для ПЧ ATV 61EXS5●●●N и ATV 61EXS5●●●Y.

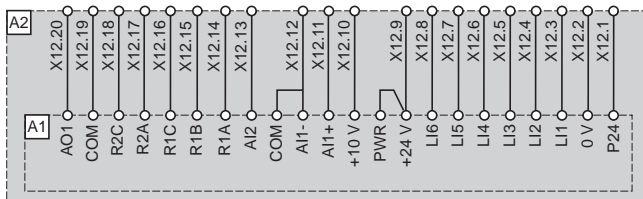
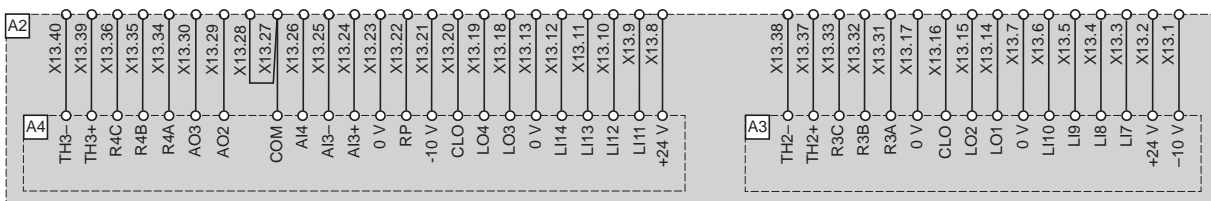
### Общее оборудование для всех ПЧ

#### Клеммник управления, выносной, X12 - VW3 AE 1201



Код	Наименование
A1	Преобразователь ATV 61, см. стр. 21 и 23
A2	Шкаф исполнения IP 54 с отдельным охлаждением ATV 61EXS5, см. стр. 84

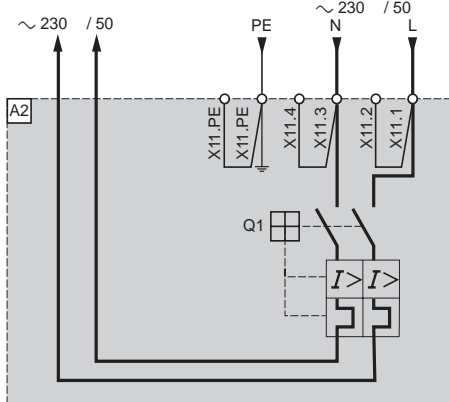
#### Клеммник дополнительной карты, выносной, X13 - VW3 AE 1202



Код	Наименование
A1	Преобразователь ATV 61, см. стр. 21 и 23
A2	Шкаф исполнения IP 54 с отдельным охлаждением ATV 61EXS5, см. стр. 84
A3	Карта расширения дискретных входов-выходов VW3 A3E 201, см. стр. 85
A4	Карта расширенных входов-выходов VW3 A3E 202, см. стр. 85

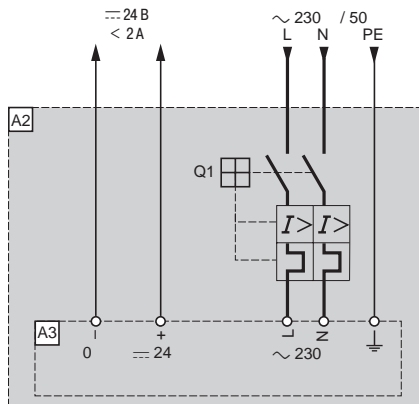
### Общее оборудование для всех ПЧ (продолжение)

#### Клеммник внешнего источника питания ~ 230 В - VW3 AE 1301



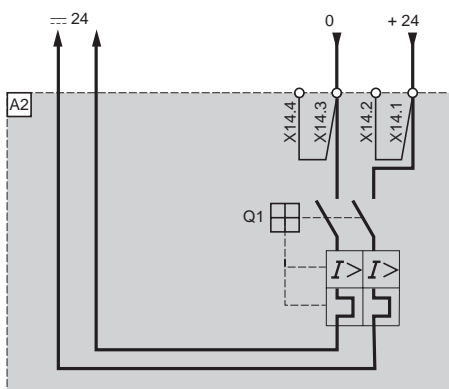
Код	Наименование
A2	Шкаф исполнения IP 54 с отдельным охлаждением ATV 61EXS5, см. стр. 84
Q1	Выключатель 6 А
X11	Клеммник внешнего питания ~ 230 В

#### Дополнительное питание --- 24 В - VW3 AE 1401



Код	Наименование
A2	Шкаф исполнения IP 54 с отдельным охлаждением ATV 61EXS5, см. стр. 84
A3	Дополнительное питание --- 24 В
Q1	Выключатель 2 А

#### Клеммник внешнего питания --- 24 В - VW3 AE 1402

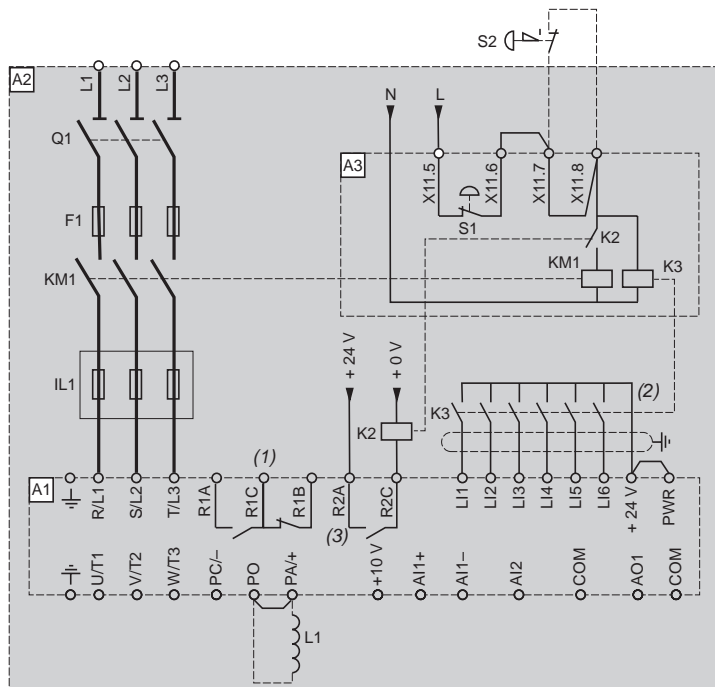


Код	Наименование
A2	Шкаф исполнения IP 54 с отдельным охлаждением ATV 61EXS5, см. стр. 84
Q1	Выключатель 2 А
X14	Клеммник внешнего питания --- 24 В

### Общее оборудование для всех ПЧ (продолжение)

#### Кнопка аварийной остановки - VW3 AE 1501

Схема, соответствующая категории 1 по EN 954-1, характеристике SIL 1 по МЭК/EN 61508 при категории остановки 0 по МЭК/EN 60204-1



Код	Наименование
A1	Преобразователь ATV 61, см. стр. 21 и 23
A2	Шкаф исполнения IP 54 с отдельным охлаждением ATV 61 EXS5, см. стр. 84
A3	Кнопка аварийной остановки
IL1	Сетевой дроссель для ATV 61 EXS5●●●N и ATV 61 EXS5●●●Y
K2	Контактор управления сетевыми контакторами
K3	Контактор управления дискретными входами
KM1	Сетевой контактор
L1	Дроссель постоянного тока для ПЧ ATV 61 EXS5●●●N4
Q1	Разъединитель
S1	Кнопка аварийной остановки, установленная на дверце шкафа
S2	Кнопка аварийной остановки

(1) Контакты реле неисправности для дистанционного контроля состояния преобразователя.

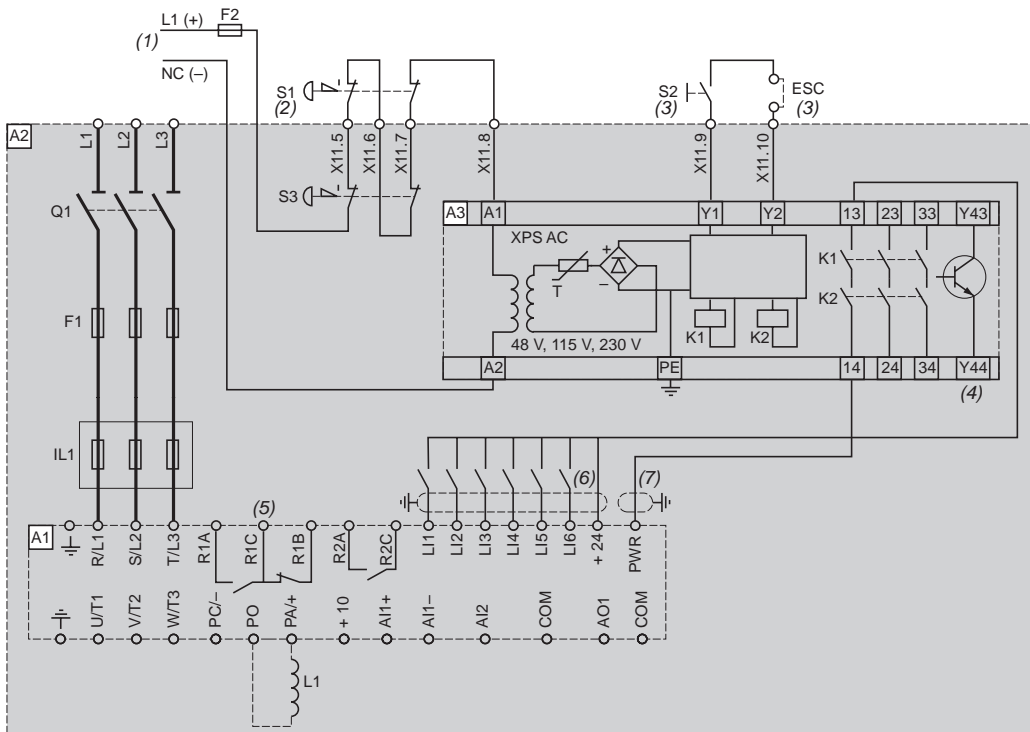
(2) Подключение общего вывода дискретных входов зависит от положения переключателя SW1, см. схемы на стр. 214.

(3) Релейный выход R2A должен быть назначен на параметр **Сетевой контактор**.

### Общее оборудование для всех ПЧ (продолжение)

#### Реле безопасности Preventa типа AC - VW3 AE 1502

Схема, соответствующая категории 3 по EN 954-1, характеристике SIL 2 по МЭК/EN 61508 при категории останковки 0 по МЭК/EN 60204-1



Код	Наименование
A1	Преобразователь ATV 61, см. стр. 21 и 23
A2	Шкаф исполнения IP 54 с отдельным охлаждением ATV 61EXS5, см. стр. 84
A3	Модуль безопасности Preventa XPS AC для контроля кнопки аварийной останковки и разъединителя. Один модуль может управлять функцией безопасности Power Removal нескольких преобразователей одного механизма. В этом случае клеммы PWR каждого ПЧ должны быть подключены к источнику + 24 В с помощью контактов безопасности модуля XPS AC. Эти контакты независимы для каждого преобразователя
F1	Быстросрабатывающие предохранители
F2	Предохранители
IL1	Сетевой дроссель для ПЧ ATV 61EXS5●●●N и ATV 61EXS5●●●Y
L1	Дроссель постоянного тока для ПЧ ATV 61EXS5●●●N4
Q1	Разъединитель
S1	Кнопка аварийной останковки с двумя контактами
S2	Кнопка пуска
S3	Кнопка аварийной останковки с двумя контактами, установленная на дверце шкафа

(1) Питание: --- 24 В, ~ 230 В.

(2) Команда останковки на выбеге и активизации защитной функции блокировки ПЧ.

(3) S2: повторное включение модуля XPS AT при включении питания или после экстренной останковки. Клавиша ESC может использоваться для ввода внешних условий пуска.

(4) Дискретный выход может использоваться для индикации, что механизм находится в остановленном состоянии.

(5) Контакты реле неисправности для дистанционного контроля состояния преобразователя.

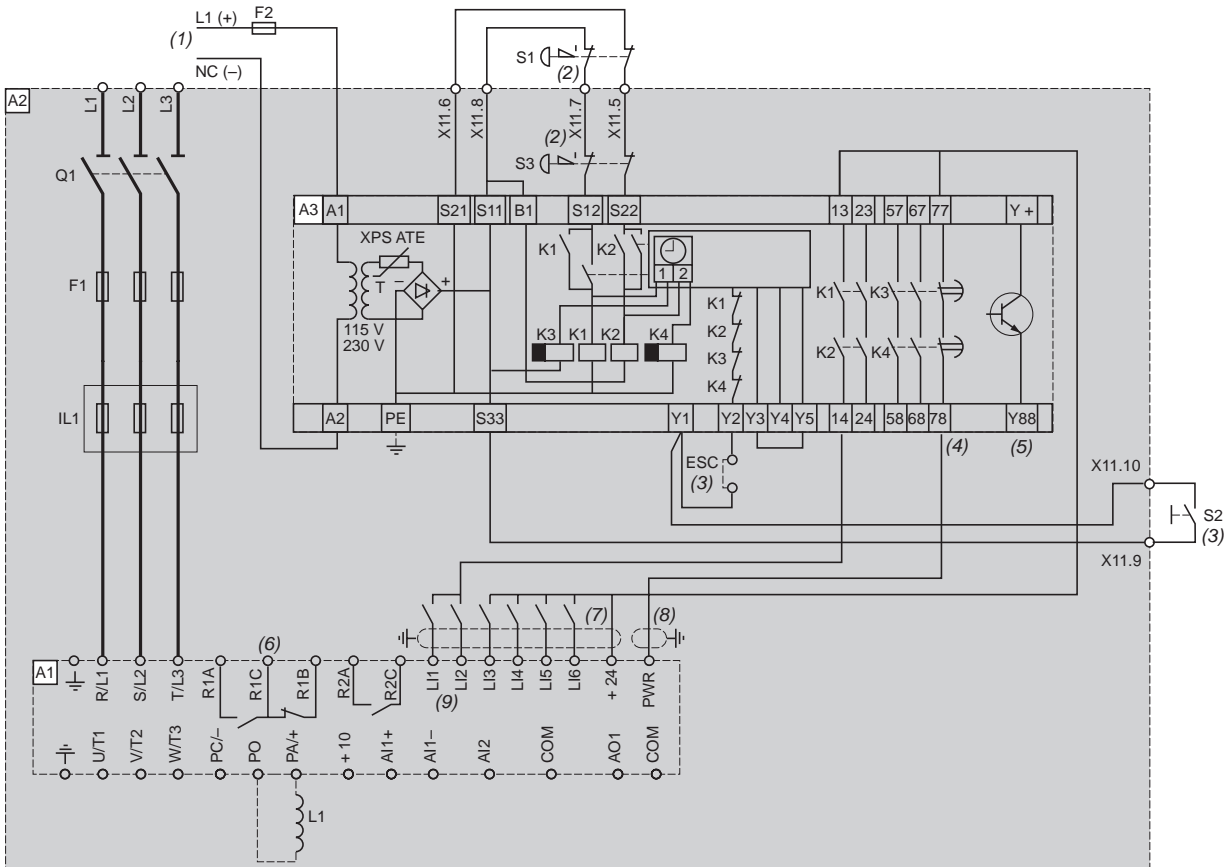
(6) Подключение общего вывода дискретных входов зависит от положения переключателя SW1, см. схемы на стр. 214.

(7) Стандартный коаксиальный кабель типа RG174/U по MIL-C17 или КХЗВ по NF C 93-550, внешний диаметр 2,54 мм, максимальная длина 15 м. Заземление экрана кабеля обязательно.

### Общее оборудование для всех ПЧ (продолжение)

Реле безопасности Preventa типа ATE - VW3 AE 1503

Схема, соответствующая категории 3 по EN 954-1, характеристике SIL 2 по МЭК/EN 61508 при категории останковки 1 по МЭК/EN 60204-1



Код	Наименование
A1	Преобразователь ATV 61, см. стр. 21 и 23
A2	Шкаф исполнения IP 54 с разделным охлаждением ATV 61 EXS5, см. стр. 84
A3	Модуль безопасности Preventa XPS ATE для контроля кнопки аварийной останковки и разъединителя. Один модуль может управлять функцией безопасности Power Removal нескольких преобразователей одного механизма. В этом случае выдержка времени должна быть настроена на преобразователь, управляющий двигателем с наибольшим временем останковки. Кроме этого клеммы PWR каждого ПЧ должны быть подключены к источнику + 24 В с помощью контактов безопасности модуля XPS ATE. Эти контакты независимы для каждого преобразователя
F1	Быстросрабатывающие предохранители
F2	Предохранители
IL1	Сетевая дроссель для ПЧ ATV 61 EXS5●●●N и ATV 61 EXS5●●●Y
L1	Дроссель постоянного тока для ПЧ ATV 61 EXS5●●●N4
Q1	Разъединитель
S1	Кнопка аварийной останковки с двумя контактами
S2	Кнопка пуска
S3	Кнопка аварийной останковки с двумя контактами, установленная на дверце шкафа

(1) Питание : --- 24 В, ~ 230 В.

(2) Команда останковки на выбеге и активизации защитной функции блокировки ПЧ.

(3) S2: повторное включение модуля XPS AT при включении питания или после экстренной останковки. Клавиша ESC может использоваться для ввода внешних условий пуска.

(4) Для времени останковки больше 30 с по категории 1 используйте модуль безопасности Preventa XPS AV, обеспечивающий максимальную выдержку времени 300 с.

(5) Дискретный выход может использоваться для индикации, что механизм находится в остановленном состоянии.

(6) Контакты реле неисправности для дистанционного контроля состояния преобразователя.

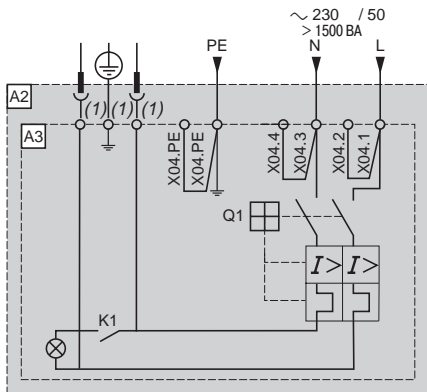
(7) Подключение общего вывода дискретных выходов зависит от положения переключателя SW1, см. схемы на стр. 214.

(8) Стандартный коаксиальный кабель типа RG174/U по MIL-C17 или KX3B по NF C 93-550, внешний диаметр 2,54 мм, максимальная длина 15 м. Земление экрана кабеля обязательно.

(9) Дискретные входы L1 и L2 должны быть назначены на задание направления вращения: L1 - вращение вперед и L2 - вращение назад.

### Общее оборудование для всех ПЧ (продолжение)

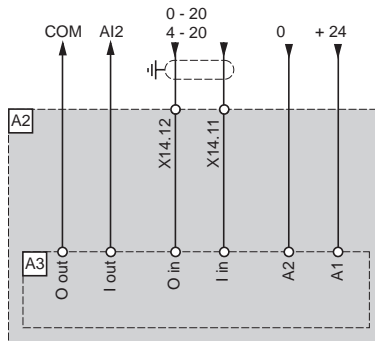
#### Освещение шкафа - VW3 AE 1601



Код	Наименование
A2	Шкаф исполнения IP 54 с отдельным охлаждением ATV 61EXS5, см. стр. 84
A3	Освещение шкафа
K1	Контакт двери
Q1	Выключатель 6 А

(1) Сетевой разъем европейского стандарта.

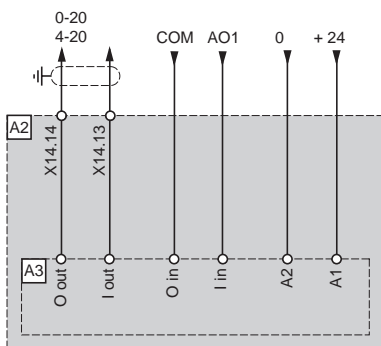
#### Дополнительная гальваническая развязка входа - VW3 AE 1901



Код	Наименование
A2	Шкаф исполнения IP 54 с отдельным охлаждением ATV 61EXS5, см. стр. 84
A3	Дополнительная гальваническая развязка входа

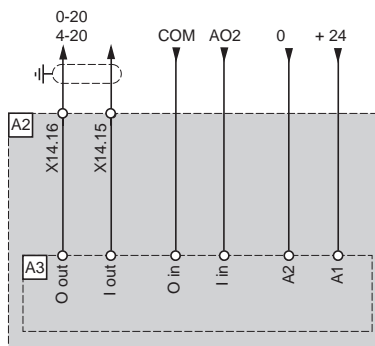
#### Дополнительная гальваническая развязка выхода - VW3 AE 1902

##### Аналоговый выход AO1



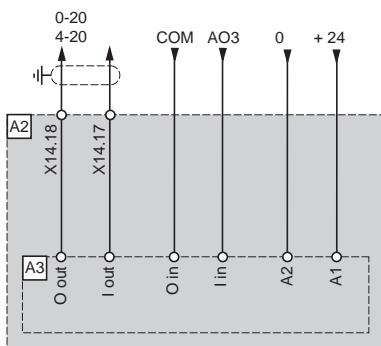
Код	Наименование
A2	Шкаф исполнения IP 54 с отдельным охлаждением ATV 61EXS5, см. стр. 84
A3	Дополнительная гальваническая развязка выхода

##### Аналоговый выход AO2



Код	Наименование
A2	Шкаф исполнения IP 54 с отдельным охлаждением ATV 61EXS5, см. стр. 84
A3	Дополнительная гальваническая развязка выхода

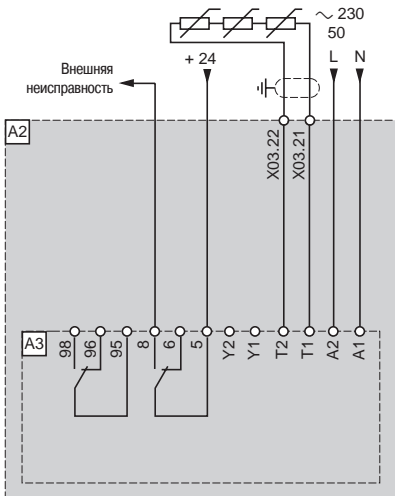
##### Аналоговый выход AO3



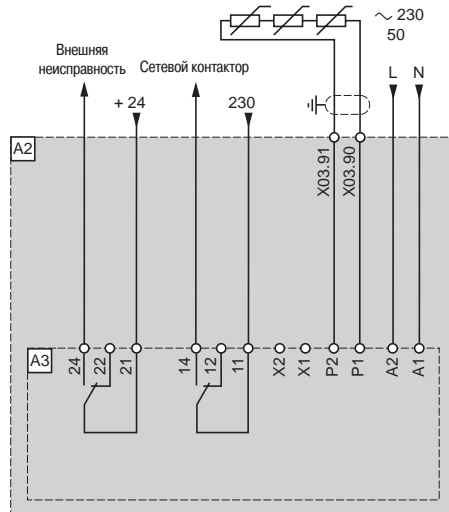
Код	Наименование
A2	Шкаф исполнения IP 54 с отдельным охлаждением ATV 61EXS5, см. стр. 84
A3	Дополнительная гальваническая развязка выхода

### Общее оборудование для всех ПЧ (продолжение)

#### Термореле PTC - VW3 AE 2001



#### Термореле PTC с сертификатом PTB (ATEX) (1) - VW3 AE 2002

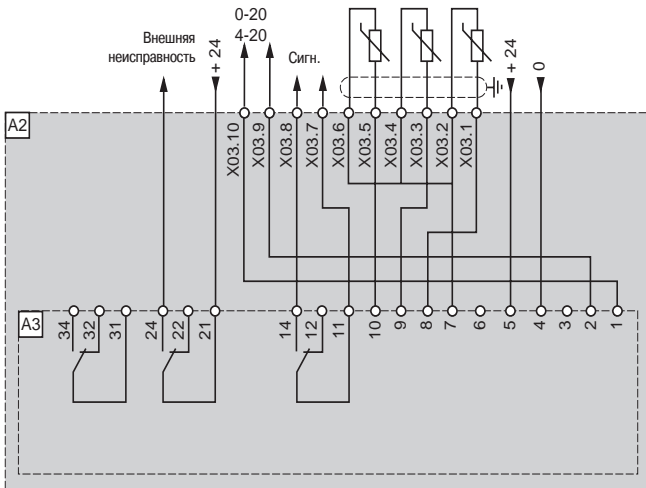


Код	Наименование
A2	Шкаф исполнения IP 54 с отдельным охлаждением ATV 61 EXS5, см. стр. 84
A3	Термореле PTC

Код	Наименование
A2	Шкаф исполнения IP 54 с отдельным охлаждением ATV 61 EXS5, см. стр. 84
A3	Термореле PTC с сертификатом PTB (ATEX)

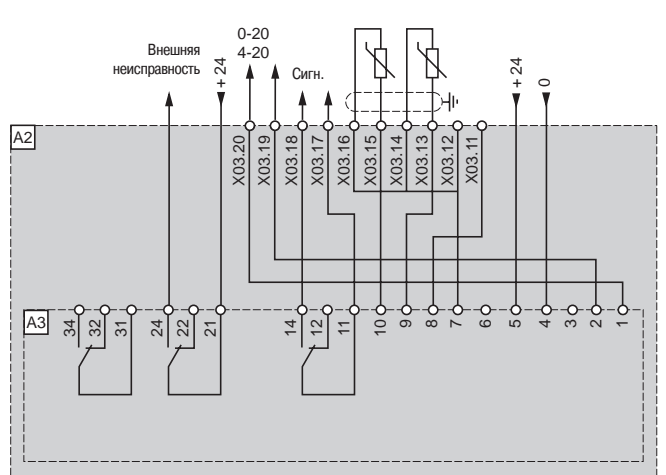
(1) ATEX: см. стр. 208 и 209.

#### Термореле PT100 для обмотки двигателя - VW3 AE 2003



Код	Наименование
A2	Шкаф исполнения IP 54 с отдельным охлаждением ATV 61 EXS5, см. стр. 84
A3	Термореле PT100 для обмотки двигателя

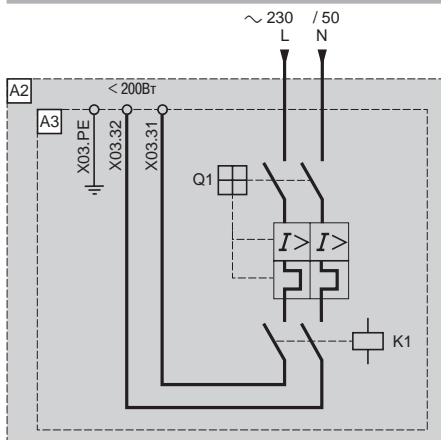
#### Термореле PT100 для подшипников двигателя - VW3 AE 2004



Код	Наименование
A2	Шкаф исполнения IP 54 с отдельным охлаждением ATV 61 EXS5, см. стр. 84
A3	Термореле PT100 для подшипников двигателя

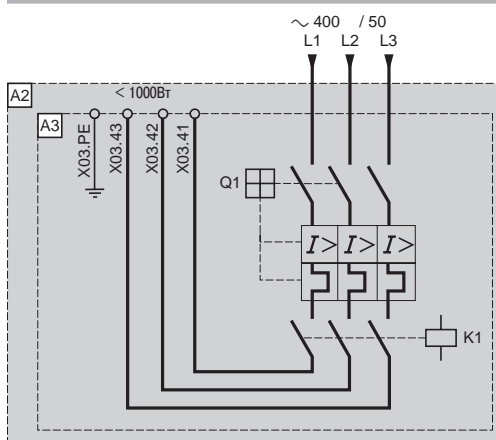
### Общее оборудование для всех ПЧ (продолжение)

#### Обогрев двигателя - VW3 AE 2101



Код	Наименование
A2	Шкаф исполнения IP 54 с раздельным охлаждением ATV 61EXS5, см. стр. 84
A3	Обогрев двигателя
K1	Управляется ПЧ или сетевым контактором. Команда активна, если ПЧ находится в состоянии <b>Остановка</b>
Q1	Выключатель

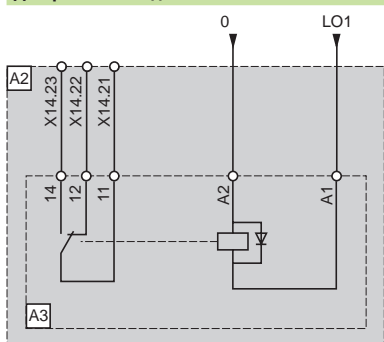
#### Цепь питания с защитой для внешнего вентилятора - VW3 AE 2102



Код	Наименование
A2	Шкаф исполнения IP 54 с раздельным охлаждением ATV 61EXS5, см. стр. 84
A3	Цепь питания с защитой
K1	Управляется ПЧ или сетевым контактором. Команда активна, если ПЧ находится в состоянии <b>Работа</b>
Q1	Выключатель

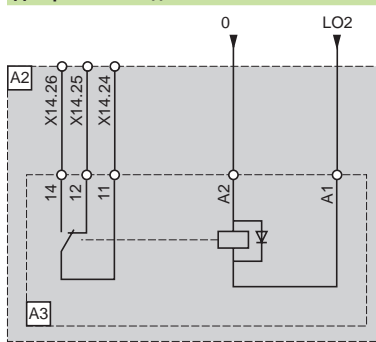
#### Реле для дискретного выхода - VW3 AE 2201

##### Дискретный выход LO1



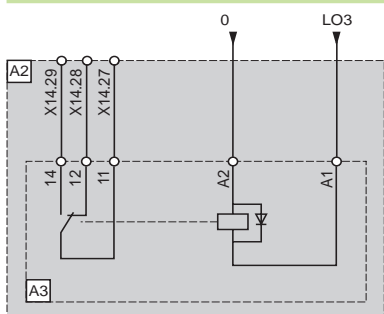
Код	Наименование
A2	Шкаф исполнения IP 54 с раздельным охлаждением ATV 61EXS5, см. стр. 84
A3	Реле для дискретного выхода

##### Дискретный выход LO2



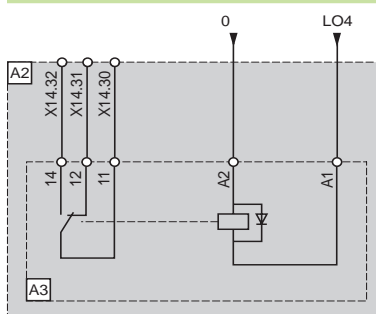
Код	Наименование
A2	Шкаф исполнения IP 54 с раздельным охлаждением ATV 61EXS5, см. стр. 84
A3	Реле для дискретного выхода

##### Дискретный выход LO3



Код	Наименование
A2	Шкаф исполнения IP 54 с раздельным охлаждением ATV 61EXS5, см. стр. 84
A3	Реле для дискретного выхода

##### Дискретный выход LO4

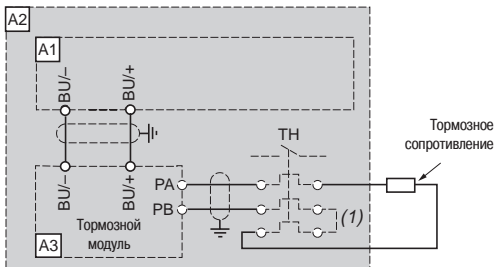


Код	Наименование
A2	Шкаф исполнения IP 54 с раздельным охлаждением ATV 61EXS5, см. стр. 84
A3	Реле для дискретного выхода

### Оборудование, зависящее от типа ПЧ

Тормозной модуль - VW3 A7E 101 - 104

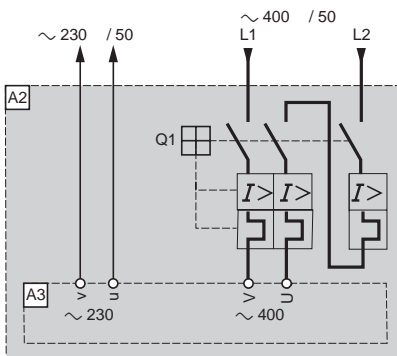
ATV 61EXS5C25N4 - C63N4, ATV 61EXS5C20N - C63N и ATV 61EXS5C25Y - C80Y



Код	Наименование
A1	Преобразователь ATV 61, см. стр. 21 и 23
A2	Шкаф исполнения IP 54 с отдельным охлаждением ATV 61EXS5, см. стр. 84
A3	Тормозной модуль, см. стр. 87 и 91
Тормозное сопротивление	См. стр. 140 и 141

(1) Возможна установка теплового реле; в этом случае его контакт должен быть включен в цепь управления.

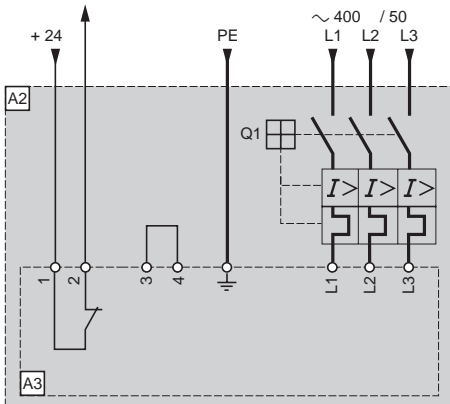
### Трансформатор для цепей управления ~ 500 ВА или 800 ВА - VW3 AE 0302, VW3 AE 0303



Код	Наименование
A2	Шкаф исполнения IP 54 с отдельным охлаждением ATV 61EXS5D90N4 - C63N4, см. стр. 84
A3	Трансформатор для цепей управления ~ 500 ВА или ~ 800 ВА, см. стр. 88
Q1	Выключатель

### Кондиционер - VW3 AE 0901 - 0918

К дискретным входам:  
внешняя неисправность



Код	Наименование
A2	Шкаф исполнения IP 54 с отдельным охлаждением ATV 61EXS5●●●●●, см. стр. 84
A3	Кондиционер, см. стр. 90
Q1	Выключатель

# Преобразователи частоты

## Altivar 61

Дополнительное оборудование: диалоговые средства

### Выносной графический терминал

(терминал может поставляться с преобразователем или заказываться отдельно)

Графический терминал устанавливается на лицевой поверхности преобразователя частоты поверх терминала с семисегментными индикаторами, встроенного в ПЧ, поставляемые без графического терминала или ПЧ ATV 61H●●●Y.

Терминал может использоваться:

- дистанционно, с помощью принадлежностей для выносной установки (см. ниже);
- подключенным к нескольким ПЧ с помощью соединительных элементов для многоточечной связи (см. стр. 109).

Терминал предназначен:

- для управления, настройки и конфигурирования преобразователя частоты;
- для визуализации текущих значений (двигателя, входов-выходов и т.д.);
- для сохранения и перезагрузки конфигураций; 4 файла с конфигурациями могут быть сохранены. Максимальная температура эксплуатации до 60 °С, степень защиты IP 54.

#### Описание

- 1 Графический дисплей:
  - 8 строк, 240 x 160 пикселей;
  - крупные цифры, видимые с 5 м;
  - отображение в виде барграфов (индикаторных линеек)
- 2 Функциональные клавиши F1, F2, F3, F4, которые могут назначаться для выполнения:
  - диалоговых функций: прямой доступ, экраны помощи, навигация;
  - прикладных функций: местное/дистанционное управление, заданные скорости
- 3 Клавиша STOP/RESET: местное управление остановкой двигателя/сброс неисправностей
- 4 Клавиша RUN: местное управление пуском двигателя
- 5 Навигационная клавиша:
  - нажатие: сохранение текущего значения (ENT);
  - вращение ± : увеличение или уменьшение значения, переход на следующую или предыдущую строку
- 6 Клавиша FWD/REV: реверс направления вращения двигателя
- 7 Клавиша ESC: отказ от значения, параметра или меню для возврата к предыдущему выбору

**Примечание:** клавиши 3, 4 и 6 позволяют непосредственно управлять преобразователем.

#### Каталожные номера

Наименование	№ на рисунке	№ по каталогу	Масса, кг
Графический выносной терминал	1	VW3 A1 101	0,145

### Принадлежности для выносной установки терминала

Имеются следующие принадлежности:

- комплект для выносной установки терминала на двери шкафа со степенью защиты IP 54, содержащий:
  - набор механических элементов;
  - крепеж;
- прозрачный корпус, устанавливаемый с помощью механических приспособлений и обеспечивающий степень защиты IP 65;
- кабель с двумя разъемами типа RJ45 для подключения графического терминала к ПЧ Altivar 61 (длиной 1, 3, 5 или 10 м);
- адаптер RJ45 типа "гнездо/гнездо" для подключения графического терминала VW3 A1 101 к удлинительному кабелю VW3 A1 104 104 R●●●.

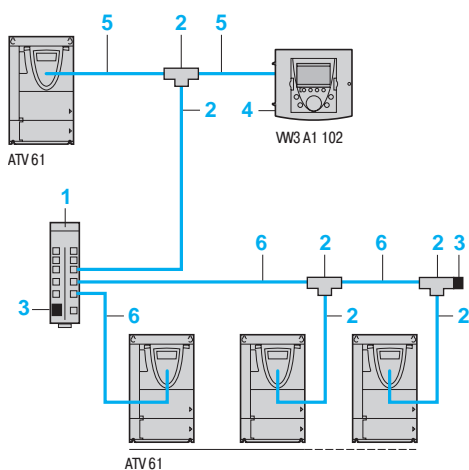
#### Каталожные номера

Наименование	№ на рисунке	Длина, м	Степень защиты	№ по каталогу	Масса, кг
Выносной комплект (1)	2	–	IP 54	VW3 A1 102	0,150
Крышка (2)	3	–	IP 65	VW3 A1 103	0,040
Удлинительный кабель, оснащенный двумя разъемами типа RJ45	4	1	–	VW3 A1 104 R10	0,050
	4	3	–	VW3 A1 104 R30	0,150
	4	5	–	VW3 A1 104 R50	0,250
	4	10	–	VW3 A1 104 R100	0,500
Адаптер RJ45 типа "гнездо/гнездо"	5	–	–	VW3 A1 105	0,010

(1) В этом случае удлинительный кабель VW3 A1 104 R●●● заказывается отдельно, см. выше.

(2) Крепится на выносном комплекте VW3 A1 102, заказывается отдельно, см. выше.





Пример многоточечного подключения

### Элементы для многоточечного подключения

Элементы обеспечивают многоточечное подключение графического терминала к нескольким преобразователям. Для такого подключения используется терминальный разъем Modbus, расположенный на передней части ПЧ.

#### Соединительные принадлежности

Наименование	№ на рисунке	Комплект, шт.	№ по каталогу (для заказа 1 изделия)	Масса, кг	
<b>Концентратор Modbus</b> 10 соединителей типа RJ45 и 1 винтовой клеммник	1	—	LU9 GC3	0,500	
<b>T-образный ответвитель Modbus</b>	С кабелем длиной 0,3 м	2	VW3 A8 306 TF03	—	
	С кабелем длиной 1 м	2	VW3 A8 306 TF10	—	
<b>Сетевой терминатор Modbus</b>	Для соединителя R = 120 Ом, RJ45 C = 1 нФ	3	2	VW3 A8 306 RC	0,010
<b>Выносной комплект</b>	Для установки графического терминала VW3 A1 101	4	—	VW3 A1 102	0,150

#### Соединительные кабели

(оснащенные двумя разъемами типа RJ45)

Назначение	№ на рисунке	Длина, м	№ по каталогу	Масса, кг
<b>Выносная установка преобразователя Altivar 61 и графического терминала VW3 A1 101</b>	5	1	VW3 A1 104 R10	0,050
		3	VW3 A1 104 R30	0,150
		5	VW3 A1 104 R50	0,250
		10	VW3 A1 104 R100	0,500
<b>Шина Modbus</b>	6	0,3	VW3 A8 306 R03	0,025
		1	VW3 A8 306 R10	0,060
		3	VW3 A8 306 R30	0,130

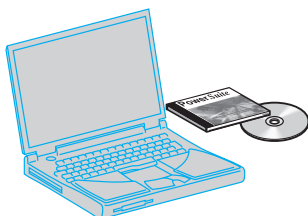
### Программное обеспечение PowerSuite

Программное обеспечение PowerSuite предоставляет пользователю следующие возможности:

- отображение сообщений на 6 языках (английском, испанском, итальянском, китайском, немецком, французском);
- подготовка данных без необходимости подключения преобразователя к ПК;
- сохранение конфигураций и настроек на дискете или жестком диске, а также их перезагрузку в преобразователь;
- печать;
- преобразование файлов, сохраненных ПЧ Altivar 38, для загрузки их в преобразователь Altivar 61;
- визуализация осциллограмм.

См. стр. 284 - 287.

537105



Программное обеспечение PowerSuite

### Описание

PF 121623



W3 A3 401

В зависимости от модели интерфейсная карта датчика может также использоваться для обеспечения безопасности механизмов путем контроля:

- превышения заданной скорости;
- вращения в обратном направлении.

Имеется три интерфейсные карты, соответствующие различным типам датчиков:

- с дифференциальными выходами, совместимыми с RS 422;
- с выходами с открытым коллектором (NPN);
- с выходами типа push-pull.

Карта устанавливается в предназначенное для нее место в ПЧ.

### Характеристики

#### Интерфейсная карта импульсного датчика с дифференциальными выходами, совместимыми с RS 422

Тип карты		W3 A3 401	
Питание (обеспечиваемое картой)	Напряжение	--- 5 В (от 5 до 5,5 В)	
	Максимальный ток	200 мА	
		Защищенный от коротких замыканий и перегрузки	
Максимальная длина кабеля		50 м	
Максимальная частота		300 кГц	
Входные сигналы		A, $\bar{A}$ , B, $\bar{B}$	
	Полное сопротивление	440 Ом	
Количество импульсов на один оборот вала датчика		< 5000 Максимальная частота на верхней скорости не должна превышать 300 кГц	
Максимальный ток, потребляемый датчиком		100 мА при 4,5 В	200 мА при 4,5 В
Минимальное рекомендуемое сечение проводников (1)	Для кабеля длиной 25 м	0,2 мм <sup>2</sup> (AWG 24)	0,5 мм <sup>2</sup> (AWG 20)
	Для кабеля длиной 50 м	0,5 мм <sup>2</sup> (AWG 20)	0,75 мм <sup>2</sup> (AWG 18)
Тип датчика		XCC 1●●●●●●X, R, RN (2)	XCC 1●●●●●●X (2)

(1) Экранированный кабель с тремя витыми парами с шагом от 20 до 50 мм.

Заземлите экранирующую оболочку с двух концов кабеля.

Минимальное сечение проводников при минимальном напряжении датчика, обеспечивающее ограничение падения напряжения в линии.

(2) За дополнительной информацией по датчикам обращайтесь в Schneider Electric.

### Характеристики (продолжение)

#### Интерфейсная карта импульсного датчика с выходами с открытым коллектором

Тип карты		VW3 A3 403	VW3 A3 404	
Питание (обеспечиваемое картой)	Напряжение	--- 12 В (от 12 до 13 В)	--- 15 В (от 15 до 16 В)	
	Максимальный ток	175 мА		
Защищенный от коротких замыканий и перегрузки				
Максимальная длина кабеля		500 м		
Максимальная частота		300 кГц		
Входные сигналы		А, $\bar{A}$ , В, $\bar{B}$ / AB / A		
Полное сопротивление		1 Ом		
Количество импульсов на один оборот вала датчика		< 5000 Максимальная частота на верхней скорости не должна превышать 300 кГц		
Максимальный ток, потребляемый датчиком		100 мА при 10 В	175 мА при 10 В	100 мА при 10 В
Минимальное рекомендуемое сечение проводников (1)	Для кабеля длиной 100 м	0,2 мм <sup>2</sup> (AWG 24)	0,5 мм <sup>2</sup> (AWG 20)	0,2 мм <sup>2</sup> (AWG 24)
	Для кабеля длиной 200 м	0,5 мм <sup>2</sup> (AWG 20)	0,75 мм <sup>2</sup> (AWG 18)	0,2 мм <sup>2</sup> (AWG 24)
	Для кабеля длиной 500 м	1 мм <sup>2</sup> (AWG 17)	1,5 мм <sup>2</sup> (AWG 15)	0,5 мм <sup>2</sup> (AWG 20)

#### Интерфейсная карта импульсного датчика с выходами типа push-pull

Тип карты		VW3 A3 405	VW3 A3 406	VW3 A3 407	
Питание (обеспечиваемое картой)	Напряжение	--- 12 В (от 12 до 13 В)	--- 15 В (от 15 до 16 В)	--- 24 В (от 20 до 30 В)	
	Максимальный ток	175 мА			100 мА
Защищенный от коротких замыканий и перегрузки					
Максимальная длина кабеля		500 м			
Максимальная частота		300 кГц			
Входные сигналы		А, $\bar{A}$ , В, $\bar{B}$ / AB / A			
Полное сопротивление		1 кОм			1,6 кОм
Состояние 0		Если < 1,5 В			
Состояние 1		Если > 7,7 В и < 13 В	Если > 7,7 В и < 16 В	Если > 11,5 В и < 25 В	
Количество импульсов на один оборот вала датчика		< 5000 Максимальная частота на верхней скорости не должна превышать 300 кГц			
Максимальный ток, потребляемый датчиком		100 мА при 10 В	175 мА при 10 В	100 мА при 10 В	175 мА при 10 В
Минимальное рекомендуемое сечение проводников (1)	Для кабеля длиной 100 м	0,2 мм <sup>2</sup> (AWG 24)	0,5 мм <sup>2</sup> (AWG 20)	0,2 мм <sup>2</sup> (AWG 24)	
	Для кабеля длиной 200 м	0,5 мм <sup>2</sup> (AWG 20)	0,75 мм <sup>2</sup> (AWG 18)	0,2 мм <sup>2</sup> (AWG 24)	
	Для кабеля длиной 500 м	1 мм <sup>2</sup> (AWG 17)	1,5 мм <sup>2</sup> (AWG 15)	0,5 мм <sup>2</sup> (AWG 20)	0,2 мм <sup>2</sup> (AWG 24)
Тип датчика		ХСС 1●●●●●●●Y, К, KN (2)			

### Каталожные номера

#### Интерфейсные карты импульсного датчика (3)

Наименование	Напряжение, В	№ по каталогу	Масса, кг
Интерфейсные карты с дифференциальными выходами, совместимыми с RS 422	5	VW3 A3 401	0,200
Интерфейсные карты с выходами с открытым коллектором	12	VW3 A3 403	0,200
	15	VW3 A3 404	0,200
Интерфейсные карты с выходами типа push-pull	12	VW3 A3 405	0,200
	15	VW3 A3 406	0,200
	24	VW3 A3 407	0,200

(1) Экранированный кабель с тремя витыми парами с шагом от 20 до 50 мм.

Заземлите экранирующую оболочку с двух концов кабеля.

Минимальное сечение проводников при минимальном напряжении датчика, обеспечивающее ограничение падения напряжения в линии.

(2) За дополнительной информацией по датчикам обращайтесь в Schneider Electric.

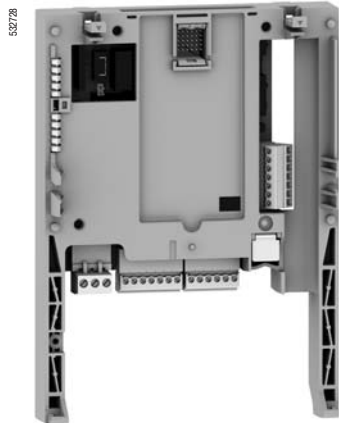
(3) В преобразователь может устанавливаться только одна интерфейсная карта. Обращайтесь к таблицам по выбору оборудования на стр. 170 - 179.

### Описание

Преобразователи частоты Altivar 61 могут быть адаптированы к особенностям некоторых применений путем установки карт расширения входов-выходов.

Предлагаются два типа карт:

- карта дискретных входов-выходов, содержащая:
  - 1 релейный выход с НО контактом;
  - 4 дискретных выхода --- 24 В с положительной или отрицательной логикой;
  - 2 дискретных выхода --- 24 В с открытым коллектором с положительной или отрицательной логикой;
  - 1 вход для подключения терморезисторов РТС;
- карта расширения входов-выходов, содержащая:
  - 1 аналоговый дифференциальный вход по току 0 - 20 мА;
  - 1 аналоговый вход, программируемый по напряжению --- (0 - 10 В) или по току (0 - 20 мА);
  - 2 аналоговых входа, программируемых по напряжению --- ( $\pm 10$  В, 0 - 10 В) или по току (0 - 20 мА);
  - 1 релейный выход;
  - 4 дискретных выхода --- 24 В с положительной или отрицательной логикой;
  - 2 дискретных выхода --- 24 В с открытым коллектором с положительной или отрицательной логикой;
  - 1 вход для подключения терморезисторов РТС;
  - 1 импульсный вход.



WV3 A3 202

### Характеристики

#### Карта дискретных входов-выходов VW3 A3 201

Внутренние источники питания		Защищенные от коротких замыканий и перегрузок: <ul style="list-style-type: none"> <li>■ 1 источник --- 24 В (от 21 до 27 В), максимальное потребление до 200 мА для преобразователя с картами расширения входов-выходов;</li> <li>■ 1 источник --- 10,5 В (<math>\pm 5\%</math>) для задающего потенциометра (1 - 10 кОм), максимальный ток потребления: 10 мА</li> </ul>
Релейные конфигурируемые выходы	R3A, R3B, R3C	1 релейный выход с переключающим контактом Минимальная переключающая способность: 3 мА для --- 24 В Максимальная переключающая способность: <ul style="list-style-type: none"> <li>■ при активной нагрузке (<math>\cos \varphi = 1</math>): 5 А для <math>\sim 250</math> В или --- 30 В;</li> <li>■ при индуктивной нагрузке (<math>\cos \varphi = 0,4</math> и <math>L/R = 7</math> мс): 2 А для <math>\sim 250</math> В или --- 30 В</li> </ul> Количество коммутаций: 100 000 Время дискретизации: $< (7 \pm 0,5)$ мс
Дискретные входы	U7 - U10	4 дискретных программируемых входа --- 24 В, совместимых с ПЛК уровня 1, стандарта МЭК/EN 61131-2 Полное сопротивление: 3,5 кОм Максимальное напряжение: 30 В Многократное назначение позволяет сконфигурировать несколько функций на один вход Время дискретизации: $< (2 \pm 0,5)$ мс
	Положительная логика (Source)	Состояние 0, если $\leq 5$ В или дискретный вход не подключен; состояние 1, если $\geq 11$ В
	Отрицательная логика (Sink)	Состояние 0, если $\leq 16$ В или дискретный вход не подключен; состояние 1, если $\geq 10$ В
Дискретные выходы	LO1, LO2	2 дискретных назначаемых выхода с открытым коллектором с положительной (Source) или с отрицательной логикой (Sink), совместимых с ПЛК уровня 1, стандарта МЭК/EN 61131-2 Внутреннее питание --- 24 В или внешнее --- 24 В (от 12 до 30 В) Максимальный ток: 200 мА Общий вывод дискретных выходов (CLO) изолирован от других сигналов Время дискретизации: $< (2 \pm 0,5)$ мс. Состояние дискретизации, а также запаздывание при каждой коммутации программируются
Вход для терморезисторов РТС	TH1+/TH1-	1 вход для подключения до 6 терморезисторов РТС: <ul style="list-style-type: none"> <li>■ номинальное значение <math>&lt; 1,5</math> кОм;</li> <li>■ пороговое значение сопротивления срабатывания 3 кОм, значение возврата 1,8 кОм;</li> <li>■ защита от КЗ <math>&lt; 50</math> Ом</li> </ul> Вход для терморезисторов РТС не должен использоваться для взрывозащищенных двигателей АТЕХ в областях применений с потенциально взрывоопасной атмосферой (1)
Максимальное сечение проводников и момент затяжки выводов входов-выходов		1,5 мм <sup>2</sup> (AWG 16) 0,25 Н*м

(1) За информацией обращайтесь к руководству АТЕХ по взрывозащищенным решениям на нашем сайте: [www.schneider-electric.com](http://www.schneider-electric.com).

### Характеристики (продолжение)

#### Карта расширенных входов-выходов VW3 A3 202

<b>Внутренние источники питания</b>		<p>Защищенные от коротких замыканий и перегрузок:</p> <ul style="list-style-type: none"> <li>■ 1 источник --- 24 В (от 21 до 27 В), максимальное потребление до 200 мА для преобразователя с картами расширения входов-выходов;</li> <li>■ 1 источник --- 10,5 В (<math>\pm 5\%</math>) для задающего потенциометра (1 - 10 кОм), максимальный ток потребления: 10 мА</li> </ul>
<b>Аналоговые входы AI</b>	AI3+/AI3-	<p>1 аналоговый дифференциальный вход по току X-Y мА с программированием X и Y от 0 до 20 мА, полное сопротивление 250 Ом</p> <p>Время дискретизации: <math>&lt; (5 \pm 1)</math> мс</p> <p>Разрешение: 11 бит + 1 бит знаковый</p> <p>Точность: <math>\pm 0,6\%</math> при изменении температуры до 60 °C</p> <p>Линейность: <math>\pm 0,15\%</math> максимального значения</p>
	AI4	<p>1 аналоговый конфигурируемый вход по напряжению или по току:</p> <ul style="list-style-type: none"> <li>■ аналоговый вход по напряжению с 0 - 10 В, полное сопротивление 30 кОм (максимальное допустимое напряжение 24 В)</li> <li>■ аналоговый вход по току X-Y мА с программированием X и Y от 0 до 20 мА, полное сопротивление 250 Ом</li> </ul> <p>Время дискретизации: <math>&lt; (5 \pm 1)</math> мс</p> <p>Разрешение: 11 бит</p> <p>Точность: <math>\pm 0,6\%</math> при изменении температуры до 60 °C</p> <p>Линейность: <math>\pm 0,15\%</math> максимального значения</p>
<b>Аналоговые выходы</b>	A02, A03	<p>2 аналоговых конфигурируемых выхода по напряжению или по току:</p> <ul style="list-style-type: none"> <li>■ аналоговый выход по напряжению с <math>\pm 10</math> В, 0 - 10 В, минимальное сопротивление нагрузки 470 Ом</li> <li>■ аналоговый выход по току X-Y мА с программированием X и Y от 0 до 20 мА, полное сопротивление 500 Ом</li> </ul> <p>Время дискретизации <math>&lt; (5 \pm 1)</math> мс</p> <p>Разрешение: 10 бит</p> <p>Точность: <math>\pm 1\%</math> при изменении температуры до 60 °C</p> <p>Линейность: <math>\pm 0,2\%</math> максимального значения</p>
<b>Релейные конфигурируемые выходы</b>	R4A, R4B, R4C	<p>1 релейный выход с переключающим контактом</p> <p>Минимальная переключающая способность: 3 мА для --- 24 В</p> <p>Максимальная переключающая способность:</p> <ul style="list-style-type: none"> <li>■ при активной нагрузке (<math>\cos \varphi = 1</math>): 5 А для <math>\sim 250</math> В или --- 30 В;</li> <li>■ при индуктивной нагрузке (<math>\cos \varphi = 0,4</math> и <math>L/R = 7</math> мс): 2 А для <math>\sim 250</math> В или --- 30 В</li> </ul> <p>Количество коммутаций: 100 000</p> <p>Время дискретизации: <math>&lt; (10 \pm 1)</math> мс</p>
<b>Дискретные входы</b>	LI11 - LI14	<p>4 дискретных программируемых входа --- 24 В, совместимых с ПЛК уровня 1, стандарта МЭК 65A-68</p> <p>Полное сопротивление: 3,5 кОм</p> <p>Максимальное напряжение: 30 В</p> <p>Множественное назначение позволяет сконфигурировать несколько функций на один вход</p> <p>Время дискретизации: <math>&lt; (5 \pm 1)</math> мс</p>
	Положительная логика (Source)	Состояние 0, если $\leq 5$ В или дискретный вход не подключен; состояние 1, если $\geq 11$ В
	Отрицательная логика (Sink)	Состояние 0, если $\geq 16$ В или дискретный вход не подключен; состояние 1, если $\leq 10$ В
<b>Дискретные выходы</b>	LO3, LO4	<p>2 дискретных назначаемых выхода с открытым коллектором с положительной (Source) или отрицательной логикой (Sink), совместимых с ПЛК уровня 1, стандарта МЭК 65A-68</p> <p>Внутреннее питание --- 24 В или внешнее --- 24 В (от 12 до 30 В)</p> <p>Максимальное напряжение: 30 В</p> <p>Максимальный ток: 200 мА</p> <p>Общий вывод дискретных выходов (CLO) изолирован от других сигналов</p> <p>Время дискретизации: <math>&lt; (5 \pm 1)</math> мс. Состояние активизации, а также запаздывание при каждой коммутации программируются</p>
<b>Вход для терморезисторов РТС</b>	TH2+/TH2-	<p>1 вход для подключения до 6 терморезисторов РТС:</p> <ul style="list-style-type: none"> <li>■ номинальное значение <math>&lt; 1,5</math> кОм;</li> <li>■ пороговое значение сопротивления срабатывания 3 кОм, значение возврата 1,8 кОм;</li> <li>■ защита от КЗ <math>&lt; 50</math> Ом</li> </ul> <p>■ вход для терморезисторов РТС не должен использоваться для взрывозащищенных двигателей АТЕХ в областях применений с потенциально взрывоопасной атмосферой (1)</p>
<b>Импульсный вход</b>	RP	<p>Диапазон частоты: 0 - 30 кГц</p> <p>Коэффициент цикличности: <math>(50 \pm 10)\%</math></p> <p>Время дискретизации: <math>&lt; (5 \pm 1)</math> мс</p> <p>Максимальное входное напряжение: 30 В, 15 мА</p> <p>Добавьте сопротивление, если входное напряжение <math>&gt; 5</math> В (510 Ом при 12 В; 910 Ом при 15 В; 1,3 кОм при 24 В)</p> <p>Состояние 0, если <math>&lt; 1,2</math> В; состояние 1, если <math>&gt; 3,5</math> В</p>
<b>Максимальное сечение проводников и момент затяжки выводов входов-выходов</b>		<p>1,5 мм<sup>2</sup> (AWG 16)</p> <p>0,25 Н•м</p>

### Каталожные номера

#### Карты входов-выходов (2)

Наименование	№ по каталогу	Масса, кг
Карта дискретных входов-выходов	VW3 A3 201	0,300
Карта расширенных входов-выходов	VW3 A3 202	0,300

(1) За информацией обращайтесь к руководству АТЕХ по взрывозащищенным решениям на нашем сайте: [www.schneider-electric.com](http://www.schneider-electric.com).

(2) В преобразователь Altivar 61 можно установить не более одной карты входов-выходов с одинаковым каталожным номером.

Обращайтесь к таблицам по выбору оборудования на стр. 170 - 179.

### Представление

Карты переключения насосов используются для адаптации преобразователя частоты к управлению насосными агрегатами.

Предлагается разнообразный набор стандартных приложений.

Пересылка программы из карты контроллера в ПК не предусмотрена, что дает возможность защитить “ноу-хау” разработчика.

В преобразователь частоты Altivar 61 можно вставить только одну карту переключения насосов, которая может взаимодействовать с картой расширения входов-выходов или коммуникационной картой.

В сводной таблице (см. стр. 170 - 175) представлены все возможные комбинации преобразователей частоты, дополнительных карт и принадлежностей.

Карта переключения насосов имеет:

- 10 дискретных входов, два из которых могут быть использованы для двух счетчиков;
- 2 аналоговых входа;
- 6 дискретных выходов;
- 2 аналоговых выхода;
- порт для шины CANopen (функция Master).

Если потребляемый ток не превышает 200 мА, то карта может питаться от преобразователя частоты ATV 61N●●●●●.

В противном случае необходимо использовать внешний источник питания --- 24 В.

Преобразователи частоты ATV 61W●●●N4A24 имеют встроенный источник питания --- 24 В и допускают дополнительное потребление 250 мА.

Карты переключения насосов также могут использовать:

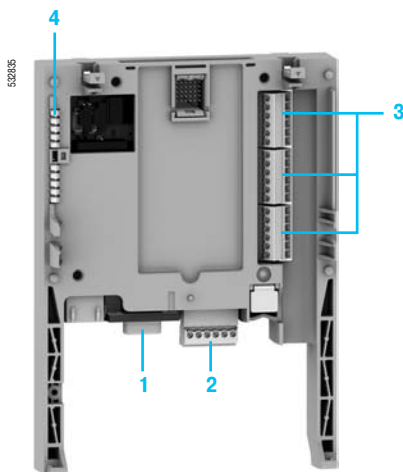
- входы-выходы преобразователя частоты;
- входы-выходы карт расширения входов-выходов;
- параметры преобразователя частоты (скорость, ток, момент и т.д.).

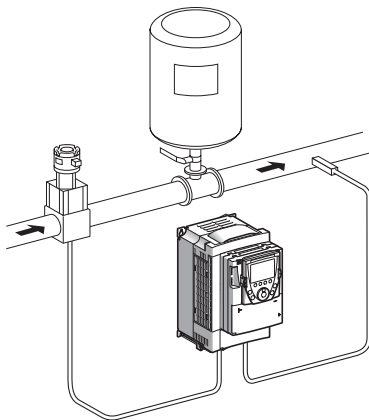
Преобразователь Altivar 61:

- имеет все необходимые прикладные функции для управления насосами: “сон/пробуждение”, определение отсутствия потока, определение отсутствия жидкости, определение недогрузки и перегрузки, ПИД-регулятор с предустановленными заданиями;
- используется для настройки рабочих точек насоса: квадратичный закон по 2 или 5 точкам, энергосбережение;
- защищает насосы: тепловая защита двигателя, обработка сигналов терморезисторов РТС, определение нижней

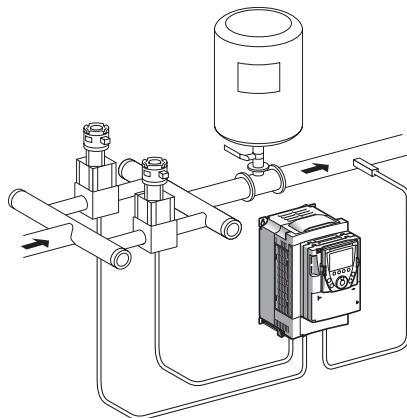
### Описание

- 1 9-контактный штыревой разъем типа SUB-D для подключения к шине CANopen
- 2 6-контактный разъем со съемной клеммной колодкой с монтажом под винт, с шагом 3,81 для подключения источника питания --- 24 В и четырех дискретных входов
- 3 Три 6-контактных разъема со съемными клеммными колодками с монтажом под винт, с шагом 3,81, к которым подключаются 6 дискретных входов, 6 дискретных выходов, 2 аналоговых входа, 2 аналоговых выхода и 2 общих провода
- 4 5 светодиодных индикаторов:
  - 1 для индикации наличия напряжения питания --- 24 В;
  - 1 для индикации сбоев выполнения программы;
  - 2 для индикации состояния коммуникации по шине CANopen;
  - 1 управляемый из прикладной программы.





Режим "Один регулируемый насос"



Режим "Один регулируемый насос" со вспомогательным агрегатом

### Функционирование

Основные режимы работы карты переключения насосов описаны ниже.

#### Один регулируемый насос

В качестве основного может выбираться только один и тот же агрегат.

Ввод в работу вспомогательных агрегатов осуществляется в порядке возрастания индексов дискретных выходов.

Остановка вспомогательных агрегатов осуществляется в порядке уменьшения индексов дискретных выходов.

#### Чередуемый регулируемый насос

В качестве основного может выбираться любой агрегат. Выбор основного агрегата осуществляется в зависимости от времени наработки: выбирается агрегат с наименьшим временем наработки. Ввод в работу вспомогательных агрегатов осуществляется в порядке возрастания индексов дискретных выходов. Остановка вспомогательных агрегатов осуществляется в порядке уменьшения индексов дискретных выходов.

#### Чередование вспомогательных агрегатов

Ввод в работу вспомогательного агрегата: выбирается агрегат с наименьшим временем наработки.

Остановка вспомогательного агрегата: выбирается агрегат с наибольшим временем наработки.

#### Ограничение относительной длительности функционирования

Относительный промежуток длительности функционирования для каждого агрегата программируется для лучшего распределения длительности функционирования и, следовательно, для равномерной выработки ресурса насосов.

Если относительный суммарный промежуток длительности функционирования между вспомогательными работающим и неработающим насосами превышает запрограммированное значение, то первый насос останавливается и заменяется вторым.

#### Непрерывность работы установки

Если насос неисправен (информация на дискретном входе Lix), то он не принимается в расчет, и условия включения и остановки применяются к остальным насосам.

Для каждого насоса можно:

- отобразить время наработки;
- сбросить счетчик;
- сохранить время наработки.

### Карта переключения насосов VW3 A3 502

Карта переключения насосов **VW3 A3 502** обеспечивает совместимость приложений, разработанных для ПЧ Altivar 38, с Altivar 61.

Карта имеет 9 режимов работы:

- Отключен: не активна ни одна функция; этот режим используется, в частности, во время обслуживания системы
- Один регулируемый насос
- Чередуемый основной насос
- Один регулируемый с переключением вспомогательных насосов
- Чередуемый основной с переключением вспомогательных насосов
- Один регулируемый с ограничением наработки
- Чередуемый основной с ограничением наработки
- Один регулируемый с переключениями и ограничением наработки вспомогательных насосов
- Чередуемый основной с переключениями и ограничением наработки вспомогательных насосов

### Карта переключения насосов VW3 A3 503

Карта переключения насосов **VW3 A3 503** используется для поддержки всех насосных применений.

В дополнение к существующим режимам работы имеется возможность разработки новых применений: насосная станция, станция ирригации и т.п.

### Электрические характеристики

Питание	Напряжение	<b>В</b>	24 --- (от 19 до 30)
Потребляемый ток	Максимальный	<b>А</b>	2
	Без нагрузки	<b>мА</b>	80
	На один дискретный выход	<b>мА</b>	До 200 (1)
Аналоговые входы	AI51, AI52		2 аналоговых входа 0 - 20 мА, полное сопротивление 250 Ом Разрешение: 10 бит Точность: ±1 % при изменении температуры до 60 °С Линейность: ±0,2 % максимального значения Общая точка для всех входов-выходов карты (2)
Аналоговые выходы	AO51, AO52		2 аналоговых выхода 0 - 20 мА, полное сопротивление 500 Ом Разрешение: 10 бит Точность: ±1 % при изменении температуры до 60 °С Линейность: ±0,2 % максимального значения Общая точка для всех входов-выходов карты (2)
Дискретные входы	LI51 - LI60		10 дискретных входов --- 24 В, 2 из которых могут быть использованы для 2 счетчиков, или 4 из которых могут быть использованы для 2 импульсных датчиков. Совместимы с уровнем входных сигналов ПЛК, стандарт МЭК 65А-68. Полное сопротивление: 4,4 кОм Максимальное напряжение: --- 30 В Пороги переключения: ■ состояние 0, если ≤ 5 В или дискретный вход не подключен; ■ состояние 1, если ≥ 11 В Общая точка для всех входов-выходов карты (2)
Дискретные выходы	LO51 - LO56		6 дискретных выходов --- 24 В, положительная логика с открытым коллектором, совместимы с уровнем входных сигналов ПЛК, стандарт МЭК/EN 61131-2 Максимальное коммутируемое напряжение: 30 В Максимальный ток: 200 мА Общая точка для всех входов-выходов карты (2)
Подключение входов-выходов	Тип контактов		Винтовое соединение с шагом 3,81 мм <sup>2</sup>
	Максимальное сечение кабеля	<b>мм<sup>2</sup></b>	1,5 (AWG 16)
	Момент затяжки	<b>Н•м</b>	0,25
Литиевая батарейка	Срок службы		8 лет

### Каталожные номера (3)

Наименование	Применение	№ по каталогу	Масса, кг
Карты переключения насосов (4) имеют один 9-контактный штыревой разъем типа SUB-D	Карта обеспечивает совместимость приложений, разработанных для ПЧ Altivar 38, с Altivar 61	<b>VW3 A3 502</b>	0,320
	Карта используется для поддержки всех насосных применений	<b>VW3 A3 503</b>	0,320

(1) Если потребляемый ток не превышает 200 мА, то карта может питаться от преобразователя частоты. В противном случае необходимо использовать внешний источник питания --- 24 В.

(2) Эта общая точка также является 0 В преобразователя.

(3) Для установок с насосными агрегатами рекомендуется использовать электронные датчики давления Nautilus®, типов XML F и XML G. За информацией обращайтесь к каталогу "Global Detection - Electronic and electromechanical sensors" или на web-сайт "www.schneider-electric.com".

(4) Преобразователь частоты Altivar 61 поддерживает только одну карту переключения насосов. В сводной таблице (см. стр. 170 - 175) представлены все возможные комбинации преобразователей частоты, дополнительных карт и принадлежностей.

# Преобразователи частоты

## Altivar 61

Дополнительное оборудование: программируемая карта  
встроенного контроллера

### Представление

Программируемая карта встроенного контроллера используется для того, чтобы адаптировать преобразователь частоты к специфическим приложениям путем интеграции функций системы автоматизации.

Предлагается разнообразный набор стандартных приложений.

Программное обеспечение по разработке приложений PS 1131 для ПК используется для быстрого программирования и отладки новых приложений (см. стр. 121).

Пересылка программы из карты контроллера в ПК не предусмотрена, что дает возможность защитить "ноу-хау" разработчика.

В преобразователь частоты Altivar 61 можно вставить только одну карту контроллера. Возможно ее взаимодействие с картой расширения входов-выходов или коммуникационной картой. В сводной таблице (см. стр. 170 - 175) представлены все возможные комбинации преобразователей частоты, дополнительных карт и принадлежностей.

Программируемая карта встроенного контроллера имеет:

- 10 дискретных входов, 2 из которых могут быть использованы для двух счетчиков, или 4 из которых могут быть использованы для двух импульсных датчиков;
- 2 аналоговых входа;
- 6 дискретных выходов;
- 2 аналоговых выхода;
- порт для шины CANopen (функция Master);
- порт ПК для программирования в среде разработки приложений PS 1131.

Если потребляемый ток не превышает 200 мА, то карта может питаться от преобразователя частоты. В противном случае необходимо использовать внешний источник питания --- 24 В.

Преобразователи частоты ATV 61W●●●N4A24 имеют встроенный источник питания --- 24 В и допускают дополнительное потребление 250 мА.

Программируемая карта встроенного контроллера также может использовать:

- входы-выходы преобразователя частоты;
- входы-выходы карт расширения входов-выходов;
- счетчик импульсов интерфейсной карты импульсного датчика;
- параметры преобразователя частоты (скорость, ток, момент и т.д.).

### Описание

1 Разъем RJ45 для подключения ПК с программным обеспечением PS 1131 через последовательный интерфейс RS 485.

Подключение к ПК осуществляется с помощью кабеля и конвертора RS 232/RS 485, входящих в комплект PowerSuite для ПК, VW3 A8 106

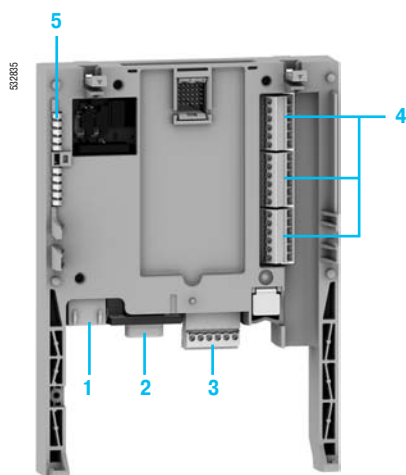
2 9-контактный штыревой разъем типа SUB-D для подключения к шине CANopen

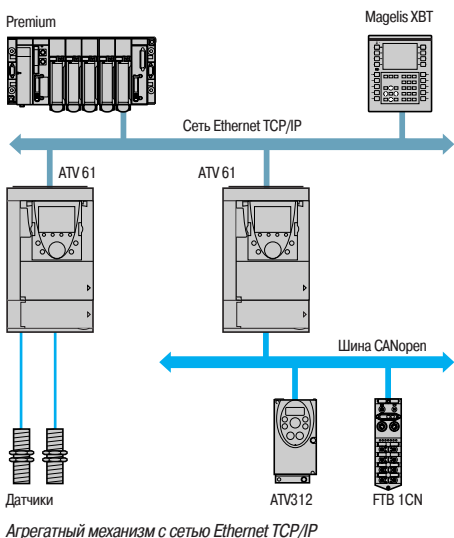
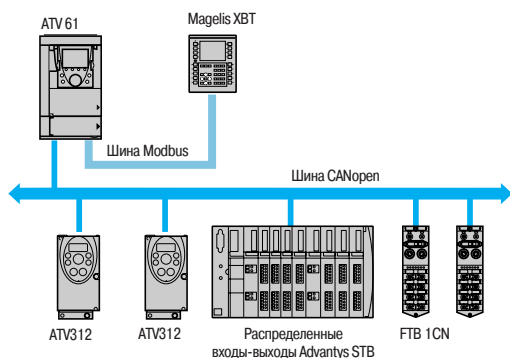
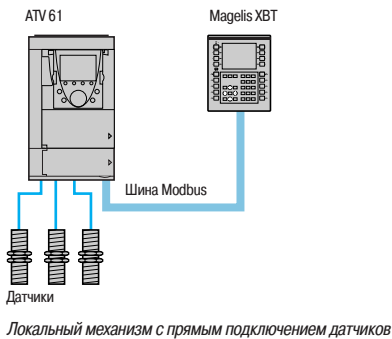
3 6-контактный разъем со съемной клеммной колодкой с монтажом под винт, с шагом 3,81 для подключения источника питания --- 24 В и четырех дискретных входов

4 Три 6-контактных разъема со съемными клеммными колодками с монтажом под винт, с шагом 3,81, к которым подключаются 6 дискретных входов, 6 дискретных выходов, 2 аналоговых входа, 2 аналоговых выхода и 2 общих провода

5 5 светодиодных индикаторов:

- 1 для индикации наличия напряжения питания --- 24 В;
- 1 для индикации сбоя выполнения программы;
- 2 для индикации состояния коммуникации по шине CANopen;
- 1 управляемый из прикладной программы





### Диалоговое приложение

Диалог "человек-машина" с приложением на карте контроллера осуществляется с помощью:

- графического терминала преобразователя частоты Altivar 61;
- терминала Magelis, подключенного к порту Modbus преобразователя частоты;
- терминала Magelis, подключенного через сеть Ethernet TCP/IP (если преобразователь частоты оборудован коммуникационной картой Ethernet TCP/IP).

Меню графического терминала ПЧ предназначено для работы с картой контроллера. Данное меню может быть настроено при программировании карты согласно применению.

Любой промышленный человек-машинный интерфейс, поддерживающий протокол Modbus, может быть использован для отображения и изменения параметров карты контроллера. Сервер Modbus преобразователя частоты дает возможность доступа к 2 К словам, размещенным на карте (% MW и т.д.).

### Master шины CANopen

Порт CANopen программируемой карты контроллера выполняет функции Master и может быть использован для увеличения количества входов-выходов и для управления другими подчиненными устройствами (Slave) по протоколу CANopen.

### Связь с ПЛК

Преобразователь частоты Altivar 61, оснащенный картой контроллера, легко встраивается в сложные архитектуры систем автоматизации.

ПЛК может обмениваться информацией с преобразователем частоты Altivar 61, оборудованным картой контроллера, посредством одной из коммуникационных сетей или шин (Ethernet TCP/IP, Modbus/Uni-Telway, Fipio, Modbus Plus, Profibus DP, INTERBUS и т.д.), встроенных в преобразователь частоты. При этом, при необходимости, могут быть сконфигурированы периодические переменные для обменов.

### Часы реального времени

Часы реального времени поддерживаются литиевой батареей, при этом появляется возможность вести запись возникающих событий с отметкой времени их появления. После установки в преобразователь частоты карты контроллера все события, появляющиеся в преобразователе частоты, автоматически, без дополнительного программирования, сохраняются в энергонезависимой памяти с отметками времени появления.

### Электрические характеристики

Питание	Напряжение	<b>V</b>	--- 24 (от 19 до 30)
Потребляемый ток	Максимальный	<b>A</b>	2
	Без нагрузки	<b>mA</b>	80
	На один дискретный выход	<b>mA</b>	До 200 (1)
Аналоговые входы	AI51, AI52		2 аналоговых входа 0 - 20 мА, полное сопротивление 250 Ом Разрешение: 10 бит Точность: ±1 % при изменении температуры до 60 °C Линейность: ±0,2 % максимального значения Общая точка для всех входов-выходов карты (2)
Аналоговые выходы	AO51, AO52		2 аналоговых выхода 0 - 20 мА, полное сопротивление 500 Ом Разрешение: 10 бит Точность: ±1 % при изменении температуры до 60 °C Линейность: ±0,2 % максимального значения Общая точка для всех входов-выходов карты (2)
Дискретные входы	LI51 - LI60		10 дискретных входов --- 24 В, 2 из которых могут быть использованы для двух счетчиков или 4 из которых могут быть использованы для двух импульсных датчиков. Совместимы с уровнем входных сигналов ПЛК, стандарт МЭК 65А-68. Полное сопротивление: 4,4 кОм Максимальное напряжение: --- 30 В Пороги переключения: ■ состояние 0, если ≤ 5 В или дискретный вход не подключен; ■ состояние 1, если ≥ 11 В Общая точка для всех входов-выходов карты (2)
Дискретные выходы	LO51 - LO56		6 дискретных выходов --- 24 В, положительная логика с открытым коллектором, совместимы с уровнем входных сигналов ПЛК, стандарт МЭК 65А-68 Максимальное коммутируемое напряжение: 30 В Максимальный ток: 200 мА Общая точка для всех входов-выходов карты (2)
Подключение входов-выходов	Тип контактов		Винтовое соединение с шагом 3,81 мм <sup>2</sup>
	Максимальное сечение кабеля	<b>мм<sup>2</sup></b>	1,5 (AWG 16)
	Момент затяжки	<b>Н•м</b>	0,25
Литиевая батарейка	Срок службы		8 лет

### Характеристики прикладной программы

Компилированная программа (хранится в памяти типа flash)	Максимальный размер	<b>Кбайт</b>	320
Данные	Максимальный размер	<b>Кслов</b>	64
	Сохраняемая память (NVRAM)	<b>Кслов</b>	4
	Размер, доступный по Modbus	<b>Кслов</b>	2

### Характеристики коммуникационного порта CANopen

Структура	Соединитель	9-контактный штыревой разъем типа SUB-D
	Управление сетью	Функция Master
	Скорость передачи	Программноконфигурируемая: 50, 125, 250, 500 Кбит/с или 1 Мбит/с
	Адрес (ID узла)	≤ 32 подчиненных устройств
Сервисы	Прикладной уровень CANopen	DS 301 V5.02
	Профиль	DSP 405
	PDO	10 принимаемых и передаваемых PDO для каждого подчиненного устройства
	SDO	2 клиентских SDO на подчиненное устройство (1 чтение и 1 запись). Блочная пересылка
	Контроль ошибок	Node Guarding, producer and consumer Heartbeat
Диагностика	Другие сервисы	Emergency, Boot-up, Sync
	Светодиодные индикаторы	2 светодиода: RUN и ERROR в соответствии с CIA DR303 версия 1.0

(1) Если потребляемый ток не превышает 200 мА, то карта может питаться от преобразователя частоты, в противном случае необходимо использовать внешний источник питания --- 24 В.  
(2) Эта общая точка также является 0 В преобразователя.

### Среда разработки приложений PS 1131

Программное обеспечение PS 1131 для разработки приложений соответствует международным стандартам МЭК 61131-3 и включает в себя все необходимые функции для программирования и настройки карты контроллера.

Данное программное обеспечение включает в себя конфигуратор для шины CANopen и работает под управлением следующих операционных систем: Microsoft Windows® 98, Microsoft Windows® NT 4.0, Microsoft Windows® Millennium, Microsoft Windows® 2000 Professional и Microsoft Windows® XP.

ПО использует дружелюбный интерфейс, присущий этим операционным системам:

- контекстное меню;
- функциональные блоки;
- справочную систему.

Среда разработки PS 1131 реализована на английском и немецком языках.

Средства программирования и отладки могут быть доступны с помощью специального средства просмотра приложения. Это средство обеспечивает удобный просмотр программ приложения и быстрый доступ к компонентам приложения:

- редактору программ;
- редактору функциональных блоков;
- редактору переменных;
- редактору анимационных таблиц;
- редактору анимированных экранов реального времени.

### Модульное структурированное программирование

Программное обеспечение PS 1131 используется для представления приложения в виде функциональных модулей, включающих секции (программный код), анимационные таблицы и анимированные экраны реального времени. Каждая секция программы имеет имя и может быть запрограммирована на одном из шести языков программирования. Для того, чтобы защитить “ноу-хау” разработчиков или предотвратить случайные модификации программы, каждая секция программы может быть защищена от записи или чтения/записи.

#### Экспорт-импорт функциональных модулей

Существует возможность экспортировать все или выбранные части древовидной структуры функциональных модулей.

### Структура программы и выполнение приложения

Программа является однозадачной и может включать несколько подпрограмм.

Обмены с преобразователем частоты производятся с помощью функционального блока, входящего в стандартную библиотеку.

Режим выполнения программы может быть либо циклическим, либо периодическим. Сторожевой таймер, который может быть сконфигурирован пользователем на время от 5 до 800 мс, отслеживает превышение цикла программы.

Задача может быть синхронизирована с основной задачей преобразователя частоты для того, чтобы улучшить точность в приложениях управления движением.

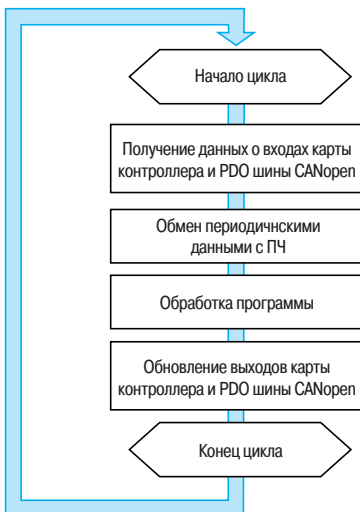
#### Циклический режим

По окончании одного цикла программы сразу же начинается выполнение следующего цикла.

Минимальная продолжительность цикла исполнения программы равна 5 мс.

#### Периодический режим

Программа выполняется с периодом от 5 до 100 мс, установленным пользователем. Длительность цикла должна быть меньше периода. Поведение преобразователя частоты при превышении времени цикла может быть отслежено и обработано программой.



Пример выполнения цикла программы картой контроллера, подключенного к шине CANopen

# Преобразователи частоты

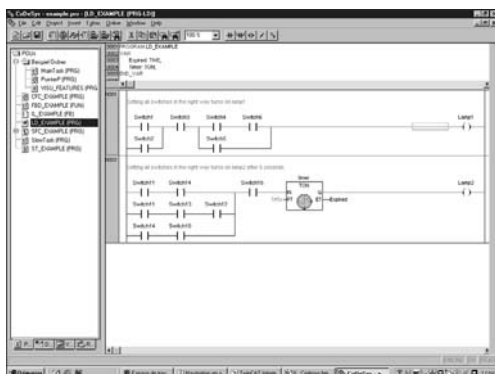
## Altivar 61

Дополнительное оборудование: программируемая карта  
встроенного контроллера

### Языки программирования

Можно использовать 6 языков программирования:

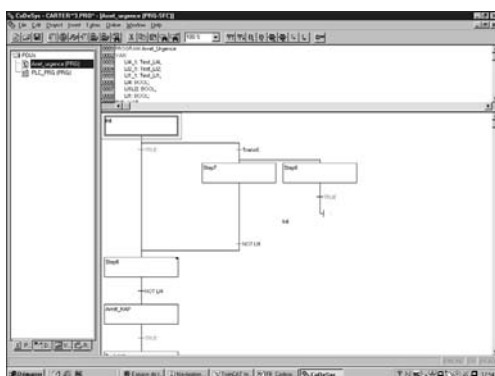
- язык лестничной логики (Ladder Diagram - LD);
- язык структурированного текста (Structured Text - ST);
- язык последовательных функциональных диаграмм или Графсет (SFC или Grafset);
- список инструкций (Instruction List language - IL);
- язык диаграмм функциональных блоков (Function Block Diagram - FBD);
- язык непрерывных поточных диаграмм (Continuous Flow Chart - CFC).



Пример программы на языке лестничной логики



Пример программы на языке структурированного текста



Пример программы на Графсете

#### Язык лестничной логики (Ladder Diagram - LD)

Программа на языке лестничной логики состоит из набора лестничных диаграмм, выполняемых последовательно.

Лестничная диаграмма состоит из нескольких строк.

Строка может состоять из нескольких контактов и обмотки реле.

В программе можно использовать как физические адреса, так и их обозначения в виде символьных имен.

Редактор языка лестничной логики позволяет выполнять вставку любой библиотечной функции.

#### Язык структурированного текста (Structured Text - ST)

Структурированный текст является классическим вариантом алгоритмического языка, который хорошо подходит для программирования сложных арифметических функций, обработки таблиц, работы с сообщениями и т.д.

Структурированный текст обеспечивает прямой перевод алгоритма, представленного в виде блок-схемы, и организован в виде операторов.

#### Язык последовательных функциональных диаграмм Графсет (Grafset или SFC)

Язык последовательных функциональных диаграмм Графсет используется для описания обработки последовательных частей алгоритмов системы управления в простом графическом виде.

Он соответствует языку, описанному в стандарте МЭК 61131-3 "Язык последовательных функциональных диаграмм" (Sequential Function Chart) (SFC).

Программа на языке Графсет (SFC) состоит из:

- макроэтапов, которые представляют собой группу состояний и переходов;
- состояний, которым могут быть сопоставлены некоторые выполняемые действия;
- переходов, которым могут быть сопоставлены условия переходов;
- связей, соединяющих состояния и переходы.



Пример программы на языке списка инструкций



Пример функционального блока:  
пересылка уставки скорости в преобразователь частоты

### Языки программирования (продолжение)

#### Язык списка инструкций (Instruction List - IL)

Список инструкций применяется для записи булевых выражений и использования других библиотечных функций. Он позволяет представить программу, написанную на языке лестничной логики, в эквивалентной текстовой форме.

Каждая инструкция состоит из кода инструкции и операнда типа "слово" или "бит". Аналогично языку лестничной логики инструкции группируются в последовательности (эквивалент ступени).

#### Язык диаграммы функциональных блоков (Function Block Diagram - FBD)

FBD является графическим языком. Он представляет собой набор соединенных цепочкой функциональных блоков. Программа выполняется последовательно.

Каждый блок представляет собой арифметическое или логическое выражение, вызов другого функционального блока, команду перехода или выхода из подпрограммы.

#### Язык непрерывных поточных диаграмм (Continuous Flow Chart - CFC)

Язык непрерывных поточных диаграмм является графическим языком. Звено программы включает различные функциональные блоки на одной странице. Выход функционального блока может быть подсоединен к его входу или на вход другого блока, уже вставленного в программу.

### Функциональные блоки

Среда разработки PS 1131 имеет набор предварительно подготовленных функциональных блоков (стандартная библиотека) и предоставляет возможность пользователям разрабатывать свои собственные функциональные блоки (пользовательская библиотека).

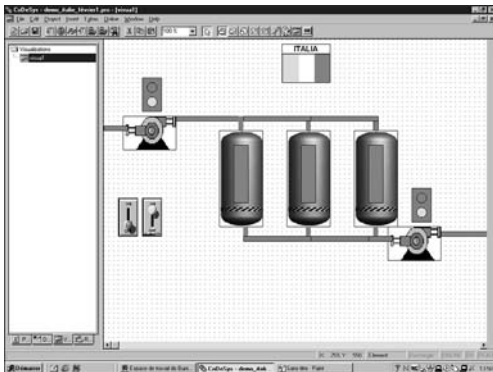
#### Стандартная библиотека

Стандартная библиотека включает в себя:

- логические функции (AND, OR и т.д.);
- математические функции (Cos, Sin, Exp и т.д.);
- функциональные блоки, предназначенные для преобразователя частоты, которые облегчают обмен информацией между ПЧ и картой контроллера (например: пересылка уставки скорости в преобразователь частоты);
- функциональные блоки для управления шиной CANopen;
- функциональные блоки графического интерфейса.

#### Пользовательская библиотека

Пользователь имеет возможность создавать свои собственные функциональные блоки для структурирования своего приложения. Для того чтобы позволить пользователю защитить свое "ноу-хау", имеется возможность запретить доступ к содержимому функциональных блоков.



Пример экрана реального времени

### Отладка

Среда разработки PS 1131 предоставляет полный набор средств для отладки приложения.

#### Выполнение программы с целью отладки

Основными средствами отладки являются:

- точки останова;
- выполнение программы по шагам;
- выполнение только одного цикла программы;
- прямой доступ к подпрограммам, которые были вызваны (стек вызовов).

#### Анимация программы в реальном времени

Основные функции анимации программы в реальном времени состоят из:

- анимации любой части программы на любом языке в процессе выполнения;
- автоматического открытия окна с набором переменных, используемых в этой части программы.

#### Анимационные таблицы

Имеется возможность создавать и записывать таблицы, содержащие наборы переменных приложения.

Оба этих средства, в дополнение к простому отображению состояния переменных, позволяют:

- изменять значения переменных любых типов и принудительно их устанавливать;
- изменять формат отображения переменных (двоичный, шестнадцатеричный и т.д.).

#### Осциллограф

Среда разработки PS 1131 имеет функцию осциллографа, которая предоставляет возможность наблюдать за изменением состояния 20 переменных в графической форме.

#### Экраны реального времени

В среду разработки PS 1131 встроено специальное средство для разработки пользовательских анимированных экранов:

- фоновые картинки;
- анимированные графические объекты, ассоциированные с переменными;
- отображение сообщений.

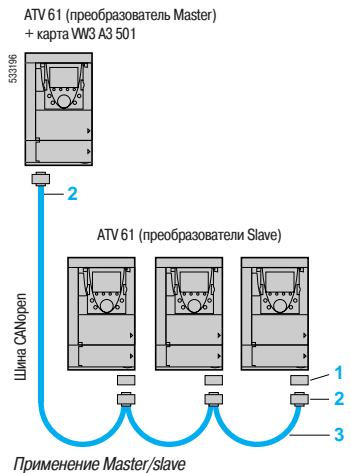
#### Имитация

Среда разработки PS 1131 имеет функцию имитатора, которую можно использовать для отладки приложения без предварительной настройки и запуска в работу преобразователя частоты.

# Преобразователи частоты

## Altivar 61

Дополнительное оборудование: программируемая карта  
встроенного контроллера



### Каталожные номера

#### Карта

Описание	№ по каталогу	Масса, кг
Программируемая карта встроенного контроллера (1) имеет один 9-контактный штыревой разъем типа SUB-D	VW3 A3 501	0,320

#### Соединительные принадлежности (2)

Описание	№ на рисунке	№ по каталогу	Масса, кг
Адаптер CANopen, подключаемый к разьему RJ45 на уровне клеммника преобразователя. Адаптер поставляется с 9-контактным гнездовым разъемом типа SUB-D, соответствующим стандарту CANopen (CIA DRP 303-1).	1	VW3 CAN A71	—
Соединитель шины CANopen 9-контактный гнездовой разъем типа SUB-D с терминатором линии, который может быть отключен	2	TSX CAN KCDF 180T	—

#### Кабели (2)

Описание	№ на рисунке	Длина, м	№ по каталогу	Масса, кг
Кабель шины CANopen Стандартный, маркировка CЄ Не подвержен горению, без галогена Не распространяет огонь (МЭК 60332-1)	3	50	TSX CAN CA 50	4,930
		100	TSX CAN CA 100	8,800
		300	TSX CAN CA 300	24,560
Кабель шины CANopen Сертификат UL, маркировка CЄ Не распространяет огонь (МЭК 60332-2)	3	50	TSX CAN CB 50	3,580
		100	TSX CAN CB 100	7,840
		300	TSX CAN CB 300	21,870
Кабель CANopen Для тяжелых окружающих условий (3) или подвижных установок, маркировка CЄ Не подвержен горению, без галогена Не распространяет огонь (МЭК 60332-1)	3	50	TSX CAN CD 50	3,510
		100	TSX CAN CD 100	7,770
		300	TSX CAN CD 300	21,700

#### Программное обеспечение PS 1131 для разработки приложений

Описание	№ по каталогу	Масса, кг
Среда разработки приложений PS 1131 Поставляется на CD-ROM	(4)	—
Принадлежности для присоединения к последовательному порту ПК: ■ 1 кабель длиной 3 м с двумя разъемами типа RJ 45; ■ 1 конвертор RS 232/RS 485 с одним 9-контактным гнездовым разъемом типа SUB-D и одним гнездом типа RJ45	VW3 A8 106	0,350

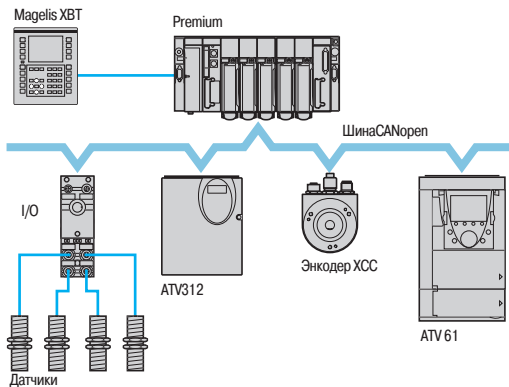
(1) Только одна карта контроллера может быть вставлена в преобразователь частоты Altivar 61. Для получения информации относительно совместимости различных моделей преобразователей частоты и дополнительных карт и принадлежностей см. сводную таблицу на стр. 170 - 175.

(2) См. каталог "Машины и установки с CANopen".

(3) Тяжелые окружающие условия:

- наличие углеводородов, промышленных масел, моющих средств, брызг;
- относительная влажность до 100 %;
- солесодержащая атмосфера;
- значительные перепады температуры;
- рабочая температура от 10 до + 70 °C.

(4) За информацией обращайтесь в Schneider Electric.



Пример конфигурации в шине CANopen

### Описание

Преобразователь Altivar 61 разработан таким образом, чтобы отвечать всем возможным конфигурациям, встречающимся в промышленных системах автоматизации.

Altivar 61 имеет встроенные протоколы Modbus и CANopen.

ПЧ имеет два встроенных коммуникационных порта для работы по протоколу Modbus (см. характеристики на стр. 17):

- терминальный порт Modbus типа RJ45 **1**, расположенный на передней части преобразователя, предназначен для подключения:

- выносного графического терминала;
- промышленной операторской панели Magelis;
- диалоговых средств PowerSuite;

- сетевой разъем Modbus типа RJ45 **2**, расположенный рядом с клеммниками цепей управления ПЧ, предназначен для управления и наблюдения с помощью программируемого контроллера или другого устройства.

С его помощью возможно также подключение терминала или диалоговых средств PowerSuite, когда терминальный порт Modbus **1** занят.

Протокол CANopen доступен с помощью сетевого разъема Modbus через адаптер CANopen **3** (см. характеристики на стр. 17). В этом случае для доступа к протоколу Modbus необходимо использовать терминальный порт **1**.

Преобразователь Altivar 61 может также подключаться к другим промышленным коммуникационным сетям и шинам с помощью дополнительных коммуникационных карт.

#### Коммуникационные карты для промышленных сетей:

- Modbus TCP;
- Fipio;
- Modbus/Uni-Telway, которая обеспечивает дополнительные функциональные возможности встроенных портов: Modbus ASCII и четырехпроводного RS 485;
- Modbus Plus;
- Ethernet/IP;
- DeviceNet;
- PROFIBUS DP;
- INTERBUS;
- CC (связной уровень).

#### Коммуникационные карты для систем HVAC:

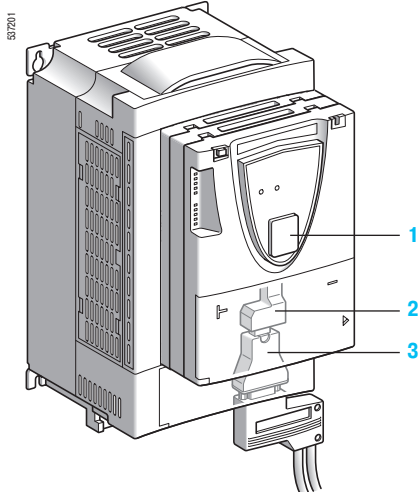
- LonWorks;
- METASYS N2;
- APOGEE FLN;
- BACnet.

Возможность отдельного питания цепей управления позволяет поддерживать связь (для наблюдения или диагностики) даже при отсутствии силового питания.

Основные коммуникационные функции преобразователя Altivar 38 совместимы с ПЧ Altivar 61 (1):

- подключение;
- коммуникационный сервис;
- состояние преобразователя (профиль);
- параметры управления и наблюдения;
- основные настроечные параметры.

(1) Обращайтесь к руководству по замене ATV 38 на ATV 61, поставляемому на компакт-диске с документацией.



### Функции

По сети доступны все функции преобразователя частоты:

- управление;
- наблюдение;
- настройка;
- конфигурирование.

При оснащении ПЧ программируемой картой встроенного контроллера, его переменные (% MW...) доступны с помощью сообщений Modbus через встроенные коммуникационные порты или коммуникационные карты Modbus TCP.

Регулирование и задание скорости или момента могут исходить от различных источников управления:

- клеммных входов/выходов;
- коммуникационной сети;
- программируемой карты встроенного контроллера;
- карты переключения насосов;
- выносного графического терминала.

Новые функции преобразователя Altivar 61 позволяют переключать эти источники управления ПЧ в соответствии с требованиями применения.

Есть возможность выбора периодических коммуникационных переменных с помощью:

- программного обеспечения конфигурирования сети (Sycon);
- функции коммуникационного сканера преобразователя Altivar 61.

В зависимости от типа сети (за исключением DeviceNet) преобразователь Altivar 61 может управляться в соответствии с:

- профилем Divescom (CANopen CiA DSP 402);
- профилем ввода-вывода, что так же просто и адаптируемо, как и с помощью клеммника входов-выходов.

Карта DeviceNet поддерживает профиль стандарта ODVA и Allen-Bradley.

Контроль связи осуществляется по специальным критериям для каждого протокола. Однако, каков бы ни был протокол, существует возможность конфигурирования реакции ПЧ на неисправность связи:

- остановка на выбеге, с заданным темпом, быстрая остановка или остановка торможением;
- поддержание последней полученной команды;
- аварийное состояние с поддержанием заданной скорости;
- игнорирование неисправности.

Управление, поступающее по сети CANopen, обрабатывается с тем же приоритетом, что и управление по входу клеммника ПЧ. Это позволяет получить быструю реакцию при включении сети через адаптер CANopen.

## Характеристики карты Modbus TCP VW3 A3 310 (1)

Структура	Соединитель	Соединитель типа RJ45
	Скорость передачи	10/100 Мбит/с, полудуплекс и полный дуплекс
	IP-адресация	<ul style="list-style-type: none"> <li>■ ручное назначение с помощью встроенного терминала или ПО PowerSuite;</li> <li>■ BOOTP (автоматическое назначение IP-адреса сервером, основываясь на IEEE-адресе);</li> <li>■ DHCP (автоматическое назначение IP-адреса сервером, основываясь на Device Name) с автоматическим повторением</li> </ul>
	Физическая среда	Ethernet 2
	Связной уровень	LLC: IEEE 802.2 MAC: IEEE 802.3
	Сетевой уровень	IP (RFC791) ICMP-клиент для поддержки некоторых IP-сервисов, таких как команда ping
	Транспортный уровень	TCP (RFC793), UDP Максимальное количество подключений 8 (порт 502)
	Сервисы	Класс Transparent Ready (2)
Web-сервер		<p>Одновременный доступ для трех web-навигаторов (больше, в зависимости от количества использованных подключений) Сервер, сконфигурированный и настроенный производителем Память для приложений: 1 МБ</p> <p>Сервер, сконфигурированный и настроенный производителем, содержит следующие страницы:</p> <ul style="list-style-type: none"> <li>■ Altivar viewer: отображение состояния ПЧ и его входов-выходов, основные измерения (скорость, ток и т.д.);</li> <li>■ Data editor: доступ к параметрам ПЧ для конфигурирования, настройки и сигнализации;</li> <li>■ Altivar chart: функция простого осциллографа;</li> <li>■ Security: установка пароля для доступа к режимам просмотра и модификаций;</li> <li>■ FDR Agent: конфигурирование параметров Faulty Device Replacement (замена неисправного оборудования);</li> <li>■ IO Scanner: конфигурирование параметров управления и контроля ПЧ из ПЛК и т.д.;</li> <li>■ Ethernet statistics: идентификация ПЧ (IP-адреса, версия и т.д.), статистика передатчиков Ethernet;</li> <li>■ e-mail: конфигурирование функции e-mail</li> </ul>
E-mail		Сообщение о событии или неисправности
Доступные сообщения		<p>Чтение внутренних регистров (03), до 63 слов Чтение входных регистров (04), до 63 слов Запись одного регистра (06) Запись нескольких регистров (16), до 63 слов Чтение/запись нескольких регистров (23) Чтение идентификатора устройства (43) Диагностика (08)</p>
Периодические переменные		<p>Сервис сканера входов-выходов:</p> <ul style="list-style-type: none"> <li>■ 10 параметров управления, назначаемых с помощью ПО PowerSuite или web-сервера;</li> <li>■ 10 параметров контроля, назначаемых с помощью PowerSuite или web-сервера</li> </ul> <p>Сервис глобальных данных не поддерживается</p>
FDR (Faulty Device Replacement)		Да
Контроль коммуникации		<p>Может быть замаскирован Тайм-аут, настраиваемый от 0,5 до 60 с с помощью терминала, ПО PowerSuite или web-сервера</p>
Профиль		Профиль CiA 402 : Device Profile Drives and Motion Control Профиль I/O
Управление сетью		SNMP
Пересылка файлов		FTP для web-сервера и TFTP для FDR
Диагностика	С помощью светодиодных индикаторов	5 светодиодов на карте: RX (прием), TX (передача), FLT (неисправность Ethernet), STS (IP-адрес) и 10/100 Мбит/с (скорость)
	С помощью графического терминала	Принятое слово управления Принятое задание
	С помощью web-сервера	С помощью страниц Altivar viewer, Data editor и Ethernet statistics

(1) Сеть Modbus TCP, см. стр. 288 - 293.

(2) См. каталог "Ethernet TCP/IP Transparent Factory".

### Характеристики карты Ethernet/IP VW3 A3 316

<b>Структура</b>	Соединитель	2 соединителя типа RJ45	
	Скорость передачи	10/100 Мбит/с, полудуплекс и полный дуплекс	
	Адресация	Ручное назначение с помощью встроенного терминала или ПО PowerSuite BOOTP DHCP	
	Физическая среда	IEEE 802.3	
	Уровень соответствия	Промышленный	
	Связной уровень	LLC: IEEE 802.2 MAC: IEEE 802.3 Автоматическая коммутация	
	Сетевой уровень	IP (RFC791) ICMP-клиент для поддержки некоторых IP-сервисов, таких как команда ping	
	Транспортный уровень	TCP (RFC793), UDP Максимальное количество подключений 8 (порт 502)	
	<b>Сервисы</b>	Периодические переменные CIP	Режим ведущий/ведомый <ul style="list-style-type: none"> <li>■ Speed CIP assemblies, type 20, 21, 70 и 71 (2 параметра)</li> <li>■ Speed/torque CIP assemblies, type 22, 23, 72 и 73 (3 параметра)</li> <li>■ Allen-Bradley assemblies, type 103 и 104 (10 параметров, 8 назначаемых)</li> <li>■ Communication scanner assemblies, type 100 и 101 (8 параметров)</li> </ul>
Доступные сообщения CIP		Доступ, разрешенный ко всем параметрам ПЧ	
Web-сервер		HTTP-сервер: одновременный доступ для 8 навигаторов Internet (в зависимости от количества использованных подключений). Сервер, сконфигурированный и настроенный производителем Память для приложений: 1 Мб  Сервер, сконфигурированный и настроенный производителем, содержит следующие страницы: <ul style="list-style-type: none"> <li>■ Drive monitor: отображение состояния ПЧ и его входов-выходов, основные измерения (скорость, ток и т.д.);</li> <li>■ Drive parameters: доступ к параметрам ПЧ для конфигурирования, настройки и сигнализации;</li> <li>■ Drive recorder: функция простого осциллографа;</li> <li>■ Security: установка пароля для доступа к режимам просмотра и модификаций;</li> <li>■ Ethernet/IP setup: конфигурирование параметров Ethernet, TCP/IP и CIP;</li> <li>■ Ethernet/IP scanner setup: конфигурирование периодических переменных (IO messaging);</li> <li>■ EtherNet statistics: идентификация ПЧ (IP-адреса, версия и т.д.), статистика передатчиков Ethernet;</li> <li>■ Message statistics: визуализация счетчиков TCP/IP, CIP и доступных сообщений Modbus;</li> <li>■ e-mail: конфигурирование функции e-mail</li> </ul>	
E-mail		E-mail, передаваемый по событию, по неисправности или после сброса неисправности	
Профиль		Профиль CIP AC Drive (02) Профиль Allen-Bradley drive Профиль CiA 402 : Device Profile Drives and Motion Control Профиль I/O	
Управление сетью		Нет	
Пересылка файлов		Нет	
<b>Диагностика</b>		С помощью светодиодных индикаторов	5 светодиодов на карте: MS (Module Status), NS (Network Status), Link (Link Status), TX/RX (Transmit/Receive port 1 и Transmit/Receive port 2)
		С помощью графического терминала	Принятое слово управления Принятое задание Количество принятых фреймов
	С помощью web-сервера	С помощью страниц Drive monitor, Drive parameters, Ethernet statistics, Message statistics и Net IO monitoring	

### Характеристики карты Fipio VW3 A3 311 (1)

Структура	Соединитель	Один 9-контактный штыревой разъем типа SUB-D
	Скорость передачи	1 Мбит/с
	Адресация	От 1 до 62, конфигурируются переключателями на карте
Сервисы	Регулировка с помощью ПО программирования ПЛК (Unity, PL7)	Нет
	Периодические переменные	8 переменных управления, которые могут быть назначены коммуникационным сканером 8 переменных наблюдения, которые могут быть назначены коммуникационным сканером PKW-индексированная периодическая переменная (установки)
	Коммуникационный профиль	FED C 32
	Функциональный профиль	CiA 402 profile: Device Profile Drives и Motion Control Профиль I/O
	Контроль коммуникации	Может быть замаскирован Фиксированный тайм-аут: 256 мс
Диагностика	С помощью светодиодных индикаторов	4 светодиода на карте: RUN (статус), ERROR (ошибка), COM (передача данных) и I/O (внутренняя неисправность)
	С помощью графического терминала	Принятое слово управления Принятое задание Периодические переменные (коммуникационный сканер)

### Характеристики карты Modbus Plus VW3 A3 302 (2)

Структура	Соединитель	Один 9-контактный гнездовой разъем типа SUB-D
	Скорость передачи	1 Мбит/с
	Адресация	От 1 до 64, конфигурируется с помощью переключателей на карте
Сервисы	Доступные сообщения	От 1 до 64, конфигурируется с помощью переключателей на карте
	Периодические переменные	Peer Cop: 8 переменных управления, которые могут быть назначены коммуникационным сканером Global data: 8 переменных наблюдения, которые могут быть назначены коммуникационным сканером
	Профиль	CiA DSP 402 : Device Profile Drives and Motion Control Профиль I/O
	Контроль коммуникации	Может быть замаскирован Время тайм-аута может быть установлено от 0,1 до 60 с с помощью терминала или ПО PowerSuite
Диагностика	С помощью светодиодных индикаторов	1 светодиод на карте: MB+ (статус)
	С помощью графического терминала	Принятое слово управления Принятое задание Периодические переменные (коммуникационный сканер)

(1) Шины Fipio, см. стр. 294 - 297.

(2) Сеть Modbus Plus, см. стр. 298 - 301.

### Характеристики карты DeviceNet VW3 A3 309

<b>Структура</b>	Соединитель	Один съемный соединитель с монтажом под винт, 5 контактов с шагом 5,08
	Скорость передачи	125, 250 или 500 Кбит/с, конфигурируется переключателями на карте
	Адресация	От 1 до 63, конфигурируется с помощью переключателей на карте
<b>Сервисы</b>	Периодические переменные	<ul style="list-style-type: none"> <li>■ Сборка CIP, скорость типа 20, 21, 70 и 71 (2 параметра)</li> <li>■ Сборка CIP, скорость, момент типа 22, 23, 72 и 73 (3 параметра)</li> <li>■ Сборка Allen-Bradley типа 103, 104 (2 параметра) и 105 (4 параметра, из которых 2 назначаемых)</li> <li>■ Коммуникационный сканер, сборка 100 и 101 (4 назначаемых параметра)</li> </ul>
	Режимы периодических обменов	Входы: Polled, Change of state, Cyclic Выходы: Polled
	Профиль	Профиль CIP AC Drive (02) Профиль Allen-Bradley drive Профиль CiA 402: Device Profile Drives and Motion Control Профиль I/O
	Автоматическая замена оборудования	Нет
	Контроль коммуникации	Может быть замаскирован Время тайм-аута может быть установлено через кофигуратор сети DeviceNet
	<b>Диагностика</b>	С помощью светодиодных индикаторов
	С помощью графического терминала	Принятое слово управления Принятое задание
<b>Файл описания</b>		Обобщенный файл документации типа eds с описанием параметров ПЧ для всего диапазона ПЧ поставляется на CD-ROM

### Характеристики карты InterBus VW3 A3 304

<b>Структура</b>	Соединитель	2 соединителя: один 9-контактный штыревой разъем типа SUB-D и один 9-контактный гнездовой разъем типа SUB-D
	Источник питания	Карта получает питание от ПЧ. Для того чтобы гарантировать, что абонент Interbus продолжает работать во время перебоев подачи питания с силовой части, используйте внешний источник питания для цепей управления
<b>Сервисы</b>	Доступные сообщения	PCP: <ul style="list-style-type: none"> <li>■ Read: чтение параметра;</li> <li>■ Write: запись параметра;</li> <li>■ Initiate: инициализация коммуникационных взаимоотношений;</li> <li>■ Abort: отмена коммуникационных взаимоотношений;</li> <li>■ Status: коммуникационный статус ПЧ;</li> <li>■ Get-OV: чтение описания объекта;</li> <li>■ Identify: идентификация карты</li> </ul>
	Периодические переменные	2 переменные управления, которые могут быть назначены коммуникационным сканером 2 переменные наблюдения, которые могут быть назначены коммуникационным сканером
	Функциональный профиль	Профиль 21
	Контроль коммуникации	Может быть замаскирован Фиксированное время тайм-аута: 640 мс
<b>Диагностика</b>	С помощью светодиодных индикаторов	5 светодиодов на карте: U (источник питания), RC (вход шины), Rd (выход шины), VA (периодические данные) и TR (сообщения)
	С помощью графического терминала	Принятое слово управления Принятое задание

### Характеристики карты CC-Link VW3 A3 317

<b>Структура</b>	Соединитель	Один съемный соединитель с монтажом под винт, 5 контактов с шагом 3,81
	Физический интерфейс	2-проводный, RS 485
	Адаптация линии	Терминатор линии, конфигурируемый с помощью переключателя (110 или 130 Ом)
	Скорость передачи	156, 625 Кбит/с, 2,5, 5, 10 Мбит/с, конфигурируется переключателями на карте
	Адресация	От 1 до 64, конфигурируется с помощью 2 переключателей на карте
<b>Сервисы</b>	Периодические переменные	Дистанционный терминал 32 цифровых входа (RX) 32 цифровых выхода (RY) 4 входных слова (RWr) 4 выходных слова (RWw)
	Функциональный профиль	Совместимый с профилем преобразователя CC-Link
	Настройка	Доступ к параметрам ПЧ с помощью механизма индексации
	Контроль коммуникации	Может быть замаскирован Время тайм-аута настраивается от 0,1 до 60 с
<b>Диагностика</b>	С помощью светодиодных индикаторов	5 светодиодов на карте: Power, L.RUN (Running), SD (Send Data), RD (Receive Data), L.ERR (Error)
	С помощью графического терминала или ПО PowerSuite	Принятая скорость передачи Адрес преобразователя

### Характеристики карты Modbus/Uni-Telway VW3 A3 303

Структура	Соединитель	Один 9-контактный гнездовой разъем типа SUB-D
	Скорость передачи	Конфигурирование с помощью встроенного терминала или программного обеспечения PowerSuite: <ul style="list-style-type: none"> <li>■ 4800 бит/с;</li> <li>■ 9600 бит/с;</li> <li>■ 19200 бит/с</li> </ul>
	Поляризация	Тип поляризации может быть задан переключателями на карте: <ul style="list-style-type: none"> <li>■ нет сопротивления поляризации (тип поляризации задается кабельной системой, например на станции Master);</li> <li>■ два поляризующих резистора 4,7 кОм</li> </ul>
	Выбор протокола	Через встроенный терминал или программное обеспечение PowerSuite: <ul style="list-style-type: none"> <li>■ Modbus RTU;</li> <li>■ Modbus ASCII;</li> <li>■ Uni-Telway</li> </ul>
Сервисы	Профиль	Профиль CiA 402: Device Profile Drives and Motion Control Профиль I/O
	Контроль коммуникации	Может быть замаскирован Время тайм-аута установлено на 10 с
Диагностика	С помощью светодиодных индикаторов	2 светодиода на карте: RUN (статус) и ERR (ошибка)
	С помощью графического терминала	Принятое слово управления Принятое задание

### Характеристики протокола Modbus (1)

Структура	Физическая среда interface	2-проводный RS 485, 4-проводный RS 485
	Режим передачи	RTU, ASCII
	Формат	Конфигурирование с помощью встроенного терминала или программного обеспечения PowerSuite: Для режима RTU: <ul style="list-style-type: none"> <li>■ 8 бит, проверка нечетности, 1 стоповый бит;</li> <li>■ 8 бит, без проверки, 1 стоповый бит;</li> <li>■ 8 бит, проверка четности, 1 стоповый бит;</li> <li>■ 8 бит, без проверки, 2 стоповых бита</li> </ul> Для режимов RTU и ASCII: <ul style="list-style-type: none"> <li>■ 7 бит, проверка четности, 1 стоповый бит;</li> <li>■ 7 бит, проверка нечетности, 1 стоповый бит;</li> <li>■ 7 бит, проверка четности, 2 стоповых бита;</li> <li>■ 7 бит, проверка нечетности, 2 стоповых бита</li> </ul>
Адресация	1 - 247, конфигурируется с помощью переключателей на карте	
Сервисы	Доступные сообщения	Чтение внутренних регистров (03), до 63 слов Чтение входных регистров (04), до 63 слов Запись одного регистра (06) Запись нескольких регистров (16), до 60 слов Чтение/запись нескольких регистров (23) Чтение идентификатора устройства (43) Диагностика (08)

### Характеристики протокола Uni-Telway (2)

Структура	Физическая среда interface	2-проводный RS 485
	Формат	8 бит, проверка нечетности, 1 стоповый бит
	Адресация	1 - 147, конфигурируется с помощью переключателей на карте
Сервисы	Доступные сообщения	Чтение слова (04h) Запись слова (14h) Чтение объектов (36h), до 63 слов Запись объектов (37h), до 60 слов Идентификация (h0F) Версия протокола (30h) Зеркало (FAh) Чтение счетчика ошибок (A2h) Сброс счетчиков ошибок (A4h)

(1) Шины Modbus, см. стр. 298 - 301.

(2) Шины Uni-Telway, см. стр. 306 и 307.

### Характеристики карты Profibus DP VW3 A3 307

Структура	Соединитель	Один 9-контактный гнездовой разъем типа SUB-D
	Скорость передачи	9600 бит/с, 19,2, 93,75, 187,5, 500 Кбит/с, 1,5, 3, 6 или 12 Мбит/с
	Адресация	От 1 до 126, конфигурируются переключателями на карте
Сервисы	Периодические переменные	PPO типа 5 8 переменных управления, которые могут быть назначены коммуникационным сканером 8 переменных наблюдения, которые могут быть назначены коммуникационным сканером RKW-индексированная периодическая переменная (установки)
	Профиль	Профиль CiA 402: Device Profile Drives and Motion Control Профиль I/O
	Контроль коммуникации	Может быть замаскирован Время тайм-аута может быть установлено через конфигуратор сети Profibus DP
Диагностика	С помощью светодиодных индикаторов	2 светодиода на карте: ST (статус) и DX (обмен данными)
	С помощью графического терминала	Принятое слово управления Принятое задание Периодические переменные (коммуникационный сканер)
Файл описания		Обобщенный файл документации типа gsd для всего диапазона ПЧ поставляется на CD-ROM. Он не содержит описания параметров ПЧ

### Характеристики карты LonWorks VW3 A3 312

Структура	Соединитель	Одна съемная трехконтактная колодка для монтажа под винт
	Топология	TP/FT-10
	Скорость передачи	78 Кбит/с
Сервисы	Профиль	LonMark 6010: Variable Speed Motor Drive LonMark 0000: Node Object
Диагностика	С помощью светодиодных индикаторов	3 светодиода: Service (обслуживание), Status (статус), Fault (неисправность)
	С помощью графического терминала	Принятое слово управления Принятое задание
Файл описания		Файл документации типа xif поставляется на компакт-диске

### Характеристики карты METASYS N2 VW3 A3 313

Структура	Соединитель	Один 9-контактный гнездовой разъем типа SUB-D
Диагностика	С помощью светодиодных индикаторов	2 светодиода: COM (передача данных) и ERR (ошибка)
	С помощью графического терминала	Принятое слово управления Принятое задание

### Характеристики карты APOGEE FLN VW3 A3 314

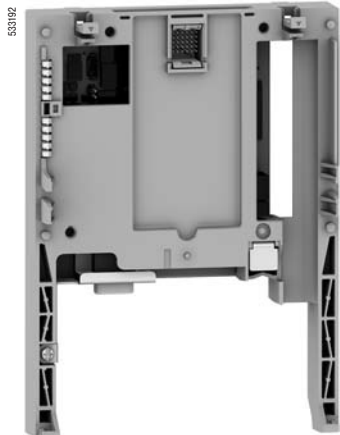
Структура	Соединитель	Одна съемная четырехконтактная колодка для монтажа под винт
Диагностика	С помощью светодиодных индикаторов	2 светодиода: COM (передача данных) и ERR (ошибка)
	С помощью графического терминала	Принятое слово управления Принятое задание

### Характеристики карты BACnet VW3 A3 315

Структура	Соединитель	Один 9-контактный гнездовой разъем типа SUB-D
Диагностика	С помощью светодиодных индикаторов	2 светодиода: COM (передача данных) и ERR (ошибка)
	С помощью графического терминала	Принятое слово управления Принятое задание

## Коммуникационные карты (1) (2)

Описание	Применение	№ по каталогу	Масса, кг
<b>Modbus TCP</b> (3)	Подключается к концентратору или коммутатору 490 NTW 000 ●●. См. стр. 292 и 293	<b>VW3 A3 310</b>	0,300
<b>Ethernet/IP</b>	Подключается к концентратору или коммутатору 490 NTW 000 ●●. См. стр. 292 и 293	<b>VW3 A3 316</b>	0,300
<b>Fipio</b>	Подключается с помощью соединителя TSX FP ACC 12 и магистрального кабеля TSX FP CC●● или кабеля ответвления TSX FP CA●●. См. стр. 296 и 297	<b>VW3 A3 311</b>	0,300
<b>Modbus Plus</b>	Подключается к ответвителю Modbus Plus 990 NAD 230 00 IP 20 при помощи кабеля 990 NAD 219●0. См. стр. 304 и 305	<b>VW3 A3 302</b>	0,300
<b>DeviceNet</b>	Карта оборудована съемной клеммной колодкой для монтажа под винт с 5 контактами	<b>VW3 A3 309</b>	0,300
<b>InterBus</b>	Используется для монтажа с помощью кабелей подключения удаленной шины с каталожным номером 170 MCI ●●●00 (4)	<b>VW3 A3 304</b>	0,300
<b>CC-Link</b>	Карта оборудована съемной клеммной колодкой для монтажа под винт с 5 контактами	<b>VW3 A3 317</b>	0,300
<b>Modbus/Uni-Telway</b>	Подключается к соединительной коробке TSX SCA 62 с помощью кабеля VW3 A8 306 2. См. стр. 300 и 307	<b>VW3 A3 303</b>	0,300
<b>PROFIBUS DP</b>	Используется для подключения с помощью соединителя 490 NAD 911●● к кабелю PROFIBUS TSX PBS CA●00 (4)	<b>VW3 A3 307</b>	0,300
<b>LonWorks</b>	Карта оборудована съемной клеммной колодкой для монтажа под винт с 3 контактами	<b>VW3 A3 312</b>	0,300
<b>METASYS N2</b>	Карта оборудована 9-контактным штыревым разъемом типа SUB-D	<b>VW3 A3 313</b>	0,300
<b>APOGEE FLN</b>	Карта оборудована 9-контактным штыревым разъемом типа SUB-D	<b>VW3 A3 314</b>	0,300
<b>BACnet</b>	Карта оборудована 9-контактным штыревым разъемом типа SUB-D	<b>VW3 A3 315</b>	0,300



VW3 A3 311



TSX FP ACC12



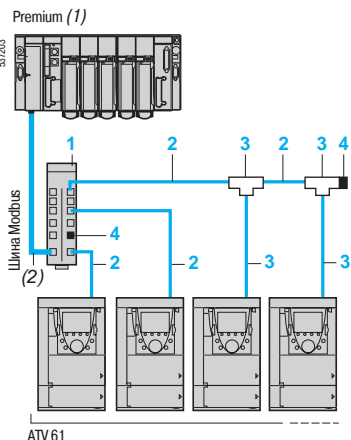
490 NAD 911 03

(1) ПЧ Altivar 61 может быть оснащен одной коммуникационной картой. См. таблицу выбора оборудования на стр. 170 - 179.

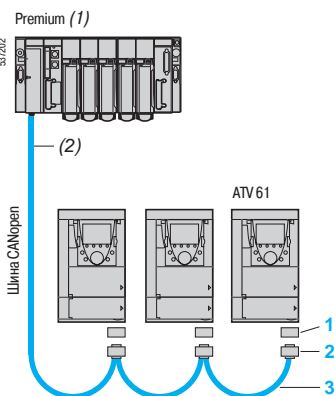
(2) Руководства по эксплуатации поставляются на компакт-диске или доступны на сайте [www.schneider-electric.ru](http://www.schneider-electric.ru). Файлы описания для карт Profibus DP и DeviceNet в формате gsd или eds также находятся на компакт-диске, или доступны на сайте [www.schneider-electric.ru](http://www.schneider-electric.ru).

(3) См. каталог "Ethernet TCP/IP Transparent Factory".

(4) См. каталог "Платформа автоматизации Modicon Premium и программное обеспечение Unity & PL7".



Пример схемы Modbus - подключение через разветвительный блок и разъемы RJ45



Пример схемы CANopen



WV3 CAN A71



WV3 CAN KCDF 180 T

### Принадлежности для подключения

Описание	№ на рисунке	Длина, м	№ по каталогу	Масса, кг
<b>Шина Modbus</b>				
<b>Разветвительный блок Modbus</b> 10 разъемов RJ45 и клеммная колодка	1	–	LU9 GC3	0,500
<b>Кабель для шины Modbus</b> 2 разъема RJ45	2	0,3	VW3 A8 306 R03	0,025
		1	VW3 A8 306 R10	0,060
		3	VW3 A8 306 R30	0,130
<b>T-образные соединительные коробки Modbus</b> (со встроенным кабелем)	3	0,3	VW3 A8 306 TF03	0,190
		1	VW3 A8 306 TF10	0,210
<b>Терминатор линии</b> для разъемов RJ45	4	–	VW3 A8 306 RC	0,010
		–	VW3 A8 306 R	0,010

Описание	№ на рисунке	Длина, м	№ по каталогу	Масса, кг		
<b>Шина CANopen (4)</b>						
<b>Адаптер CANopen</b> , подключаемый к разъему RJ45 на уровне клеммника преобразователя. Адаптер поставляется с 9-контактным гнездовым разъемом типа SUB-D, соответствующим стандарту CANopen (CIA DRP 303-1)	1	–	VW3 CAN A71	–		
<b>Соединитель CANopen (5)</b> 9-контактный гнездовой разъем типа SUB-D с сетевым контактором (может быть деактивирован) Выход на 180° для двух кабелей CANopen. Подключение CAN-H, CAN-L, CAN-GND.	2	–	VW3 CAN KCDF 180T	–		
		<b>Кабель CANopen (1)</b> Стандартный, маркировка C€ Не подвержен горению, без галогена Не распространяет огонь (МЭК 60332-1)	3	50	TSX CAN CA 50	4,930
				100	TSX CAN CA 100	8,800

<b>Кабель CANopen (1)</b> Сертификат UL, маркировка C€ Не распространяет огонь (МЭК 60332-2)	3	50	TSX CAN CB 50	3,580
		100	TSX CAN CB 100	7,840
		300	TSX CAN CB 300	21,870

<b>Кабели CANopen (1)</b> Для тяжелых условий окружающей среды (6) или подвижных установок, маркировка C€ Не подвержен горению, без галогена Не распространяет огонь (МЭК 60332-1)	3	50	TSX CAN CD 50	3,510
		100	TSX CAN CD 100	7,770
		300	TSX CAN CD 300	21,700

(1) См. каталоги "Платформа автоматизации Modicon Premium и программное обеспечение Unity & PL7" и "Платформа автоматизации Modicon TSX Micro и программное обеспечение PL7".

(2) Тип кабеля зависит от типа контроллера или ПЛК.

(3) Продается комплектами по 2 шт.

(4) См. каталог "Машины и установки с CANopen".

(5) Для ПЧ ATV 61H●●●M3, ATV 61HD11M3X, HD15M3X, ATV 61H075N4 - HD18N4 и ATV 61H●●●Y этот соединитель

может быть заменен на соединитель TSX CAN KCDF 180T.

(6) Тяжелые окружающие условия:

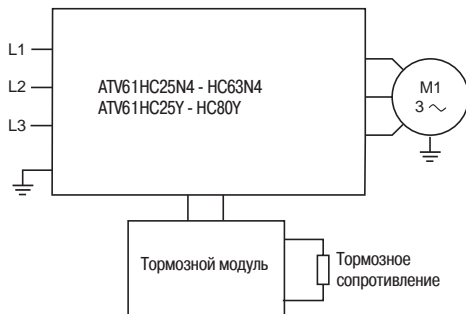
- наличие углеводородов, промышленных масел, моющих средств, искр сварки;
- влажность до 100 %;
- наличие солевых растворов;
- резкие изменения температуры;
- рабочая температура от -10 до +70 °C.

# Преобразователи частоты

## Altivar 61

Дополнительное оборудование:  
тормозные модули и сопротивления  
Тормозные модули

### Описание



Торможение на сопротивление позволяет преобразователю Altivar 61 обеспечить остановку или работу электропривода в генераторном режиме, рассеивая энергию на этом сопротивлении.

Преобразователи ATV 61H●●●M3, ATV 61H●●●M3X, ATV 61H075N4 - HC22N4, ATV 61W●●●N4, ATV 61W●●●N4C и ATV 61HU30Y - HC20Y оснащены встроенными тормозными модулями.

Для преобразователей частоты ATV 61HC25N4 - HC63N4 и ATV 61HC25Y - HC80Y, необходимо использовать тормозной модуль, который управляется преобразователем частоты:

■ модуль для преобразователей ATV 61HC25N4, HC31N4 устанавливается слева от ПЧ, см. стр. 181 и 183

■ модуль для преобразователей ATV 61HC40N4 - HC63N4 и ATV 61HC25Y - HC80Y является внешним устройством, см. стр. 194

### Применение

Механизмы с большим моментом инерции, с коротким рабочим циклом, большой мощности с вертикальным перемещением.

### Характеристики

Тип тормозного модуля			VW3 A7 101	VW3 A7 102	VW3 A7 103	VW3 A7 104
Температура окружающего воздуха вблизи устройства	При работе	°C	От -10 до +50			
	При хранении	°C	От -25 до +70			
Степень защиты корпуса			IP 20			
Степень запыленности			2 в соответствии с EN 50178			
Относительная влажность			Класс 3К3 без конденсации			
Максимальная рабочая высота		м	2000		1000 От 1000 до 2260 - уменьшая постоянную мощность тормозного модуля на 1% на каждые дополнительные 100 м	
Виброустойчивость			0,2 g			
Номинальное напряжение сети и питания преобразователя (эффективное значение)		В	~ от 380 - 15% до 480 + 10%		~ от 500 - 15% до 690 + 10%	
Уставка включения		В	---785 ± 1%		--- 1075 ± 1%	
Максимальное напряжение звена постоянного тока		В	850		1100	
Максимальная мощность торможения с сетью	Сеть ~ 400 В (--- 785 В (1))	кВт	420	750	-	
	Сеть ~ 690 В (--- 1075 В (1))	кВт	-		450	900
Процент времени проводимости	С постоянной мощностью при --- 785 В		5% при 420 кВт	5% при 750 кВт		
			15% при 320 кВт	15% при 550 кВт		
			50% при 250 кВт	50% при 440 кВт		
	С постоянной мощностью при --- 1075 В				5% при 450 кВт	5% при 900 кВт
					15% при 400 кВт	15% при 600 кВт
					50% при 350 кВт	50% при 500 кВт
Длительность цикла		с	≤ 240		≤ 140	
Максимальная постоянная мощность		кВт	200	400	300	400
Тепловая защита			Встроенная, с помощью терморезистора			
Принудительная вентиляция		м³/ч	100	600		
Установка			Вертикальная			
Минимальное значение сопротивления, подключенного к тормозному модулю		Ом	1,05	0,7	2	1

(1) Уставка включения тормозного модуля.

Каталожные номера									
Для преобразователей	Мощность		Потери	Кабель (ПЧ - тормозной модуль)		Кабель (тормозной модуль - сопротивления)		№ по каталогу	Масса
	Постоянная	Максимальная	При пост. мощности	Сечение	Макс. длина	Сечение	Макс. длина		
<b>Сетевое питание: 380 - 480 В, 50/60 Гц</b>									
ATV 61HC25N4, HC31N4 200		420	550	–	–	2 x 95	50	<b>VW3 A7 101</b>	30,000
				Внутренние подключения					
ATV 61HC40N4 - HC63N4	400	1050	750	2 x 150	1	2 x 150	50	<b>VW3 A7 102</b>	80,000
<b>Сетевое питание: 500 - 690 В, 50 /60 Гц</b>									
ATV 61HC25Y - HC40Y	300	450	650	2 x 150	1	2 x 150	50	<b>VW3 A7 103</b>	80,000
ATV 61HC50Y - HC80Y	400	900	1150	2 x 150	1	2 x 150	50	<b>VW3 A7 104</b>	80,000

**Внимание:** можно подключить параллельно несколько тормозных сопротивлений к одному тормозному модулю для увеличения мощности торможения. В этом случае не забудьте учесть минимальное значение сопротивления для каждого модуля. См. характеристики на стр. 136.

# Преобразователи частоты

## Altivar 61

Дополнительное оборудование:  
тормозные модули и сопротивления  
Тормозные сопротивления

### Описание

Тормозное сопротивление обеспечивает работу преобразователя Altivar 61 при торможении до полной остановки или во время снижения скорости путем рассеивания энергии торможения. Оно обеспечивает максимальный переходный тормозной момент.

Сопротивления предназначены для установки вне шкафа. Необходимо обеспечить естественную вентиляцию устройства. Воздух не должен содержать примеси пыли, коррозионные газы и конденсат.

### Применение

Механизмы с большим моментом инерции, с циклическим режимом работы.

### Основные характеристики

Тип тормозного сопротивления			VW3 A7 701 - 709	VW3 A7 710 - 718	VW3 A7 805, 806	VW3 A7 814, 816
Температура окружающего воздуха вблизи устройства	При работе	°C	От 0 до + 50			
	При хранении	°C	От - 25 до + 70		От - 25 до + 75	От - 25 до + 65
Степень защиты корпуса			IP 20	IP 23		
Тепловая защита			Термовыключатель или преобразователь	Тепловое реле		
Термовыключатель (1)	Температура отключения	°C	120	—		
	Макс. напряжение - макс. ток		~ 250 В	—		
	Мин. напряжение - мин. ток		--- 24 В - 0,1 А	—		
	Макс. сопротивление контакта	МОм	60	—		
Кэффициент нагрузки тормозных прерывателей			Внутренние цепи преобразователей Altivar 61 мощностью до 200 кВт включают в себя тормозные транзисторы			
	ATV 61H●●●M3, ATV 61H●●●M3X, ATV 61H075N4 - HD75N4, ATV 61HU30Y - HD90Y, ATV 61W075N4 - WD90N4, ATV 61W075N4C - WD90N4C		Тормозной транзистор рассчитан на 120% номинальной мощности двигателя в течение 60 с			
	ATV 61HD90N4 - HC22N4		Тормозной транзистор рассчитан на 110% номинальной мощности двигателя в течение 60 с			
	ATV 61HC11Y - HC80Y		Тормозной транзистор рассчитан на 125% номинальной мощности двигателя в течение 10 с			

### Характеристики подключения

Тип клемм		Подключение преобразователя	Термоконтакт
Максимальное сечение проводников	VW3 A7 701 - 703	4 мм <sup>2</sup> (AWG 28)	1,5 мм <sup>2</sup> (AWG 16)
	VW3 A7 704 - 709	Подключение к шине, M6	2,5 мм <sup>2</sup> (AWG 14)
	VW3 A7 710 - 718, 805, 806, 814 и 816	Подключение к шине, M10	—

(1) Контакт необходимо использовать в схеме управления (для сигнализации или управления сетевым контактором).

# Преобразователи частоты

## Altivar 61

Дополнительное оборудование:

тормозные модули и сопротивления

Тормозные сопротивления

### Минимальные значения сопротивлений, подключаемых к преобразователю Altivar 61 при 20°C (1)

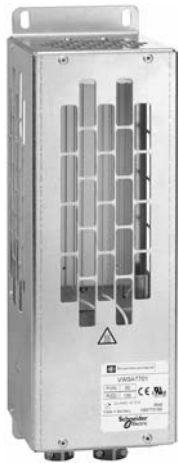
#### Преобразователи ATV 61H●●●M3, ATV 61H●●●M3X, ATV 61H●●●N4 и ATV 61H●●●Y

Тип ПЧ	ATV 61H	075M3	U15M3	U22M3, U30M3	U40M3	U55M3	U75M3					
Минимальное значение	Ом	44	33	22	16	11	8					
Тип ПЧ	ATV 61H	D11M3X, D15M3X	D18M3X	D22M3X, D30M3X	D37M3X - D75M3X	D90M3X						
Минимальное значение	Ом	3	4	3,3	1,7	1,3						
Тип ПЧ	ATV 61H	075N4 - U22N4	U30N4, U40N4	U55N4	U75N4	D11N4	D15N4, D18N4	D22N4, D30N4	D37N4	D45N4, D55N4	D75N4	
Минимальное значение	Ом	56	34	23	19	12	7	13,3	6,7	5	3,3	
Тип ПЧ	ATV 61H	D90N4, C11N4	C13N4 - C22N4	C25N4, C31N4	C40N4 - C63N4							
Минимальное значение	Ом	2,5	1,9	1,05	0,7							
Тип ПЧ	ATV 61H	U30Y - D45Y	D55Y, D75Y	D90Y	C11Y - C20Y	C25Y - C40Y	C50Y - C80Y					
Минимальное значение	Ом	12	8	5	4	2	1					

#### Преобразователи ATV 61W●●●N4 и ATV 61W●●●N4C

Тип ПЧ	ATV 61W	075N4 - U30N4	U40N4, U55N4	U75N4	D11N4	D15N4	D18N4, D22N4	D30N4, D37N4	D45N4	D55N4, D75N4	D90N4
Минимальное значение	Ом	56	34	23	19	12	7	13,3	6,7	5	3,3
Тип ПЧ	ATV 61W	075N4C - U30N4C	U40N4C, U55N4C	U75N4C	D11N4C	D15N4C	D18N4C, D22N4C	D30N4C, D37N4C	D45N4C	D55N4C, D75N4C	D90N4C
Минимальное значение	Ом	56	34	23	19	12	7	13,3	6,7	5	3,3

(1) Если температура окружающей среды меньше 20 °C, то необходимо убедиться, что приведенное в таблице минимальное предписанное значение сопротивления соблюдается.



VW3 A7 701

## Каталожные номера

Для ПЧ	Значение при 20 °С		№ по каталогу	Масса
	Ом	Располагаемая средняя мощность при 50°С (1) кВт		
<b>Сетевое питание: 200 - 240 В, 50/60 Гц</b>				
ATV 61H075M3	100	0,05	<b>VW3 A7 701</b>	1,900
ATV 61HU15M3, HU22M3	60	0,1	<b>VW3 A7 702</b>	2,400
ATV 61HU30M3, HU40M3	28	0,2	<b>VW3 A7 703</b>	3,500
ATV 61HU55M3, HU75M3	15	1	<b>VW3 A7 704</b>	11,000
ATV 61HD11M3X	10	1	<b>VW3 A7 705</b>	11,000
ATV 61HD15M3X	8	1	<b>VW3 A7 706</b>	11,000
ATV 61HD18M3X, HD22M3X	5	1,3	<b>VW3 A7 707</b>	11,000
ATV 61HD30M3X	4	1	<b>VW3 A7 708</b>	11,000
ATV 61HD37M3X, HD45M3X	2,5	1	<b>VW3 A7 709</b>	11,000
ATV 61HD55M3X, HD75M3X	1,8	15,3	<b>VW3 A7 713</b>	50,000
ATV 61HD90M3X	1,4	20,9	<b>VW3 A7 714</b>	63,000
<b>Сетевое питание: 380 - 480 В, 50/60 Гц</b>				
ATV 61H075N4 - HU40N4 ATV 61W075N4 - WU55N4 (2) ATV 61W075N4C - WU55N4C (2)	100	0,05	<b>VW3 A7 701</b>	1,900
ATV 61HU55N4, HU75N4 ATV 61WU75N4, WD11N4 (2) ATV 61WU75N4C, WD11N4C (2)	60	0,1	<b>VW3 A7 702</b>	2,400
ATV 61HD11N4, HD15N4 ATV 61WD15N4, WD18N4 (2) ATV 61WD15N4C, WD18N4C (2)	28	0,2	<b>VW3 A7 703</b>	3,500
ATV 61HD18N4 - HD30N4 ATV 61WD22N4 - WD37N4 (2) ATV 61WD22N4C - WD37N4C (2)	15	1	<b>VW3 A7 704</b>	11,000
ATV 61HD37N4 ATV 61WD45N4 (2) ATV 61WD45N4C (2)	10	1	<b>VW3 A7 705</b>	11,000
ATV 61WD55N4 - WD90N4 (2) ATV 61WD55N4C - WD90N4C (2)	8	1	<b>VW3 A7 706</b>	11,000
ATV 61HD45N4 - HD75N4	5	1,3	<b>VW3 A7 707</b>	11,000
ATV 61HD90N4, HC11N4	2,75	25	<b>VW3 A7 710</b>	80,000
ATV 61HC13N4, HC16N4	2,1	37	<b>VW3 A7 711</b>	86,000
ATV 61HC22N4	2,1	44	<b>VW3 A7 712</b>	104,000
ATV 61HC25N4	1,05	56	<b>VW3 A7 715</b>	136,000
ATV 61HC31N4	1,05	75	<b>VW3 A7 716</b>	172,000
ATV 61HC40N4, HC50N4	0,7	112	<b>VW3 A7 717</b>	266,000
ATV 61HC63N4	0,7	150	<b>VW3 A7 718</b>	350,000

(1) Коэффициент нагрузки сопротивлений: среднее значение мощности, рассеиваемое сопротивлением в кожухе при 50 °С, определяется коэффициентом нагрузки, соответствующим наиболее частым применениям.

Для VW3 A7 701 - 709:

- торможение в течение 2 с с моментом 0,6 Мп для цикла 40 с;
- торможение в течение 0,8 с с моментом 1,5 Мп для цикла 40 с.

Для VW3 A7 710 - 718:

- торможение в течение 10 с с моментом 2 Мп для цикла 30 с.

(2) Степень защиты тормозных сопротивлений - IP 20.

Каталожные номера (продолжение)					
Сетевое питание: 500 - 690 В, 50/60 Гц					
Для ПЧ	Значение при 20 °С	Располагаемая средняя мощность при 50°С (1)	Кол-во	№ по каталогу	Масса
	Ом	кВт	шт.		
ATV 61HU30Y - HU75Y	100	0,05	1	<b>VW3 A7 701</b>	1,900
ATV 61HD11Y, HD15Y	60	0,1	1	<b>VW3 A7 702</b>	2,400
ATV 61HD18Y, HD22Y	28	0,2	1	<b>VW3 A7 703</b>	3,500
ATV 61HD30Y - HD45Y	15	1	1	<b>VW3 A7 704</b>	11,000
ATV 61HD55Y, HD75Y	10	1	1	<b>VW3 A7 705</b>	11,000
ATV 61HD90Y	5	1,3	1	<b>VW3 A7 707</b>	11,000
ATV 61HC11Y, HC13Y	5,0	62	1	<b>VW3 A7 806</b>	126,000
ATV 61HC16Y, HC20Y	8,1	44	2	<b>VW3 A7 805 (2)</b>	92,000
ATV 61HC25Y	5,0	62	2	<b>VW3 A7 806 (2)</b>	126,000
ATV 61HC31Y	1,05	75	2	<b>VW3 A7 716 (3)</b>	172,000
ATV 61HC40Y	1,05	112	2	<b>VW3 A7 814 (3)</b>	280,000
ATV 61HC50Y	0,7	112	2	<b>VW3 A7 717 (3)</b>	266,000
ATV 61HC63Y	0,7	150	2	<b>VW3 A7 718 (3)</b>	350,000
ATV 61HC80Y	0,7	225	2	<b>VW3 A7 816 (3)</b>	543,000

(1) Коэффициент нагрузки сопротивлений: среднее значение мощности, рассеиваемое сопротивлением в кожухе при 50 °С, определяется коэффициентом нагрузки, соответствующим наиболее частым применениям.

Для VW3 A7 701 - 705 и 707:

- торможение в течение 2 с с моментом 0,6 Мп для цикла 40 с;
- торможение в течение 0,8 с с моментом 1,5 Мп для цикла 40 с.

Для VW3 A7 716 - 718:

- торможение в течение 10 с с моментом 2 Мп для цикла 30 с.

Для VW3 A7 805 и 806:

- торможение в течение 100 с с моментом 1 Мп для цикла 200 с.
- торможение в течение 20 с с моментом 1,6 Мп для цикла 200 с.

Для VW3 A7 814 и 816:

- торможение в течение 10 с с моментом 2 Мп для цикла 240 с.
- торможение в течение 110 с с моментом 1,25 Мп для цикла 240 с.

(2) Параллельное соединение, см. стр. 196.

(3) Последовательное соединение, см. стр. 195.

### Выбор тормозного модуля и сопротивления

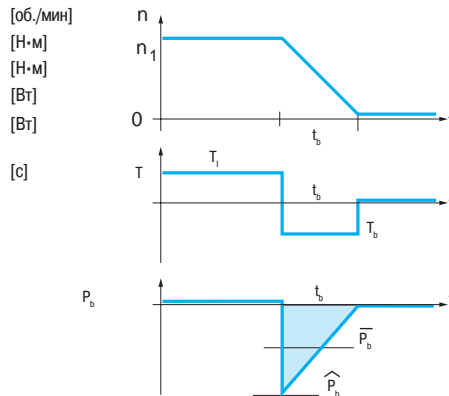
Расчет различных мощностей торможения позволяет определить тип тормозного модуля и сопротивления.

#### Описание работы

Мощность торможения характеризуется максимальной (пиковой) мощностью  $\hat{P}_b$ , получаемой в начале торможения, которая уменьшается до нуля пропорционально скорости.

**Например:** остановка центрифуг, приводов перемещения, реверсирование скорости и т.д.

- $n_1$  Частота вращения двигателя
- $T_1$  Момент нагрузки
- $T_b$  Тормозной момент
- $\hat{P}_b$  Максимальная мощность торможения
- $\bar{P}_b$  Средняя мощность торможения в течение времени  $t_b$
- $t_b$  Время торможения



#### Расчет времени торможения на основе момента инерции

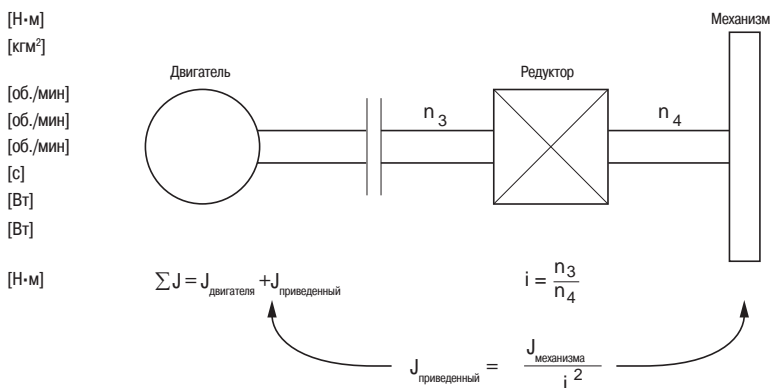
$$t_b = \frac{J \cdot n_1}{T_b + T_1} = \frac{2\pi \cdot n_1}{60} \cdot \frac{J}{T_b + T_1}$$

$$T_b = \frac{J \cdot (n_3 - n_4)}{9,55 \cdot t_b}$$

$$\hat{P}_b = \frac{T_b \cdot n_3}{9,55}$$

$$\bar{P}_b = \frac{\hat{P}_b}{2}$$

- $T_b$  Тормозной момент двигателя
- $\sum J$  Суммарный момент инерции, приведенный к валу двигателя
- $n$  Частота вращения двигателя
- $n_3$  Частота вращения двигателя перед редуктором
- $n_4$  Частота вращения после редуктора
- $t_b$  Время торможения
- $\hat{P}_b$  Максимальная мощность торможения
- $\bar{P}_b$  Средняя мощность торможения в течение времени  $t_b$
- $T_r$  Момент сопротивления



### Пример использования характеристик

**VW3 A7 710** ( $P_{\text{постоянная}} = 25 \text{ кВт}$  для  $2,75 \text{ Ом}$  при  $20^\circ\text{C}$ )

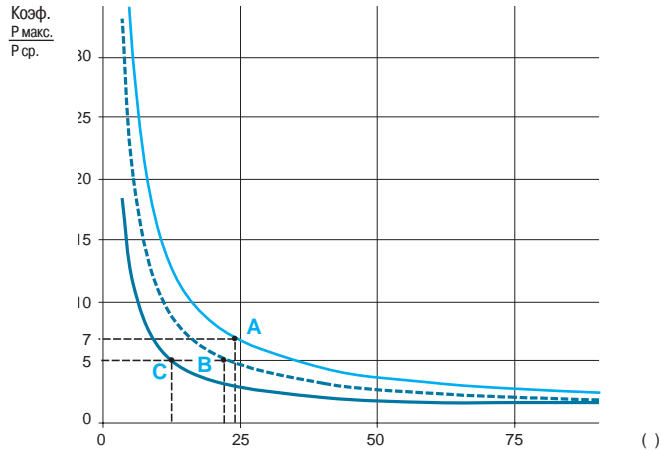
Пример использования кривых:

**Точка А** Для длительности цикла  $200 \text{ с}$  сопротивление  $2,75 \text{ Ом}$  выдерживает перегрузку  $7 \times 25 \text{ кВт}$  (постоянная мощность) в течение  $24 \text{ с}$  или  $175 \text{ кВт}$  каждые  $200 \text{ с}$ .

**Точка В** Для длительности цикла  $120 \text{ с}$  сопротивление  $2,75 \text{ Ом}$  выдерживает перегрузку  $5 \times 25 \text{ кВт}$  (постоянная мощность) в течение  $20 \text{ с}$  или  $125 \text{ кВт}$  каждые  $120 \text{ с}$ .

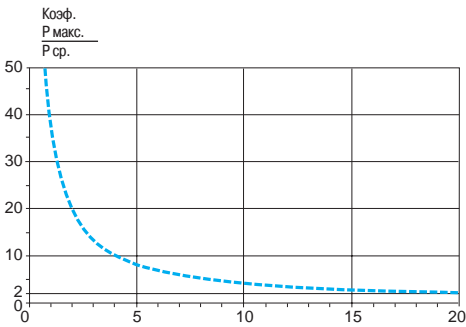
**Точка С** Для длительности цикла  $60 \text{ с}$  сопротивление  $2,75 \text{ Ом}$  выдерживает перегрузку  $5 \times 25 \text{ кВт}$  (постоянная мощность) в течение  $10 \text{ с}$  или  $125 \text{ кВт}$  каждые  $60 \text{ с}$ .

—  $P_{\text{макс.}}/P_{\text{ср.}}$  (цикл  $60 \text{ с}$ )  
- - -  $P_{\text{макс.}}/P_{\text{ср.}}$  (цикл  $120 \text{ с}$ )  
—  $P_{\text{макс.}}/P_{\text{ср.}}$  (цикл  $200 \text{ с}$ )

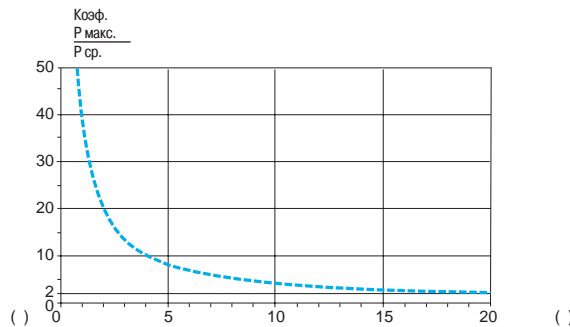


### Тормозные сопротивления

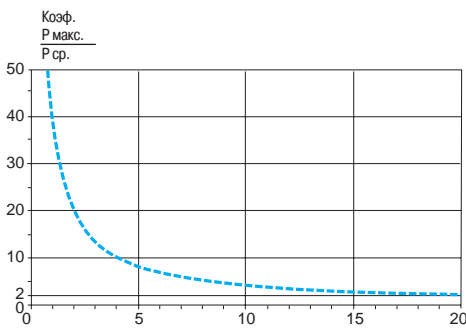
**VW3 A7 701** ( $P_{\text{постоянная}} = 0,05 \text{ кВт}$ )



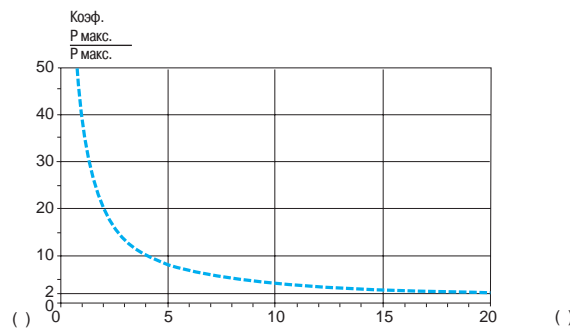
**VW3 A7 702** ( $P_{\text{постоянная}} = 0,1 \text{ кВт}$ )



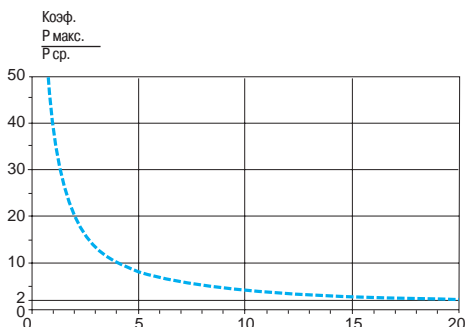
**VW3 A7 703** ( $P_{\text{постоянная}} = 0,2 \text{ кВт}$ )



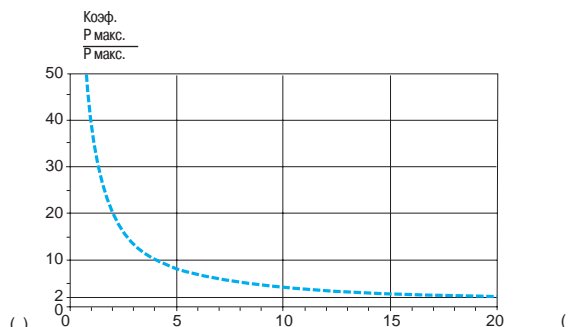
**VW3 A7 704 - 706** ( $P_{\text{постоянная}} = 1 \text{ кВт}$ )



**VW3 A7 707** ( $P_{\text{постоянная}} = 1,3 \text{ кВт}$ )



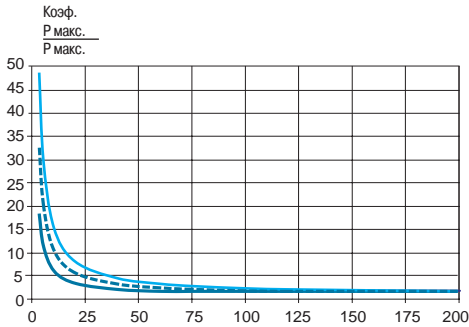
**VW3 A7 708, 709** ( $P_{\text{постоянная}} = 1 \text{ кВт}$ )



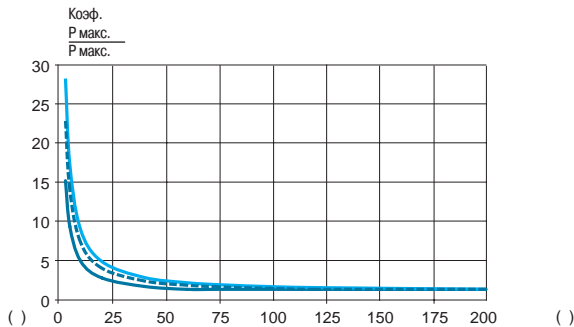
—  $P_{\text{макс.}}/P_{\text{ср.}}$  (цикл  $40 \text{ с}$ )

### Тормозные сопротивления (продолжение)

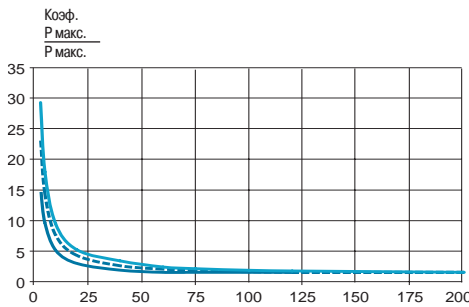
**WV3 A7 710 (P постоянная = 25 кВт)**



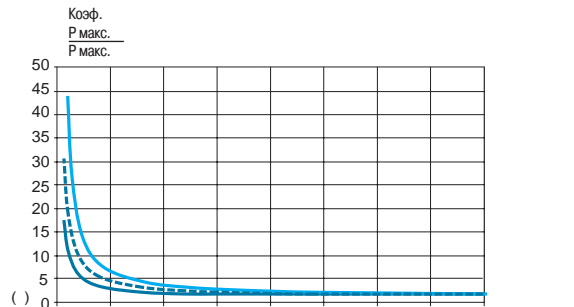
**WV3 A7 711 (P постоянная = 37 кВт)**



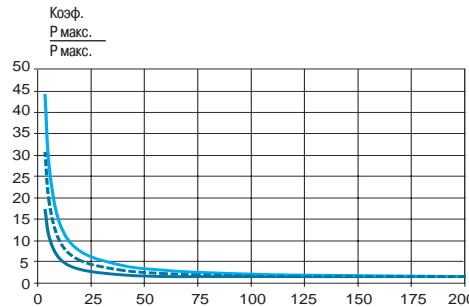
**WV3 A7 712 (P постоянная = 44 кВт)**



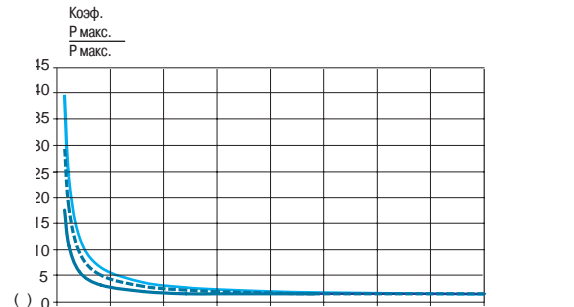
**WV3 A7 713 (P постоянная = 15,3 кВт)**



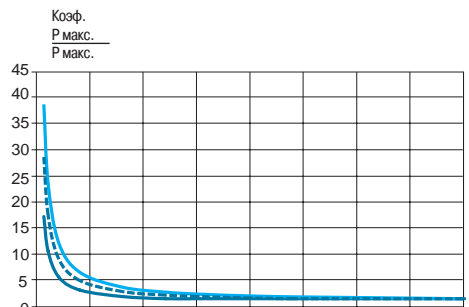
**WV3 A7 714 (P постоянная = 20,9 кВт)**



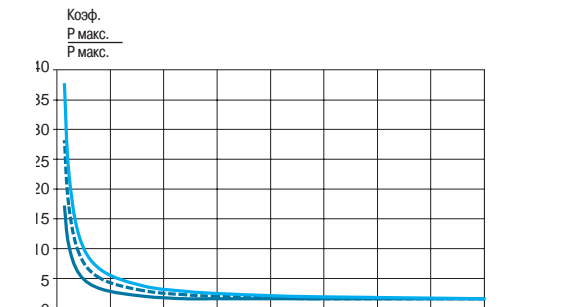
**WV3 A7 715 (P постоянная = 56 кВт)**



**WV3 A7 716 (P постоянная = 75 кВт)**



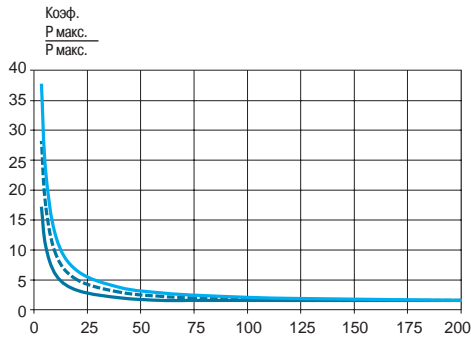
**WV3 A7 717 (P постоянная = 112 кВт)**



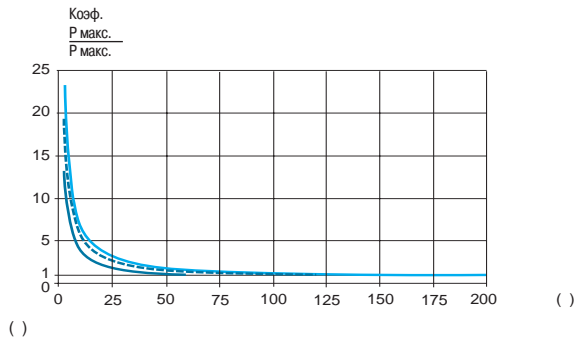
— P макс./P ср. (цикл 60 с)  
- - - P макс./P ср. (цикл 120 с)  
... P макс./P ср. (цикл 200 с)

### Тормозные сопротивления (продолжение)

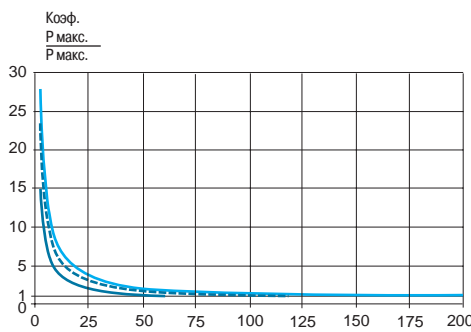
**VV3 A7 718 (P постоянная = 150 кВт)**



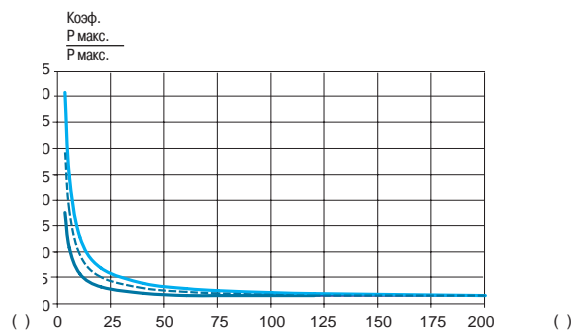
**VV3 A7 805 (P постоянная = 44 кВт)**



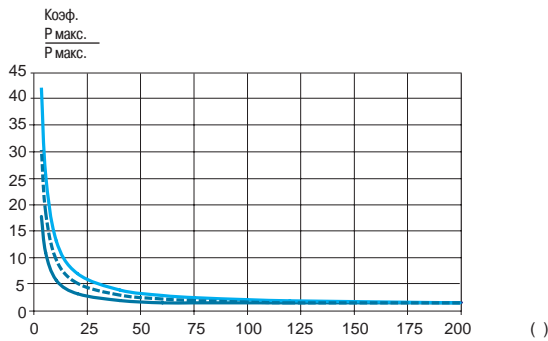
**VV3 A7 806 (P постоянная = 62 кВт)**



**VV3 A7 814 (P постоянная = 112 кВт)**



**VV3 A7 816 (P постоянная = 225 кВт)**



— P макс./P ср. (цикл 60 с)  
 - - - P макс./P ср. (цикл 120 с)  
 - · - P макс./P ср. (цикл 200 с)

# Преобразователи частоты

## Altivar 61

Дополнительное оборудование:

уменьшение гармонических составляющих тока

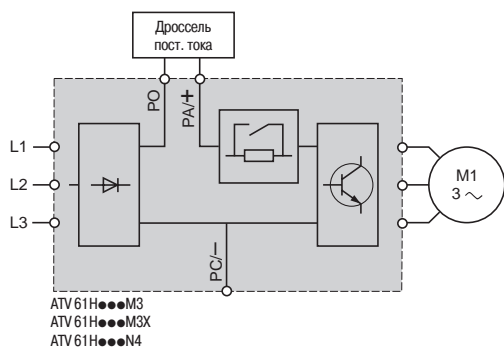
Дроссели постоянного тока

Основными решениями по уменьшению гармонических составляющих тока являются:

- дроссели постоянного тока, см. ниже;
- сетевые дроссели (1), см. стр. 150;
- пассивные фильтры 16% и 10%, см. стр. 155;
- использование пассивных фильтров совместно с дросселями постоянного тока, см. стр. 155 - 159.

Эти 4 решения могут быть применены для одной и той же установки (1).

Как правило, проще и экономичнее нейтрализовать гармоники на уровне установки в целом, чем на уровне отдельного аппарата, особенно при использовании пассивных фильтров и активных компенсаторов.



### Дроссели постоянного тока

Дроссель позволяет уменьшить гармонические составляющие тока для соответствия стандарту 61000-3-2 для преобразователей частоты с сетевым током от 16 до 75 А.

Преобразователь, оснащенный дросселем, соответствует проекту стандарта МЭК/61000-3-12 при соблюдении  $RSCE \geq 120$  (2) в точке подключения к сети.

Эта величина представляет собой минимальное значение  $RSCE$  (2), для которого показатели в таблице 4 проекта стандарта МЭК/61000-3-12 не превышены.

Заказчик должен удостовериться, что оборудование подсоединено правильно в точке подключения с  $RSCE \geq 120$ .

Дроссель подключается к силовому клеммнику преобразователя.

Дроссели поставляются в комплекте с преобразователями ATV 61HD55M3X - HD90M3X и ATV 61HD90N4 - HC63N4 и являются обязательными для ATV 61W●●●N4 и ATV 61W●●●N4C.

### Применение

Уменьшение гармонических составляющих тока.

Информацию по уменьшению гармоник тока до 5 % или 10 % с помощью пассивных фильтров см. на стр. 155 - 159.

Сохранение момента двигателя по сравнению с применением сетевого дросселя.

(1) Для ПЧ ATV 61HU30Y - HD90Y сетевые дроссели рекомендованы.

Для ПЧ ATV 61HC11Y - HC80Y сетевые дроссели обязательны, см. стр. 150.

(2) Кратность тока короткого замыкания.

# Преобразователи частоты

## Altivar 61

Дополнительное оборудование:

уменьшение гармонических составляющих тока

Дроссели постоянного тока

### Пример уровней гармонических составляющих тока для ПЧ ATV 61 H075M3 - ATV 61 HD90M3X (1)

Двигатель Мощность	Для ПЧ ATV 61	Сеть		Уровень гармоник																	THD (3)	
		Сетевой ток	И.з. (2)	H1	H5	H7	H11	H13	H17	H19	H23	H25	H29	H31	H35	H37	H41	H43	H47	H49		
кВт	л.с.	А	кА	А	%	%	%	%	%	%	%	%	%	%	%	%	%	%	%	%	%	
<b>Трехфазное напряжение питания: 230 В, 50 Гц, с дополнительным дросселем постоянного тока</b>																						
0,75	1	H075M3	3,05	5	2,81	31,99	20,91	8,88	7,36	5,6	4,63	4,07	3,42	3,18	2,71	2,59	2,24	2,17	1,91	1,86	1,66	41,27
1,5	2	HU15M3	6,04	5	5,55	33,65	21,59	8,14	6,84	4,97	4,19	3,54	3,08	2,71	2,43	2,17	2,01	1,78	1,7	1,5	1,47	42,4
2,2	3	HU22M3	8,33	5	7,64	34,89	21,11	8,78	6,72	5,36	4,1	3,8	3	2,9	2,37	2,29	1,95	1,85	1,66	1,52	1,44	43,33
3	-	HU30M3	11,12	5	10,19	35,17	20,68	8,71	6,48	5,24	3,94	3,67	2,88	2,76	2,27	2,15	1,87	1,71	1,58	1,37	1,37	43,22
4	5	HU40M3	14,53	5	13,29	36,23	20,51	8,73	6,2	5,2	3,73	3,61	2,71	2,68	2,14	2,06	1,76	1,61	1,49	1,27	1,28	43,91
5,5	7,5	HU55M3	19,2	8	17,9	30,68	17,26	8,75	6,31	5,3	4,03	3,72	2,98	2,79	2,36	2,17	1,94	1,71	1,63	1,36	1,4	38
7,5	10	HU75M3	27,0	15	23,9	35,23	21,09	8,82	6,71	5,38	4,09	3,82	2,98	2,91	2,35	2,31	1,92	1,87	1,63	1,54	1,4	43,96
11	15	HD11M3X	36,6	15	34,2	30,91	17,12	8,86	6,36	5,37	4,08	3,77	3,01	2,82	2,37	2,19	1,94	1,73	1,62	1,37	1,38	38,14
15	20	HD15M3X	48,6	15	45,8	28,3	14,9	8,8	6,2	5,3	4,1	3,7	3	2,7	2,4	2,1	1,9	1,6	1,6	1,2	1,3	35
18,5	25	HD18M3X	60	22	56	31,5	17,1	8,7	7,0	5,2	3,9	3,7	2,9	2,7	2,3	2,1	1,9	1,7	1,6	1,3	1,3	38,5
22	30	HD22M3X	70,28	22	65,92	29,81	15,91	8,7	7,05	5,23	3,99	3,63	2,95	2,68	2,32	2,04	1,89	1,57	1,57	1,22	1,32	36,62
30	40	HD30M3X	96,9	22	88,78	36,68	19,42	8,38	5,67	4,86	3,44	3,29	2,52	2,38	1,98	1,77	1,62	1,34	1,34	1,02	1,12	43,51
37	50	HD37M3X	117,0	22	107,9	33,09	16,4	8,59	5,59	4,97	3,54	3,33	2,6	2,36	2,03	1,72	1,63	1,26	1,32	0,94	1,06	39,24
45	60	HD45M3X	138,7	22	130,5	30,15	13,86	8,65	5,38	5,01	3,49	3,33	2,55	2,33	1,96	1,66	1,53	1,2	1,19	0,9	0,9	35,7
<b>Трехфазное напряжение питания: 230 В, 50 Гц, с дросселем постоянного тока, поставляемым в комплекте с преобразователем</b>																						
55	75	HD55M3X	120	14	109,29	39,77	18,67	7,98	4,67	4,16	2,59	2,61	1,81	1,76	1,35	1,23	1,02	0,87	0,78	0,63	0,59	45,36
75	100	HD75M3X	163	35	148,35	38,83	20,24	8,2	5,43	4,58	3,15	3,04	2,24	2,17	1,7	1,62	1,33	1,23	1,06	0,94	0,84	45,51
90	125	HD90M3X	196,06	35	177,16	40,75	21,04	8,1	5,26	4,42	2,93	2,88	2,06	2,04	1,55	1,49	1,21	1,12	0,95	0,85	0,75	47,41

### Пример уровней гармонических составляющих тока для ПЧ ATV 61 H075N4 - ATV 61 HC63N4 (1)

Двигатель Мощность	Для ПЧ ATV 61	Сеть		Уровень гармоник																	THD (3)	
		Сетевой ток	И.з. (2)	H1	H5	H7	H11	H13	H17	H19	H23	H25	H29	H31	H35	H37	H41	H43	H47	H49		
кВт	л.с.	А	кА	А	%	%	%	%	%	%	%	%	%	%	%	%	%	%	%	%	%	
<b>Трехфазное напряжение питания: 400 В, 50 Гц, с дополнительным дросселем постоянного тока</b>																						
0,75	1	H075N4	1,77	5	1,61	34,6	23,7	8,9	7,8	5,6	4,8	4,1	3,5	3,2	2,8	2,6	2,3	2,2	1,9	1,9	1,7	44,95
1,5	2	HU15N4	3,34	5	3,03	35,55	23,53	8,95	7,65	5,61	4,74	4,06	3,49	3,16	2,76	2,57	2,28	2,15	1,94	1,83	1,68	45,48
2,2	3	HU22N4	4,83	5	4,4	35,79	22,77	8,7	7,11	5,41	4,36	3,89	3,2	3,01	2,53	2,43	2,09	2,01	1,77	1,7	1,53	45
3	-	HU30N4	7,03	5	5,67	31,61	18,82	9,41	6,82	5,88	4,57	4,24	3,38	3,28	2,67	2,63	2,19	2,16	1,86	1,8	1,6	40,08
4	5	HU40N4	8,24	5	7,51	37,06	21,63	9	8,17	5,52	4,17	3,93	3,05	3	2,4	2,38	1,98	1,93	1,68	1,58	1,45	44,72
5,5	7,5	HU55N4	10,81	22	9,83	34,85	23,08	9,68	4,05	7,02	5,18	4,45	3,83	3,48	3,04	2,85	2,52	2,4	2,14	2,06	1,85	45,19
7,5	10	HU75N4	15,01	10	13,8	34,09	20,49	8,57	6,43	5,28	3,95	3,78	2,89	2,9	2,28	2,32	1,88	1,9	1,59	1,58	1,37	42,25
11	15	HD11N4	21,1	9	19,3	35,22	20,11	8,95	6,5	5,41	4,02	3,8	2,95	2,86	2,32	2,23	1,9	1,77	1,6	1,42	1,37	43,1
15	20	HD15N4	28,2	12	25,8	35,22	20,01	8,98	6,49	5,43	4,02	3,82	2,94	2,88	2,32	2,24	1,9	1,78	1,6	1,43	1,37	43,06
18,5	25	HD18N4	33,9	12	31,9	28,36	15,16	8,85	7,08	5,39	4,04	3,78	2,98	2,83	2,34	2,18	1,9	1,7	1,58	1,33	1,33	35,23
22	30	HD22N4	40,87	22	37,85	32,79	18,73	8,6	6,42	5,28	4,09	3,75	3,03	2,85	2,4	2,25	1,97	1,81	1,67	1,48	1,44	40,4
30	40	HD30N4	54,1	20	50,6	29,97	16,26	8,75	6,27	5,32	4,07	3,73	3,01	2,79	2,37	2,15	1,94	1,69	1,62	1,33	1,38	36,99
37	50	HD37N4	66,43	22	62,6	28,49	15,01	8,63	6,08	5,23	4	3,65	2,97	2,71	2,34	2,07	1,9	1,61	1,58	1,26	1,32	35,13
45	60	HD45N4	83,11	22	75,56	38,31	20,96	8,24	5,81	4,85	3,48	3,33	2,54	2,44	2	1,85	1,64	1,42	1,38	1,1	1,17	45,59
55	75	HD55N4	98,6	22	91,69	32,94	16,76	8,5	5,68	4,98	3,62	3,38	2,67	2,44	2,09	1,81	1,69	1,37	1,39	1,04	1,14	39,29
75	100	HD75N4	134	22	125,9	30,65	14,43	8,4	5,4	4,84	3,52	3,21	2,59	2,25	2	1,61	1,58	1,17	1,25	0,88	0,96	36,2
<b>Трехфазное напряжение питания: 400 В, 50 Гц, с дросселем постоянного тока, поставляемым в комплекте с преобразователем</b>																						
90	125	HD90N4	158,81	35	145,1	36,72	20,66	8,33	7,09	4,93	3,78	3,43	2,75	2,56	2,13	1,99	1,72	1,59	1,4	1,29	1,16	44,26
110	150	HC11N4	188,59	35	175,53	33,15	16,56	8,29	5,6	4,81	3,57	3,26	2,58	2,36	1,97	1,77	1,53	1,36	1,2	1,04	0,95	39,26
132	200	HC13N4	226,53	35	209,69	34,91	17,14	8,21	5,36	4,66	3,33	3,11	2,4	2,22	1,82	1,64	1,41	1,24	1,1	0,94	0,86	40,86
160	250	HC16N4	271,34	50	251,7	34	17,22	8,28	5,59	4,8	3,51	3,23	2,56	2,35	1,94	1,76	1,51	1,34	1,2	1,04	0,95	40,24
200	300	HC22N4	337,95	50	313,51	34,38	16,75	8,23	5,33	4,65	3,32	3,09	2,39	2,2	1,81	1,63	1,38	1,22	1,07	0,91	0,84	40,24
220	350	HC22N4	369,49	50	344,77	32,98	15,54	8,23	5,26	4,66	3,33	3,07	2,39	2,17	1,79	1,57	1,35	1,16	1,03	0,86	0,79	38,53
250	400	HC25N4	418,15	50	390,95	32,69	14,89	8,15	5,14	4,56	3,26	2,98	2,32	2,07	1,71	1,48	1,29	1,07	0,97	0,78	0,72	37,95
280	450	HC31N4	471,17	50	437,41	34,78	15,9	8,1	4,92	4,44	3,04	2,86	2,16	1,97	1,6	1,4	1,21	1	0,9	0,72	0,67	40,05
315	500	HC31N4	526,6	50	492,29	33,1	14,44	8,08	4,85	4,41	3,05	2,81	2,15	1,9	1,57	1,32	1,15	0,92	0,84	0,65	0,61	37,99
355	-	HC40N4	591,92	50	554,81	32,59	13,7	8	4,73	4,32	2,99	2,71	2,09	1,8	1,5	1,22	1,08	0,84	0,78	0,57	0,55	37,2
400	600	HC40N4	660,94	50	622,77	31,23	12,61	7,95	4,71	4,26	2,99	2,63	2,06	1,71	1,45	1,12	1,01	0,75	0,7	0,51	0,49	35,57
500	700	HC50N4	834,65	50	781,47	33,52	13,05	7,75	4,28	3,97	2,65	2,37	1,82	1,49	1,26	0,96	0,88	0,63	0,61	0,43	0,42	37,54
560	800	HC63N4	930,84	50	874,82	32,5	12,37	7,76	4,28	3,96	2,67	2,34	1,78	1,46	1,21	0,86	0,79	0,56	0,54	0,39	0,38	36,39
630	900	HC63N4	1037,11	50	980,2	31,06	11,11	7,64	4,23	3,												

# Преобразователи частоты

## Altivar 61

Дополнительное оборудование:

уменьшение гармонических составляющих тока

Дроссели постоянного тока

### Пример уровней гармонических составляющих тока для ПЧ ATV 61W●●●N4 и ATV 61W●●●N4C (1)

Трёхфазное напряжение питания: 400 В, 50 Гц, с дополнительным дросселем постоянного тока

Двигатель Мощность	Для ПЧ ATV 61	Сеть		Уровень гармоник																THD (3)		
		Сетевой ток	И.э. (2)	H1	H5	H7	H11	H13	H17	H19	H23	H25	H29	H31	H35	H37	H41	H43	H47		H49	
кВт	л.с.	А	кА	А	%	%	%	%	%	%	%	%	%	%	%	%	%	%	%	%		
0,75	1	WU75N4 WU75N4C	1,75	5	1,61	32,12	22,41	8,97	7,96	5,77	5	4,25	3,69	3,36	2,93	2,78	2,43	2,37	2,08	2,06	1,81	42,65
1,5	2	WU15N4 WU15N4C	3,38	5	3,08	34,84	23,58	8,77	7,71	5,60	4,77	4,11	3,51	3,24	2,78	2,67	2,30	2,26	1,96	1,96	1,71	45,12
2,2	3	WU22N4 WU22N4C	4,77	5	4,38	33,37	22,01	8,8	7,48	5,6	4,7	4,1	3,48	3,23	2,76	2,65	2,28	2,24	1,94	1,93	1,69	43,12
3	—	WU30N4 WU30N4C	6,39	5	5,84	35,07	22,41	8,51	7,38	5,36	4,63	3,89	3,43	3,04	2,73	2,48	2,26	2,08	1,93	1,79	1,67	44,48
4	5	WU40N4 WU40N4C	8,39	5	7,64	36,07	22,73	8,45	7,27	5,29	4,52	3,82	3,33	2,97	2,65	2,42	2,19	2,02	1,86	1,73	1,61	45,34
5,5	7,5	WU55N4 WU55N4C	10,71	22	9,9	30,94	21	9,56	8,22	6,09	5,31	4,47	3,94	3,52	3,14	2,9	2,6	2,45	2,21	2,11	1,92	41,41
7,5	10	WU75N4 WU75N4C	15,1	22	13,73	35,93	23,66	8,72	7,55	5,53	4,65	4,03	3,41	3,16	2,7	2,59	2,23	2,19	1,89	1,88	1,64	45,9
11	15	WD11N4 WD11N4C	20,75	22	19,35	29,81	18,76	9,1	7,38	5,76	4,79	4,2	3,56	3,29	2,83	2,69	2,34	2,26	1,99	1,93	1,72	38,88
15	20	WD15N4 WD15N4C	28,74	22	26,24	35,65	22,28	8,55	7,22	5,32	4,50	3,83	3,32	2,97	2,63	2,41	2,17	2,01	1,84	1,71	1,58	44,79
18,5	25	WD18N4 WD18N4C	35,41	22	32,11	37,49	23,29	8,44	7,13	5,22	4,36	3,74	3,19	2,88	2,52	2,32	2,08	1,93	1,75	1,63	1,51	46,65
22	30	WD22N4 WD22N4C	41,66	22	37,87	37,21	22,55	8,38	6,95	5,16	4,26	3,69	3,13	2,84	2,47	2,29	2,02	1,89	1,7	1,6	1,46	45,99
30	40	WD30N4 WD30N4C	54,02	22	50,77	29,05	16,24	8,66	6,55	5,39	4,32	3,86	3,22	2,96	2,55	2,36	2,09	1,92	1,76	1,59	1,5	36,54
37	50	WD37N4 WD37N4C	67,05	22	62,09	29,46	16,33	8,76	6,51	5,41	4,25	3,85	3,15	2,93	2,48	2,32	2,03	1,86	1,7	1,52	1,45	36,89
45	60	WD45N4 WD45N4C	80,82	22	75,33	31,82	17,26	8,57	6,24	5,22	4,02	3,69	2,97	2,78	2,34	2,18	1,91	1,73	1,59	1,39	1,35	38,98
55	75	WD55N4 WD55N4C	100,42	22	92,45	35,41	19,11	8,24	6,06	4,92	3,78	3,43	2,77	2,57	2,16	2	1,73	1,6	1,42	1,3	1,18	42,51
75	100	WD75N4 WD75N4C	133,88	22	125,86	30,11	14,93	8,5	5,85	5,07	3,82	3,49	2,81	2,56	2,19	1,92	1,76	1,46	1,43	1,12	1,18	36,35
90	125	WD90N4 WD90N4C	164,46	35	152,4	33,86	17,83	8,24	5,98	4,93	3,8	3,43	2,8	2,57	2,18	2	1,75	1,6	1,43	1,29	1,18	40,65

(1) Пример уровней гармонических составляющих тока до 49-й гармоники для сети 400 В/50 Гц с дросселями, подключаемыми к клеммам PO и PA/+ преобразователя Altivar 61.

(2) Значения сетевого тока И.э. даны для уровней гармонических составляющих тока, приведенных в таблице.

(3) Полный уровень искажения в соответствии со стандартом МЭК 61000-3-12.

# Преобразователи частоты

## Altivar 61

Дополнительное оборудование:

уменьшение гармонических составляющих тока

Дроссели постоянного тока

### Основные характеристики

Степень защиты		IP 20
Максимальная относительная влажность		95%
Температура окружающего воздуха	При работе	°C От -10 до +50 без уменьшения мощности До 60 с уменьшением тока на 2,2 % на каждый °C свыше 50 °C
вблизи устройства	При хранении	°C От -40 до + 65
Максимальная рабочая высота		м 1000 без уменьшения мощности От 1000 до 3000 с уменьшением тока на 1 % на каждые дополнительные 100 м
Падение напряжения		4 - 6%
Максимальный ток		1,65 номинального тока в течение 60 с

### Характеристики подключения

Тип клемм		Заземление	Сетевое питание
Максимальное сечение проводников и момент затяжки	VW3 A4 501 - 505	10 мм <sup>2</sup> (AWG 6) 1,2 - 1,4 Н·м	2,5 мм <sup>2</sup> (AWG 12) 0,4 - 0,6 Н·м
	VW3 A4 506	10 мм <sup>2</sup> (AWG 6) 1,2 - 1,4 Н·м	4 мм <sup>2</sup> (AWG 10) 0,5 - 0,8 Н·м
	VW3 A4 507	10 мм <sup>2</sup> (AWG 6) 1,2 - 1,4 Н·м	6 мм <sup>2</sup> (AWG 8) 0,8 - 1 Н·м
	VW3 A4 508, 509	10 мм <sup>2</sup> (AWG 6) 1,2 - 1,4 Н·м	10 мм <sup>2</sup> (AWG 6) 1,2 - 1,4 Н·м
	VW3 A4 510	10 мм <sup>2</sup> (AWG 6) 1,2 - 1,4 Н·м	35 мм <sup>2</sup> (AWG 0) 2,5 - 3 Н·м
	VW3 A4 511	—	Подключение к шине, ∅ 9 мм
	VW3 A4 512	—	Подключение к шине, ∅ 9 мм

### Дроссели постоянного тока (1)

Для преобразователей	Значение индуктивности	Номинальный ток	Потери	№ по каталогу	Масса
	мГн	А	Вт		кг
<b>Трехфазное напряжение питания: 200 - 240 В, 50/60 Гц</b>					
ATV 61H075M3	6,8	8	22,5	<b>VW3 A4 503</b>	1,700
ATV 61HU15M3	3,2	14,3	32	<b>VW3 A4 505</b>	2,200
ATV 61HU22M3	2,2	19,2	33	<b>VW3 A4 506</b>	2,500
ATV 61HU30M3	1,6	27,4	43	<b>VW3 A4 507</b>	3,000
ATV 61HU40M3, HU55M3	1,2	44	61	<b>VW3 A4 508</b>	4,300
ATV 61HU75M3	0,7	36	30,5	<b>VW3 A4 509</b>	2,500
ATV 61HD11M3X, HD15M3X	0,52	84,5	77	<b>VW3 A4 510</b>	6,400
ATV 61HD18M3X, HD22M3X	0,22	171,2	86	<b>VW3 A4 511</b>	17,850
ATV 61HD30M3X - HD45M3X	0,09	195	73	<b>VW3 A4 512</b>	10,000
<b>Трехфазное напряжение питания: 380 - 480 В, 50/60 Гц</b>					
ATV 61H075N4	18	2,25	7,7	<b>VW3 A4 501</b>	0,650
ATV 61HU15N4	10	4,3	11	<b>VW3 A4 502</b>	1,000
ATV 61HU22N4, HU30N4	6,8	8	22,5	<b>VW3 A4 503</b>	1,700
ATV 61HU40N4	3,9	10,7	27	<b>VW3 A4 504</b>	1,650
ATV 61HU55N4	3,2	14,3	32	<b>VW3 A4 505</b>	2,200
ATV 61HU75N4	2,2	19,2	33	<b>VW3 A4 506</b>	2,500
ATV 61HD11N4	1,6	27,4	43	<b>VW3 A4 507</b>	3,000
ATV 61HD15N4, HD18N4	1,2	44	57,5	<b>VW3 A4 508</b>	4,300
ATV 61HD22N4 - HD37N4	0,52	84,5	98,3	<b>VW3 A4 510</b>	6,400
ATV 61HD45N4 - HD75N4	0,22	171,2	128	<b>VW3 A4 511</b>	17,850

(1) Для преобразователей ATV 61HD55M3X - HD90M3X и ATV 61HD90N4 - HC63N4 дроссели поставляются в комплекте с ПЧ. В преобразователи ATV 61W●●●N4 и ATV 61W●●●N4C дроссели встроены.

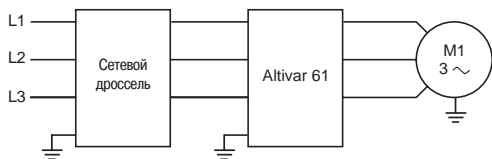
# Преобразователи частоты

## Altivar 61

Дополнительное оборудование:

уменьшение гармонических составляющих тока

Сетевые дроссели



### Сетевые дроссели

Сетевые дроссели позволяют обеспечить лучшую защиту от сетевых перенапряжений и уменьшить гармоники тока, вырабатываемые преобразователем частоты.

Использование сетевых дросселей является обязательным:

- для ПЧ ATV 61HU40M3 - HU75M3 при трехфазном питании 200 - 240 В, 50/60 Гц;
- для ПЧ ATV 61HC11Y - HC80Y.

Для ПЧ ATV 61H●●●M3 при трехфазном питании 200 - 240 В, 50/60 Гц, ATV 61H●●●M3X, ATV 61●●●●N4 - ATV 61P●●●N4Z они могут использоваться для замены дросселей постоянного тока.

В этом случае для заказа ПЧ ATV 61HD55M3X - HD90M3X или ATV 61HD90N4 - HC63N4 без дросселя необходимо добавить букву D в конце каталожного номера, см. стр. 20.

Рекомендуемые дроссели позволяют ограничить линейный ток.

Они разработаны в соответствии со стандартом EN 50178 (VDE 0160, уровень 1 перенапряжения большой мощности в питающей сети).

Значения индуктивности соответствуют падению напряжения от 3 до 5 % номинального напряжения сети. Более высокое значение вызывает потерю момента.

Дроссели устанавливаются на входе преобразователя частоты.

### Применение

Использование сетевых дросселей особенно рекомендуется в следующих случаях:

- при параллельном включении нескольких преобразователей с близко расположенными соединениями;
- при наличии в сети питания значительных помех от другого оборудования;
- при асимметрии напряжения питания между фазами  $> 1,8\%$  номинального напряжения;
- при питании ПЧ от линии с низким полным сопротивлением (преобразователь расположен рядом с трансформаторами, в 10 раз более мощными, чем преобразователь);
- при установке большого количества ПЧ на одной линии;
- для уменьшения перегрузки конденсаторов, повышающих  $\cos \varphi$ , если установка оснащена батареей конденсаторов для повышения коэффициента мощности.

# Преобразователи частоты

## Altivar 61

Дополнительное оборудование:

уменьшение гармонических составляющих тока

Сетевые дроссели

### Пример уровней гармонических составляющих тока для ПЧ ATV 61H●●●Y (1)

Трёхфазное напряжение питания: 500 В, 50 Гц, с дополнительным сетевым дросселем

Двигатель	Для ПЧ ATV 61	Сеть		Уровень гармоник																	THD (3)
		Сетевой ток	Ик.з. (2)	H1	H5	H7	H11	H13	H17	H19	H23	H25	H29	H31	H35	H37	H41	H43	H47	H49	
Мощность кВт		А	кА	А	%	%	%	%	%	%	%	%	%	%	%	%	%	%	%	%	
2,2	HU30Y (4)	3,8	22	3,6	32,7	10,1	6,9	3,4	2,8	2	1,3	1,2	0,7	0,7	0,5	0,5	0,4	0,4	0,3	0,3	35,3
3	HU40Y (4)	5	22	4,8	29,3	8,4	7,0	3,4	2,2	1,9	1	1	0,7	0,6	0,5	0,4	0,4	0,3	0,3	0,2	31,47
4	HU55Y (4)	6,7	22	6,2	36,2	13	7,5	3,6	3,4	2,1	1,8	1,4	1	0,9	0,6	0,6	0,4	0,4	0,4	0,3	39,63
5,5	HU75Y (4)	8,9	22	8,4	32,3	10	6,9	3,5	2,9	2,1	1,4	1,3	0,8	0,7	0,5	0,5	0,4	0,4	0,3	0,3	34,93
7,5	HD11Y (4)	12	22	11,2	35,5	12,9	7,5	3,7	3,5	2,2	1,9	1,5	1,1	1	0,7	0,7	0,5	0,4	0,4	0,3	39,05
11	HD15Y (4)	16,9	22	16	31,1	9,6	6,9	3,6	2,9	2,1	1,4	1,3	0,8	0,7	0,5	0,5	0,4	0,4	0,3	0,3	33,76
15	HD18Y (4)	22,1	22	20,8	33,1	11,6	7,4	3,9	3,5	2,4	1,9	1,6	1,1	1,0	0,7	0,7	0,5	0,4	0,4	0,3	36,48
18,5	HD22Y (4)	27,1	22	25,7	30,8	9,9	7,2	3,9	3,3	2,3	1,7	1,4	0,9	0,9	0,6	0,5	0,4	0,4	0,4	0,3	33,72
22	HD30Y (4)	32	22	30,1	32,4	12,1	7,6	4,3	3,9	2,7	2,3	1,8	1,4	1,2	0,9	0,8	0,6	0,5	0,4	0,4	37,06
30	HD37Y (4)	43,9	22	41,2	34	11,5	7,5	3,7	3,5	2,3	1,9	1,5	1,1	1	0,7	0,7	0,5	0,4	0,4	0,3	36,97
37	HD45Y (4)	53,8	22	51	31,3	9,8	7,2	3,7	3,2	2,3	1,6	1,4	0,9	0,9	0,6	0,5	0,4	0,4	0,4	0,3	34,1
45	HD55Y (4)	64,1	22	60,4	32,2	10,9	7,5	3,9	3,6	2,4	2	1,6	1,2	1,1	0,7	0,7	0,5	0,5	0,4	0,3	35,42
55	HD75Y (4)	78,6	22	74,1	32,7	10,4	7,2	3,7	3,3	2,3	1,8	1,5	1	0,9	0,6	0,6	0,4	0,4	0,4	0,3	35,56
75	HD90Y (4)	106,5	22	101,5	29,4	8,5	6,7	3,7	2,9	2,2	1,4	1,2	0,7	0,7	0,5	0,4	0,4	0,4	0,3	0,3	31,83
90	HC11Y (5)	127,2	22	117,3	38,7	13,93	7,12	3,2	3,02	1,87	1,57	1,15	0,84	0,78	0,52	0,49	0,36	0,33	0,29	0,22	42,11
110	HC13Y (5)	153	28	142,9	35,5	11,18	6,68	3,17	2,67	1,83	1,24	1,14	0,69	0,69	0,47	0,42	0,36	0,29	0,27	0,23	38,17
132	HC16Y (5)	181,4	28	171,1	33,1	9,38	6,2	3,14	2,36	1,78	1,03	0,99	0,62	0,54	0,45	0,36	0,33	0,28	0,22	0,2	35,28
160	HC20Y (5)	218,1	35	207,2	42	16,92	7,22	3,54	3,23	1,82	1,72	1,17	1	0,83	0,58	0,58	0,41	0,38	0,27	0,27	46,24
200	HC25Y (5)	276,9	35	255,9	37,9	13,25	6,93	3,15	2,87	1,85	1,41	1,19	0,75	0,75	0,47	0,47	0,33	0,3	0,26	0,24	41,05
250	HC31Y (5)	341,7	35	320,4	34,7	10,26	6,42	3,07	2,52	1,79	1,17	1,04	0,64	0,6	0,44	0,35	0,33	0,26	0,24	0,2	37,05
315	HC40Y (5)	426	35	404	40,2	15,44	7,22	3,29	3,1	1,87	1,64	1,16	0,9	0,83	0,56	0,53	0,37	0,37	0,3	0,25	44,05
400	HC50Y (5)	546,7	35	509	34,6	10,56	6,59	3,14	2,6	1,83	1,18	1,12	0,65	0,65	0,4	0,4	0,36	0,29	0,25	0,24	37,14
500	HC63Y (5)	672,3	42	637,1	31,8	8,62	5,98	3,14	2,15	1,74	0,95	0,93	0,62	0,51	0,46	0,34	0,31	0,28	0,2	0,2	33,75
630	HC80Y (5)	846,4	42	807,5	29,7	7,77	5,44	3,18	1,81	1,62	0,88	0,8	0,62	0,49	0,42	0,39	0,27	0,27	0,2	0,18	31,47

Трёхфазное напряжение питания: 600 В, 60 Гц, с дополнительным сетевым дросселем

Двигатель	Для ПЧ ATV 61	Сеть		Уровень гармоник																	THD (3)
		Сетевой ток	Ик.з. (2)	H1	H5	H7	H11	H13	H17	H19	H23	H25	H29	H31	H35	H37	H41	H43	H47	H49	
л.с.		А	кА	А	%	%	%	%	%	%	%	%	%	%	%	%	%	%	%	%	
3	HU30Y (4)	3,2	22	3	34,9	11,8	7,3	3,5	3,1	2,1	1,6	1,3	0,9	0,8	0,6	0,5	0,4	0,4	0,3	0,3	38,03
-	HU40Y (4)	-	-	-	-	-	-	-	-	-	-	-	-	-	-	-	-	-	-	-	-
5	HU55Y (4)	5,6	22	5,2	38,6	15,3	7,8	3,9	3,6	2,1	2	1,5	1,2	1	0,7	0,7	0,5	0,5	0,4	0,4	42,79
7,5	HU75Y (4)	7,4	22	7	34,3	11,5	7,3	3,6	3,2	2,1	1,6	1,4	0,9	0,9	0,6	0,5	0,4	0,4	0,3	0,3	37,36
10	HD11Y (4)	10,1	22	9,3	37,7	15	7,8	3,9	3,7	2,2	2,1	1,5	1,2	1,1	0,8	0,8	0,5	0,5	0,4	0,4	41,81
15	HD15Y (4)	14,1	22	13,3	32,7	10,8	7,3	3,7	3,2	2,2	1,6	1,4	0,9	0,9	0,6	0,5	0,4	0,4	0,3	0,3	35,75
20	HD18Y (4)	18,5	22	17,3	34,6	13,1	7,7	4	3,8	2,4	2,1	1,7	1,3	1,1	0,8	0,8	0,5	0,5	0,4	0,4	38,44
25	HD22Y (4)	22,7	22	21,4	32,1	11	7,5	3,9	3,5	2,4	1,9	1,6	1,1	1	0,7	0,6	0,5	0,4	0,4	0,3	35,31
30	HD30Y (4)	26,7	22	25	33,4	13,3	7,9	4,4	4,1	2,7	2,4	1,9	1,5	1,3	1	0,9	0,7	0,6	0,5	0,4	37,61
40	HD37Y (4)	36,8	22	34,2	36	13,4	7,7	3,9	3,7	2,3	2,1	1,6	1,3	1,1	0,8	0,8	0,5	0,5	0,4	0,4	39,39
50	HD45Y (4)	45	22	42,3	32,9	11,1	7,5	3,8	3,5	2,3	1,9	1,5	1,1	1	0,7	0,6	0,5	0,4	0,4	0,3	36,07
60	HD55Y (4)	53,6	22	50,2	33,7	12,4	7,7	4	3,8	2,5	2,2	1,7	1,3	1,2	0,8	0,8	0,6	0,5	0,4	0,4	37,38
75	HD75Y (4)	65,7	22	61,5	34	11,9	7,5	3,8	3,6	2,3	2	1,6	1,2	1,1	0,7	0,7	0,5	0,4	0,4	0,3	37,39
100	HD90Y (4)	88,7	22	84,2	30,5	9,4	7,1	3,8	3,2	2,3	1,6	1,4	0,9	0,8	0,6	0,5	0,4	0,4	0,3	0,3	33,24
125	HC11Y (5)	112,4	22	103,1	39,6	14,95	7,34	3,5	3,16	1,85	1,65	1,23	0,89	0,82	0,53	0,53	0,34	0,35	0,26	0,23	43,31
150	HC13Y (5)	133	28	123,3	36,7	12,32	6,99	3,27	2,92	1,89	1,43	1,2	0,74	0,74	0,48	0,45	0,35	0,28	0,27	0,2	39,73
180	HC16Y (5)	158,9	28	149,3	34,1	10,23	6,58	3,17	2,61	1,85	1,18	1,09	0,66	0,62	0,46	0,37	0,35	0,27	0,25	0,2	36,5
200	HC20Y (5)	196,7	35	186,4	42,6	17,75	7,47	3,87	3,26	1,88	1,76	1,23	1,07	0,84	0,61	0,57	0,38	0,42	0,29	0,27	47,13
250	HC25Y (5)	249,2	35	230	38,5	13,82	7,17	3,35	3,08	1,85	1,57	1,2	0,86	0,8	0,52	0,49	0,34	0,31	0,28	0,22	41,91
350	HC31Y (5)	310,6	35	290,8	35	10,87	6,71	3,16	2,7	1,85	1,26	1,12	0,68	0,66	0,46	0,39	0,34	0,27	0,27	0,2	37,61
450	HC40Y (5)	389,8	35	369,2	40,8	15,83	7,34	3,56	3,25	1,76	1,7	1,14	0,93	0,79	0,56	0,54	0,37	0,33	0,25	0,23	44,78
550	HC50Y (5)	493,8	35	458,4	35,4	11,21	6,84	3,21	2,77	1,85	1,31	1,14	0,69	0,69	0,46	0,42	0,35	0,28	0,26	0,2	38,08
700	HC63Y (5)	612,5	42	577,4	33,1	9,68	6,44	3,2	2,45	1,84	1,08	1,05	0,61	0,6	0,45	0,37	0,34	0,27	0,23	0,21	35,42
800	HC80Y (5)	771,2	42	734,5	30,2	8,02	5,74	3,19	1,96	1,68	0,9	0,84	0,61	0,47	0,42	0,35	0,27	0,25	0,18	0,16	32,04

(1) Пример уровней гармонических составляющих тока до 49-й гармоники для сети 500 В, 50 Гц или 600 В, 60 Гц для ПЧ ATV 61H●●●Y с дросселями постоянного тока.

(2) Значения сетевого тока Ик.з. даны для уровней гармонических составляющих тока, приведенных в таблице.

(3) Полный уровень искажения в соответствии со стандартом МЭК 61000-3-12.

(4) Применение сетевого дросселя рекомендуется.

(5) Применение сетевого дросселя обязательно.

# Преобразователи частоты

## Altivar 61

Дополнительное оборудование:

уменьшение гармонических составляющих тока

Сетевые дроссели

### Пример уровней гармонических составляющих тока для ПЧ ATV 61H●●●Y (1) (продолжение)

Трёхфазное напряжение питания: 690 В, 50 Гц, с дополнительным сетевым дросселем

Двигатель Мощность кВт	Для ПЧ ATV 61	Сеть		Уровень гармоник																	THD (3)
		Сетевой ток А	И.з. (2) кА	H1 А	H5 %	H7 %	H11 %	H13 %	H17 %	H19 %	H23 %	H25 %	H29 %	H31 %	H35 %	H37 %	H41 %	H43 %	H47 %	H49 %	
3	HU30Y (4)	3,7	22	3,4	37,6	14	7,6	3,7	3,4	2,1	1,8	1,4	1	0,9	0,6	0,6	0,4	0,4	0,4	0,3	41,33
4	HU40Y (4)	4,8	22	4,5	33,8	10,9	7,1	3,5	3	2	1,4	1,3	0,8	0,8	0,5	0,5	0,4	0,4	0,3	0,3	36,65
5,5	HU55Y (4)	6,7	22	6,05	41,9	18,4	7,94	4,27	3,72	2,13	2,13	1,42	1,33	1,04	0,86	0,77	0,58	0,57	0,41	0,43	47,01
7,5	HU75Y (4)	8,7	22	8,1	37	13,8	7,6	3,7	3,4	2,1	1,8	1,4	1,1	1	0,6	0,7	0,4	0,4	0,4	0,3	40,67
11	HD11Y (4)	12,7	22	11,6	40	17	7,8	4,1	3,7	2,2	2,2	1,5	1,3	1,1	0,9	0,8	0,6	0,6	0,4	0,4	44,70
15	HD15Y (4)	16,6	22	15,5	35,4	12,8	7,5	3,7	3,5	2,2	1,9	1,5	1,1	1	0,7	0,7	0,5	0,4	0,4	0,3	38,89
18,5	HD18Y (4)	20,3	22	18,5	39,5	17,3	7,7	4,2	3,9	2,4	2,3	1,6	1,5	1,2	1	0,9	0,7	0,6	0,5	0,5	44,38
22	HD22Y (4)	23,8	22	22,1	36,6	14,6	7,6	4	3,8	2,4	2,2	1,6	1,4	1,1	0,9	0,8	0,6	0,6	0,4	0,4	40,74
30	HD30Y (4)	32,1	22	29,7	36,9	16	7,7	4,4	4,1	2,6	2,5	1,8	1,7	1,3	1,1	1	0,8	0,7	0,5	0,5	41,65
37	HD37Y (4)	40,3	22	36,7	40	17,4	7,8	4,2	3,8	2,3	2,3	1,6	1,5	1,1	1	0,9	0,7	0,6	0,5	0,5	44,97
45	HD45Y (4)	48,3	22	44,7	36,9	14,2	7,7	3,9	3,7	2,3	2,1	1,6	1,3	1,1	0,8	0,8	0,5	0,5	0,4	0,4	40,81
55	HD55Y (4)	58	22	53,4	38,1	15,9	7,7	4,1	3,9	2,4	2,4	1,7	1,5	1,2	1	0,9	0,7	0,7	0,5	0,5	42,62
75	HD75Y (4)	78,8	22	73	36,8	13,9	7,5	3,8	3,6	2,2	2,1	1,5	1,3	1,1	0,8	0,8	0,5	0,5	0,4	0,4	40,58
90	HD90Y (4)	93,7	22	87,7	34,3	11,6	7,3	3,7	3,5	2,3	1,9	1,5	1,1	1	0,7	0,7	0,5	0,4	0,4	0,3	37,45
110	HC11Y (5)	116,8	28	103,4	46,8	21,75	7,52	4,45	3,35	2,05	1,92	1,16	1,16	0,89	0,75	0,6	0,49	0,46	0,33	0,32	52,56
132	HC13Y (5)	136,9	28	123,5	42,2	17,31	7,37	3,66	3,26	1,89	1,77	1,2	1,03	0,86	0,63	0,57	0,4	0,41	0,27	0,27	49,61
160	HC16Y (5)	162,8	35	149,4	39,7	14,86	7,24	3,31	3,08	1,89	1,61	1,18	0,85	0,85	0,52	0,52	0,35	0,35	0,28	0,24	43,32
200	HC20Y (5)	199,1	35	185,5	49	23,99	7,56	4,85	3,36	2,14	1,99	1,15	1,22	0,84	0,8	0,57	0,53	0,46	0,38	0,34	55,52
250	HC25Y (5)	256,5	35	230,2	43,9	18,86	7,4	3,9	3,32	1,9	1,81	1,17	1,11	0,86	0,68	0,61	0,43	0,46	0,3	0,31	48,72
315	HC31Y (5)	316,9	35	290,8	39,7	14,86	7,2	3,28	3,11	1,9	1,63	1,19	0,9	0,85	0,56	0,56	0,39	0,39	0,29	0,27	43,34
400	HC40Y (5)	393,8	35	367,5	45	20,1	7,56	4,26	3,37	1,97	1,93	1,24	1,16	0,89	0,75	0,68	0,5	0,48	0,35	0,39	50,31
500	HC50Y (5)	504,2	35	460,4	39,3	14,21	7,24	3,27	3,14	1,84	1,58	1,17	0,86	0,79	0,53	0,49	0,36	0,32	0,26	0,22	42,73
630	HC63Y (5)	615,9	42	572,2	37	12,12	7,01	3,15	2,94	1,82	1,43	1,16	0,77	0,73	0,49	0,44	0,37	0,28	0,3	0,22	39,87
800	HC80Y (5)	775	42	730,2	33,4	9,63	6,36	3,14	2,43	1,82	1,08	1,05	0,63	0,59	0,46	0,37	0,35	0,28	0,24	0,22	35,63

(1) Пример уровней гармонических составляющих тока до 49-й гармоники для сети 500 В, 50 Гц или 600 В, 60 Гц для ПЧ ATV 61H●●●Y с дросселями постоянного тока.

(2) Значения сетевого тока И.з. даны для уровней гармонических составляющих тока, приведенных в таблице.

(3) Полный уровень искажения в соответствии со стандартом МЭК 61000-3-12.

(4) Применение сетевого дросселя рекомендуется.

(5) Применение сетевого дросселя обязательно.

### Основные характеристики

Тип дросселя		VW3 A58501, A58502	VW3 A4 551 - A4 553	VW3 A4 554, A4 555	VW3 A4 556 - A4 560	VW3 A4 561, A4 564, 565, A4 568 - 572
Соответствие нормам		EN 50178 (VDE 0160, уровень 1 перенапряжения большой мощности в питающей сети), МЭК 60076 (с HD 398)				
Степень защиты	Дроссель	IP 00				
	Клеммник	IP 20	IP 10	IP 00		
Загрязнение атмосферы		3 C2, 3B1, 3S1 в соответствии с МЭК 721.3.3				
Степень загрязнения		2 в соответствии с EN 50178				
Виброустойчивость		1,5 мм от 3 до 13 Гц, 1 г от 13 до 200 Гц в соответствии с МЭК 60068-2				
Ударопрочность		15 г в течение 11 мс в соответствии с МЭК 60068-2-27				
Максимальная относительная влажность		95%				
Температура окружающего воздуха вблизи устройства	При работе	°C От 0 до +45 без уменьшения мощности До +55 °C с уменьшением тока на 2 % на каждый °C свыше 45 °C				
	При хранении	°C От -25 до +70				
Класс изоляции		F				
Электрический зазор		мм 5,5 в соответствии с МЭК 60664				
Путь тока утечки в воздухе		мм 11,5 в соответствии с МЭК 60664				
Максимальная рабочая высота		м 1000 без уменьшения мощности От 1000 до 3000 с уменьшением тока на 1 % на каждые дополнительные 100 м				
Падение напряжения		От 3 до 5 % номинального напряжения сети. Более высокое значение приводит к потере момента				
Максимальный ток		1,65 номинального тока в течение 60 с				

### Характеристики подключения

Максимальное сечение проводников и момент затяжки	Вид	Характеристики
VW3 A58501	VW3 A58502	16 мм <sup>2</sup> , (AWG 4) 1,2 - 1,4 Н·м
		6 мм <sup>2</sup> , (AWG 8) 0,8 - 1 Н·м
VW3 A4 551, 552	VW3 A4 553	2,5 мм <sup>2</sup> , (AWG 12) 0,4 - 0,6 Н·м
		6 мм <sup>2</sup> , (AWG 8) 0,8 - 1 Н·м
VW3 A4 554	VW3 A4 555	16 мм <sup>2</sup> , (AWG 4) 1,2 - 1,4 Н·м
VW3 A4 556		35 мм <sup>2</sup> , (AWG 0) 2,5 - 3 Н·м
VW3 A4 557, 558, 570	VW3 A4 559 - 561, 568	Подключение к шине, Ø 6,5 мм
VW3 A4 564, 565, 569, 571, 572		Подключение к шине, Ø 9 мм
		Подключение к шине, Ø 11 мм
		Подключение к шине, Ø 13 мм

### Сетевые дроссели

Для преобразователей	Сетевой ток к.з.	Сетевой дроссель Значение индуктивности	Сетевая дроссель			Кол-во для ПЧ	№ по каталогу	Масса
			Ном. ток	Ток насыщения	Потери			
Однофазное напряжение питания: 200 - 240 В, 50/60 Гц								
	кА	мГн	А	А	Вт	шт.	кг	
ATV 61HU40M3 (1)	5	2	25	—	45	1	VW3 A58501	3,500
ATV 61HU55M3 (1)	5	1	45	—	50	1	VW3 A58502	3,500
ATV 61HU75M3 (1)	22	1	45	—	50	1	VW3 A58502	3,500
Трехфазное напряжение питания: 200 - 240 В, 50/60 Гц								
ATV 61H075M3	5	10	4	—	45	1	VW3 A4 551	1,500
ATV 61HU15M3, HU22M3	5	4	10	—	65	1	VW3 A4 552	3,000
ATV 61HU30M3	5	2	16	—	75	1	VW3 A4 553	3,500
ATV 61HU40M3	5	1	30	—	90	1	VW3 A4 554	6,000
ATV 61HU55M3	22	1	30	—	90	1	VW3 A4 554	6,000
ATV 61HU75M3, HD11M3X	22	0,5	60	—	94	1	VW3 A4 555	11,000
ATV 61HD15M3X	22	0,3	100	—	260	1	VW3 A4 556	16,000
ATV 61HD18M3X - HD45M3X	22	0,15	230	—	400	1	VW3 A4 557	45,000
ATV 61HD55M3XD	35	0,12	222	346	278	1	VW3 A4 559	35,000
ATV 61HD75M3XD	35	0,085	300	474	315	1	VW3 A4 568	46,000
ATV 61HD90M3XD	35	0,06	450	574	335	1	VW3 A4 569	70,000

(1) Применение сетевого дросселя обязательно, заказывается отдельно.

Дополнительное оборудование:  
уменьшение гармонических составляющих тока  
Сетевые дроссели

FF107322



VV3 A4 572

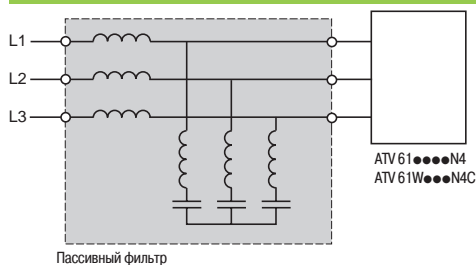
## Сетевые дроссели

Для преобразователей	Сетевой ток Ик.з.	Сетевой дроссель				Кол-во для ПЧ	№ по каталогу	Масса	
		Знач. индук- тивности	Ном. ток	Ток насыщения	Потери				
	кА	мГн	А	А	Вт	шт.		кг	
<b>Трёхфазное напряжение питания: 380 - 480 В, 50/60 Гц</b>									
ATV 61H075N4, HU15N4 ATV 61W075N4, WU15N4 ATV 61W075N4C, WU15N4C	5	10	4	—	45	1	<b>VV3 A4 551</b>	1,500	
ATV 61HU22N4 - HU40N4 ATV 61WU22N4 - WU40N4 ATV 61WU22N4C - WU40N4C	5	4	10	—	65	1	<b>VV3 A4 552</b>	3,000	
ATV 61HU55N4, HU75N4 ATV 61WU55N4, WU75N4 ATV 61WU55N4C, WU75N4C	22	2	16	—	75	1	<b>VV3 A4 553</b>	3,500	
ATV 61HD11N4, HD15N4 ATV 61WD11N4, WD15N4 ATV 61WD11N4C, WD15N4C	22	1	30	—	90	1	<b>VV3 A4 554</b>	6,000	
ATV 61HD18N4, HD22N4 ATV 61WD18N4, WD22N4 ATV 61WD18N4C, WD22N4C	22	0,5	60	—	94	1	<b>VV3 A4 555</b>	11,000	
ATV 61HD30N4 - HD55N4 ATV 61WD30N4 - WD55N4 ATV 61WD30N4C - WD55N4C	22	0,3	100	—	260	1	<b>VV3 A4 556</b>	16,000	
ATV 61HD75N4 ATV 61WD75N4 ATV 61WD75N4C	22	0,15	230	—	400	1	<b>VV3 A4 557</b>	45,000	
ATV 61HD90N4D ATV 61WD90N4 ATV 61WD90N4C	35	0,155	184	370	220	1	<b>VV3 A4 558</b>	31,000	
ATV 61HC11N4D	35	0,12	222	346	278	1	<b>VV3 A4 559</b>	35,000	
ATV 61HC13N4D	35	0,098	264	530	245	1	<b>VV3 A4 560</b>	43,000	
ATV 61HC16N4D	50	0,085	300	474	315	1	<b>VV3 A4 568</b>	46,000	
ATV 61HC22N4D	50	0,066	344	685	258	1	<b>VV3 A4 561</b>	47,000	
	Двигатель мощностью 200 кВт	50	0,06	450	574	335	1	<b>VV3 A4 569</b>	70,000
	Двигатель мощностью 220 кВт	50	0,06	450	574	335	1	<b>VV3 A4 569</b>	70,000
ATV 61HC25N4D	50	0,06	450	574	335	1	<b>VV3 A4 569</b>	70,000	
ATV 61HC31N4D	50	0,038	613	1150	307	1	<b>VV3 A4 564</b>	73,000	
ATV 61HC40N4D	50	0,032	720	1352	428	1	<b>VV3 A4 565</b>	82,000	
ATV 61HC50N4D	50	0,06	450	574	335	2	<b>VV3 A4 569</b>	70,000	
ATV 61HC63N4D	50	0,038	613	1150	307	2	<b>VV3 A4 564</b>	73,000	
<b>Трёхфазное напряжение питания: 500 - 690 В, 50/60 Гц</b>									
ATV 61HU30Y - HU55Y (1)	22	10	4	—	45	1	<b>VV3 A4 551</b>	1,500	
ATV 61HU75Y, HD11Y (1)	22	4	10	—	65	1	<b>VV3 A4 552</b>	3,000	
ATV 61HD15Y, HD18Y (1)	22	2	16	—	75	1	<b>VV3 A4 553</b>	3,500	
ATV 61HD22Y, HD30Y (1)	22	1	30	—	90	1	<b>VV3 A4 554</b>	6,000	
ATV 61HD37Y - HD55Y (1)	22	0,5	60	—	94	1	<b>VV3 A4 555</b>	11,000	
ATV 61HD75Y, HD90Y (1)	22	0,3	100	—	260	1	<b>VV3 A4 556</b>	16,000	
ATV 61HC11Y (2)	28	0,22	160	320	220	1	<b>VV3 A4 570</b>	28,000	
ATV 61HC13Y (2)	28	0,22	160	320	220	1	<b>VV3 A4 570</b>	28,000	
ATV 61HC16Y (2)	28	0,23	230	405	330	1	<b>VV3 A4 571</b>	79,000	
ATV 61HC20Y (2)	35	0,23	230	405	330	1	<b>VV3 A4 571</b>	79,000	
ATV 61HC25Y (2)	35	0,098	264	530	245	1	<b>VV3 A4 560</b>	35,000	
ATV 61HC31Y, HC40Y (2)	35	0,1	450	770	495	1	<b>VV3 A4 572</b>	90,000	
ATV 61HC50Y (2)	35	0,085	300	474	315	2	<b>VV3 A4 568</b>	46,000	
ATV 61HC63Y (2)	35	0,1	450	770	495	2	<b>VV3 A4 572</b>	90,000	
ATV 61HC80Y (2)	42	0,1	450	770	495	2	<b>VV3 A4 572</b>	90,000	

(1) Применение сетевого дросселя обязательно, заказывается отдельно.

(2) Применение сетевого дросселя рекомендовано, заказывается отдельно.

### Пассивные фильтры



Пассивный фильтр позволяет уменьшить гармоники тока с полным уровнем искажения меньше 16 или 10 %. Эти искажения могут быть уменьшены до 10 или 5 % в комплекте с дросселем постоянного тока, см. стр. 146 - 149.

Реактивная мощность увеличивается при работе на холостом ходу или при небольшой нагрузке. Для снижения этой реактивной мощности конденсаторы фильтра могут быть отключены с помощью преобразователя.

Для этого необходимо управлять контактором с помощью релейного выхода ПЧ при значении тока меньше 10 % номинального тока ПЧ (In), см. руководство по программированию.

Для преобразователей ATV 61H●●●Y использование сетевого дросселя рекомендовано или обязательно в зависимости от типоразмера.

### Применение

Уменьшение гармонических составляющих тока для использования преобразователя в первой зоне.

### Основные характеристики

Степень защиты		IP 20
Максимальная относительная влажность		Влажность класса F без образования конденсата от 5 до 85 %
Температура окружающего воздуха вблизи устройства	При работе	°C От 5 до +40 без уменьшения мощности До 55°C с уменьшением мощности на 3% на каждый дополнительный 1°C
	При хранении	°C От -25 до +55
Максимальная рабочая высота	м	1000 без уменьшения мощности От 1000 до 4000 с уменьшением мощности на 5% на каждые дополнительные 1000 м

### Электрические характеристики

Питание	400 В	460 В
Номинальное напряжение ± 10 %	В ~ 380 - 415	~ 440 - 480
Рабочая частота	50 ± 5%	60 ± 5%
Перегрузочная способность	1,5 x In (A)	
КПД	98% (2% - тепловые потери)	
THDI (1)	% ≤ 16	
Cos φ	При 75 % сетевого тока: 0,85 При 100 % сетевого тока: 0,99 При 150 % сетевого тока: 1	

### Характеристики подключения

Максимальное сечение проводников	Величина	Примечание
W3 A4 601 - 604	16 мм <sup>2</sup>	
W3 A4 605 - 609	50 мм <sup>2</sup>	
W3 A4 610, 611	Подключение к шине, Ø 12,5 мм	
W3 A4 612, 613, 619	Подключение к шине, Ø 16,5 мм	
W3 A4 618	Подключение к шине, Ø 16,5 мм	
W3 A4 621, 622	16 мм <sup>2</sup>	
W3 A4 623 - 627	50 мм <sup>2</sup>	
W3 A4 628, 629	Подключение к шине, Ø 12,5 мм	
W3 A4 630 - 639	Подключение к шине, Ø 16,5 мм	
W3 A4 641 - 644	16 мм <sup>2</sup>	
W3 A4 645 - 648	50 мм <sup>2</sup>	
W3 A4 649	Подключение к шине, Ø 12,5 мм	
W3 A4 650, 651, 656, 657	Подключение к шине, Ø 16,5 мм	
W3 A4 661 - 663	16 мм <sup>2</sup>	
W3 A4 664 - 666	50 мм <sup>2</sup>	
W3 A4 667, 668	Подключение к шине, Ø 12,5 мм	
W3 A4 669, 671, 676, 677	Подключение к шине, Ø 16,5 мм	

(1) Полный уровень искажения по току (THDI) приводится для полного уровня искажения по напряжению (THDU) < 2 %, кратности тока короткого замыкания (RSCE) > 66 % и только для номинального тока пассивного фильтра. Если эти условия не соблюдаются, то коэффициент гармоник тока будет меньше гарантированного уровня.

Пассивные фильтры : трехфазное питание 400 В, 50 Гц							
Типоразмер двигателя		Для ПЧ ATV 61	Сеть	Фильтр	Кол-во для ПЧ	№ по каталогу	Масса
кВт	л.с.		Сетевой ток	In (2)			
			А	А	шт.		кг
<b>THDI 16% (1)</b>							
0,75	1	H075N4	2,5	6	1	VW3 A4 601	15,000
1,5	2	HU15N4	3,6	6	1	VW3 A4 601	15,000
2,2	3	HU22N4	5	6	1	VW3 A4 601	15,000
3	—	HU30N4	6	6	1	VW3 A4 601	15,000
4	5	HU40N4	7,8	10	1	VW3 A4 602	19,000
5,5	7,5	HU55N4	10	10	1	VW3 A4 602	19,000
7,5	10	HU75N4	14	19	1	VW3 A4 603	21,000
11	15	HD11N4	19	19	1	VW3 A4 603	21,000
15	20	HD15N4	26	26	1	VW3 A4 604	22,000
18,5	25	HD18N4	32	35	1	VW3 A4 605	34,000
22	30	HD22N4	38	43	1	VW3 A4 606	38,000
30	40	HD30N4	52	72	1	VW3 A4 607	56,000
37	50	HD37N4	63	72	1	VW3 A4 607	56,000
45	60	HD45N4	77	101	1	VW3 A4 608	69,000
55	75	HD55N4	91	101	1	VW3 A4 608	69,000
75	100	HD75N4	126	144	1	VW3 A4 609	97,000
<b>THDI 10%</b>							
0,75	1	W075N4, W075N4C	2,5	6	1	VW3 A4 601	15,000
1,5	2	WU15N4, WU15N4C	3,6	6	1	VW3 A4 601	15,000
2,2	3	WU22N4, WU22N4C	5	6	1	VW3 A4 601	15,000
3	—	WU30N4, WU30N4C	6	6	1	VW3 A4 601	15,000
4	5	WU40N4, WU40N4C	7,8	10	1	VW3 A4 602	19,000
5,5	7,5	WU55N4, WU55N4C	10	10	1	VW3 A4 602	19,000
7,5	10	WU75N4, WU75N4C	14	19	1	VW3 A4 603	21,000
11	15	WD11N4, WD11N4C	19	19	1	VW3 A4 603	21,000
15	20	WD15N4, WD15N4C	26	26	1	VW3 A4 604	22,000
18,5	25	WD18N4, WD18N4C	32	35	1	VW3 A4 605	34,000
22	30	WD22N4, WD22N4C	38	43	1	VW3 A4 606	38,000
30	40	WD30N4, WD30N4C	52	72	1	VW3 A4 607	56,000
37	50	WD37N4, WD37N4C	63	72	1	VW3 A4 607	56,000
45	60	WD45N4, WD45N4C	77	101	1	VW3 A4 608	69,000
55	75	WD55N4, WD55N4C	91	101	1	VW3 A4 608	69,000
75	100	WD75N4, WD75N4C	126	144	1	VW3 A4 609	97,000
90	125	HD90N4 WD90N4, WD90N4C	149	144	1	VW3 A4 609	97,000
110	150	HC11N4	182	180	1	VW3 A4 610	103,000
132	200	HC13N4	218	216	1	VW3 A4 611	112,000
160	250	HC16N4	287	289	1	VW3 A4 612	135,000
200	300	HC22N4	353,5	370	1	VW3 A4 613	155,000
220	350	HC22N4	364	370	1	VW3 A4 613	155,000
250	400	HC25N4	415	216	2	VW3 A4 611	112,000
280	450	HC31N4	485	289	2	VW3 A4 612	135,000
315	500	HC31N4	543	289	2	VW3 A4 612	135,000
355	—	HC40N4	588	289	2	VW3 A4 612	135,000
400	600	HC40N4	664	325	2	VW3 A4 619	155,000
500	700	HC50N4	840	289	3	VW3 A4 612	135,000
560	800	HC63N4	978	370	3	VW3 A4 613	155,000
630	900	HC63N4	1091	370	3	VW3 A4 613	155,000

(1) При добавлении дросселя постоянного тока (см. стр. 146) к преобразователям ATV 61 H075N4 - HD75N4, получается THD ≤ 10 %.  
Приведенные значения уменьшения гармоник тока соответствуют номинальному току фильтра при условии, что THDU < 2 % и RSC > 66 %.

(2) In: номинальный ток фильтра.

# Преобразователи частоты

## Altivar 61

Дополнительное оборудование:

уменьшение гармонических составляющих тока

Пассивные фильтры

Пассивные фильтры: трехфазное питание 400 В, 50 Гц (продолжение)							
Типоразмер двигателя		Для ПЧ ATV 61	Сеть	Фильтр	Кол-во для ПЧ	№ по каталогу	Масса
кВт	л.с.		Сетевой ток	In (2)			
			А	А	шт.		кг
<b>THDI 10% (1)</b>							
0,75	1	H075N4	2,5	6	1	<b>VW3 A4 621</b>	21,000
1,5	2	HU15N4	3,6	6	1	<b>VW3 A4 621</b>	21,000
2,2	3	HU22N4	5	6	1	<b>VW3 A4 621</b>	21,000
3	–	HU30N4	6	6	1	<b>VW3 A4 621</b>	21,000
4	5	HU40N4	7,8	10	1	<b>VW3 A4 622</b>	27,000
5,5	7,5	HU55N4	10	10	1	<b>VW3 A4 622</b>	27,000
7,5	10	HU75N4	14	19	1	<b>VW3 A4 623</b>	28,000
11	15	HD11N4	19	19	1	<b>VW3 A4 623</b>	28,000
15	20	HD15N4	26	26	1	<b>VW3 A4 624</b>	40,000
18,5	25	HD18N4	32	35	1	<b>VW3 A4 625</b>	49,000
22	30	HD22N4	38	43	1	<b>VW3 A4 626</b>	52,000
30	40	HD30N4	52	72	1	<b>VW3 A4 627</b>	88,000
37	50	HD37N4	63	72	1	<b>VW3 A4 627</b>	88,000
45	60	HD45N4	77	101	1	<b>VW3 A4 628</b>	150,000
55	75	HD55N4	91	101	1	<b>VW3 A4 628</b>	150,000
75	100	HD75N4	126	144	1	<b>VW3 A4 629</b>	167,000
<b>THDI 5% (1)</b>							
0,75	1	W075N4, W075N4C	2,5	6	1	<b>VW3 A4 621</b>	21,000
1,5	2	WU15N4, WU15N4C	3,6	6	1	<b>VW3 A4 621</b>	21,000
2,2	3	WU22N4, WU22N4C	5	6	1	<b>VW3 A4 621</b>	21,000
3	–	WU30N4, WU30N4C	6	6	1	<b>VW3 A4 621</b>	21,000
4	5	WU40N4, WU40N4C	7,8	10	1	<b>VW3 A4 622</b>	27,000
5,5	7,5	WU55N4, WU55N4C	10	10	1	<b>VW3 A4 622</b>	27,000
7,5	10	WU75N4, WU75N4C	14	19	1	<b>VW3 A4 623</b>	28,000
11	15	WD11N4, WD11N4C	19	19	1	<b>VW3 A4 623</b>	28,000
15	20	WD15N4, WD15N4C	26	26	1	<b>VW3 A4 624</b>	40,000
18,5	25	WD18N4, WD18N4C	32	35	1	<b>VW3 A4 625</b>	49,000
22	30	WD22N4, WD22N4C	38	43	1	<b>VW3 A4 626</b>	52,000
30	40	WD30N4, WD30N4C	52	72	1	<b>VW3 A4 627</b>	88,000
37	50	WD37N4, WD37N4C	63	72	1	<b>VW3 A4 627</b>	88,000
45	60	WD45N4, WD45N4C	77	101	1	<b>VW3 A4 628</b>	150,000
55	75	WD55N4, WD55N4C	91	101	1	<b>VW3 A4 628</b>	150,000
75	100	WD75N4, WD75N4C	126	144	1	<b>VW3 A4 629</b>	167,000
90	125	HD90N4 WD90N4, WD90N4C	149	144	1	<b>VW3 A4 629</b>	167,000
110	150	HC11N4	182	180	1	<b>VW3 A4 630</b>	178,000
132	200	HC13N4	218	216	1	<b>VW3 A4 631</b>	224,000
160	250	HC16N4	287	289	1	<b>VW3 A4 632</b>	271,000
200	300	HC22N4	353,5	370	1	<b>VW3 A4 633</b>	320,000
220	350	HC22N4	364	370	1	<b>VW3 A4 633</b>	320,000
250	400	HC25N4	415	216	2	<b>VW3 A4 631</b>	224,000
280	450	HC31N4	485	289	2	<b>VW3 A4 632</b>	271,000
315	500	HC31N4	543	289	2	<b>VW3 A4 632</b>	271,000
355	–	HC40N4	588	289	2	<b>VW3 A4 632</b>	271,000
400	600	HC40N4	664	325	2	<b>VW3 A4 639</b>	284,000
500	700	HC50N4	840	289	3	<b>VW3 A4 632</b>	271,000
560	800	HC63N4	918	370	3	<b>VW3 A4 633</b>	320,000
630	900	HC63N4	1091	370	3	<b>VW3 A4 633</b>	320,000

(1) При добавлении дросселя постоянного тока (см. стр. 146) к преобразователям ATV 61 H075N4 - HD75N4, получается THD ≤ 10 %.

Приведенные значения уменьшения гармоник тока соответствуют номинальному току фильтра при условии, что THDU < 2 % и RSCE > 66 %.

(2) In: номинальный ток фильтра.

# Преобразователи частоты

## Altivar 61

Дополнительное оборудование:

уменьшение гармонических составляющих тока

Пассивные фильтры

Пассивные фильтры: трехфазное питание 460 В, 60 Гц							
Типоразмер двигателя		Для ПЧ ATV 61	Сеть	Фильтр	Кол-во для ПЧ	№ по каталогу	Масса
кВт	л.с.						
			Сетевой ток	In (2)			
			А	А	шт.		
<b>THDI 16% (1)</b>							
0,75	1	H075N4	2,5	6	1	VW3 A4 641	15,000
1,5	2	HU15N4	3	6	1	VW3 A4 641	15,000
2,2	3	HU22N4	5	6	1	VW3 A4 641	15,000
3	—	HU30N4	6	6	1	VW3 A4 641	15,000
4	5	HU40N4	7	10	1	VW3 A4 642	19,000
5,5	7,5	HU55N4	10	10	1	VW3 A4 642	19,000
7,5	10	HU75N4	13	19	1	VW3 A4 643	23,000
11	15	HD11N4	19	19	1	VW3 A4 643	23,000
15	20	HD15N4	24	26	1	VW3 A4 644	34,000
18,5	25	HD18N4	32	35	1	VW3 A4 645	42,000
22	30	HD22N4	35	35	1	VW3 A4 645	42,000
30	40	HD30N4	46	43	1	VW3 A4 646	45,000
37	50	HD37N4	58,7	72	1	VW3 A4 647	61,000
45	60	HD45N4	68	72	1	VW3 A4 647	61,000
55	75	HD55N4	82,6	101	1	VW3 A4 648	75,000
75	100	HD75N4	108	101	1	VW3 A4 648	75,000
<b>THDI 10% (1)</b>							
0,75	1	W075N4, W075N4C	2,5	6	1	VW3 A4 641	15,000
1,5	2	WU15N4, WU15N4C	3	6	1	VW3 A4 641	15,000
2,2	3	WU22N4, WU22N4C	5	6	1	VW3 A4 641	15,000
3	—	WU30N4, WU30N4C	6	6	1	VW3 A4 641	15,000
4	5	WU40N4, WU40N4C	7	10	1	VW3 A4 642	19,000
5,5	7,5	WU55N4, WU55N4C	10	10	1	VW3 A4 642	19,000
7,5	10	WU75N4, WU75N4C	13	19	1	VW3 A4 643	23,000
11	15	WD11N4, WD11N4C	19	19	1	VW3 A4 643	23,000
15	20	WD15N4, WD15N4C	24	26	1	VW3 A4 644	34,000
18,5	25	WD18N4, WD18N4C	32	35	1	VW3 A4 645	42,000
22	30	WD22N4, WD22N4C	35	35	1	VW3 A4 645	42,000
30	40	WD30N4, WD30N4C	46	43	1	VW3 A4 646	45,000
37	50	WD37N4, WD37N4C	58,7	72	1	VW3 A4 647	61,000
45	60	WD45N4, WD45N4C	68	72	1	VW3 A4 647	61,000
55	75	WD55N4, WD55N4C	82,6	101	1	VW3 A4 648	75,000
75	100	WD75N4, WD75N4C	108	101	1	VW3 A4 648	75,000
90	125	HD90N4 WD90N4, WD90N4C	134	180	1	VW3 A4 649	107,000
110	150	HC11N4	163	180	1	VW3 A4 649	107,000
132	200	HC13N4	192	217	1	VW3 A4 656	119,000
160	250	HC16N4	235	289	1	VW3 A4 650	145,000
200	300	HC22N4	300	370	1	VW3 A4 651	185,000
220	350	HC22N4	330	370	1	VW3 A4 651	185,000
250	400	HC25N4	400	217	2	VW3 A4 656	119,000
280	450	HC31N4	440	289	2	VW3 A4 650	145,000
315	500	HC31N4	470	289	2	VW3 A4 650	145,000
355	—	HC40N4	530	289	2	VW3 A4 650	145,000
400	600	HC40N4	590	325	2	VW3 A4 657	165,000
500	700	HC50N4	730	370	2	VW3 A4 651	185,000
560	800	HC63N4	858	325	3	VW3 A4 657	165,000
630	900	HC63N4	964	325	3	VW3 A4 657	165,000

(1) При добавлении дросселя постоянного тока (см. стр. 146) к преобразователям ATV 61 H075N4 - HD75N4, получается THD ≤ 10 %.

Приведенные значения уменьшения гармоник тока соответствуют номинальному току фильтра при условии, что THDU < 2 % и RSCE > 66 %.

(2) In: номинальный ток фильтра.

# Преобразователи частоты

## Altivar 61

Дополнительное оборудование:

уменьшение гармонических составляющих тока

Пассивные фильтры

Пассивные фильтры: трехфазное питание 460 В, 60 Гц							
Типоразмер двигателя		Для ПЧ ATV 61	Сеть	Фильтр	Кол-во для ПЧ	№ по каталогу	Масса
кВт	л.с.						
			Сетевой ток	In (2)			
			A	A	шт.		кг
<b>THDI 10% (1)</b>							
0,75	1	H075N4	2,5	6	1	VW3 A4 661	21,000
1,5	2	HU15N4	3	6	1	VW3 A4 661	21,000
2,2	3	HU22N4	5	6	1	VW3 A4 661	21,000
3	–	HU30N4	6	6	1	VW3 A4 661	21,000
4	5	HU40N4	7	10	1	VW3 A4 662	27,000
5,5	7,5	HU55N4	10	10	1	VW3 A4 662	27,000
7,5	10	HU75N4	13	19	1	VW3 A4 663	28,000
11	15	HD11N4	19	19	1	VW3 A4 663	28,000
15	20	HD15N4	24	26	1	VW3 A4 664	41,000
18,5	25	HD18N4	32	35	1	VW3 A4 665	49,000
22	30	HD22N4	35	35	1	VW3 A4 665	49,000
30	40	HD30N4	44	43	1	VW3 A4 666	56,000
37	50	HD37N4	58,7	72	1	VW3 A4 667	80,000
45	60	HD45N4	68	72	1	VW3 A4 668	98,000
55	75	HD55N4	82,6	101	1	VW3 A4 668	98,000
75	100	HD75N4	108	101	1	VW3 A4 668	98,000
<b>THDI 5% (1)</b>							
0,75	1	W075N4, W075N4C	2,5	6	1	VW3 A4 661	21,000
1,5	2	WU15N4, WU15N4C	3	6	1	VW3 A4 661	21,000
2,2	3	WU22N4, WU22N4C	5	6	1	VW3 A4 661	21,000
3	–	WU30N4, WU30N4C	6	6	1	VW3 A4 661	21,000
4	5	WU40N4, WU40N4C	7	10	1	VW3 A4 662	27,000
5,5	7,5	WU55N4, WU55N4C	10	10	1	VW3 A4 662	27,000
7,5	10	WU75N4, WU75N4C	13	19	1	VW3 A4 663	28,000
11	15	WD11N4, WD11N4C	19	19	1	VW3 A4 663	28,000
15	20	WD15N4, WD15N4C	24	26	1	VW3 A4 664	41,000
18,5	25	WD18N4, WD18N4C	32	35	1	VW3 A4 665	49,000
22	30	WD22N4, WD22N4C	35	35	1	VW3 A4 665	49,000
30	40	WD30N4, WD30N4C	44	43	1	VW3 A4 666	56,000
37	50	WD37N4, WD37N4C	58,7	72	1	VW3 A4 667	80,000
45	60	WD45N4, WD45N4C	68	72	1	VW3 A4 668	98,000
55	75	WD55N4, WD55N4C	82,6	101	1	VW3 A4 668	98,000
75	100	WD75N4, WD75N4C	108	101	1	VW3 A4 668	98,000
90	125	HD90N4 WD90N4, WD90N4C	134	180	1	VW3 A4 669	151,000
110	150	HC11N4	163	180	1	VW3 A4 669	151,000
132	200	HC13N4	192	217	1	VW3 A4 676	171,000
160	250	HC16N4	235	289	1	VW3 A4 670	215,000
200	300	HC22N4	300,5	370	1	VW3 A4 671	250,000
220	350	HC22N4	330	370	1	VW3 A4 671	250,000
250	400	HC25N4	400	217	2	VW3 A4 676	171,000
280	450	HC31N4	440	289	2	VW3 A4 670	240,000
315	500	HC31N4	470	289	2	VW3 A4 670	240,000
355	–	HC40N4	530	289	2	VW3 A4 670	240,000
400	600	HC40N4	590	325	2	VW3 A4 677	215,000
500	700	HC50N4	730	370	2	VW3 A4 671	250,000
560	800	HC63N4	858	325	3	VW3 A4 677	240,000
630	900	HC63N4	964	325	3	VW3 A4 677	240,000

(1) При добавлении дросселя постоянного тока (см. стр. 146) к преобразователям ATV 61 H075N4 - HD75N4, получается THD ≤ 10 %.

Приведенные значения уменьшения гармоник тока соответствуют номинальному току фильтра при условии, что THDU < 2 % и RSCE > 66 %.

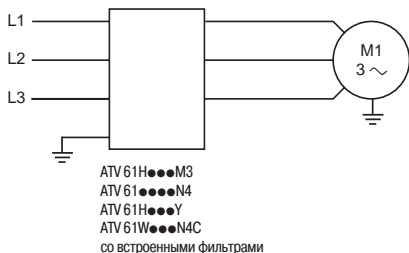
(2) In: номинальный ток фильтра.

# Преобразователи частоты

## Altivar 61

Дополнительное оборудование: фильтры ЭМС

Встроенные и дополнительные входные фильтры



### Встроенные фильтры ЭМС

Преобразователи Altivar 61, кроме ATV 61H●●●M3X, снабжены входными фильтрами подавления радиопомех в соответствии со стандартом МЭК/EN 61800-3, второе издание, категория C2 или C3 для окружения 1 или 2, относящемуся к приводным устройствам регулирования скорости и требованиям ЕС по электромагнитной совместимости (ЭМС).

### Преобразователи UL типа 1/IP 20

Преобразователи	Максимальная длина экранированного кабеля (1) в соответствии с			
	EN 55011 (2) Класс А, группа 1 МЭК/EN 61800-3 Категория C2 (2)		EN 55011 (2) Класс А, группа 2 МЭК/EN 61800-3 Категория C3 (2)	
	LF (3) (4)	HF (3) (4)	LF (3) (4)	HF (3) (4)
	м	м	м	м
ATV 61H075M3 - HU22M3	10	5	—	—
ATV 61HU30M3 - HU75M3	—	—	10	5
ATV 61H075N4 - HU40N4	10	5	—	—
ATV 61HU55N4 - HD15N4	—	—	10	5
ATV 61HD18N4 - HC63N4	—	—	50	25
ATV 61HU30Y - HD90Y	—	—	25	25
ATV 61HC11Y - HC80Y	—	—	50	25

### Преобразователи UL типа 12/IP 54

Преобразователи	Максимальная длина экранированного кабеля (1) в соответствии с					
	EN 55011 (2) Класс А, группа 1 МЭК/EN 61800-3 Категория C2 (2)			EN 55011 Класс В, группа 1 (2) МЭК/EN 61800-3 Категория C1 (2)		
	LF (3)		HF (3)	LF (3)		HF (3)
	2 кГц	8 кГц	16 кГц	2 кГц	8 кГц	16 кГц
м	м	м	м	м	м	
ATV 61W●●●N4	80	50	50	—	—	—
ATV 61W075N4C - WU40N4C	—	—	—	20	20	20
ATV 61WU40N4C, WU55N4C	—	—	—	50	50	50
ATV 61WU75N4C, WD11N4C	—	—	—	20	20	20
ATV 61WD15N4C	—	—	—	50	50	50
ATV 61WD38N4C, WD22N4C	—	—	—	50	50	50
ATV 61WD30N4C	—	—	—	20	50	20
ATV 61WD37N4C, WD45N4C	—	—	—	20	50	20
ATV 61WD55N4C - WD90N4C	—	—	—	20	20	20

### Дополнительные входные фильтры ЭМС

#### Применение

ПЧ ATV 61H●●●M3, H●●●M3X и ATV 61H●●●N4 с дополнительными фильтрами удовлетворяют самым жестким нормативным требованиям. Фильтры предназначены для уменьшения наведенного излучения в сети ниже пределов, установленных стандартами EN 55011, группа 1, класс А или В и МЭК/EN 61800/3, категория C2 или C3 (см. стр. 10).

Они устанавливаются под преобразователями частоты или рядом с ПЧ ATV 61H●●●M3, ATV 61HD11M3X - HD45M3X и ATV 61H075N4 - HD75N4.

Фильтры имеют отверстия для крепления к преобразователям.

Дополнительные фильтры для преобразователей ATV 61HD55M3X - HD90M3X и ATV 61HD90N4 - HC63N4 устанавливаются рядом с ПЧ.

(1) Максимальная длина экранированных кабелей, соединяющих двигатель с преобразователем, для частоты коммутации при заводской настройке 2,5 или 4 кГц в зависимости от типоразмера (см. стр. 12).

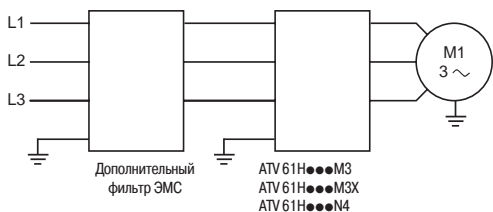
При параллельном подключении двигателей должна учитываться общая длина кабелей.

(2) См. стр. 10.

(3) LF: нижняя частота коммутации. HF: верхняя частота коммутации.

(4) LF и HF зависят от типоразмера ПЧ.

Для преобразователей	Частота коммутации	
	LF	HF
	кГц	кГц
ATV 61H●●●M3 ATV 61H075N4 - HD30N4	4	4,1 - 16
ATV 61HD37N4 - HD75N4	2 - 2,5	2,6 - 12
ATV 61HD90N4 - HC63N4	2 - 4	4,1 - 8
ATV 61HU30Y - HD30Y	2,5 - 4	4,1 - 6
ATV 61HD37Y - HC80Y	2,5	2,6 - 4,9



### Встроенные фильтры ЭМС (продолжение)

#### Применение в соответствии с типом источника питания

Фильтры могут применяться только при питании от сети типов TN (соединение с нейтралью) и TT (соединение с глухозаземленной нейтралью).

В приложении D2.1 стандарта МЭК 61800-3 указано, что при питании от сети типа IT (с независимой или изолированной нейтралью) фильтры не используются, т.к. они могут привести к случайному срабатыванию устройств контроля изоляции.

В дополнение к вышесказанному, эффективность фильтров при таком типе питания зависит от сопротивления между нейтралью и землей, поэтому их применение не рекомендуется.

Если установка должна быть подключена к сети типа IT, то решить проблему можно включением изолирующего трансформатора и локального подключения установки к сети типа TN или TT.

### Основные характеристики

Фильтры ЭМС		WW3 A4 401 - 409	WW3 A4 410 - 413
Соответствие нормам		EN 133200	
Степень защиты		IP 20 и IP 41 на верхней части	IP 00 IP 30 с комплектами WW3 A9 601, 602
Максимальная относительная влажность		93 % без образования конденсата и капель в соответствии с МЭК 68-2-3	
Температура окружающего воздуха вблизи устройства	При работе	°C	От -10 до +50
	При хранении	°C	От -40 до +65
Максимальная рабочая высота		м	1000 без уменьшения мощности От 1000 до 3000 с уменьшением тока на 1 % на каждые дополнительные 100 м До 2000 для распределительной сети Corner Grounded
Виброустойчивость		Пиковое значение амплитуды 1,5 мм при частоте от 3 до 13 Гц, пиковое значение ускорения 1 g при частоте от 13 до 150 Гц в соответствии со стандартом МЭК 60068-2-6	
Ударопрочность		15 g в течение 11 мс в соответствии со стандартом МЭК 60068-2-27	
Максимальное номинальное напряжение	Трехфазное, 50/60 Гц	В	240 + 10% 480 + 10%

### Характеристики подключения

Максимальное сечение проводников и момент затяжки	WW3 A4 401	WW3 A4 402	WW3 A4 403	WW3 A4 404	WW3 A4 405 - 407	WW3 A4 408	WW3 A4 409	WW3 A4 410 - 412	WW3 A4 413
	4 мм <sup>2</sup> (AWG 10) 0,6 Н·м	6 мм <sup>2</sup> (AWG 8) 1,5 Н·м	10 мм <sup>2</sup> (AWG 6) 1,5 Н·м	16 мм <sup>2</sup> (AWG 4) 2 Н·м	50 мм <sup>2</sup> (AWG 0) 6 Н·м	150 мм <sup>2</sup> (300 kcmil) 25 Н·м	25 мм <sup>2</sup> (AWG 2) 4 Н·м	Подключение к шине, M10	Подключение к шине, 2 x M12

## Дополнительные входные фильтры ЭМС для ATV 61H●●●●●

Преобразователи	Максимальная длина экранированного кабеля (1)				In (2)	If (3)	Потери (4)	№ по каталогу	Масса		
	EN 55011 (5)		EN 55011 (5)								
	Класс А, группа 1		Класс В, группа 1								
	МЭК/EN 61800-3 Категория С2 (5)		МЭК/EN 61800-3 Категория С1 (5)								
LF (6)		HF (6)		LF (6)		HF (6)					
м		м		м		м		А	мА	Вт	кг
<b>Трехфазное напряжение питания: 200 - 240 В, 50/60 Гц</b>											
ATV 61H075M3, HU15M3	100	50	50	20	12	4	10	<b>VW3 A4 401</b>		2,200	
ATV 61HU22M3 - HU40M3	100	50	50	20	26	4,4	18	<b>VW3 A4 402</b>		5,000	
ATV 61HU55M3	100	50	50	20	35	3	24	<b>VW3 A4 403</b>		5,800	
ATV 61HU75M3	100	50	50	20	46	10	19	<b>VW3 A4 404</b>		7,000	
ATV 61HD11M3X, HD15M3X	200	100	50	25	72	33	34	<b>VW3 A4 405</b>		12,000	
ATV 61HD18M3X, HD22M3X	200	100	50	25	90	33	34	<b>VW3 A4 406</b>		15,000	
ATV 61HD30M3X - HD45M3X	200	100	50	25	180	80	58	<b>VW3 A4 408</b>		40,000	
ATV 61HD55M3X, HD75M3X	100	50	50	25	273	285	60	<b>VW3 A4 410</b>		22,000	
ATV 61HD90M3X	100	50	50	25	336	500	125	<b>VW3 A4 411</b>		22,000	
<b>Трехфазное напряжение питания: 380 - 480 В, 50/60 Гц</b>											
ATV 61H075N4 - HU22N4	100	50	50	20	12	7	5	<b>VW3 A4 401</b>		2,200	
ATV 61HU30N4, HU40N	100	50	50	20	26	8	6	<b>VW3 A4 402</b>		5,000	
ATV 61HU55N4, HU75N4	100	50	50	20	35	7	14	<b>VW3 A4 403</b>		5,800	
ATV 61HD11N4	100	50	50	20	46	14	13	<b>VW3 A4 404</b>		7,000	
ATV 61HD15N4 (7), HD18N4	300	200	100	100	72	60	14	<b>VW3 A4 405</b>		12,000	
ATV 61HD22N4	300	200	100	100	90	60	11	<b>VW3 A4 406</b>		15,000	
ATV 61HD30N4, HD37N4	300	200	100	100	92	60	30	<b>VW3 A4 407</b>		17,000	
ATV 61HD45N4 - HD75N4	300	200	100	100	180	140	58	<b>VW3 A4 408</b>		40,000	
ATV 61HD90N4 - HC16N4	300	150	50	25	273	500	60	<b>VW3 A4 410</b>		22,000	
ATV 61HC22N4 - HC31N4	300	150	50	25	546	500	125	<b>VW3 A4 411</b>		25,000	
ATV 61HC40N4, HC50N4	300	150	50	25	728	500	210	<b>VW3 A4 412</b>		25,000	
ATV 61HC63N4	300	150	50	25	1456	200	380	<b>VW3 A4 413</b>		35,000	

(1) В таблицах выбора фильтров дана максимальная длина экранированного кабеля, соединяющего двигатель и ПЧ, для частоты коммутации от 1 до 16 кГц (см. стр. 12). Эти значения приводятся только для информации, т.к. они зависят от емкости рассеяния двигателя и используемых кабелей. При параллельном подключении двигателей должна учитываться общая длина кабелей.

(2) Номинальный ток фильтра.

(3) Максимальный ток утечки на землю при 230 и 400 В, 50 Гц сети ТТ.

(4) Путь рассеивания тепла.

(5) См. стр. 10.

(6) LF: нижняя частота коммутации. HF: верхняя частота коммутации. Данные значения зависят от типоразмера ПЧ:

Для преобразователей	Частота коммутации	
	LF	HF
	кГц	кГц
ATV 61H●●●●M3	4	4,1 - 16
ATV 61H075N4 - HD11N4		
ATV 61HD11M3X, HD15M3X	3,5 - 4	4,1 - 12
ATV 61HD15N4 - HD30N4		
ATV 61HD18M3X - HD45M3X	2 - 2,5	2,6 - 12
ATV 61HD37N4 - HD75N4		
ATV 61HD55M3X - HD90M3X	2,5 - 4	4,1 - 8
ATV 61HD90N4 - HC63N4	2 - 4	4,1 - 8

(7) Можно использовать специальный фильтр **VW3 A4 409**, имеющий ток утечки If (3), равный 14 мА, и обеспечивающий применение кабеля двигателя с максимальной длиной 100 м.

## Преобразователи частоты

Altivar 61

Дополнительное оборудование: фильтры ЭМС

Дополнительные входные фильтры

### Защитный комплект IP 30

Описание	Для фильтров	№ по каталогу	Масса, кг
Кожух IP 30 и хомуты для крепления кабелей	W3 A4 410, 411	VW3 A9 601	–
	W3 A4 412, 413	VW3 A9 602	–

Преобразователь Altivar 61 имеет встроенную программную функцию, позволяющую ограничить перенапряжения на клеммах двигателя.

В зависимости от длины кабеля и типа применения может возникнуть необходимость использования выходных фильтров:

- дросселей двигателя, ограничивающих  $dv/dt$ ;
- синусных фильтров, особенно эффективных при большой длине кабеля.

Длина кабеля (2) (3)	10 - 50 м	50 - 100 м	100 - 150 м	150 - 300 м	300 - 600 м	600 - 1000 м
<b>Экранированный кабель</b>						
ATV 61H●●●M3 ATV 61H075N4 - HD15N4 ATV 61W075N4 - WD15N4 ATV 61W075N4C - WD15N4C	Программная функция (1)	Дроссель двигателя		—		
ATV 61H●●●M3X ATV 61HD18N4 - HC63N4 ATV 61WD18N4 - WD90N4 ATV 61WD18N4C - WD90N4C	Программная функция (1)	Дроссель двигателя		—		
<b>Неэкранированный кабель</b>						
ATV 61H075M3, HU15M3 ATV 61H075N4 - HU22N4 ATV 61W075N4 - WU22N4 ATV 61W075N4C - WU22N4C	Программная функция (1)	Дроссель двигателя или синусный фильтр		—		
ATV 61HU22M3, HU30M3 ATV 61HU30N4 - HU55N4 ATV 61WU30N4 - WU55N4 ATV 61WU30N4C - WU55N4C	Программная функция (1)	Дроссель двигателя		Синусный фильтр	—	
ATV 61HU40M3 - HU75M3 ATV 61HU75N4 - HD15N4 ATV 61WU75N4 - WD15N4 ATV 61WU75N4C - WD15N4C	Программная функция (1)	Дроссель двигателя		Синусный фильтр		
ATV 61HD11M3X - HD45M3X ATV 61HD18N4 - HD75N4 ATV 61WD18N4 - WD90N4 ATV 61WD18N4C - WD90N4C	Программная функция (1)			Дроссель двигателя	Синусный фильтр	
ATV 61HD55M3X - HD90M3X ATV 61HD90N4 - HC63N4	Программная функция (1)			Дроссель двигателя	2 последовательно соединенных дросселя	—

(1) Программная функция ограничивает перенапряжение на клеммах двигателя до двойного напряжения звена постоянного тока.

Для всех применений с тормозными циклами, при которых напряжение промежуточного звена постоянного тока превышает нормальный его уровень, определяемый напряжением питания, умноженным на  $\sqrt{2}$ .

Перед применением этой функции необходимо проверить электрические характеристики двигателя.

(2) Длина кабеля зависит от системы преобразователь - дроссель или синусного фильтра, см. стр. 166, 167 и 169.

При параллельном подключении двигателей учитывается длина кабелей всех ответвлений.

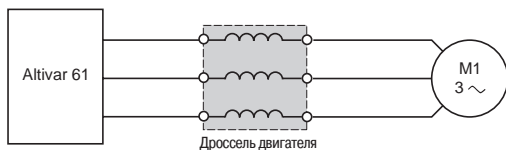
Типы рекомендуемых кабелей:

- экранированные кабели: GORSE типа GUOSTV-LS/LH; PROTOFLEX типа EMV2YSL CY;
- неэкранированные кабели: GORSE типа H07 RN-F4GXX; BELDEN типа 2950X.

(3) Преобразователи ATV 61H●●●Y:

- рекомендуемые дроссели двигателя см. на стр. 167
- за информацией о синусных фильтрах или программной функции обращайтесь в Schneider Electric.

### Описание



Максимальная длина кабелей между преобразователями Altivar 61 и двигателями:

Для преобразователей	Максимальная длина кабеля (1)	
	Экранированный кабель	Неэкранированный кабель
	м	м
ATV 61H●●●M3 ATV 61HD11M3X, HD15M3X ATV 61H075N4 - HD18N4 ATV 61W075N4 - WD18N4 ATV 61W075N4C - WD18N4C	50	100
ATV 61HD18M3X - HD90M3X ATV 61HD22N4 - HC63N4 ATV 61WD22N4 - WD90N4 ATV 61WD22N4C - WD90N4C	100	200
ATV 61HU30Y - HD90Y	10	10
ATV 61HC11Y - HC80Y	15	30

Дроссель двигателя обеспечивает работу при превышении максимальной длины кабеля двигателя и/или ограничивает  $dv/dt$  на зажимах двигателя:

- 500 В/мкс при трехфазном напряжении питания 200 - 400 В и 380 - 480 В;
- 1000 В/мкс при трехфазном напряжении питания 500 - 690 В.

Дроссель позволяет также:

- ограничить перенапряжение на зажимах двигателя до значения:
  - 1000 В при  $\sim 400$  В (эффективное значение);
  - 1150 В при  $\sim 460$  В (эффективное значение);
  - 1800 В при  $\sim 690$  В (эффективное значение);
- отфильтровать помехи, обусловленные срабатыванием контактора, находящегося между фильтром и двигателем;
- уменьшить ток утечки на землю двигателя.

### Основные характеристики (2)

Тип дросселя		VV3 A5 101 - 103		VV3 A5 104 - 108	
Частота коммутации ПЧ	ATV 61H●●●M3 ATV 61HD11M3X, HD15M3X ATV 61H075N4 - HD30N4 ATV 61HU30Y - HD30Y ATV 61W075N4 - WD90N4 ATV 61W075N4C - WD90N4C	кГц	4		
	ATV 61HD18M3X - HD90M3X ATV 61HD37N4 - HC63N4 ATV 61HD37Y - HC80Y	кГц	2.5		
Максимальная выходная частота ПЧ		Гц	100		
Степень защиты			IP 00	IP 00 IP 20 с комплектами VV3 A9 612 и VV3 A9 613	
			С помощью термодатчика	—	
Термоконтакт (3)	Температура срабатывания	°C	125	—	
	Максимальное напряжение	В	$\sim 250$	—	
	Максимальный ток	А	0,5	—	
Температура окружающего воздуха вблизи устройства	При работе	°C	От - 10 - до + 50		
	При хранении	°C	От - 25 - + до 70		

### Характеристики подключения

Максимальное сечение проводников и момент затяжки	VV3 A5 101, 102	10 мм <sup>2</sup> (AWG 6) 1,5 Н·м
	VV3 A5 103	Подключение к шине, $\varnothing 9$ мм
	VV3 A5 104, 105	Подключение к наконечнику, M10
	VV3 A5 106, 107	Подключение к наконечнику, 2 x M12
	VV3 A5 108	Подключение к наконечнику, 3 x M12

(1) Эти значения приведены для частоты коммутации 2,5 или 4 кГц в зависимости от типоразмера.

(2) Характеристики дросселей гарантированы при максимальной длине кабеля, приведенной выше. При параллельном подключении двигателей учитывается длина кабелей всех ответвлений. Существует реальная опасность перегрева дросселей двигателя при применении кабеля, длина которого больше рекомендованного значения.

(3) Контакт необходимо включить в схему для сигнализации или управления сетевым контактором.



VW3 A5 101

Каталожные номера								
Для преобразователей	Максимальная длина кабеля (1)		Потери Вт	Ном. ток А	Комплект поставки шт.	№ по каталогу	Масса кг	
	Экрани- рованный	Неэкрани- рованный						
Трехфазное напряжение питания: 200 - 240 В, 50/60 Гц								
ATV 61HU75M3 - HU22M3	150	300	150	12	—	VW3 A5 101	5,500	
ATV 61HU30M3 - HU75M3	200	260	250	48	—	VW3 A5 102	8,000	
	300	300	350	90	—	VW3 A5 103	10,000	
ATV 61HD11M3X - HD22M3X	150	300	350	90	—	VW3 A5 103	10,000	
ATV 61HD30M3X - HD45M3X	150	300	430	215	3	VW3 A5 104	15,500	
ATV 61HD55M3X, HD75M3X	150	300	475	314	3	VW3 A5 105	32,000	
ATV 61HD90M3X	250	300	530	481	3	VW3 A5 106	58,000	
Трехфазное напряжение питания: 380 - 480 В, 50/60 Гц								
ATV 61H075N4 - HU40N4	75	90	150	12	—	VW3 A5 101	5,500	
ATV 61W075N4 - WU40N4	85	95	250	48	—	VW3 A5 102	8,000	
ATV 61W075N4C - WU40N4C								
	160	200	350	90	—	VW3 A5 103	10,000	
ATV 61HU55N4 - HD18N4	85	95	250	48	—	VW3 A5 102	8,000	
ATV 61WU55N4 - WD18N4								
ATV 61WU55N4C - WD18N4C	160	200	350	90	—	VW3 A5 103	10,000	
	200	300	430	215	3	VW3 A5 104	15,500	
ATV 61HD22N4, HD30N4	140	170	350	90	—	VW3 A5 103	10,000	
ATV 61WD22N4, WD30N4	150	300	430	215	3	VW3 A5 104	15,500	
ATV 61WD22N4C, WD30N4C								
ATV 61HD37N4	97	166	350	90	—	VW3 A5 103	10,000	
ATV 61WD37N4								
ATV 61WD37N4C	200	300	430	215	3	VW3 A5 104	15,500	
ATV 61HD45N4 - HD75N4	150	300	430	215	3	VW3 A5 104	15,500	
ATV 61WD45N4 - WD75N4								
ATV 61WD45N4C - WD75N4C								
ATV 61HD90N4	200	300	430	215	3	VW3 A5 104	15,500	
ATV 61WD90N4								
ATV 61WD90N4C								
ATV 61HC11N4, HC13N4	150	250	475	314	3	VW3 A5 105	32,000	
ATV 61HC16N4	250	300	530	481	3	VW3 A5 106	58,000	
ATV 61HC22N4	250	300	530	481	3	VW3 A5 106	58,000	
ATV 61HC25N4	200	250	598	759	3	VW3 A5 107	93,000	
ATV 61HC31N4	200	250	598	759	3	VW3 A5 107	93,000	
ATV 61HC40N4	Р двигателя 355 кВт	200	250	598	759	3	VW3 A5 107	93,000
	Р двигателя 400 кВт	250	300	682	1188	3	VW3 A5 108	120,000
ATV 61HC50N4		250	300	682	1188	3	VW3 A5 108	120,000
ATV 61HC63N4		250	300	682	1188	3	VW3 A5 108	120,000

(1) Максимальная длина приведена для частоты коммутации 2,5 или 4 кГц в зависимости от типоразмера, см. стр. 165.

Каталожные номера (продолжение)							
Для преобразователей	Максимальная длина кабеля (1)		Потери	Ном. ток	Комплект поставки	№ по каталогу	Масса
	Экрани- рованный	Неэкрани- рованный					
	м	м	Вт	А	шт.		кг
<b>Трехфазное напряжение питания: 500 - 690 В, 50/60 Гц</b>							
ATV 61HU30Y - HD11Y	36	44	150	12	–	VW3 A5 101	5,500
	41	46	250	48	–	VW3 A5 102	8,000
	77	97	350	90	–	VW3 A5 103	10,000
ATV 61HD15Y - HD30Y	41	46	250	48	–	VW3 A5 102	8,000
	77	97	350	90	–	VW3 A5 103	10,000
	97	145	430	215	3	VW3 A5 104	15,500
ATV 61HD37Y - HD75Y	68	82	350	90	–	VW3 A5 103	10,000
	73	145	430	215	3	VW3 A5 104	15,500
ATV 61HD90Y	73	145	430	215	3	VW3 A5 104	15,500
ATV 61HC11Y - HC16Y	50	250	430	215	3	VW3 A5 104	15,500
ATV 61HC20Y, HC25Y	50	250	475	314	3	VW3 A5 105	32,000
ATV 61HC31Y, HC40Y	50	250	530	759	3	VW3 A5 106	58,000
ATV 61HC50Y, HC63Y	50	250	598	759	3	VW3 A5 107	93,000
ATV 61HC80Y	50	250	682	1188	3	VW3 A5 108	120,000

### Защитный комплект IP 20

Описание	Для дросселей	№ по каталогу	Масса, кг
Кожух IP 20 и хомуты для крепления кабелей	VW3 A5 104, 105	VW3 A9 612	–
	VW3 A5 106 - 108	VW3 A9 613	–

(1) Максимальная длина приведена для:

- частоты коммутации 2,5 или 4 кГц в зависимости от типоразмера, см. стр. 165

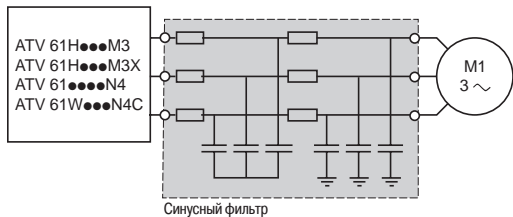
- трехфазного напряжения питания 690 В, 50 Гц.

# Преобразователи частоты

## Altivar 61

Дополнительное оборудование: выходные фильтры  
Синусные фильтры

### Описание



Синусный фильтр обеспечивает работу преобразователя Altivar 61 при большой длине кабеля двигателя (до 1000 м).

Фильтр для преобразователей ATV 61H...M3, ATV 61HD11M3X - HD45M3X, ATV 61U15N4 - D75N4, ATV 61WD90N4 и ATV 61WU15N4C - WD90N4C позволяет использовать неэкранированные кабели с полным соответствием нормам ЭМС по излучению радиопомех (EN55011, класс А, группа 1) и МЭК/EN 61800-3, категория С2).

Синусный фильтр для преобразователей ATV 61HD55M3X - HD90M3X и ATV 61HD90N4 - HC63N4 работает только при скалярном законе управления "напряжение/частота".

Синусный фильтр никогда не используется с векторным законом управления по току с датчиком обратной связи.

**Примечание:** для ввода в действие синусного фильтра обращайтесь к Руководству по программированию.

### Применение

Синусные фильтры для преобразователей ATV 61H...M3, ATV 61HD11M3X - HD45M3X и ATV 61HU15N4 - HD75N4 используются в случаях:

- большой длины кабелей;
- механизмов, исключающих применение экранированных кабелей;
- применения промежуточного трансформатора между преобразователем и двигателем;
- параллельного включения двигателей.

Синусные фильтры для преобразователей ATV 61HD55M3X - HD90M3X и ATV 61HD90N4 - HC63N4 используются в случаях:

- промежуточного трансформатора между ПЧ и двигателем.

### Основные характеристики

Тип		WV3 A5 201 - 206	WV3 A5 207 - 211
Степень защиты		IP 20	IP 00
Атмосферная запыленность		3C2, 3B1, 3S1 в соответствии с МЭК 721.3.3	
Степень запыленности		2 в соответствии с EN 50178	
Виброустойчивость		1,5 мм от 3 до 13 Гц, 1 г от 13 до 200 Гц в соответствии с МЭК 60068-2	
Ударопрочность		15 г в течение 11 мс в соответствии с МЭК 60068-2-27	
Относительная влажность		95%	
Температура окружающего воздуха вблизи устройства	При работе	°C От -10 до +40 без снижения мощности От 40 до 50 °C со снижением тока на 1,5 % на каждый дополнительный °C	
	При хранении	°C От -40 до +65	
Максимальная рабочая высота		м	1000 без снижения мощности От 1000 до 3000 со снижением тока на 1 % на каждые дополнительные 100 м
Частота коммутации		кГц	4 - 8
Выходная частота		Гц	0 - 100
Падение напряжения			< 10%
Максимальное напряжение		В	~ 500
Максимальный ток			1,5 In в течение 60 с
Максимальная длина кабеля двигателя	Кабель неэкранированный	м	600 или 1000 в зависимости от типа преобразователя, см. стр. 164

### Характеристики подключения

Максимальное сечение проводников и момент затяжки	WV3 A5 201	4 мм <sup>2</sup> (AWG 10) 0,6 Н·м
	WV3 A5 202	6 мм <sup>2</sup> (AWG 8) 1,5 Н·м
	WV3 A5 203	10 мм <sup>2</sup> (AWG 6) 1,5 Н·м
	WV3 A5 204	25 мм <sup>2</sup> (AWG 2) 4 Н·м
	WV3 A5 205	50 мм <sup>2</sup> (AWG 0) 6 Н·м
	WV3 A5 206, 207	95 мм <sup>2</sup> (AWG 4/0) 20 Н·м
	WV3 A5 208, 209	Подключение к шине, Ø 11 мм
	WV3 A5 210	Подключение к шине, Ø 14 мм
	WV3 A5 211	Подключение к шине, 4 x Ø 11 мм

Каталожные номера					
Для преобразователей	Номинальный ток	Потери при 100 Гц	№ по каталогу	Масса	
	А	Вт		кг	
<b>Трехфазное напряжение питания: 200 - 240 В, 50/60 Гц</b>					
ATV 61H075M3, HU15M3 (1)	11	50	<b>VW3 A5 201</b>	8,000	
ATV 61HU22M3, HU30M3	16	70	<b>VW3 A5 202</b>	11,000	
ATV 61HU40M3 - HU75M3	33	120	<b>VW3 A5 203</b>	22,000	
ATV 61HD11M3X, HD15M3X	66	180	<b>VW3 A5 204</b>	45,000	
ATV 61HD18M3X, HD22M3X	95	250	<b>VW3 A5 205</b>	60,000	
ATV 61HD30M3X - HD45M3X	180	400	<b>VW3 A5 206</b>	120,000	
ATV 61HD55M3X, HD75M3X	300	1360	<b>VW3 A5 208</b>	165,000	
ATV 61HD90M3X	400	1900	<b>VW3 A5 209</b>	190,000	
<b>Трехфазное напряжение питания: 380 - 480 В, 50/60 Гц</b>					
ATV 61HU15N4 - HU40N4 (1) ATV 61WU15N4 - WU40N4 ATV 61WU15N4C - WU40N4C	11	50	<b>VW3 A5 201</b>	8,000	
ATV 61HU55N4 ATV 61WU55N4 ATV 61WU55N4C	16	70	<b>VW3 A5 202</b>	11,000	
ATV 61HU75N4 - HD15N4 ATV 61WU75N4 - WD15N4 ATV 61WU75N4C - WD15N4C	33	120	<b>VW3 A5 203</b>	22,000	
ATV 61HD18N4 - HD30N4 ATV 61WD18N4 - WD30N4 ATV 61WD18N4C - WD30N4C	66	180	<b>VW3 A5 204</b>	45,000	
ATV 61HD37N4, HD45N4 ATV 61WD37N4, WD45N4 ATV 61WD37N4C, WD45N4C	95	250	<b>VW3 A5 205</b>	60,000	
ATV 61HD55N4, HD75N4 ATV 61WD55N4, WD75N4 ATV 61WD55N4C, WD75N4C	180	400	<b>VW3 A5 206</b>	120,000	
ATV 61HD90N4, HC11N4 ATV 61WD90N4 ATV 61WD90N4C	200	945	<b>VW3 A5 207</b>	130,000	
ATV 61HC13N4, HC16N4	300	1360	<b>VW3 A5 208</b>	165,000	
ATV 61HC22N4	400	1900	<b>VW3 A5 209</b>	190,000	
ATV 61HC25N4	600	2370	<b>VW3 A5 210</b>	260,000	
ATV 61HC31N4	600	2370	<b>VW3 A5 210</b>	260,000	
ATV 61HC40N4	Мощность двигателя 355 кВт	600	2370	<b>VW3 A5 210</b>	260,000
	Мощность двигателя 400 кВт	1200	5150	<b>VW3 A5 211</b>	600,000
ATV 61HC50N4		1200	5150	<b>VW3 A5 211</b>	600,000
ATV 61HC63N4		1200	5150	<b>VW3 A5 211</b>	600,000

(1) Для преобразователей ATV 61H075M3, HU15M3 и ATV 61HU15N4 с синусным фильтром рекомендуется использовать двигатель меньшего типоразмера.

### Комплектация оборудования для преобразователей Altivar 61 UL типа 1/IP 20

Двигатель		Преобразователь	Дополнительное оборудование					
кВт	л.с.		Дроссель постоянного тока	Сетевой дроссель	Дополнит. входной фильтр ЭМС	Комплект IP 30 для фильтра ЭМС	Дроссель двигателя	Комплект IP 20 для дросселя двигателя
<b>Однофазное напряжение питания: 200 - 240 В, 50/60 Гц</b>								
0,37	0,5	ATV 61 H075M3	WW3 A4 503	–	WW3 A4 401	–	WW3 A5 101	–
0,75	1	ATV 61 HU15M3	WW3 A4 505	–	WW3 A4 401	–	WW3 A5 101	–
1,5	2	ATV 61 HU22M3	WW3 A4 506	–	WW3 A4 402	–	WW3 A5 101	–
2,2	3	ATV 61 HU30M3	WW3 A4 507	–	WW3 A4 402	–	WW3 A5 102, 103	–
3	–	ATV 61 HU40M3	WW3 A4 508	WW3 A58501	WW3 A4 402	–	WW3 A5 102, 103	–
4	5	ATV 61 HU55M3	WW3 A4 508	WW3 A58502	WW3 A4 403	–	WW3 A5 102, 103	–
5,5	7,5	ATV 61 HU75M3	WW3 A4 509	WW3 A58502	WW3 A4 404	–	WW3 A5 102, 103	–
<b>Трёхфазное напряжение питания: 200 - 240 В, 50/60 Гц</b>								
0,75	1	ATV 61 H075M3	WW3 A4 503	WW3 A4 551	WW3 A4 401	–	WW3 A5 101	–
1,5	2	ATV 61 HU15M3	WW3 A4 505	WW3 A4 552	WW3 A4 401	–	WW3 A5 101	–
2,2	3	ATV 61 HU22M3	WW3 A4 506	WW3 A4 552	WW3 A4 402	–	WW3 A5 101	–
3	–	ATV 61 HU30M3	WW3 A4 507	WW3 A4 553	WW3 A4 402	–	WW3 A5 102, 103	–
4	5	ATV 61 HU40M3	WW3 A4 508	WW3 A4 554	WW3 A4 402	–	WW3 A5 102, 103	–
5,5	7,5	ATV 61 HU55M3	WW3 A4 508	WW3 A4 554	WW3 A4 403	–	WW3 A5 102, 103	–
7,5	10	ATV 61 HU75M3	WW3 A4 509	WW3 A4 555	WW3 A4 404	–	WW3 A5 102, 103	–
11	15	ATV 61 HD11M3X	WW3 A4 510	WW3 A4 555	WW3 A4 405	–	WW3 A5 103	–
15	20	ATV 61 HD15M3X	WW3 A4 510	WW3 A4 556	WW3 A4 405	–	WW3 A5 103	–
18,5	25	ATV 61 HD18M3X	WW3 A4 511	WW3 A4 557	WW3 A4 406	–	WW3 A5 103	–
22	30	ATV 61 HD22M3X	WW3 A4 511	WW3 A4 557	WW3 A4 406	–	WW3 A5 103	–
30	40	ATV 61 HD30M3X	WW3 A4 512	WW3 A4 557	WW3 A4 408	–	WW3 A5 104	WW3 A9 612
37	50	ATV 61 HD37M3X	WW3 A4 512	WW3 A4 557	WW3 A4 408	–	WW3 A5 104	WW3 A9 612
45	60	ATV 61 HD45M3X	WW3 A4 512	WW3 A4 557	WW3 A4 408	–	WW3 A5 104	WW3 A9 612
55	75	ATV 61 HD55M3X	–	WW3 A4 559 (1)	WW3 A4 410	WW3 A9 601	WW3 A5 105	WW3 A9 612
75	100	ATV 61 HD75M3X	–	WW3 A4 568 (1)	WW3 A4 410	WW3 A9 601	WW3 A5 105	WW3 A9 612
90	125	ATV 61 HD90M3X	–	WW3 A4 569 (1)	WW3 A4 411	WW3 A9 601	WW3 A5 106	WW3 A9 613
<b>Страницы</b>		20	149	153	162	163	166	167

(1) Для сетевых дросселей WW3 A4 559, 568 и 569 необходимо заказывать преобразователь частоты без дросселя постоянного тока, добавляя букву **D** в конце каталожного номера. Например: **ATV 61 HD55M3X** становится **ATV 61 HD55M3XD**, см. стр. 24.

Синусный фильтр	Тормозное сопротивление	Комплект вентилятора для карты управления	Комплект DNV	Комплект соответствия UL типа 1 (вне шкафа)	Комплект соответствия IP 21 или IP 31 (вне шкафа)	Комплект для врезной установки в герметичный шкаф
W3 A5 201	W3 A7 701	–	W3 A9 621	W3 A9 201	W3 A9 101	W3 A9 501
W3 A5 201	W3 A7 702	–	W3 A9 621	W3 A9 201	W3 A9 101	W3 A9 501
W3 A5 202	W3 A7 702	–	W3 A9 622	W3 A9 202	W3 A9 102	W3 A9 502
W3 A5 202	W3 A7 703	–	W3 A9 622	W3 A9 202	W3 A9 102	W3 A9 502
W3 A5 203	W3 A7 703	–	W3 A9 622	W3 A9 202	W3 A9 102	W3 A9 502
W3 A5 203	W3 A7 704	–	W3 A9 623	W3 A9 203	W3 A9 103	W3 A9 503
W3 A5 203	W3 A7 704	–	W3 A9 624	W3 A9 204	W3 A9 104	W3 A9 504
W3 A5 201	W3 A7 701	–	W3 A9 621	W3 A9 201	W3 A9 101	W3 A9 501
W3 A5 201	W3 A7 702	–	W3 A9 621	W3 A9 201	W3 A9 101	W3 A9 501
W3 A5 202	W3 A7 702	–	W3 A9 622	W3 A9 202	W3 A9 102	W3 A9 502
W3 A5 202	W3 A7 703	–	W3 A9 622	W3 A9 202	W3 A9 102	W3 A9 502
W3 A5 203	W3 A7 703	–	W3 A9 622	W3 A9 202	W3 A9 102	W3 A9 502
W3 A5 203	W3 A7 704	–	W3 A9 623	W3 A9 203	W3 A9 103	W3 A9 503
W3 A5 203	W3 A7 704	–	W3 A9 624	W3 A9 204	W3 A9 104	W3 A9 504
W3 A5 204	W3 A7 705	–	W3 A9 625	W3 A9 205	W3 A9 105	W3 A9 505
W3 A5 204	W3 A7 706	–	W3 A9 625	W3 A9 205	W3 A9 105	W3 A9 505
W3 A5 205	W3 A7 707	W3 A9 404	W3 A9 626	W3 A9 206	W3 A9 106	W3 A9 506
W3 A5 205	W3 A7 707	W3 A9 404	W3 A9 626	W3 A9 206	W3 A9 106	W3 A9 506
W3 A5 206	W3 A7 708	W3 A9 406	W3 A9 628	W3 A9 217	W3 A9 117	W3 A9 508
W3 A5 206	W3 A7 709	W3 A9 406	W3 A9 628	W3 A9 217	W3 A9 117	W3 A9 508
W3 A5 206	W3 A7 709	W3 A9 406	W3 A9 628	W3 A9 217	W3 A9 117	W3 A9 508
W3 A5 208	W3 A7 713	–	W3 A9 629 (1)	W3 A9 209	W3 A9 109	W3 A9 510
W3 A5 208	W3 A7 713	–	W3 A9 629 (1)	W3 A9 209	W3 A9 109	W3 A9 510
W3 A5 209	W3 A7 714	–	W3 A9 631 (1)	W3 A9 210	W3 A9 110	W3 A9 511
169	140	27	28	30	31	32

(1) Для комплектов W3 A9 629 и W3 A9 631 необходимо заказывать преобразователь частоты без дросселя постоянного тока, добавляя букву **D** в конце каталожного номера. Например: **ATV 61 HD55M3X** становится **ATV 61 HD55M3XD**, см. стр. 24.

### Комплектация оборудования для преобразователей Altivar 61 UL типа 1/IP 20

Двигатель		ПЧ	Дополнительное оборудование						
			Дроссель постоянного тока	Сетевой дроссель	Пассивный фильтр (1)	Дополнит. входной фильтр ЭМС	Комплект IP 30 для фильтра ЭМС	Дроссель двигателя	Комплект IP 20 для дросселя двигателя
кВт	л.с.								
<b>Трехфазное напряжение питания: 380 - 480 В, 50/60 Гц</b>									
0,75	1	ATV 61H075N4	W3 A4 501	W3 A4 551	W3 A4 61	W3 A4 401	–	W3 A5 101, 102, 103	–
1,5	2	ATV 61HU15N4	W3 A4 502	W3 A4 551	W3 A4 61	W3 A4 401	–	W3 A5 101, 102, 103	–
2,2	3	ATV 61HU22N4	W3 A4 503	W3 A4 552	W3 A4 61	W3 A4 401	–	W3 A5 101, 102, 103	–
3	–	ATV 61HU30N4	W3 A4 503	W3 A4 552	W3 A4 61	W3 A4 402	–	W3 A5 101, 102, 103	–
4	5	ATV 61HU40N4	W3 A4 504	W3 A4 552	W3 A4 62	W3 A4 402	–	W3 A5 101, 102, 103	–
5,5	7,5	ATV 61HU55N4	W3 A4 505	W3 A4 553	W3 A4 62	W3 A4 403	–	W3 A5 101, 103, 104	W3 A9 612
7,5	10	ATV 61HU75N4	W3 A4 506	W3 A4 553	W3 A4 63	W3 A4 403	–	W3 A5 102, 103, 104	W3 A9 612
11	15	ATV 61HD11N4	W3 A4 507	W3 A4 554	W3 A4 63	W3 A4 404	–	W3 A5 102, 103, 104	W3 A9 612
15	20	ATV 61HD15N4	W3 A4 508	W3 A4 554	W3 A4 64	W3 A4 405	–	W3 A5 102, 103, 104	W3 A9 612
18,5	25	ATV 61HD18N4	W3 A4 508	W3 A4 555	W3 A4 65	W3 A4 405	–	W3 A5 102, 103, 104	W3 A9 612
22	30	ATV 61HD22N4	W3 A4 510	W3 A4 555	W3 A4 66	W3 A4 406	–	W3 A5 103, 104	W3 A9 612
30	40	ATV 61HD30N4	W3 A4 510	W3 A4 556	W3 A4 67	W3 A4 407	–	W3 A5 103, 104	W3 A9 612
37	50	ATV 61HD37N4	W3 A4 510	W3 A4 556	W3 A4 67	W3 A4 407	–	W3 A5 103, 104	W3 A9 612
45	60	ATV 61HD45N4	W3 A4 511	W3 A4 556	W3 A4 68	W3 A4 408	–	W3 A5 104	W3 A9 612
55	75	ATV 61HD55N4	W3 A4 511	W3 A4 556	W3 A4 68	W3 A4 408	–	W3 A5 104	W3 A9 612
75	100	ATV 61HD75N4	W3 A4 511	W3 A4 557	W3 A4 69	W3 A4 408	–	W3 A5 104	W3 A9 612
90	125	ATV 61HD90N4	–	W3 A4 558 (2)	W3 A4 69	W3 A4 410	W3 A9 601	W3 A5 104	W3 A9 612
110	150	ATV 61HC11N4	–	W3 A4 559 (2)	W3 A4 60	W3 A4 410	W3 A9 601	W3 A5 105	W3 A9 612
132	200	ATV 61HC13N4	–	W3 A4 560 (2)	W3 A4 61	W3 A4 410	W3 A9 601	W3 A5 105	W3 A9 612
160	250	ATV 61HC16N4	–	W3 A4 568 (2)	W3 A4 62	W3 A4 410	W3 A9 601	W3 A5 106	W3 A9 613
200	300	ATV 61HC22N4	–	W3 A4 561 (2)	W3 A4 63	W3 A4 411	W3 A9 601	W3 A5 106	W3 A9 613
220	350	ATV 61HC22N4	–	W3 A4 569 (2)	W3 A4 63	W3 A4 411	W3 A9 601	W3 A5 106	W3 A9 613
250	400	ATV 61HC25N4	–	W3 A4 569 (2)	W3 A4 61	W3 A4 411	W3 A9 601	W3 A5 107	W3 A9 613
280	450	ATV 61HC31N4	–	W3 A4 564 (2)	W3 A4 62	W3 A4 411	W3 A9 601	W3 A5 107	W3 A9 613
315	500	ATV 61HC31N4	–	W3 A4 564 (2)	W3 A4 62	W3 A4 411	W3 A9 601	W3 A5 107	W3 A9 613
355	–	ATV 61HC40N4	–	W3 A4 565 (2)	W3 A4 62	W3 A4 412	W3 A9 602	W3 A5 107	W3 A9 613
400	600	ATV 61HC40N4	–	W3 A4 565 (2)	W3 A4 69	W3 A4 412	W3 A9 602	W3 A5 108	W3 A9 613
500	700	ATV 61HC50N4	–	W3 A4 569 (2)	W3 A4 62	W3 A4 412	W3 A9 602	W3 A5 108	W3 A9 613
560	800	ATV 61HC63N4	–	W3 A4 564 (2)	W3 A4 63	W3 A4 413	W3 A9 602	W3 A5 108	W3 A9 613
630	900	ATV 61HC63N4	–	W3 A4 564 (2)	W3 A4 63	W3 A4 413	W3 A9 602	W3 A5 108	W3 A9 613
<b>Страницы</b>		21	149	155	157	162	163	166	167

(1) Имеются пассивные фильтры для сетевого питания ~ 460 В, см. стр. 158 и 159.

(2) Для сетевых дросселей W3 A4 558 - 561, 564, 565, 568 и 569 необходимо заказывать преобразователь частоты без дросселя постоянного тока, добавляя букву **D** в конце каталожного номера. Например: **ATV 61HD90N4** становится **ATV 61HD90N4D**, см. стр. 24.

Синусный фильтр	Тормозной модуль	Тормозное сопротивление	Комплект вентилятора для карты управления	Комплект DNV	Комплект соответствия UL типа 1 (вне шкафа)	Комплект соответствия IP 21 или IP 31 (вне шкафа)	Комплект для врезной установки в герметичный шкаф
–	–	W3 A7 701	–	W3 A9 621	W3 A9 201	W3 A9 101	W3 A9 501
W3 A5 201	–	W3 A7 701	–	W3 A9 621	W3 A9 201	W3 A9 101	W3 A9 501
W3 A5 201	–	W3 A7 701	–	W3 A9 621	W3 A9 201	W3 A9 101	W3 A9 501
W3 A5 201	–	W3 A7 701	–	W3 A9 622	W3 A9 202	W3 A9 102	W3 A9 502
W3 A5 201	–	W3 A7 701	–	W3 A9 622	W3 A9 202	W3 A9 102	W3 A9 502
W3 A5 202	–	W3 A7 702	–	W3 A9 623	W3 A9 203	W3 A9 103	W3 A9 503
W3 A5 203	–	W3 A7 702	–	W3 A9 623	W3 A9 203	W3 A9 103	W3 A9 503
W3 A5 203	–	W3 A7 703	–	W3 A9 624	W3 A9 204	W3 A9 104	W3 A9 504
W3 A5 203	–	W3 A7 703	–	W3 A9 625	W3 A9 205	W3 A9 105	W3 A9 505
W3 A5 204	–	W3 A7 704	–	W3 A9 625	W3 A9 205	W3 A9 105	W3 A9 505
W3 A5 204	–	W3 A7 704	W3 A9 404	W3 A9 626	W3 A9 206	W3 A9 106	W3 A9 506
W3 A5 204	–	W3 A7 704	W3 A9 405	W3 A9 627	W3 A9 207	W3 A9 107	W3 A9 507
W3 A5 205	–	W3 A7 705	W3 A9 405	W3 A9 627	W3 A9 207	W3 A9 107	W3 A9 507
W3 A5 205	–	W3 A7 707	W3 A9 407	W3 A9 628	W3 A9 208	W3 A9 108	W3 A9 509
W3 A5 206	–	W3 A7 707	W3 A9 407	W3 A9 628	W3 A9 208	W3 A9 108	W3 A9 509
W3 A5 206	–	W3 A7 707	W3 A9 407	W3 A9 628	W3 A9 208	W3 A9 108	W3 A9 509
W3 A5 207	–	W3 A7 710	–	W3 A9 629 (1)	W3 A9 209	W3 A9 109	W3 A9 510
W3 A5 207	–	W3 A7 710	–	W3 A9 630 (1)	W3 A9 209	W3 A9 109	W3 A9 510
W3 A5 208	–	W3 A7 711	–	W3 A9 632 (1)	W3 A9 210	W3 A9 110	W3 A9 511
W3 A5 208	–	W3 A7 711	–	W3 A9 634 (1)	W3 A9 211	W3 A9 111	W3 A9 512
W3 A5 209	–	W3 A7 712	–	W3 A9 635 (1)	W3 A9 212	W3 A9 112	W3 A9 513
W3 A5 209	–	W3 A7 712	–	W3 A9 636 (1)	W3 A9 212	W3 A9 112	W3 A9 513
W3 A5 210	W3 A7 101	W3 A7 715	–	W3 A9 637 (1)	W3 A9 213, 214	W3 A9 113, 114	W3 A9 514, 515
W3 A5 210	W3 A7 101	W3 A7 716	–	W3 A9 638 (1)	W3 A9 213, 214	W3 A9 113, 114	W3 A9 514, 515
W3 A5 210	W3 A7 101	W3 A7 716	–	W3 A9 638 (1)	W3 A9 213, 214	W3 A9 113, 114	W3 A9 514, 515
W3 A5 210	W3 A7 102	W3 A7 717	–	W3 A9 639 (1)	–	W3 A9 115	–
W3 A5 211	W3 A7 102	W3 A7 717	–	W3 A9 639 (1)	–	W3 A9 115	–
W3 A5 211	W3 A7 102	W3 A7 717	–	W3 A9 640 (1)	–	W3 A9 115	–
W3 A5 211	W3 A7 102	W3 A7 718	–	W3 A9 641 (1)	–	W3 A9 116	–
W3 A5 211	W3 A7 102	W3 A7 718	–	W3 A9 641 (1)	–	W3 A9 116	–
169	137	140	27	28	30	31	32

(1) Для комплектов W3 A9 629, 630, 632, 634 - 641 необходимо заказывать преобразователь частоты без дросселя постоянного тока, добавляя букву **D** в конце каталожного номера. Например: **ATV 61HD90N4** становится **ATV 61HD90N4D**, см. стр. 24.

### Комплектация оборудования для преобразователей Altivar 61 UL типа 12/IP 54

Двигатель		Преобразователь	Дополнительное оборудование		
			Сетевые дроссели	Пассивный фильтр (1)	Дроссель двигателя
кВт	л.с.				
<b>Трехфазное напряжение питания: 380 - 480 В, 50/60 Гц</b>					
0,75	1	ATV 61W075N4 ATV 61W075N4C	W3 A4 551	W3 A4 6●1	W3 A5 101, 102, 103
1,5	2	ATV 61WU15N4 ATV 61WU15N4C	W3 A4 551	W3 A4 6●1	W3 A5 101, 102, 103
2,2	3	ATV 61WU22N4 ATV 61WU22N4C	W3 A4 552	W3 A4 6●1	W3 A5 101, 102, 103
3	–	ATV 61WU30N4 ATV 61WU30N4C	W3 A4 552	W3 A4 6●1	W3 A5 101, 102, 103
4	5	ATV 61WU40N4 ATV 61WU40N4C	W3 A4 552	W3 A4 6●2	W3 A5 101, 102, 103
5,5	7,5	ATV 61WU55N4 ATV 61WU55N4C	W3 A4 553	W3 A4 6●2	W3 A5 102, 103, 104
7,5	10	ATV 61WU75N4 ATV 61WU75N4C	W3 A4 553	W3 A4 6●3	W3 A5 102, 103, 104
11	15	ATV 61WD11N4 ATV 61WD11N4C	W3 A4 554	W3 A4 6●3	W3 A5 102, 103, 104
15	20	ATV 61WD15N4 ATV 61WD15N4C	W3 A4 554	W3 A4 6●4	W3 A5 102, 103, 104
18,5	25	ATV 61WD18N4 ATV 61WD18N4C	W3 A4 555	W3 A4 6●5	W3 A5 102, 103, 104
22	30	ATV 61WD22N4 ATV 61WD22N4C	W3 A4 555	W3 A4 6●6	W3 A5 103, 104
30	40	ATV 61WD30N4 ATV 61WD30N4C	W3 A4 556	W3 A4 6●7	W3 A5 103, 104
37	50	ATV 61WD37N4 ATV 61WD37N4C	W3 A4 556	W3 A4 6●7	W3 A5 103, 104
45	60	ATV 61WD45N4 ATV 61WD45N4C	W3 A4 556	W3 A4 6●8	W3 A5 104
55	75	ATV 61WD55N4	W3 A4 556	W3 A4 6●8	W3 A5 104
55	75	ATV 61WD55N4C	W3 A4 556	W3 A4 6●8	W3 A5 104
75	100	ATV 61WD75N4	W3 A4 557	W3 A4 6●9	W3 A5 104
75	100	ATV 61WD75N4C	W3 A4 557	W3 A4 6●9	W3 A5 104
90	125	ATV 61WD90N4	W3 A4 558	W3 A4 6●9	W3 A5 104
90	125	ATV 61WD90N4C	W3 A4 558	W3 A4 6●9	W3 A5 104
<b>Страницы</b>		22	155	157	166

(1) Имеются пассивные фильтры для сетевого питания ~ 460 В, см. стр. 158 и 159.

Комплект IP 20 для дросселя двигателя VW3 A5 104	Синусные фильтры	Тормозное сопротивление	Укомплектованная пластина основания IP 54
–	VW3 A5 201	VW3 A7 701	VW3 A9 901
–	VW3 A5 201	VW3 A7 701	VW3 A9 901
–	VW3 A5 201	VW3 A7 701	VW3 A9 901
–	VW3 A5 201	VW3 A7 701	VW3 A9 901
–	VW3 A5 201	VW3 A7 701	VW3 A9 901
VW3 A9 612	VW3 A5 202	VW3 A7 701	VW3 A9 901
VW3 A9 612	VW3 A5 203	VW3 A7 702	VW3 A9 902
VW3 A9 612	VW3 A5 203	VW3 A7 702	VW3 A9 902
VW3 A9 612	VW3 A5 203	VW3 A7 703	VW3 A9 903
VW3 A9 612	VW3 A5 204	VW3 A7 703	VW3 A9 904
VW3 A9 612	VW3 A5 204	VW3 A7 704	VW3 A9 904
VW3 A9 612	VW3 A5 204	VW3 A7 704	VW3 A9 905
VW3 A9 612	VW3 A5 205	VW3 A7 704	VW3 A9 906
VW3 A9 612	VW3 A5 205	VW3 A7 705	VW3 A9 906
VW3 A9 612	VW3 A5 206	VW3 A7 706	VW3 A9 907
VW3 A9 612	VW3 A5 206	VW3 A7 706	VW3 A9 909
VW3 A9 612	VW3 A5 206	VW3 A7 706	VW3 A9 907
VW3 A9 612	VW3 A5 206	VW3 A7 706	VW3 A9 909
VW3 A9 612	VW3 A5 207	VW3 A7 706	VW3 A9 908
VW3 A9 612	VW3 A5 207	VW3 A7 706	VW3 A9 910
167	169	140	26

### Комплектация оборудования для преобразователей ATV 61 N●●●Y

Двигатель			ПЧ	Дополнительное оборудование				
				Сетевой дроссель	Дроссель двигателя	Комплект IP 20 для дросселя двигателя	Тормозной модуль	Тормозное сопротивление
500 В кВт	575 В л.с.	690 В кВт						
<b>Трёхфазное напряжение питания: 500 - 690 В, 50/60 Гц</b>								
2,2	3	3	ATV 61HU30Y	W3 A4 551	W3 A5 101, 102, 103	–	–	W3 A7 701
3	–	4	ATV 61HU40Y	W3 A4 551	W3 A5 101, 102, 103	–	–	W3 A7 701
4	5	5,5	ATV 61HU55Y	W3 A4 551	W3 A5 101, 102, 103	–	–	W3 A7 701
5,5	7,5	7,5	ATV 61HU75Y	W3 A4 552	W3 A5 101, 102, 103	–	–	W3 A7 701
7,5	10	11	ATV 61HD11Y	W3 A4 552	W3 A5 101, 102, 103	–	–	W3 A7 702
11	15	15	ATV 61HD15Y	W3 A4 553	W3 A5 102, 103, 104	W3 A9 612	–	W3 A7 702
15	20	18,5	ATV 61HD18Y	W3 A4 553	W3 A5 102, 103, 104	W3 A9 612	–	W3 A7 703
18,5	25	22	ATV 61HD22Y	W3 A4 554	W3 A5 102, 103, 104	W3 A9 612	–	W3 A7 703
22	30	30	ATV 61HD30Y	W3 A4 554	W3 A5 102, 103, 104	W3 A9 612	–	W3 A7 704
30	40	37	ATV 61HD37Y	W3 A4 555	W3 A5 103, 104	W3 A9 612	–	W3 A7 704
37	50	45	ATV 61HD45Y	W3 A4 555	W3 A5 103, 104	W3 A9 612	–	W3 A7 704
45	60	55	ATV 61HD55Y	W3 A4 555	W3 A5 103, 104	W3 A9 612	–	W3 A7 705
55	75	75	ATV 61HD75Y	W3 A4 556	W3 A5 103, 104	W3 A9 612	–	W3 A7 705
75	100	90	ATV 61HD90Y	W3 A4 556	W3 A5 104	W3 A9 612	–	W3 A7 707
90	125	110	ATV 61HC11Y	W3 A4 570	W3 A5 104	W3 A9 612	–	W3 A7 806
110	150	132	ATV 61HC13Y	W3 A4 570	W3 A5 104	W3 A9 612	–	W3 A7 806
132	–	160	ATV 61HC16Y	W3 A4 571	W3 A5 104	W3 A9 612	–	W3 A7 805
160	200	200	ATV 61HC20Y	W3 A4 571	W3 A5 105	W3 A9 612	–	W3 A7 805
200	250	250	ATV 61HC25Y	W3 A4 560	W3 A5 105	W3 A9 612	W3 A7 103	W3 A7 806
250	350	315	ATV 61HC31Y	W3 A4 572	W3 A5 106	W3 A9 613	W3 A7 103	W3 A7 716
315	450	400	ATV 61HC40Y	W3 A4 572	W3 A5 106	W3 A9 613	W3 A7 103	W3 A7 814
400	550	500	ATV 61HC50Y	W3 A4 568	W3 A5 107	W3 A9 613	W3 A7 104	W3 A7 717
500	700	630	ATV 61HC63Y	W3 A4 572	W3 A5 107	W3 A9 613	W3 A7 104	W3 A7 718
630	800	800	ATV 61HC80Y	W3 A4 572	W3 A5 108	W3 A9 613	W3 A7 104	W3 A7 816
<b>Страницы</b>			23	155	167	167	137	141

Комплект вентилятора для карты управления	Комплект DNV	Комплект соответствия UL типа 1 (вне шкафа)	Комплект соответствия IP 21 или IP 31 (вне шкафа)	Комплект для врезной установки в герметичный шкаф
WW3 A9 404	WW3 A9 642	WW3 A9 206	WW3 A9 106	WW3 A9 506
WW3 A9 404	WW3 A9 642	WW3 A9 206	WW3 A9 106	WW3 A9 506
WW3 A9 404	WW3 A9 642	WW3 A9 206	WW3 A9 106	WW3 A9 506
WW3 A9 404	WW3 A9 642	WW3 A9 206	WW3 A9 106	WW3 A9 506
WW3 A9 404	WW3 A9 642	WW3 A9 206	WW3 A9 106	WW3 A9 506
WW3 A9 404	WW3 A9 642	WW3 A9 206	WW3 A9 106	WW3 A9 506
WW3 A9 404	WW3 A9 642	WW3 A9 206	WW3 A9 106	WW3 A9 506
WW3 A9 404	WW3 A9 642	WW3 A9 206	WW3 A9 106	WW3 A9 506
WW3 A9 404	WW3 A9 642	WW3 A9 206	WW3 A9 106	WW3 A9 506
WW3 A9 404	WW3 A9 642	WW3 A9 206	WW3 A9 106	WW3 A9 506
WW3 A9 407	WW3 A9 643	WW3 A9 208	WW3 A9 108	WW3 A9 509
WW3 A9 407	WW3 A9 643	WW3 A9 208	WW3 A9 108	WW3 A9 509
WW3 A9 407	WW3 A9 643	WW3 A9 208	WW3 A9 108	WW3 A9 509
WW3 A9 407	WW3 A9 643	WW3 A9 208	WW3 A9 108	WW3 A9 509
WW3 A9 407	WW3 A9 643	WW3 A9 208	WW3 A9 108	WW3 A9 509
–	WW3 A9 644	WW3 A9 211	WW3 A9 111	WW3 A9 512
–	WW3 A9 644	WW3 A9 211	WW3 A9 111	WW3 A9 512
–	WW3 A9 645	WW3 A9 211	WW3 A9 111	WW3 A9 512
–	WW3 A9 645	WW3 A9 211	WW3 A9 111	WW3 A9 512
–	WW3 A9 646	WW3 A9 213, 214	WW3 A9 113, 114	WW3 A9 514, 515
–	WW3 A9 647	WW3 A9 213, 214	WW3 A9 113, 114	WW3 A9 514, 515
–	WW3 A9 647	WW3 A9 213, 214	WW3 A9 113, 114	WW3 A9 514, 515
–	WW3 A9 648	–	WW3 A9 116	–
–	WW3 A9 649	–	WW3 A9 116	–
–	WW3 A9 649	–	WW3 A9 116	–
27	28	30	31	32

### Комплектация общего оборудования для преобразователей Altivar 61

Наименование	№ по каталогу	Стр.
<b>Адаптер для дискретных входов</b>		
Адаптер для дискретных входов ~ 115 В	W3 A3 101	26
<b>Выносной графический терминал</b>		
Выносной графический терминал	W3 A1 101	108
<b>Интерфейсные карты датчика</b>		
С дифференциальными выходами, совместимыми с RS 422	W3 A3 401	111
С выходами с открытым коллектором	W3 A3 403, 404	111
С двухтактными выходами	W3 A3 405 - 407	111
<b>Карты входов-выходов (1)</b>		
Дискретных	W3 A3 201	113
Расширенных	W3 A3 202	113
<b>Карты переключения насосов</b>		
Карта переключения насосов	W3 A3 502	117
Карта переключения насосов Water Solution	W3 A3 503	117
<b>Карта встроенного контроллера (1)</b>		
Программируемая карта встроенного контроллера	W3 A3 501	125
<b>ПО PowerSuite для ПК</b>		
ПО PowerSuite для ПК	W3 A8 104, 105	286

### Коммуникационные карты (1)

Наименование	№ по каталогу	Стр.
Modbus TCP	W3 A3 310	128 и 292
EtherNet/IP	W3 A3 316	129
Fipio	W3 A3 311	130 и 296
Modbus Plus	W3 A3 302	130 и 304
DeviceNet	W3 A3 309	131
InterBus	W3 A3 304	131
CC-Link	W3 A3 317	131
Modbus/Uni-Telway	W3 A3 303	132, 299 и 307
PROFIBUS DP	W3 A3 307	133
LonWorks	W3 A3 312	133
METASYS N4	W3 A3 313	133
APOGEE FLN	W3 A3 314	133
BACNet	W3 A3 315	133

(1) Таблицу совместимости карт см. на следующей странице.

Таблица совместимости карт (1)

Тип карты	Карта дискретных входов-выходов VW3 A3 201	Карта расширенных входов-выходов VW3 A3 202	Карты переключения насосов VW3 A3 502, 503	Карта встроенного контроллера VW3 A3 501	Коммуникационная карта VW3 A3 3●●
Карта дискретных входов-выходов VW3 A3 201	Compatible	Compatible	Compatible	Compatible	Compatible
Карта расширенных входов-выходов VW3 A3 202	Compatible	Compatible	Compatible	Compatible	Compatible
Карты переключения насосов VW3 A3 502, 503	Compatible	Compatible	Compatible	Compatible	Compatible
Карта встроенного контроллера VW3 A3 501	Compatible	Compatible	Compatible	Compatible	Compatible
Коммуникационная карта VW3 A3 3●●	Compatible	Compatible	Compatible	Compatible	Compatible

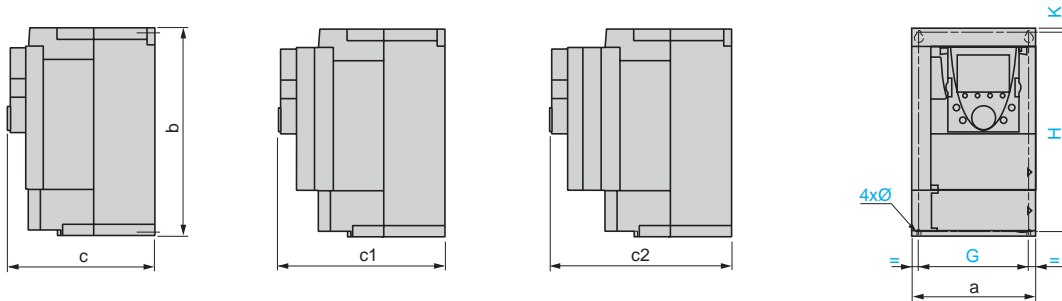
 Совместимые карты

 Несовместимые карты

(1) Максимальная совместимость между двумя типами карт равна 2.

**ATV 61H●●●M3, ATV 61HD11M3X, HD15M3X, ATV 61H075N4 - HD18N4**

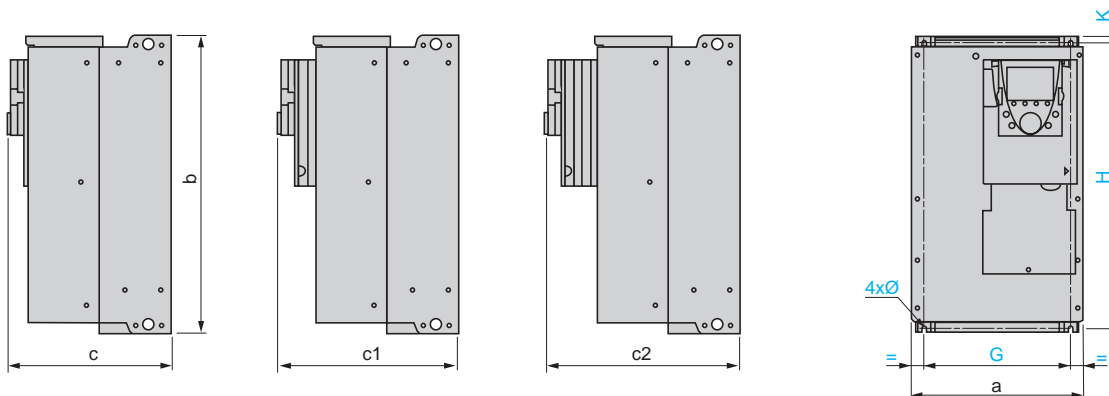
Без дополнительной карты    1 дополнительная карта (1)    2 дополнительные карты (1)    Вид спереди



ATV 61H	a	b	c	c1	c2	G	H	K	Ø
075M3, U15M3, 075N4 - U22N4	130	230	175	198	221	113,5	220	5	5
U22M3 - U40M3, U30N4, U40N4	155	260	187	210	233	138	249	4	5
U55M3, U55N4, U75N4	175	295	187	210	233	158	283	6	5
U75M3, D11N4	210	295	213	236	259	190	283	6	6
D11M3X, D15M3X, D15N4, D18N4	230	400	213	236	259	210	386	8	6

**ATV 61HD18M3X - 45M3X, ATV 61HD22N4 - HD37N4, ATV 61HU30Y - HD30Y**

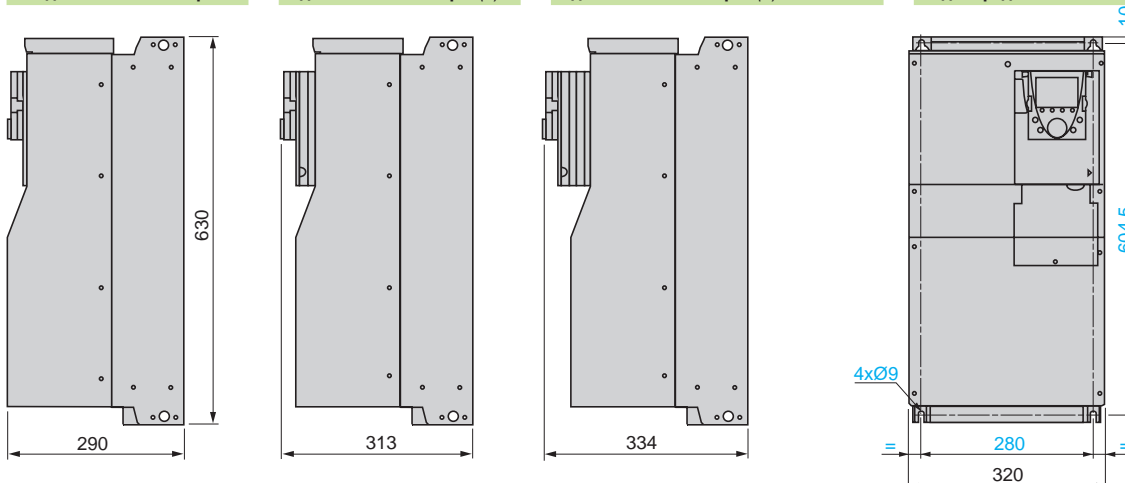
Без дополнительной карты    1 дополнительная карта (1)    2 дополнительные карты (1)    Вид спереди



ATV 61H	a	b	c	c1	c2	G	H	K	Ø
D18M3X, D22M3X, D22N4, U30Y - D30Y	240	420	236	259	282	206	403	10	6
D30N4, D37N4	240	550	266	289	312	206	529	10	6
D30M3X - D45M3X	320	550	266	289	312	280	524	10	9

**ATV 61HD45N4 - HD75N4, ATV 61HD37Y - HD90Y**

Без дополнительной карты    1 дополнительная карта (1)    2 дополнительные карты (1)    Вид спереди



(1) Дополнительные карты: карты расширения входов-выходов, карты переключения насосов, коммуникационные карты или программируемая карта встроенного контроллера.

**ATV 61HD55M3X - HD90M3X, ATV 61HD90N4 - HC31N4, ATV 61HC11Y - HC40Y**

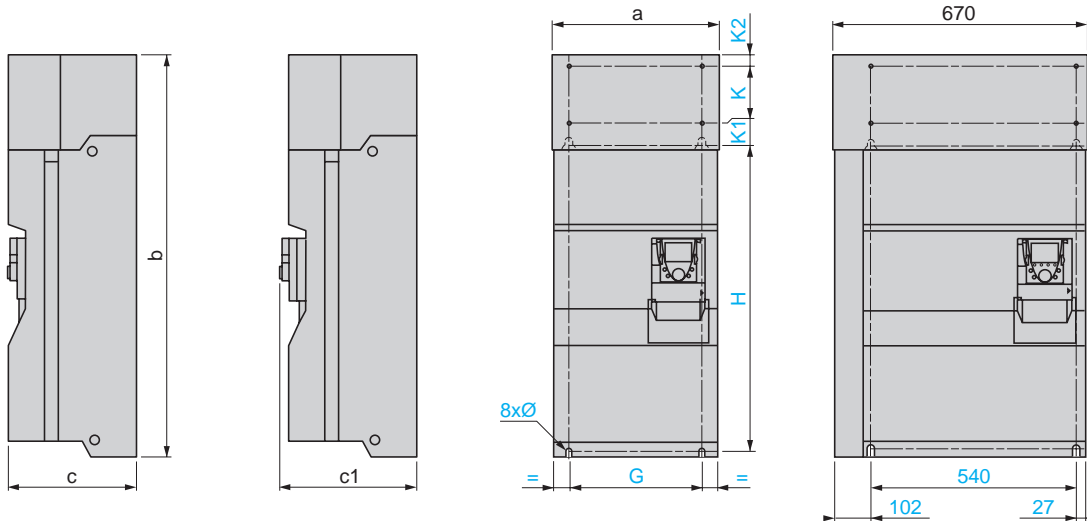
С одной дополнительной картой или без нее (1)

2 дополнительные карты (1)

Вид спереди

**ATV 61HC25N4, HC31N4**  
с тормозным модулем VW3 A7 101

Вид спереди



ATV 61H	a	b	c	c1	G	H	K	K1	K2	Ø
D55M3X, D75M3X D90N4, C11N4	320	920	377	392	250	650	150	75	30	11,5
D90M3X, C13N4	360	1022	377	392	298	758	150	75	30	11,5
C16N4, C11Y - C20Y	340	1190	377	392	285	920	150	75	30	11,5
C22N4	440	1190	377	392	350	920	150	75	30	11,5
C25N4, C31N4, C25Y - C40Y	595	1190	377	392	540	920	150	75	30	11,5

**ATV 61HC40N4 - HC63N4, ATV 61HC50Y - HC80Y**

С одной дополнительной картой или без нее (1)

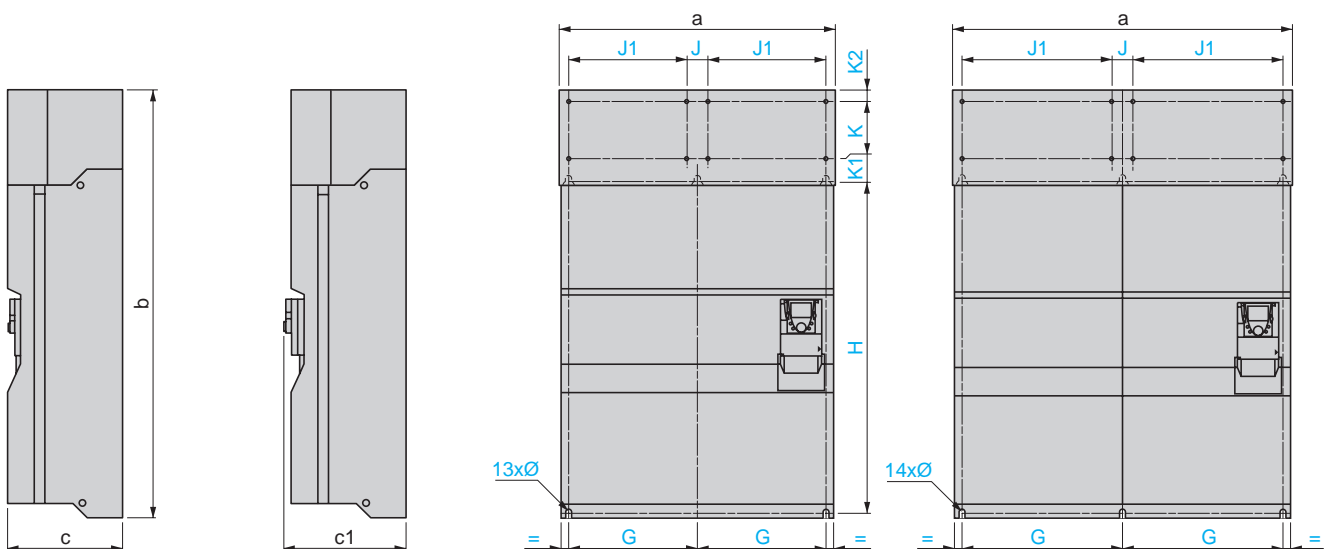
2 дополнительные карты (1)

**ATV 61HC40N4, HC50N4**

**ATV 61HC63N4, HC50Y - HC80Y**

Вид спереди

Вид спереди



ATV 61H	a	b	c	c1	G	J	J1	H	K	K1	K2	Ø
C40N4, C50N4	890	1390	377	392	417	75	380	1120	150	75	30	11,5
C63N4, C50Y - C80Y	1120	1390	377	392	532	75	495	1120	150	75	30	11,5

(1) Дополнительные карты: карты расширения входов-выходов, карты переключения насосов, коммуникационные карты или программируемая карта встроенного контроллера.

Преобразователи частоты без графического терминала

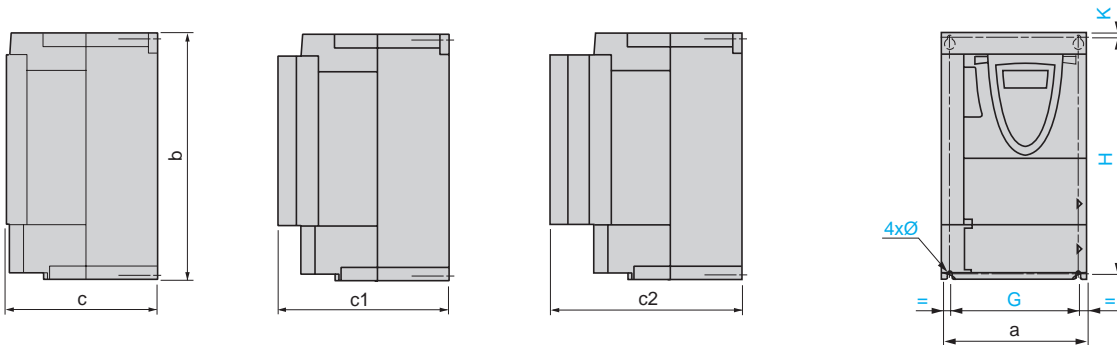
ATV 61H●●●M3Z, ATV 61HD11M3XZ, HD15M3XZ, ATV 61H075N4Z - HD18N4Z

Без дополнительной карты (1)

1 дополнительная карта (1)

2 дополнительные карты (1)

Вид спереди



ATV 61H	a	b	c	c1	c2	G	H	K	Ø
075M3Z, U15M3Z, 075N4Z - U22N4Z	130	230	149	172	195	113,5	220	5	5
U22M3Z - U40M3Z, U30N4Z, U40N4Z	155	260	161	184	207	138	249	4	5
U55M3Z, U55N4Z, U75N4Z	175	295	161	184	207	158	283	6	5
U75M3Z, D11N4Z	210	295	187	210	233	190	283	6	6
D11M3XZ, D15M3XZ D15N4Z, D18N4Z	230	400	187	210	233	210	386	8	6

Преобразователи частоты без графического терминала

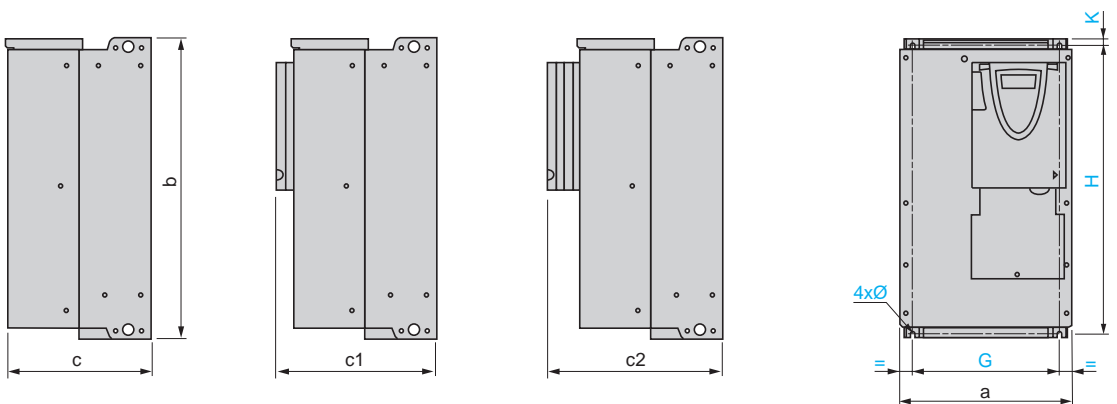
ATV 61HD18M3XZ - 45M3XZ, ATV 61HD22N4Z - HD37N4Z

Без дополнительной карты

1 дополнительная карта (1)

2 дополнительные карты (1)

Вид спереди



ATV 61H	a	b	c	c1	c2	G	H	K	Ø
D18M3XZ, D22M3XZ, D22N4Z	240	420	210	233	256	206	403	10	6
D30N4Z, D37N4Z	240	550	230	253	276	206	529	10	6
D30M3XZ - D45M3XZ	320	550	230	253	276	280	529	10	9

(1) Дополнительные карты: карты расширения входов-выходов, карты переключения насосов, коммуникационные карты или программируемая карта встроенного контроллера.

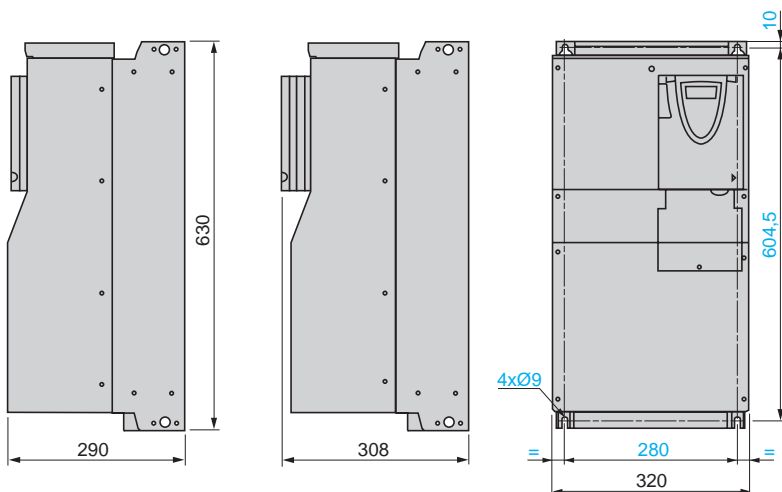
**Преобразователи частоты без графического терминала**

**ATV 61HD45N4Z - HD75N4Z**

С одной дополнительной картой или без нее (1)

2 дополнительные карты (1)

Вид спереди



**Преобразователи частоты без дросселя постоянного тока**

**ATV 61HD55M3XD - HD90M3XD, ATV 61HD90N4D - HC31N4D**

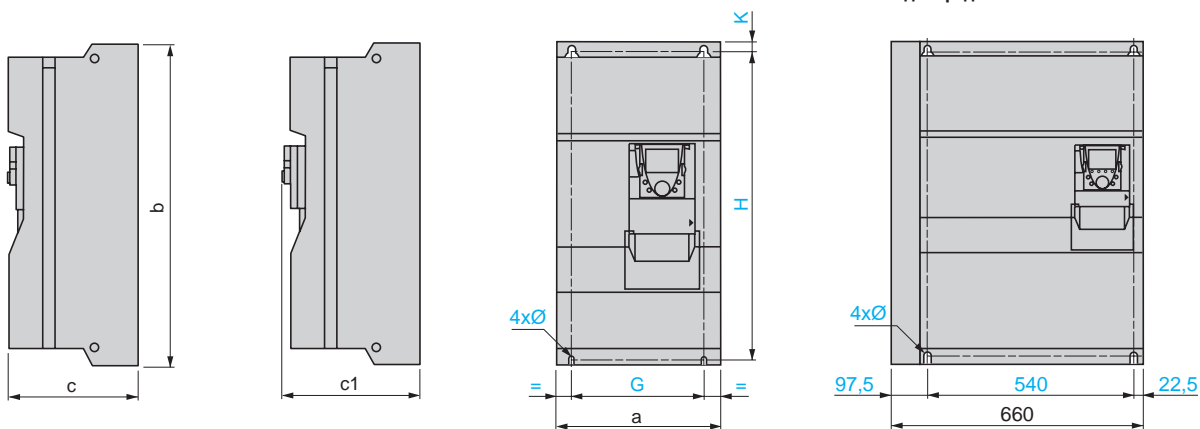
С одной дополнительной картой или без нее (1)

2 дополнительные карты (1)

Вид спереди

**ATV 61HC25N4D, HC31N4D**  
с тормозным модулем VW3 A7 101

Вид спереди



ATV 61H	a	b	c	c1	G	H	K	Ø
D55M3XD, D75M3XD D90N4D, C11N4D	310	680	377	392	250	650	15	11,5
D90M3XD, C13N4D	350	782	377	392	298	758	12	11,5
C16N4D	330	950	377	392	285	920	15	11,5
C22N4D	430	950	377	392	350	920	15	11,5
C25N4D, C31N4D	585	950	377	392	540	920	15	11,5

(1) Дополнительные карты: карты расширения входов-выходов, карты переключения насосов, коммуникационные карты или программируемая карта встроенного контроллера.

Преобразователи частоты без дросселя постоянного тока

ATV 61HC40N4D - HC63N4D

С одной дополнительной картой или без нее (1)

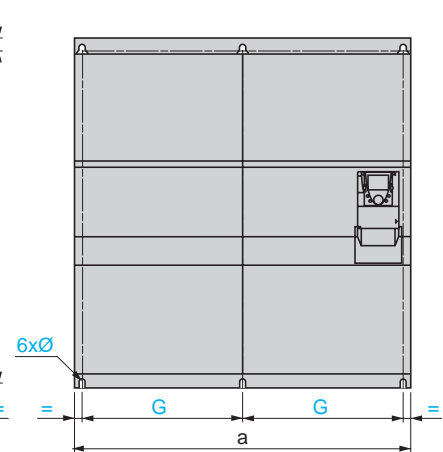
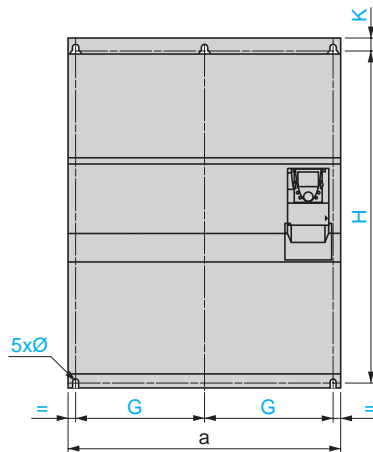
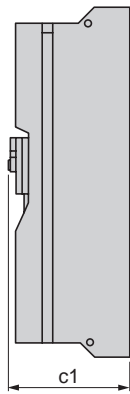
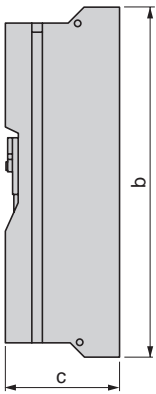
2 дополнительные карты (1)

ATV 61HC40N4D, HC50N4D

ATV 61HC63N4D

Вид спереди

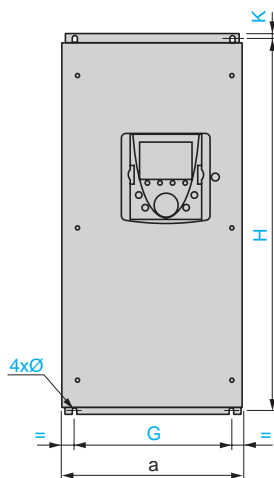
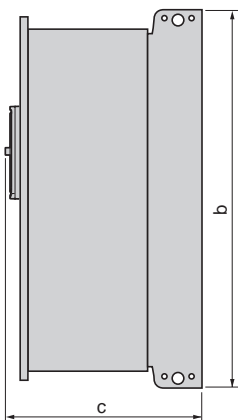
Вид спереди



ATV 61H	a	b	c	c1	G	H	K	Ø
C40N4D, C50N4D	880	1150	377	392	417,5	1120	15	11,5
C63N4D	1110	1150	377	392	532,5	1120	15	11,5

(1) Дополнительные карты: карты расширения входов-выходов, карты переключения насосов, коммуникационные карты или программируемая карта встроенного контроллера.

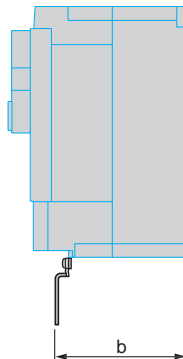
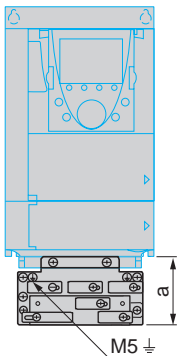
ATV 61W075N4 - WD90N4, ATV 61W075N4C - WD90N4C



ATV 61W	a	b	c	G	H	K	Ø
075N4 - U30N4	240	490	272	200	476	6	6
075N4C - U30N4C							
U40N4, U55N4	240	490	286	200	476	6	6
U40N4C, U55N4C							
U75N4, D11N4	260	525	286	220	511	6	6
U75N4C, D11N4C							
D15N4	295	560	315	250	544	8	6
D15N4C							
D18N4, D22N4	315	665	315	270	647	10	6
D18N4C, D22N4C							
D30N4	285	720	315	245	700	10	7
D30N4C							
D37N4, D45N4	285	880	343	245	860	10	7
D37N4C, D45N4C							
D55N4 - D90N4	362	1000	364	300	975	10	9
D55N4C - D90N4C							

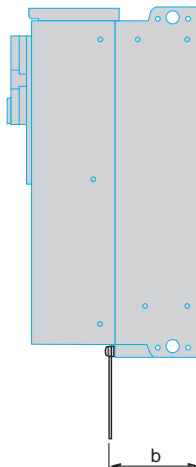
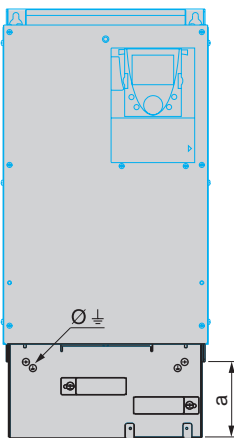
#### Пластина для монтажа ЭМС (1)

Для ПЧ ATV 61H●●●M3, ATV 61HD11M3X, HD15M3X, ATV 61H075N4 - HD18N4



Для ПЧ ATV 61H	a	b
075M3 - U15M3, 075N4 - U22N4	83	70
U22M3 - U40M3 U30N4, U40N4	95	85
U55M3 U55N4, U75N4	95	85
U75M3 - D15M3X D11N4 - D18N4	95	118

Для ПЧ ATV 61HD18M3X - HD45M3X, ATV 61HD22N4 - HD75N4, ATV 61HU30Y - HD90Y

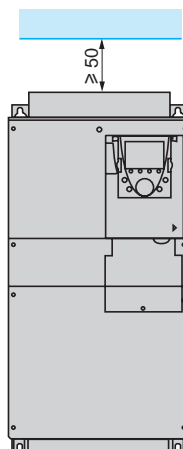
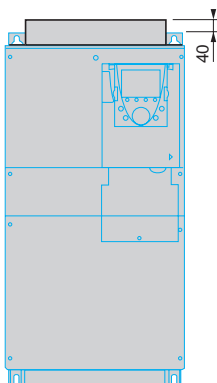


Для ПЧ ATV 61H	a	b	Ø
D18M3X, D22M3X, D22N4, U30Y - D30Y	122	120	M5
D30N4, D37N4	113	127	M5
D30M3X - D45M3X	118	128	M8
D45N4 - D75N4 D37Y - D90Y	118	173	M8

(1) Поставляется с преобразователями, кроме ATV 61HD55M3X - HD90M3X, ATV 61HD90N4 - HC63N4 и ATV 60HC11Y - HC80Y, для которых пластина поставляется с комплектом для соответствия стандарту UL типа 1, IP 21 или IP 31. Заказывается отдельно, см. стр. 30 и 31.  
Размеры на стр. 189 и 190.

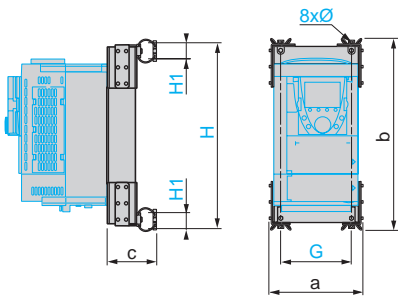
#### Вентиляционные комплекты для карты управления VW3 A9 404 - 407

Рекомендации по установке



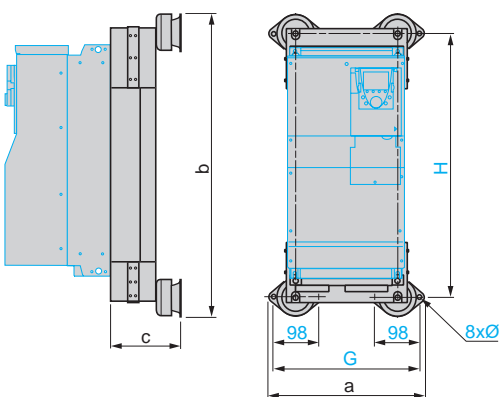
#### Комплекты DNV

##### VW3 A9 621 - 625



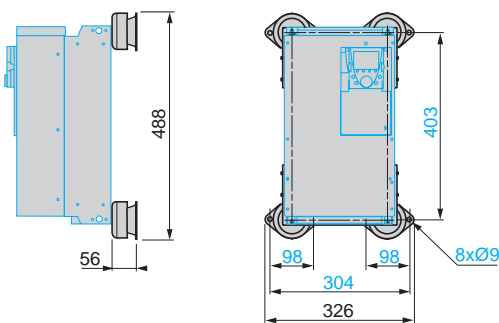
VW3	a	b	c	Ø	G	H	H1
A9 621	148	336	84	5,8	105	324,4	49,4
A9 622	173	370	105	5,8	130	358,4	49,4
A9 623	193	445	121	7	150	424,4	69,4
A9 624	228	455	120	7	190	434,4	69,4
A9 625	248	550	129	7	190	529,4	69,4

##### VW3 A9 626 - 628

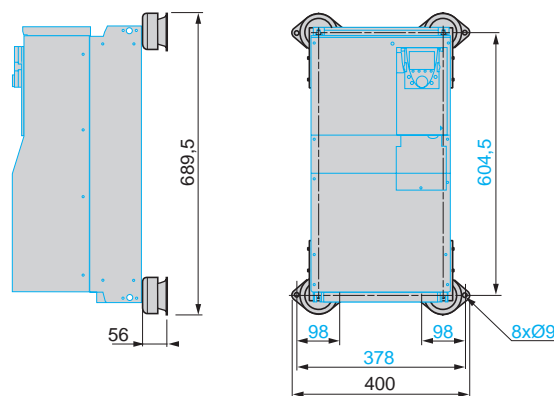


VW3	a	b	c	Ø	G	H
A9 626	320	588	140	9	298	502,5
A9 627	320	716	140	9	298	631
A9 628	400	810	180	9	388	725

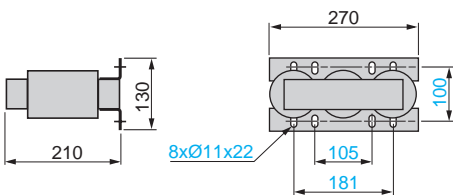
##### VW3 A9 642



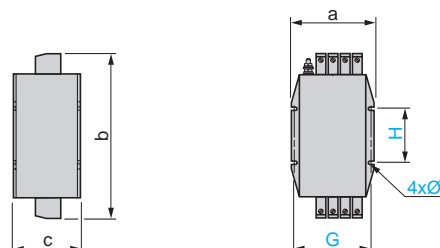
##### VW3 A9 643



##### Сетевой дроссель для комплекта DNV VW3 A9 643 (1)



##### Входной фильтр ЭМС для комплектов DNV VW3 A9 642 и 643 (1)



Для комплектов	a	b	c	Ø	G	H
VW3 A9 642	156	237	91	6,6	140	80
VW3 A9 643	171	348	141	6,6	155	115

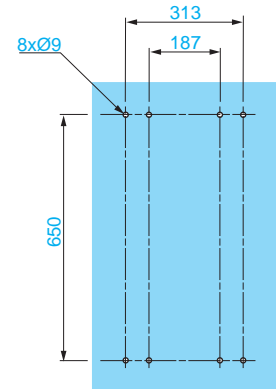
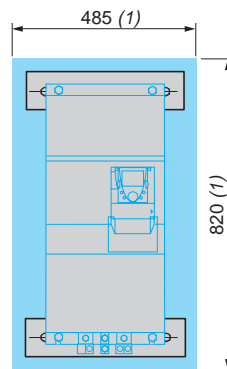
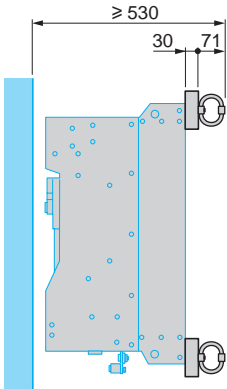
(1) Установка сетевого дросселя на входе ПЧ, см. стр. 28.

(1) Установка входного фильтра ЭМС рядом с ПЧ, см. стр. 28.

Комплекты DNV (продолжение)

VW3 A9 629 , 630

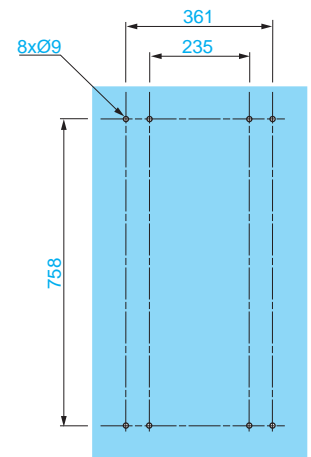
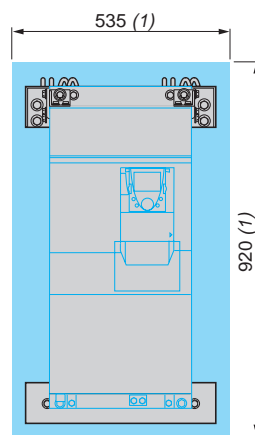
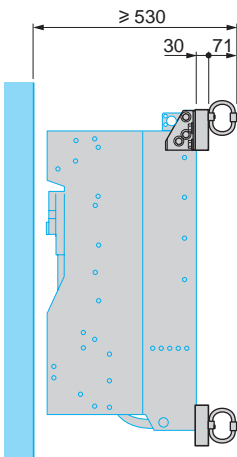
Рекомендации по установке и разметка отверстий



(1) Минимальное свободное пространство вокруг преобразователя.

VW3 A9 631 , 632

Рекомендации по установке и разметка отверстий

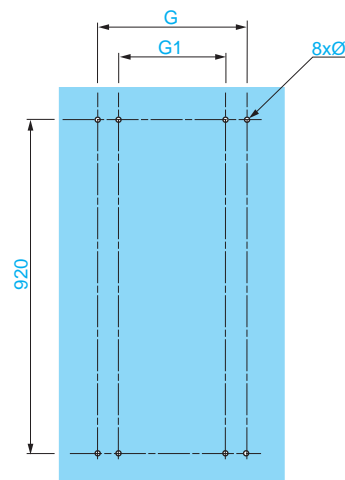
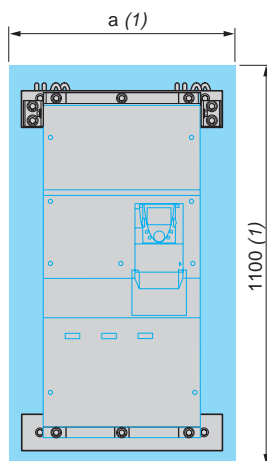
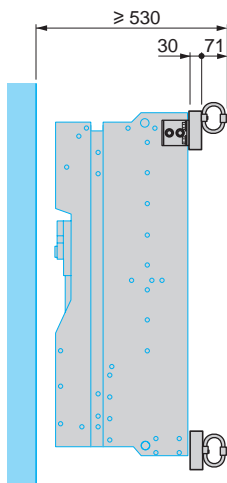


(1) Минимальное свободное пространство вокруг преобразователя.

Комплекты DNV (продолжение)

VW3 A9 634 - 638, 644 - 647

Рекомендации по установке и разметка отверстий

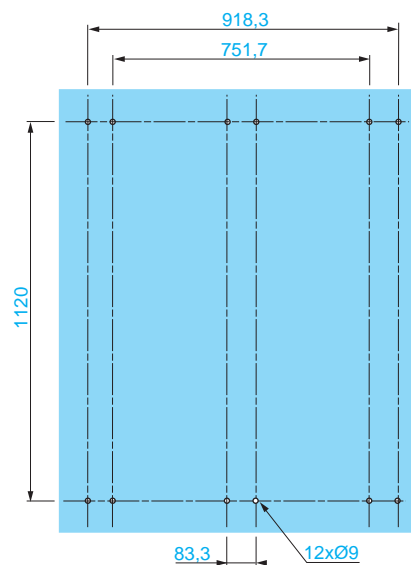
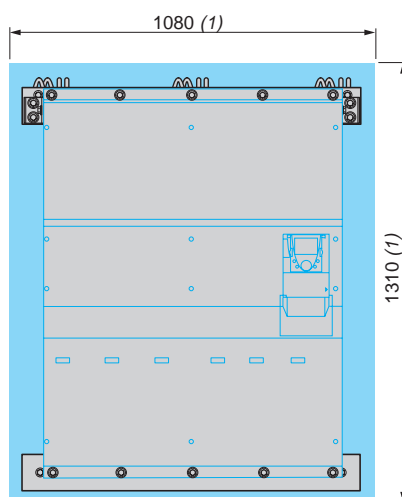
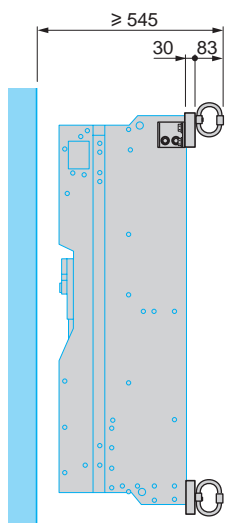


VW3	a	Ø	G	G1
A9 634, 644, 645	520	9	348	222
A9 635, 636	620	9	413	287
A9 637, 638, 646, 647	770	9	603	477

(1) Минимальное свободное пространство вокруг преобразователя.

VW3 A9 639, 640

Рекомендации по установке и разметка отверстий

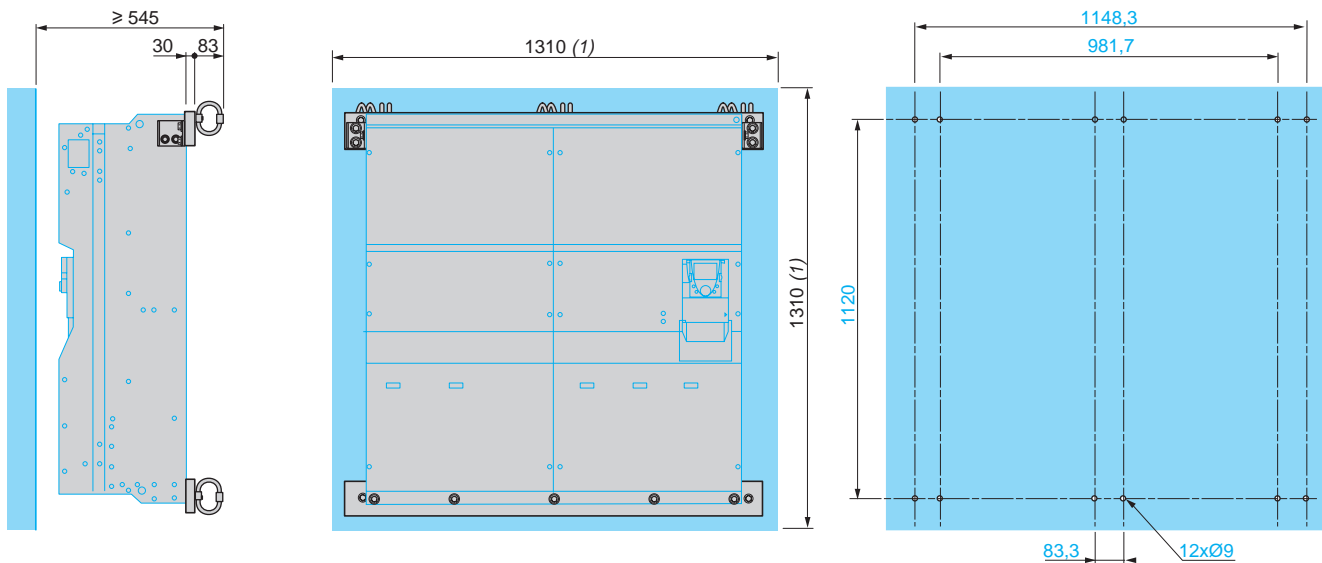


(1) Минимальное свободное пространство вокруг преобразователя.

Комплекты DNV (продолжение)

VW3 A9 641, 648, 649

Рекомендации по установке и разметка отверстий

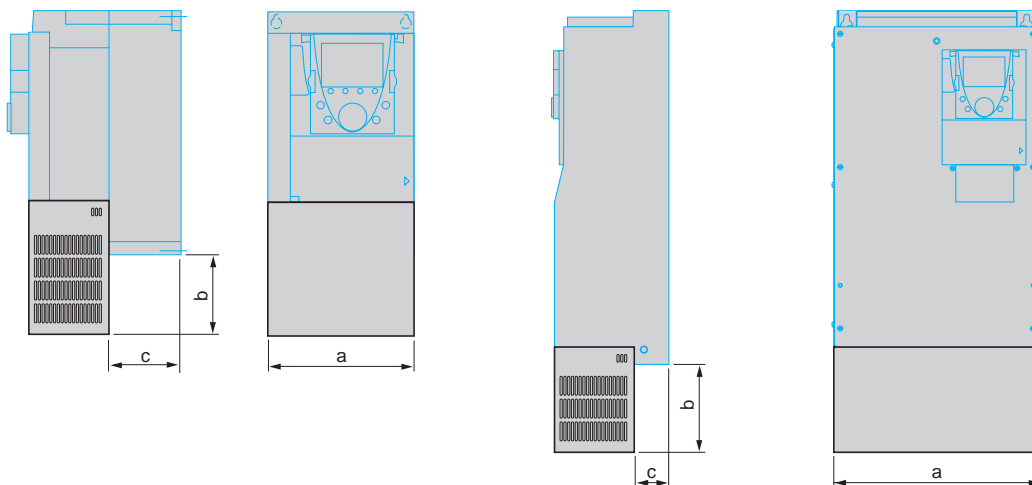


(1) Минимальное свободное пространство вокруг преобразователя.

Комплект для соответствия стандарту UL типа 1 VW3 A9 2●●, IP 21 или VW3 A9 1●●, IP 31

VW3 A9 201 - 205, 101 - 105

VW3 A9 206 - 208, 217, 106 - 108, 117



VW3	a	b	c
A9 201	132,6	32	60
A9 202	155	35	70
A9 203	176	32	70
A9 204	211,6	36	90
A9 205	231,6	40	90
A9 101	132,6	115	60
A9 102	155	105	70
A9 103	176	115	70
A9 104	211,6	115	90
A9 105	231,6	130	90

VW3	a	b	c
A9 206	240	60	102
A9 207	240	52	102
A9 217	320	48	102
A9 208	320	136	116
A9 106	240	186	102
A9 107	240	178	102
A9 117	320	180	102
A9 108	320	180	116

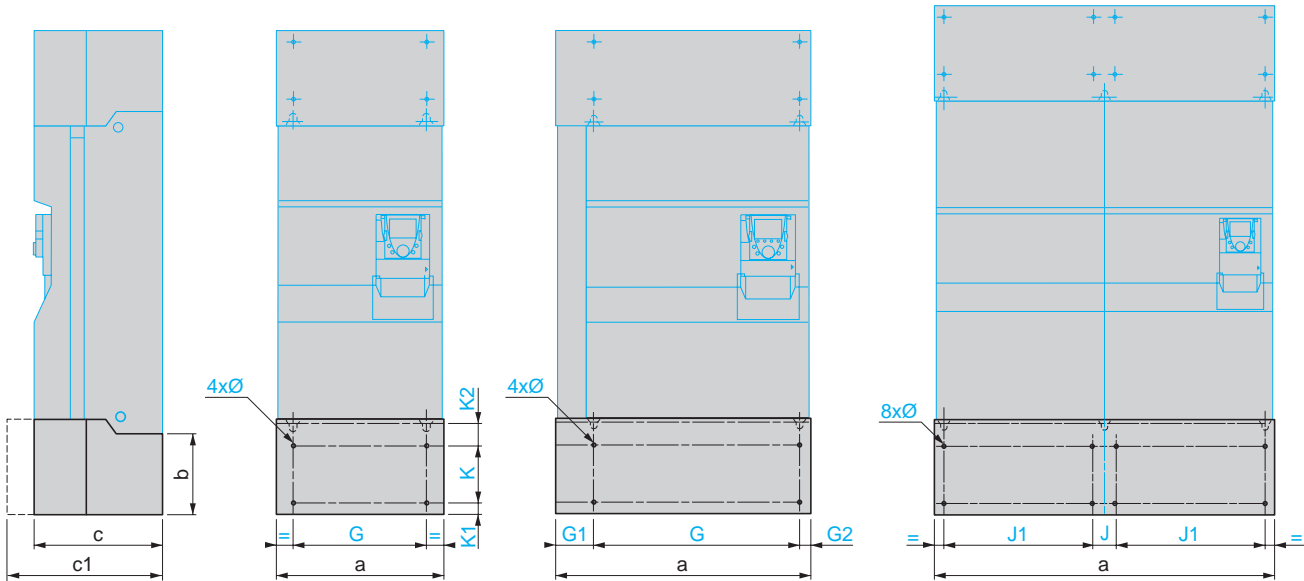
Комплект для соответствия стандарту UL типа 1 VW3 A9 2●●, IP 21 или VW3 A9 1●●, IP 31 (продолжение)

VW3 A9 209 - 214,  
VW3 A9 109 - 116

VW3 A9 209 - 213,  
VW3 A9 109 - 113, 115

VW3 A9 214, 114  
(с тормозным модулем)

VW3 A9 116



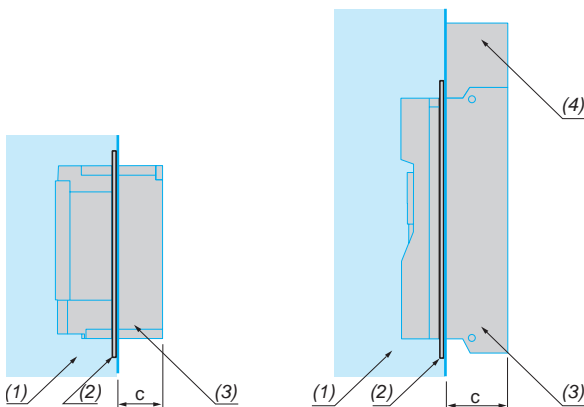
VW3	a	b	c	c1	G	G1	G2	K	K1	K2	Ø	J	J1
A9 209	334	220	377	-	250	-	-	95	65	75	11,5	-	-
A9 210	374	300	377	-	298	-	-	172	65	75	11,5	-	-
A9 211	345	315	377	-	285	-	-	250	65	75	11,5	-	-
A9 212	445	375	377	-	350	-	-	250	65	75	11,5	-	-
A9 213	600	375	377	-	540	-	-	250	65	75	11,5	-	-
A9 214	670	375	377	-	540	102	27	250	65	75	11,5	-	-
A9 109	334	220	377	-	250	-	-	95	65	75	11,5	-	-
A9 110	374	300	377	-	298	-	-	172	65	75	11,5	-	-
A9 111	345	315	377	-	285	-	-	250	65	75	11,5	-	-
A9 112	445	375	377	-	350	-	-	250	65	75	11,5	-	-
A9 113	600	375	377	-	540	-	-	250	65	75	11,5	-	-
A9 114	670	375	377	-	540	102	27	250	65	75	11,5	-	-
A9 115	895	475	-	477	835	-	-	350	65	75	11,5	-	-
A9 116	1125	475	-	477	-	-	-	350	65	75	11,5	70	495

Комплект для врезной установки ПЧ в герметичном шкафу

Установка преобразователя с помощью комплекта для врезной установки в герметичном шкафу

Вид сбоку

Вид сбоку



Для ПЧ ATV 61H	c	Комплект VW3
075M3, U15M3, 075N4 - U22N4	60	A9 501
U22M3 - U55M3, U30N4 - U75N4	70	A9 502, 503
U75M3, D11M3X, D15M3X, D11N4 - D18N4	90	A9 504, 505
D18M3X - D45M3X D22N4 - D75N4, U30Y - D30Y	105	A9 506 - 509
D55M3X, D75M3X D55M3XD, D75M3XD, D90N4, C11N4, D90N4D, C11N4D	150	VW3 A9 510
D90M3X, D90M3XD, C13N4 - C31N4, C13N4D - C31N4D, C11Y - C40Y	250	VW3 A9 511 - 515

(1) Герметичный шкаф.

(2) Комплект для врезной установки в герметичный шкаф.

(3) Силовая часть ПЧ, установленная снаружи шкафа.

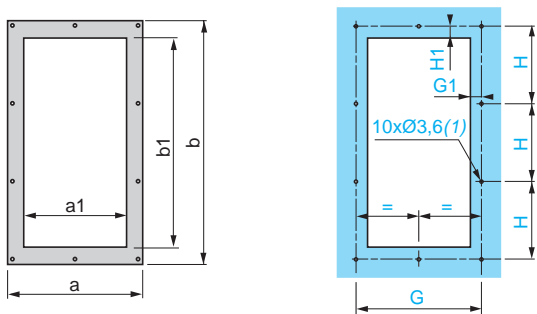
(4) Дроссель постоянного тока ПЧ ATV 61HD55M3X - HD90M3X и ATV 61HD90N4 - HC31N4. Трансформатор для питания вентилятора для ПЧ ATV 61HC11Y - HC40Y.

Комплект для врезной установки ПЧ в герметичном шкафу (продолжение)

Установка преобразователя с помощью комплекта для врезной установки в герметичном шкафу (продолжение)

WW3 A9 501 - 505

Разметка вырезов и отверстий

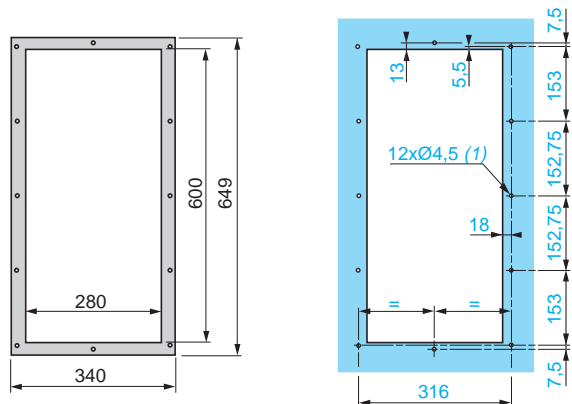


WW3	a	a1	b	b1	G	G1	H	H1
A9 501	222	170	397	351	205	17,5	127	15
A9 502	250	198	429,5	384,5	233	17,5	137,5	14
A9 503	267	215	465	419	250	17,5	149,5	14,5
A9 504	302	250	481,5	438	285	17,5	155	13
A9 505	324,5	270	584,5	537,5	305	17,5	189,5	15,5

(1) Разметка отверстия Ø 3,6 для винта самореза M4.

WW3 A9 506

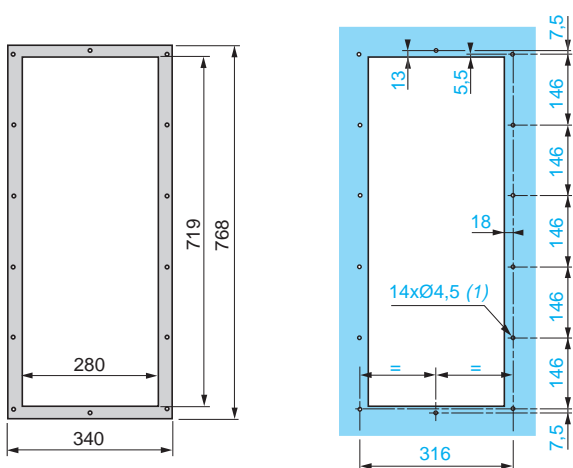
Разметка вырезов и отверстий



(1) Разметка отверстия Ø 4,5 для винта самореза M5.

WW3 A9 507

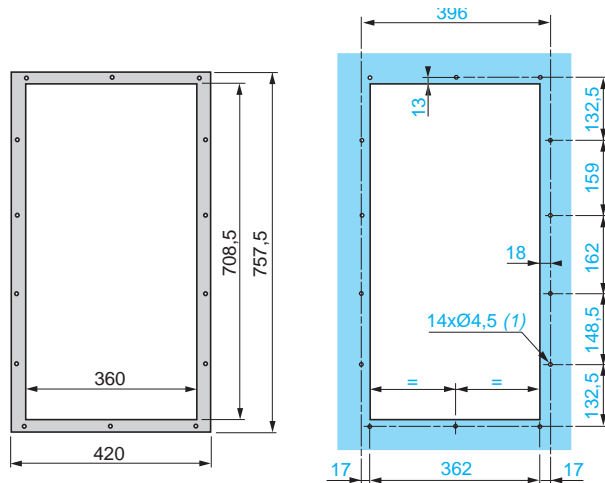
Разметка вырезов и отверстий



(1) Разметка отверстия Ø 4,5 для винта самореза M5.

WW3 A9 508

Разметка вырезов и отверстий

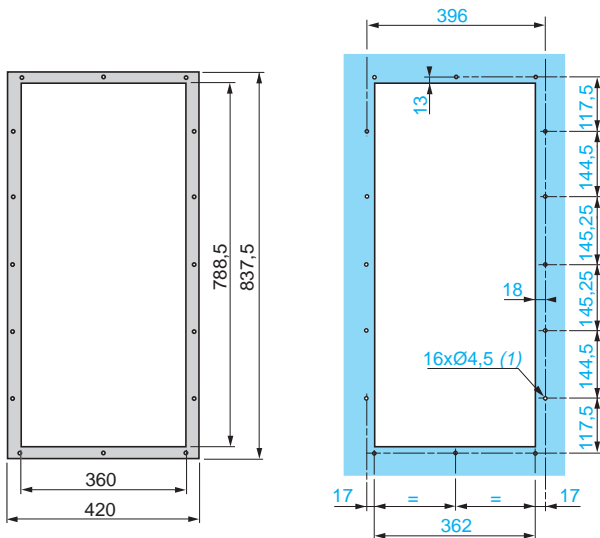


(1) Разметка отверстия Ø 4,5 для винта самореза M5.

Комплект для врезной установки ПЧ в герметичном шкафу (продолжение)

WV3 A9 509

Разметка вырезов и отверстий

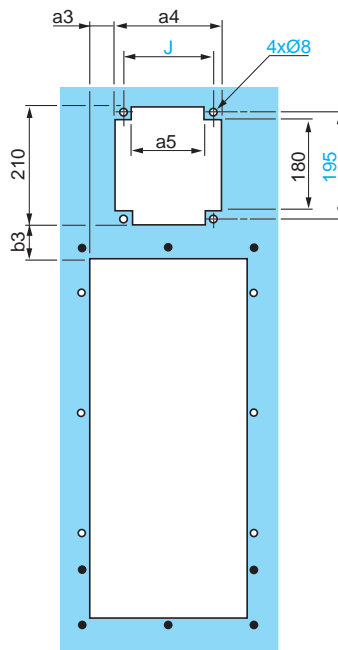
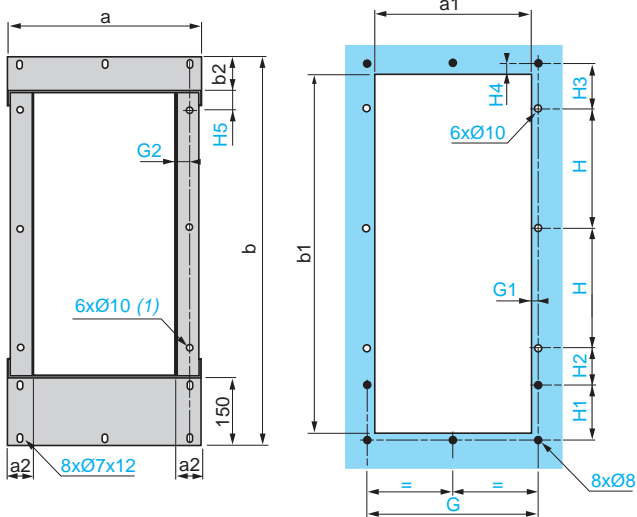


(1) Разметка отверстия Ø 4,5 для винта самореза M5.

WV3 A9 510, 511

Разметка вырезов и отверстий для ПЧ без дросселя постоянного тока

Разметка вырезов и отверстий для ПЧ с дросселем постоянного тока



WV3	a	a1	a2	b	b1	b2	G	G1
A9 510	420	340	55	850	790	80	370	15
A9 511	440	360	45	885	845	66	396	18
WV3	G2	H	H1	H2	H3	H4	H5	
A9 510	30	260	120	80	100	15	35	
A9 511	23	310	70	91,5	83,5	10	27,5	

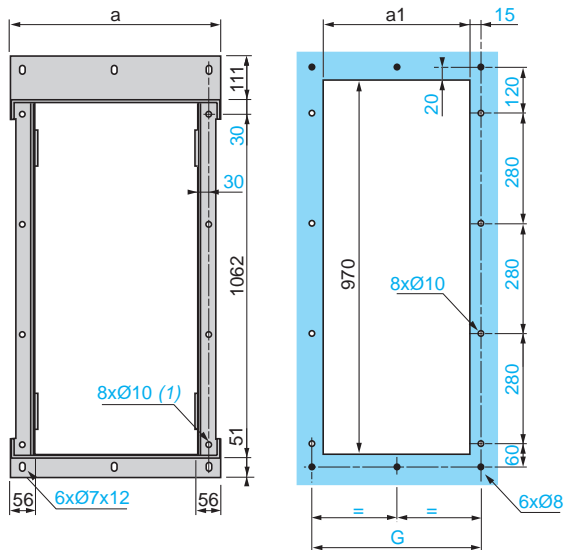
WV3	a3	a4	a5	b3	J
A9 510	82,5	180	120	45	150
A9 511	87,5	190	130	35	160

(1) Отверстия для крепления с помощью винтов Ø ≥ M8.

Комплект для врезной установки ПЧ в герметичном шкафу (продолжение)

VW3 A9 512, 513

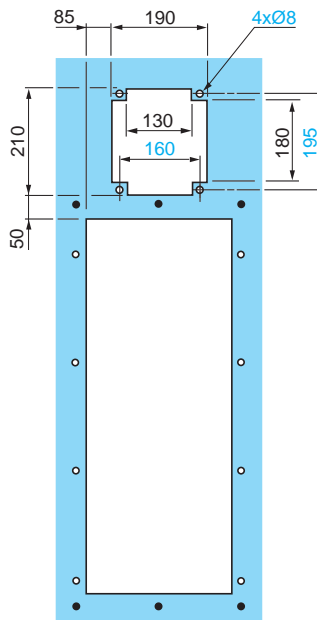
Разметка вырезов и отверстий для ПЧ без дросселя постоянного тока



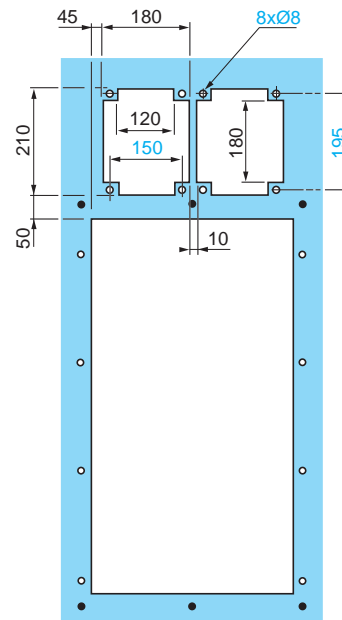
(1) Отверстия для крепления с помощью винтов  $\varnothing \geq M8$ .

VW3 A9 512

Разметка вырезов и отверстий для ПЧ с дросселем постоянного тока или трансформатором для вентилятора

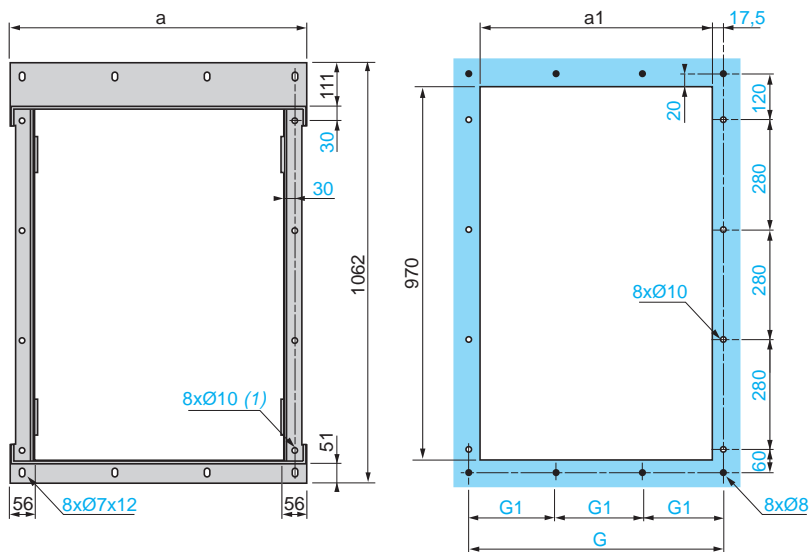


VW3 A9 513



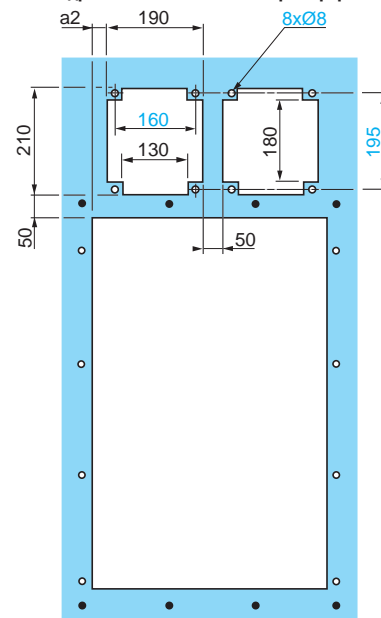
VW3 A9 514 (без тормозного модуля), VW3 A9 515 (с тормозным модулем)

Разметка вырезов и отверстий для ПЧ без дросселя постоянного тока



(1) Отверстия для крепления с помощью винтов  $\varnothing \geq M8$ .

Разметка вырезов и отверстий для ПЧ с дросселем пост. тока или трансформатором



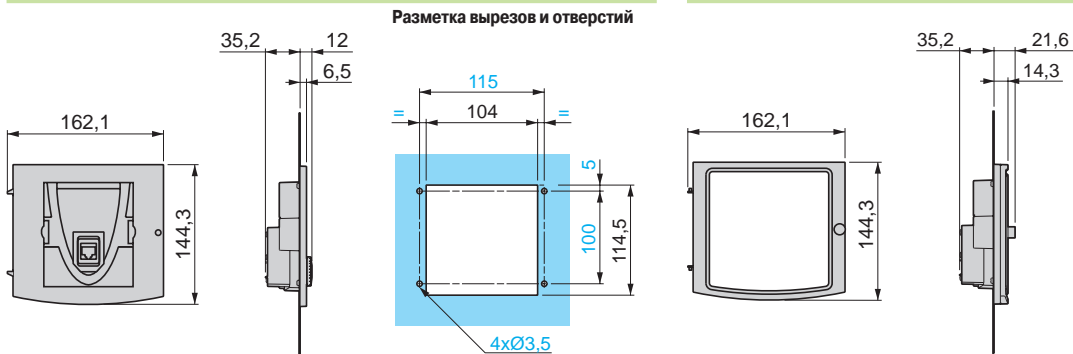
VW3 a2

A9 514	90
A9 515	165

### Выносной графический терминал

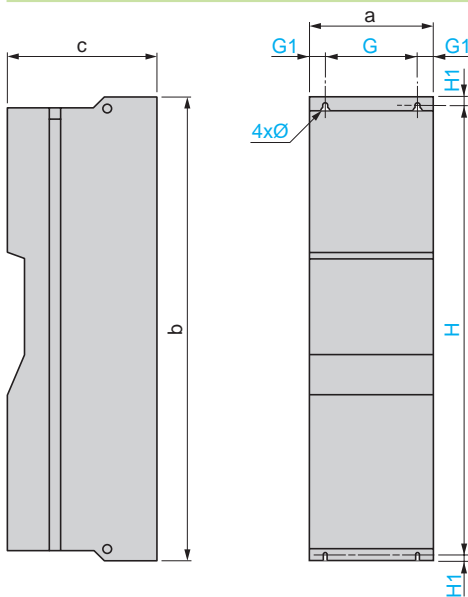
Комплект IP 54 VW3 A1 102

Крышка IP65 VW3 A1 103



### Тормозные модули VW3 A7 101 (1), VW3 A7 102 - 104

VW3 A7 102 - 104



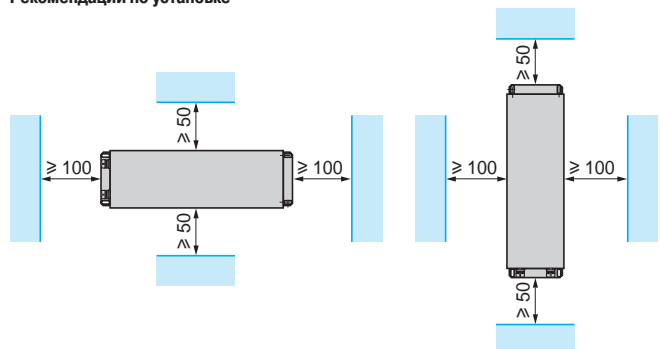
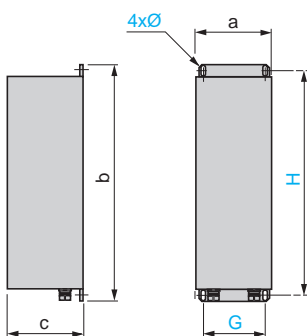
VW3	a	b	c	G	G1	H	H1	Ø
A7 101 (1)	75	950	377	-	-	-	-	-
A7 102 - 104	310	1150	377	265	22,5	1120	15	11,5

(1) Тормозной модуль VW3 A7 101 крепится только с левой стороны ПЧ, см. стр. 181 и 183.

### Тормозные сопротивления

VW3 A7 701 - 703

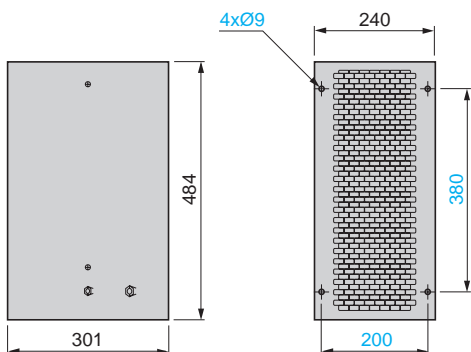
#### Рекомендации по установке



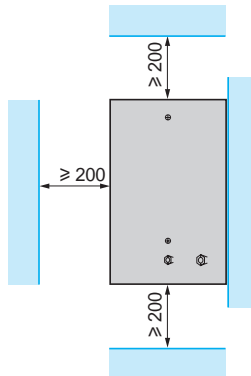
VW3	a	b	c	G	H	Ø
A7 701	95	293	95	70	275	6 x 12
A7 702	95	293	95	70	375	6 x 12
A7 703	140	393	120	120	375	6 x 12

Тормозные сопротивления (продолжение)

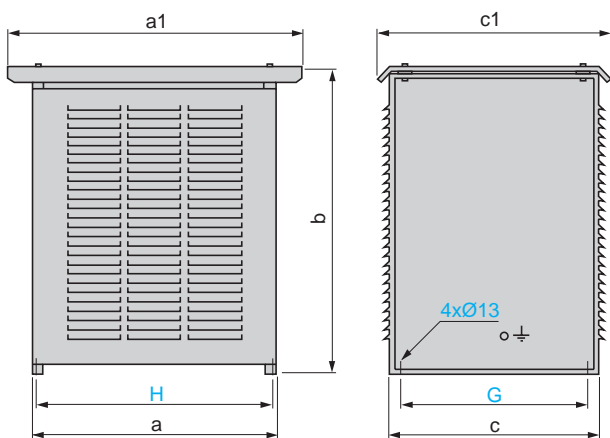
VW3 A7 704 - 709



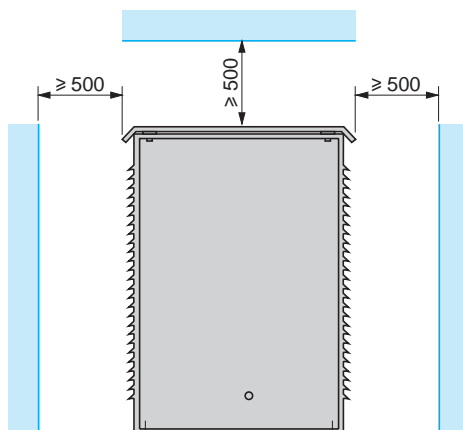
Рекомендации по установке



VW3 A7 710 - 712, 715 - 718 (1)



Рекомендации по установке



VW3	a	a1	b	c	c1	G	H
A7 710	860	1040	690	480	560	400	832
A7 711	960	1140	1150	380	460	300	932
A7 712	860	1040	1150	540	620	460	832
A7 715	960	1140	1150	540	620	460	932
A7 716 (1)	960	1140	1150	740	820	660	932
A7 717 (1) (2)	960	1140	1150	540	620	460	932
A7 718 (1) (2)	960	1140	1150	740	820	660	932

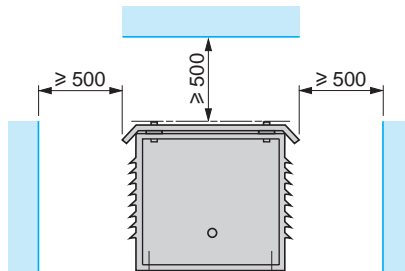
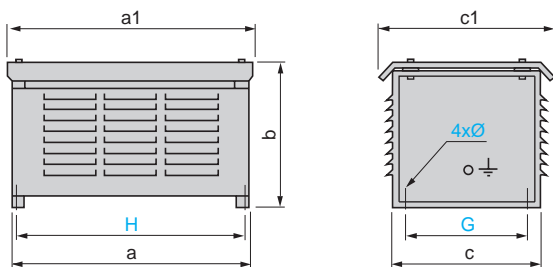
(1) При параллельном или последовательном соединении сопротивлений расстояние между ними должно быть равным 300 мм.

(2) Размеры одного элемента. Изделия VW3 A7 717, 718 состоят из двух элементов. Общий размер должен учитывать все элементы. Расстояние между элементами должно быть равным 300 мм.

Тормозные сопротивления (продолжение)

WV3 A7 713, 714

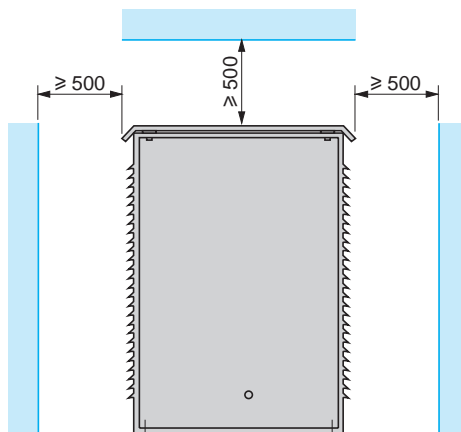
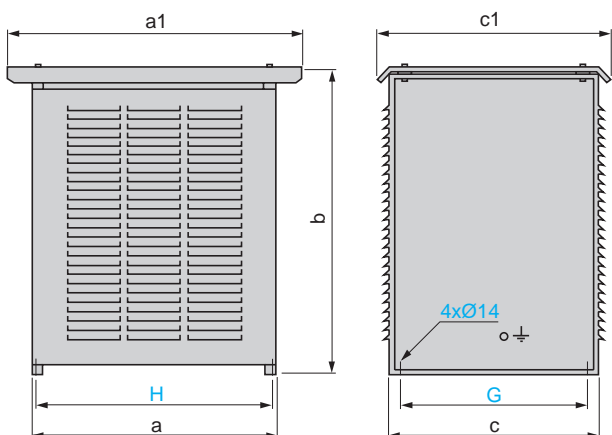
Рекомендации по установке



WV3	a	a1	b	c	c1	G	H
A7 713	760	790	440	480	540	400	732
A7 714	960	990	440	480	540	400	932

WV3 A7 805, 806, 814, 816 (1)

Рекомендации по установке



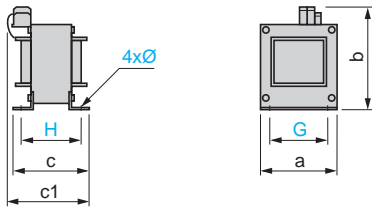
WV3	a	a1	b	c	c1	G	H
A7 805 (1)	860	1040	1150	540	620	460	832
A7 806 (1)	860	1040	1150	740	820	660	832
A7 814 (1)(2)	960	1140	1150	540	620	460	932
A7 816 (1)(2)	960	1140	1150	740	820	660	932

(1) При параллельном или последовательном соединении сопротивлений расстояние между ними должно быть равным 300 мм.

(2) Размеры одного элемента. Изделия WV3 A7 814 состоят из двух элементов, а изделие WV3 A7 816 - из трех. Общий размер должен учитывать все элементы. Расстояние между элементами должно быть равным 300 мм.

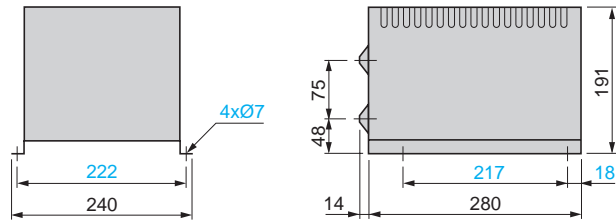
#### Дроссели постоянного тока

##### WW3 A4 501 - 510



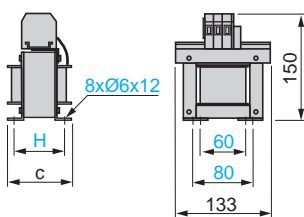
WW3	a	b	c	c1	G	H	Ø
A4 501	60	103	60	95	50	51	3,5
A4 502	60	103	77	118	50	68	3,5
A4 503	96	134	80	115	80	65	5,5
A4 504	96	134	79	115	80	64	5,5
A4 505	96	134	85	120	80	70	5,5
A4 506	96	134	89	120	80	74	5,5
A4 507	96	134	99	130	80	84	5,5
A4 508	108	142	112	145	90	97	5,5
A4 509	96	134	89	120	80	74	5,5
A4 510	126	171	120	170	105	103	7

##### WW3 A4 511, 512



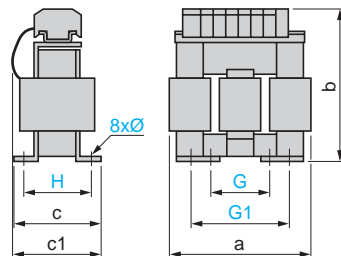
#### Сетевые дроссели

##### WW3 A58501, A58502



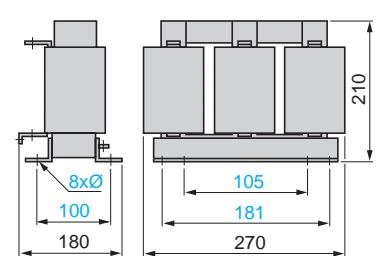
WW3	c	H
A58501	95	65
A58502	105	77

##### WW3 A4 551 - 555



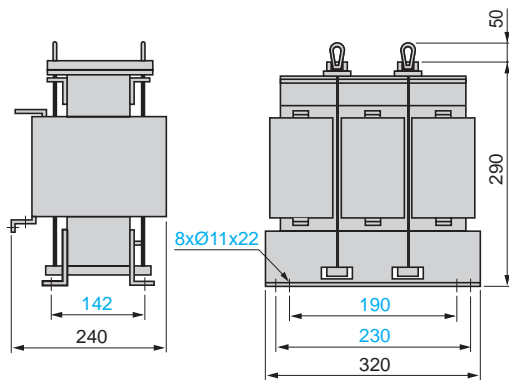
WW3	a	b	c	c1	G	G1	H	Ø
A4 551	100	135	55	60	40	60	42	6 x 9
A4 552,	130	155	85	90	60	80.5	62	6 x 12
A4 553								
A4 554	155	170	115	135	75	107	90	6 x 12
A4 555	180	210	125	165	85	122	105	6 x 12

##### WW3 A4 556

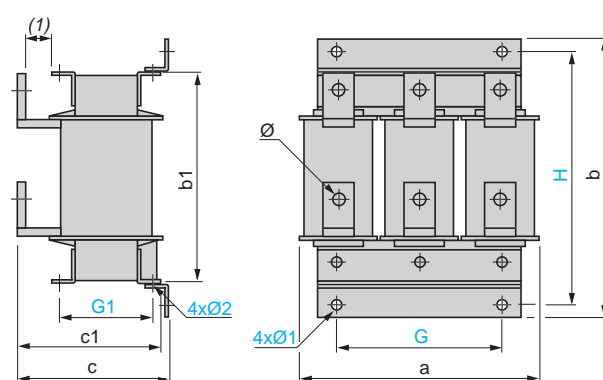


WW3	Ø
A4 556	11 x 22

##### WW3 A4 557



##### WW3 A4 558 - 561, 564, 565, 568 - 572

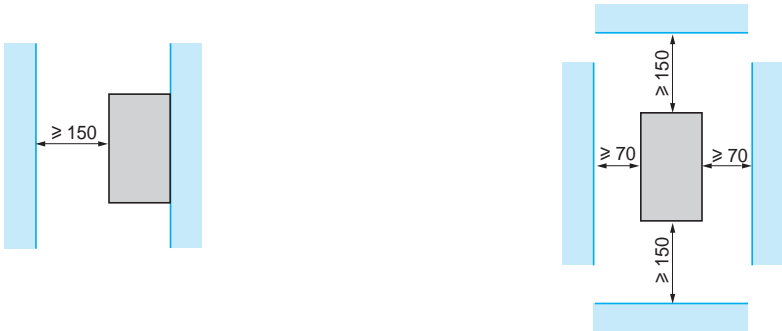


WW3	a	b	b1	c	c1	G	G1	H	Ø	Ø1	Ø2
A4 558, 570	280	305	240	210	200	200	125	275	9	9	9
A4 559	280	330	260	210	200	200	125	300	11	9	9
A4 560, 561, 568	320	380	300	210	200	225	150	350	11	9	9
A4 564	320	380	300	250	230	225	150	350	13	11	11
A4 565	385	440	340	275	250	300	125	400	2 x Ø13	13,5	13,5
A4 569	320	380	300	250	230	225	150	350	13	11	11
A4 571	385	440	340	265	245	300	150	400	13	13	13
A4 572	385	440	340	305	245	300	150	400	13	13	13

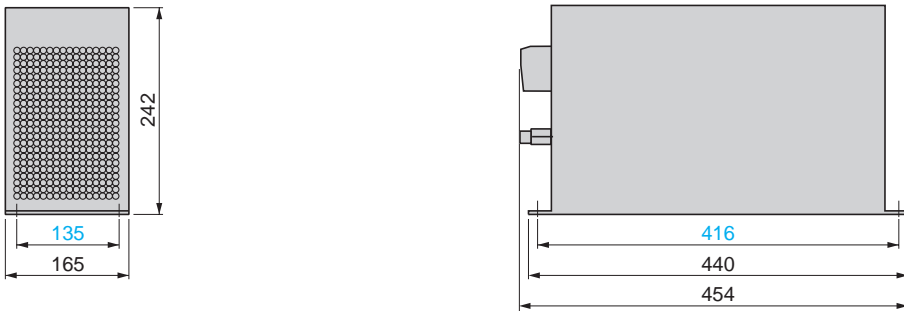
(1) ≥ 25 мм.

**Пассивные фильтры VW3 A4 601 - 609, 621 - 627, 641 - 648, 661 - 666**

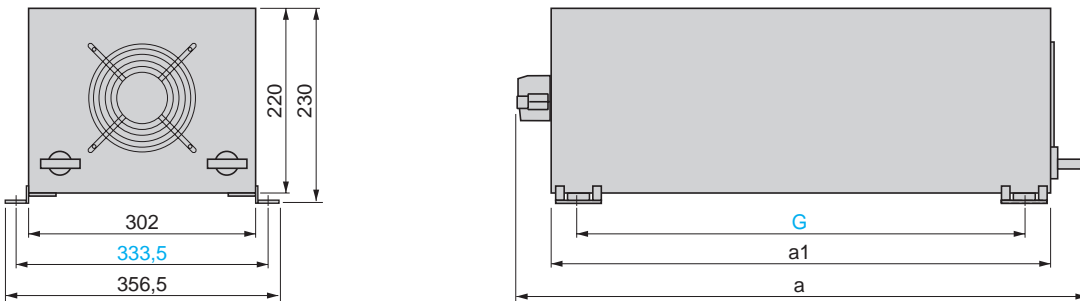
Рекомендации по установке (1)



**VW3 A4 601 - 604, 621, 622, 641 - 644, 661 - 663**



**VW3 A4 605 - 609, 623 - 627, 645 - 648, 664 - 666**

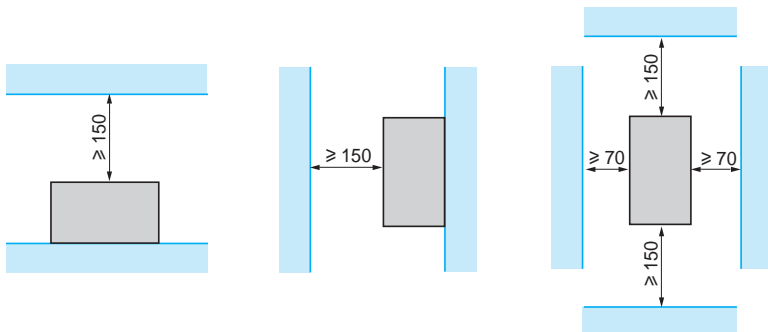


VW3	a	a1	G
A4 605, 606, 623 - 625, 645, 646, 664, 665	698	600	532,5
A4 607 - 609, 626, 627, 647, 648, 666	938	840	772,5

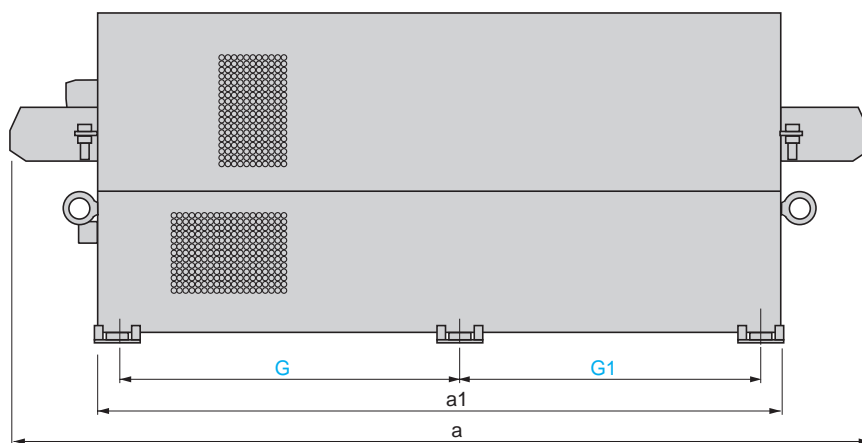
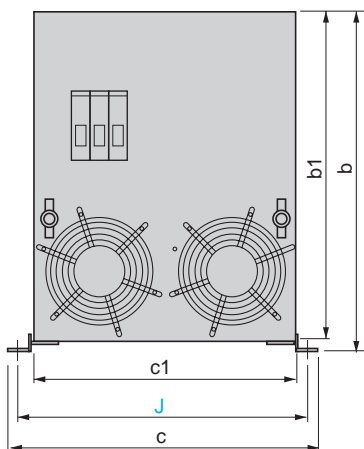
(1) Только вертикальная установка.

Пассивные фильтры VW3 A4 610 - 613, 619, 628 - 633, 639, 649 - 651, 656, 657, 667 - 671, 676, 677

Рекомендации по установке (1)

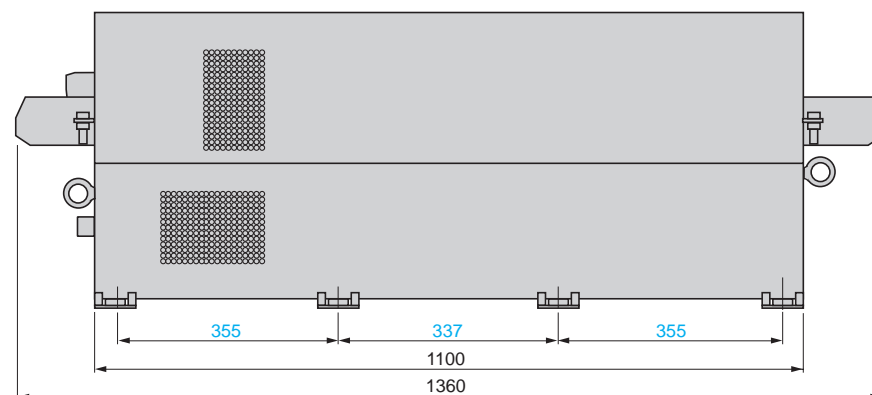
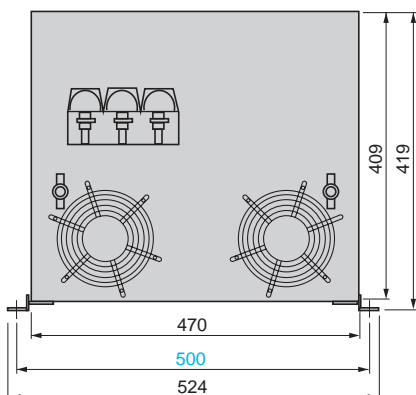


WV3 A4 610 - 613, 619, 628 - 632, 639, 649 - 651, 656, 657, 667 - 670, 676, 677



WV3	a	a1	b	b1	c	c1	G	G1	J
A4 610, 611, 628, 629, 649, 667, 668	1060	830	400	390	393	345	395	377	370
A4 612, 619, 630, 631, 650, 656, 657, 669	1160	900	419	409	454	406	430	412	430
A4 613, 632, 639, 651, 670, 676, 677	1330	1070	419	409	454	406	515	497	430

WV3 A4 633, 671

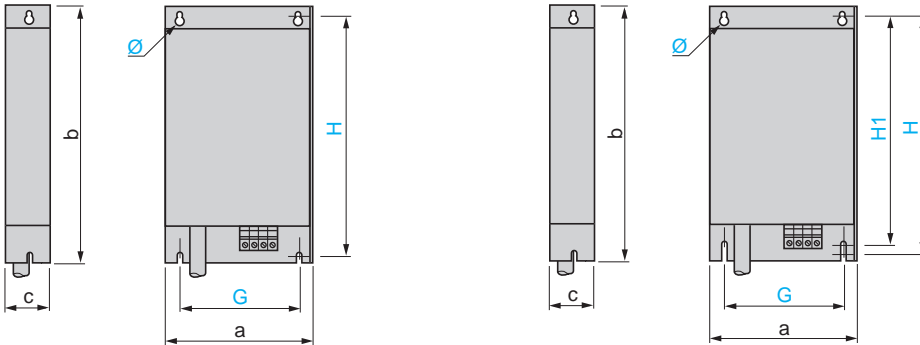


(1) Горизонтальная или вертикальная установка.

#### Дополнительные входные фильтры ЭМС

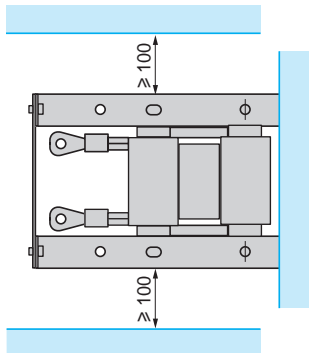
##### VW3 A4 401 - 404

##### VW3 A4 405, 409



VW3	a	b	c	G	H	H1	Ø
A4 401	130	290	40	105	275	—	4,5
A4 402	155	324	50	130	309	—	4,5
A4 403	175	370	60	150	355	—	6,5
A4 404	210	380	60	190	365	—	6,5
A4 405	230	498,5	62	190	479,5	460	6,5
A4 409	230	498,5	62	190	479,5	460	6,5

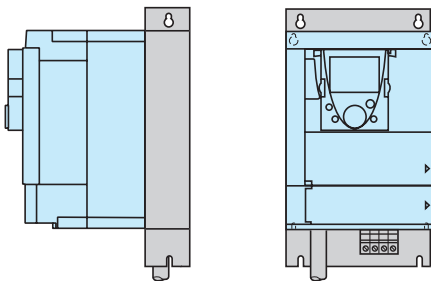
##### VW3 A4 406 - 408



VW3	a	b	c	G	H	J	Ø
A4 406	240	522	79	200	502,5	40	9
A4 407	240	650	79	200	631	40	9
A4 408	320	750	119	280	725	80	9

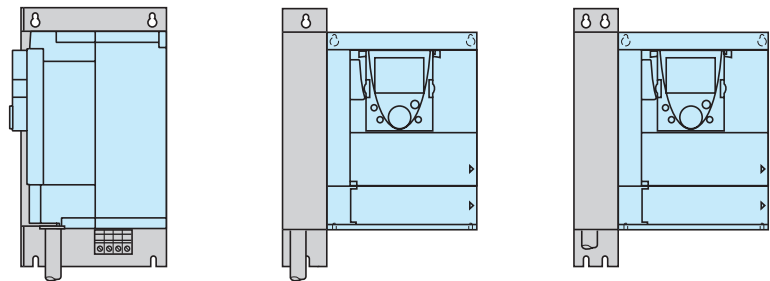
#### Установка фильтра под преобразователем

##### Вид спереди



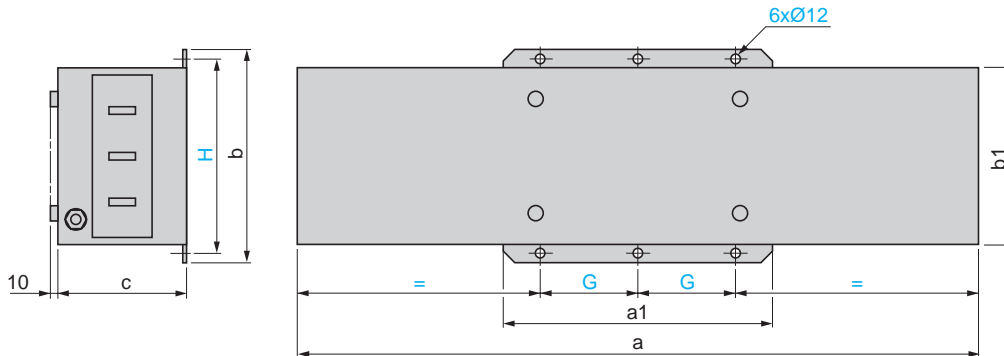
#### Установка фильтра слева от преобразователя

##### Вид спереди



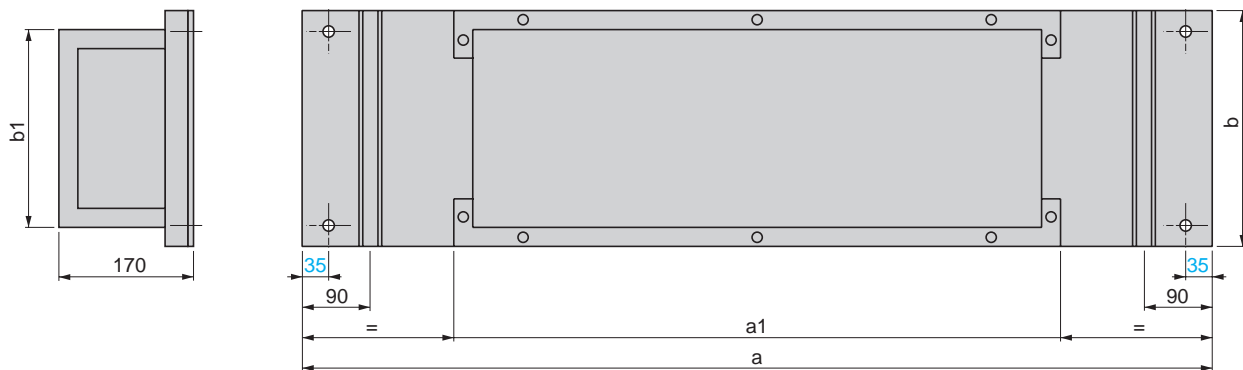
Дополнительные входные фильтры ЭМС (продолжение)

WV3 A4 410 - 413



WV3	a	a1	b	b1	c	G	H
A4 410	800	302	261	219	139	120	235
A4 411	800	302	261	219	139	120	235
A4 412	900	352	281	239	174	145	255
A4 413	1000	401	301	259	164	170	275

Защитные комплекты IP 30 для фильтров WV3 A4 410 - 413

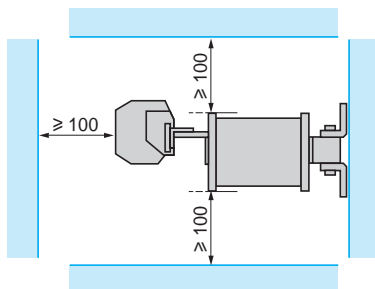
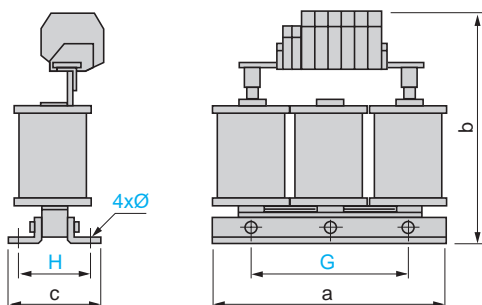


WV3	a	a1	b	b1
A9 601	1200	800	310	270
A9 602	1400	1000	350	310

Дроссели двигателя (1)

WV3 A5 101, 102

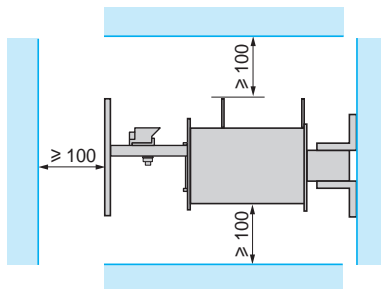
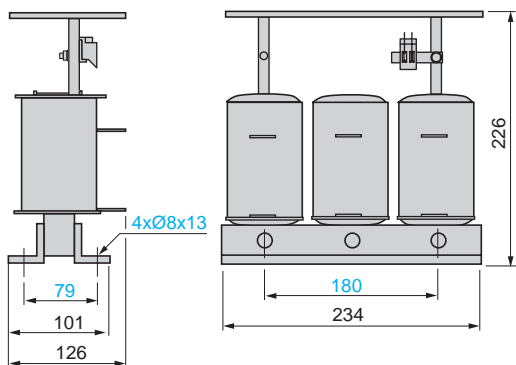
Рекомендации по установке (2)



WV3	a	b	c	G	H	Ø
A5 101	190	210	90	170	45	8 x 12
A5 102	190	235	120	170	48	8 x 12

WV3 A5 103

Рекомендации по установке (2)

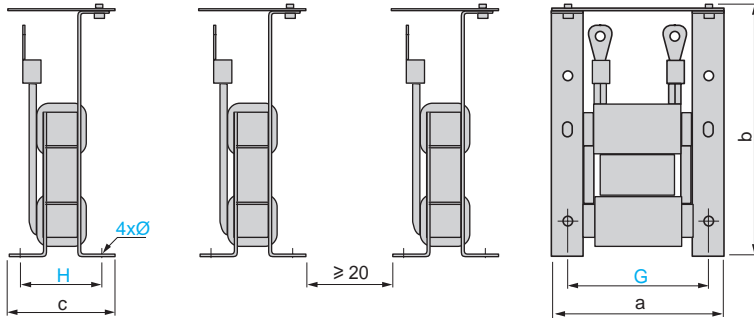


(1) Дроссели двигателя обязательно должны устанавливаться на металлическом основании (решетка, рама и пр.).

(2) Из-за наличия магнитного поля и/или тепловыделения необходимо строго соблюдать приведенные рекомендации по установке.

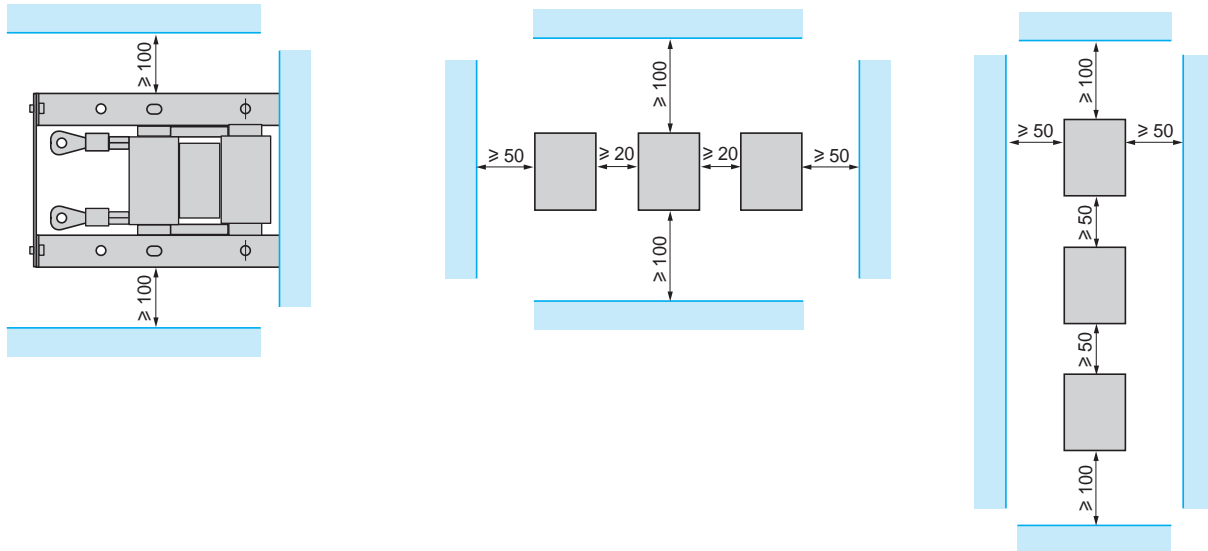
Дроссели двигателя (продолжение) (1)

VW3 A5 104, 105 (2)



VW3	a	b	c	G	H	Ø
A5 104	170	250	100	150	75	9 x 13
A5 105	210	250	110	175	75	9 x 13

Рекомендации по установке (3)



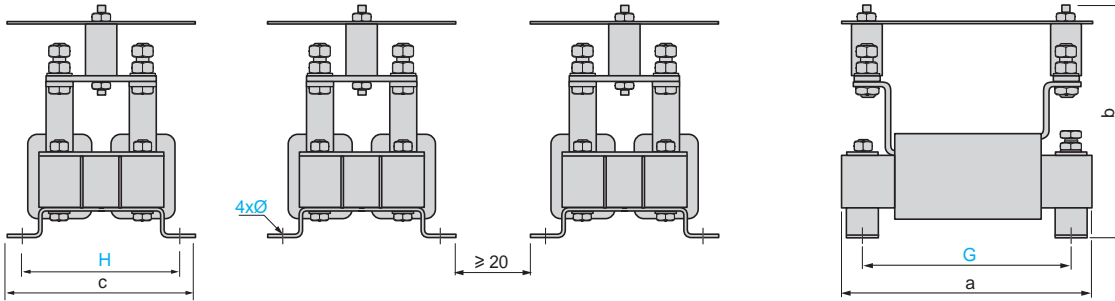
(1) Дроссели двигателя обязательно должны устанавливаться на металлическом основании (решетка, рама и пр.).

(2) Изделия VW3 A5 104 и 105 состоят из трех элементов.

(3) Из-за наличия магнитного поля и/или тепловыделения необходимо строго соблюдать приведенные рекомендации по установке.

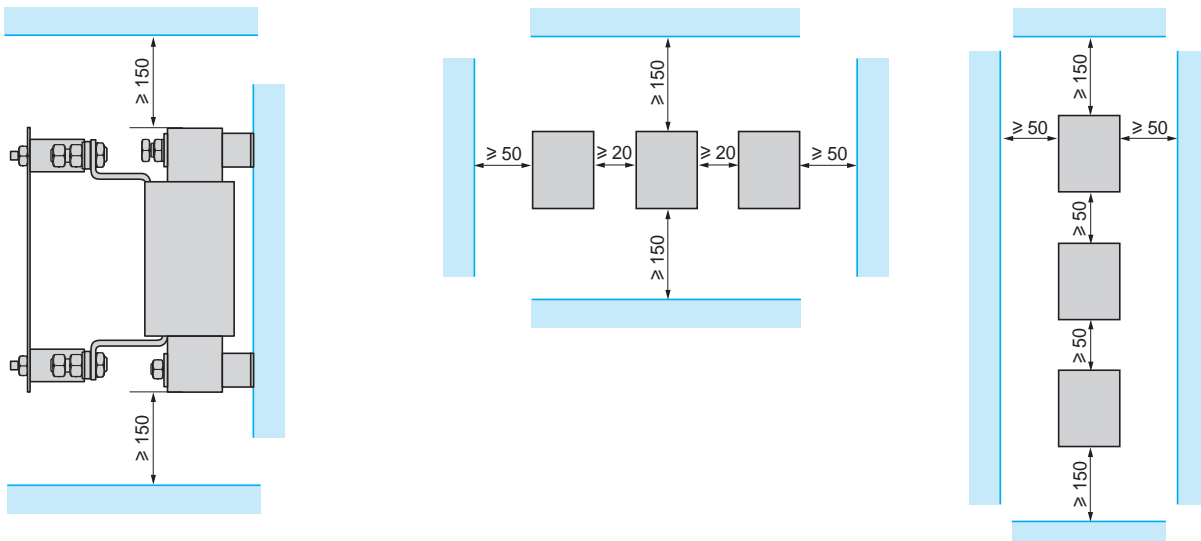
Дроссели двигателя (продолжение) (1)

WV3 A5 106 - 108 (2)



WV3	a	b	c	G	H	
A5 106	245	250	200	225	175	9 x 13
A5 107	320	250	220	275	200	9 x 13
A5 108	370	250	230	325	200	9 x 13

Рекомендации по установке (3)

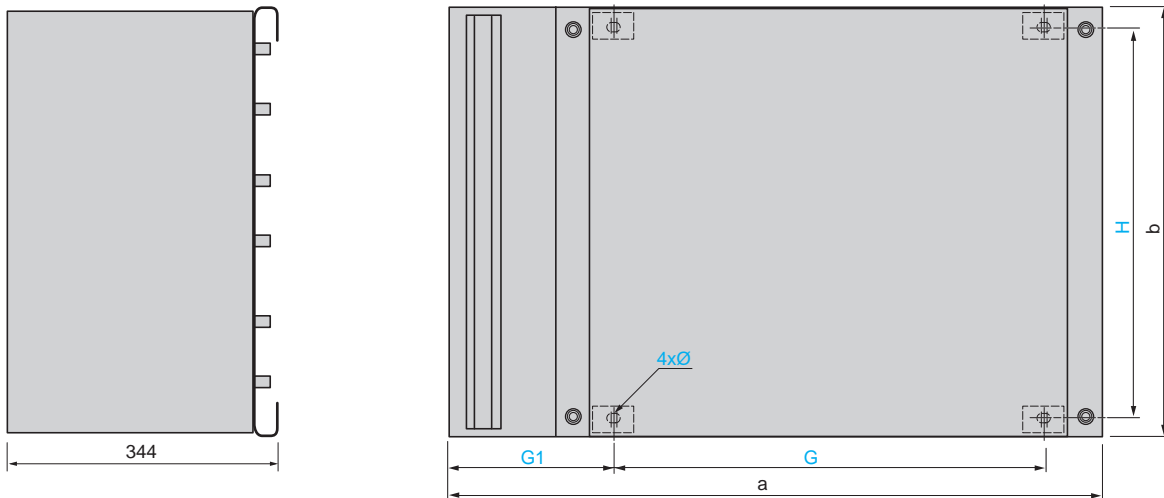


(1) Дроссели двигателя обязательно должны устанавливаться на металлическом основании (решетка, рама и пр.).

(2) Изделия WV3 A5 106 - 108 состоят из трех элементов.

(3) Из-за наличия магнитного поля и/или тепловыделения необходимо строго соблюдать приведенные рекомендации по установке.

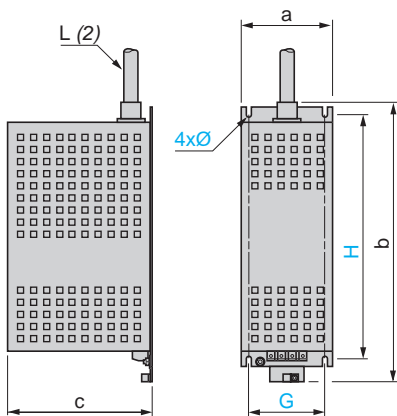
Защитные комплекты IP 20 для дросселей WV3 A5 104 - 108



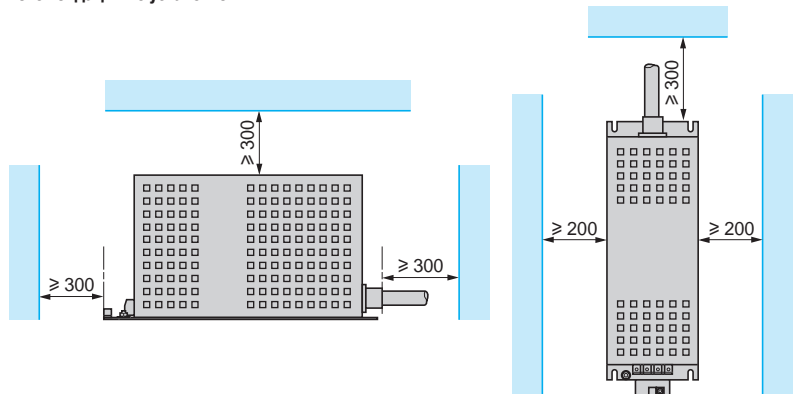
WV3	a	b	G	G1	H	Ø
A9 612	780	580	530	190	526	10 x 15
A9 613	1180	780	800	200	726	10 x 15

Синусные фильтры (1)

VW3 A5 201 - 206



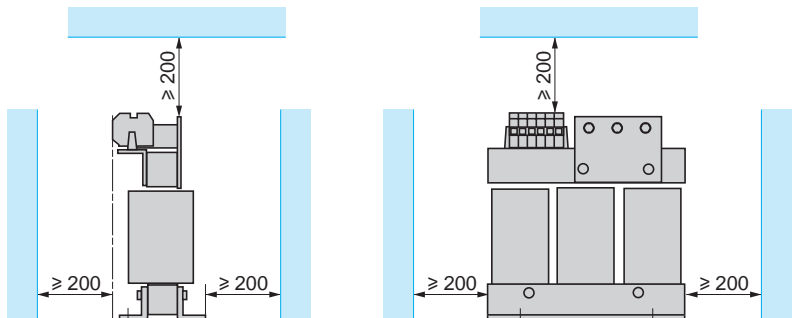
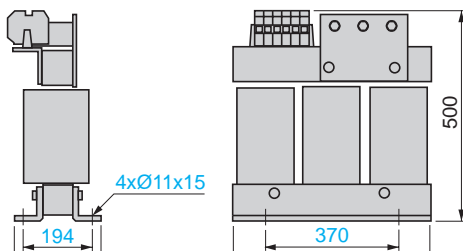
Рекомендации по установке



VW3	a	b	c	G	H	Ø	L (2)
A5 201	120	335	160	100	280	6,6	700
A5 202	120	405	190	100	350	6,6	900
A5 203	150	470	240	120	380	6,6	900
A5 204	210	650	280	160	530	8,6	1500
A5 205	250	780	360	200	650	11	1600
A5 206	310	1060	375	220	880	11	2700

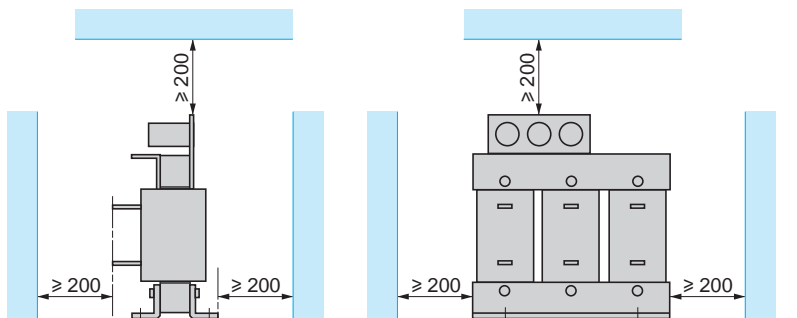
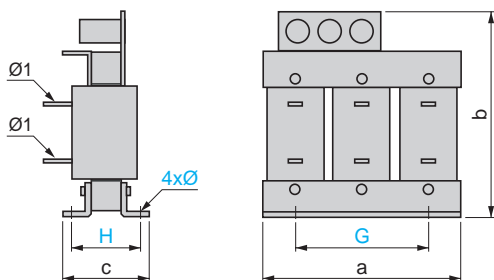
VW3 A5 207

Рекомендации по установке



VW3 A5 208 - 211

Рекомендации по установке



VW3	a	b	c	G	H	Ø	Ø1
A5 208	420	500	345	370	231	11 x 15	11
A5 209	480	600	340	430	238	13 x 18	11
A5 210	480	710	370	430	258	13 x 18	14
A5 211	620	930	500	525	352	13 x 22	4 x Ø11

(1) Синусные фильтры обладают большим тепловыделением и не должны располагаться под преобразователем.  
 (2) Длина смонтированных в фильтре кабелей.

**Защитная функция блокировки ПЧ (Power Removal)**

В преобразователь Altivar 61 встроена защитная функция блокировки ПЧ, запрещающая несанкционированный пуск двигателя. При ее срабатывании напряжение на двигатель не подается, и он не развивает момент.

Данная функция соответствует:

- стандарту по безопасности машин EN 954-1, категория 3;
  - стандарту по функциональной безопасности МЭК/EN 61508, характеристика SIL2 (контроль и управление системой безопасности процессов и систем)).
- Характеристика SIL (уровень целостности системы безопасности) зависит от схемы подключения ПЧ и защитной функции. При несоблюдении правил ввода в эксплуатацию защитная функция блокировки ПЧ может не соответствовать характеристике SIL;
- проекту стандарта МЭК/EN 61800-5-2 применительно к изделиям для двух функций останова:
    - полный запрет момента: Safe Torque Off (STO): время реакции  $\leq 100$  мс;
    - управляемая остановка: Safe Stop 1 (SS1).

Электронная схема защитной функции блокировки ПЧ является дублированной (1) и постоянно контролируется функцией диагностики.

Данная защитная функция уровня SIL2, категории 3 сертифицируется в соответствии с этими нормами организацией INERIS в рамках добровольной сертификации.

**Категории безопасности в соответствии со стандартом EN 954-1**

Категория	Основы безопасности	Требования к системе управления	Последствия неисправности
<b>B</b>	Выбор компонентов, отвечающих соответствующим нормам	Контроль в соответствии с инженерной практикой	Возможна потеря защитной функции
<b>1</b>	Выбор компонентов и принципов безопасности	Использование испытанных компонентов и принципов безопасности	Возможна потеря защитной функции с меньшей вероятностью, чем для категории <b>B</b>
<b>2</b>	Выбор компонентов и принципов безопасности	Периодическое тестирование, адаптированное к машине и ее применению	Неисправность, выявляемая при каждом тестировании
<b>3</b>	Схема цепей безопасности	Одна неисправность не должна приводить к потере защитной функции и обнаруживаться при необходимости	Защитная функция срабатывает всегда, кроме случая накопления неисправностей
<b>4</b>	Схема цепей безопасности	Одна неисправность не должна приводить к потере защитной функции. Эта неисправность должна быть обнаружена сразу же после срабатывания защитной функции. Накопление неисправностей не должно приводить к потере защитной функции	Защитная функция срабатывает всегда

Выбор категории безопасности осуществляется при разработке механизма. Категория зависит от уровня факторов риска, приведенных в стандарте EN 954-1.

**Примечание:** преобразователь Altivar 61 может использоваться до категории 3.

**Уровни целостности системы безопасности (SIL) в соответствии со стандартом МЭК/EN 61508**

Уровень SIL1 в соответствии со стандартом МЭК/EN 61508 сравним с категорией 1 по EN 954-1 (SIL1: средняя вероятность обнаружения опасной неисправности в час, находящаяся между  $10^{-5}$  и  $10^{-6}$ ).

Уровень SIL2 в соответствии со стандартом МЭК/EN 61508 сравним с категорией 3 по EN 954-1 (SIL2: средняя вероятность обнаружения опасной неисправности в час, находящаяся между  $10^{-6}$  и  $10^{-7}$ ).

(1) Резервирование заключается в смягчении последствий неисправности одного компонента за счет нормальной работы другого, в предположении, что они не выйдут из строя одновременно.

### Рассмотрение защитной функции блокировки ПЧ

Защитная функция блокировки ПЧ не может рассматриваться в качестве безопасного электрического отключения двигателя из-за отсутствия гальванической развязки.

При необходимости должен использоваться разъединитель типа Varío.

Защитная функция блокировки ПЧ не предназначена для замены управляющих или прикладных функций преобразователя при их отказе.

Имеющиеся выходные сигналы преобразователя не должны рассматриваться в качестве аварийных сигналов, например при активизации защитной функции; ими являются сигналы модуля безопасности типа Preventa, которые должны быть встроены в схему управления и контроля системы безопасности.

Приведенные ниже схемы учитывают соответствие стандартам МЭК/EN 60204-1, которые определяют 3 категории остановки:

- категория 0: остановка путем мгновенного снятия питания с приводного механизма (например: неконтролируемая остановка);

- категория 1: контролируемая остановка с поддержанием питания приводных механизмов до остановки машины с последующим снятием питания при остановке приводных устройств;

- категория 2: контролируемая остановка при поддержании питания приводных устройств.

### Схемы подключения и применение

#### Соответствие категории 1 стандарта EN 954-1 и уровню SIL1 стандарта МЭК/EN61508

Применение схем подключения, представленных на стр. 214 и 215, с использованием сетевого контактора или разъединителя типа Varío между преобразователем и двигателем.

В этом случае защитная функция блокировки ПЧ не используется и двигатель останавливается в соответствии с категорией 0 стандарта МЭК/EN 60204-1.

#### Соответствие категории 3 стандарта EN 954-1 и уровню SIL2 стандарта МЭК/EN61508

Схемы подключения используют защитную функцию блокировки ПЧ преобразователя Altivar 61 и модуля безопасности Preventa, обеспечивающих контроль цепей аварийной остановки.

**Машины с малым временем остановки на выбеге** (малый момент инерции или большой момент сопротивления, см. стр. 216).

При работе привода после подачи команды активизации защитной функции на вход PWR мгновенно снимается питание двигателя и он останавливается в соответствии с категорией 0 стандарта МЭК/EN 60204-1.

При остановленном приводе после подачи команды активизации повторный пуск двигателя не разрешается (STO).

Блокировка ПЧ поддерживается до тех пор, пока вход PWR остается активным.

**Машины с большим временем остановки на выбеге** (большой момент инерции или малый момент сопротивления, см. стр. 217).

При подаче команды активизации сначала начинается торможение двигателя, контролируемое преобразователем, а затем, после выдержки времени, контролируемой реле безопасности типа Preventa (1), соответствующей времени замедления, защитная функция блокировки ПЧ активизируется с помощью входа PWR. Двигатель останавливается в соответствии с категорией 1 стандарта МЭК/EN 60204-1 (SS1).

#### Периодическое тестирование

С целью профилактического обслуживания вход защитной функции блокировки ПЧ должен активизироваться не менее одного раза в год. Этой превентивной мере должно предшествовать отключение питания с последующим подключением преобразователя к сети. Если при тестировании отключение питания двигателя не произошло, то не обеспечивается целостность системы безопасности для защитной функции. В этом случае требуется обязательная замена преобразователя для гарантии функциональной безопасности механизма или производственного процесса.

(1) Обращайтесь к каталогу "Решения по безопасности Preventa".

### Применения во взрывоопасной атмосфере (ATEX)

#### Классификация зон

Европейская директива 1999/92/CE (называемая директивой ATEX 137 или директивой по защите персонала) классифицирует зоны ATEX и типы совместимых изделий. Она определяет зоны ATEX, в которых может устанавливаться двигатель ATEX, управляемый преобразователем частоты Altivar 61.

Преобразователь частоты Altivar 61 должен всегда устанавливаться вне опасной зоны ATEX. Различные схемы установок, предлагаемые в руководстве по ATEX (1), соответствуют применению двигателя ATEX в зонах 1, 21, 2 или 22. В нижеследующей таблице приведены характеристики зон ATEX.

Атмосфера	Зона	Определение	Время
			Часы / год
Газ	0	Взрывоопасная атмосфера присутствует постоянно или в течение длительных периодов и является часто причиной выхода из строя оборудования	> 1000 часов
Пыль	20	Взрывоопасная атмосфера может является возможной причиной выхода из строя оборудования	10 - 1000 часов
Газ	1	Присутствие взрывоопасной атмосферы маловероятно и, если она присутствует, то в течение короткого времени и не во время нормальной работы	< 10 часов
Пыль	21		
Газ	2		
Пыль	22		

**Примечание:** электрическое оборудование и двигатели запрещено устанавливать в зоне ATEX 0 или 20.

#### Основные положения

Европейская директива 94/9/CE (называемая директивой ATEX 95 или директивой по оборудованию) определяет ограничения, накладываемые на оборудование ATEX, и соответствующие требования по сертификации.

Разработчик OEM, монтажник и пользователь ответственны за выбор и ввод в эксплуатацию принадлежностей, используемых для обеспечения безопасности систем ATEX, которые они разрабатывают или вводят в строй:

- двигатель должен иметь сертификат ATEX и соответствовать применению в зонах 1, 21, 2 или 22;
- двигатель должен быть оснащен термодатчиком(ами) с сертифицированным переключающим устройством ATEX или термодатчиком(ами) с сертификатом ATEX, связанными с устройством управления, имеющим также сертификат ATEX.

**Внимание:** устройства управления, как правило, предназначены для работы вне опасной зоны ATEX. В этом случае данные устройства управления лучше устанавливать около преобразователя частоты в защищенной зоне.

#### Тепловая защита двигателя ATEX

Использование защитной функции блокировки Power Removal обеспечивает преобразователю частоты тепловую защиту в случае перегрева двигателя ATEX, но она не позволяет безопасно контролировать и регулировать температуру двигателя ATEX.

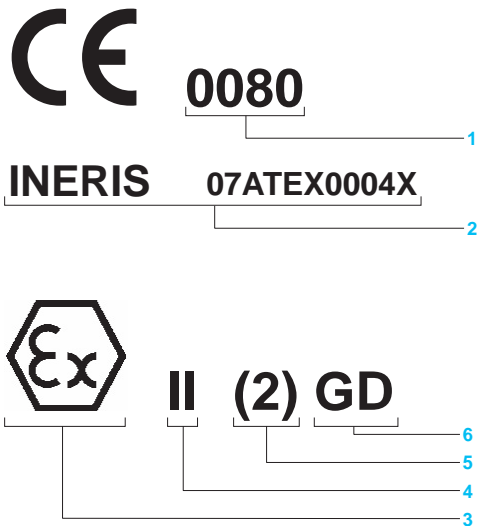
Все двигатели, имеющие сертификат ATEX для использования в зонах 1, 21, 2 или 22, которые оснащены термодатчиками ATEX, могут защищаться преобразователями частоты Altivar 61.

На дискретный вход безопасности PWR преобразователя частоты должно подключаться переключающее устройство, встроенное в термодатчик или в устройство управления тепловой защиты двигателя ATEX. При перегреве двигателя ATEX устройство управления автоматически включает функцию безопасности Power Removal. Питание двигателя прекращается для того, чтобы гарантировать температуру корпуса двигателя меньше опасной температуры для газа или смеси пыли, в условиях которых работает двигатель ATEX.

Когда применение ATEX требует использования функции безопасности Power Removal, то должен применяться модуль безопасности (типа Preventa) (2). Предлагаемые в руководстве ATEX (1) схемы показывают, каким образом переключающие устройства, встроенные в термодатчики или в устройства управления тепловой защиты, должны подключаться к модулю безопасности. Выход модуля безопасности должен подключаться ко входу безопасности PWR преобразователя частоты Altivar 61.

(1) Обращайтесь к Руководству ATEX, доступному на сайте [www.schneider-electric.com](http://www.schneider-electric.com)

(2) Обращайтесь к каталогу "Решения по безопасности Preventa".

**Идентификация маркировки ATEX**

Преобразователи частоты Altivar 61, имеющие сертификат ATEX, идентифицируются с помощью маркировки, соответствующей комплекту применений для сертификата ATEX преобразователя частоты.

- 0080** соответствует идентификационному номеру нотифицированного органа INERIS, выдающего уведомления системам, обеспечивающим страхование качества устройствам преобразователей частоты в соответствии со стандартом EN 50980
- INERIS 07ATEX0004X** соответствует идентификации нотифицированного органа INERIS для соответствия преобразователей частоты требованиям стандарта ATEX 94/9/CE
- Ex** логотип соответствует идентификации изделия ATEX
- II** позволяет эксплуатировать оборудование для применений ATEX на поверхности (запрещено шахтное применение)
- (2)** скобки ( ) идентифицируют преобразователь частоты Altivar 61 в качестве устройства, связанного с контролем и управлением двигателем ATEX, установленным в опасной зоне. Цифра **2** соответствует идентификации двигателя ATEX в качестве устройства категории 2 для применения в зоне ATEX 1 или 21  
*Примечание:* двигатели категории 3 для применения в зоне ATEX 2 или 22 также соответствуют этой маркировке.
- G** - Gas - соответствует применениям ATEX для взрывоопасной газовой атмосферы  
**D** - Dust - соответствует применениям ATEX для взрывоопасной пылевой смеси

**Основное**

Ввод в эксплуатацию оборудования и подключение кабелей должны соответствовать местным предписаниям, соответствующим месту его установки. Необходимо также соблюдать нормы установки ATEX, если они используются:

- стандарт МЭК 60079-14 для взрывоопасной газовой атмосферы;
- стандарт МЭК 61241-14 для взрывоопасной пылевой смеси.

В зоне 1 или 2 для взрывоопасной газовой атмосферы требования стандарта МЭК 60079-14 применяются к установке:

- **МЭК 60079-14:** электрические установки для взрывоопасной газовой атмосферы;
- **Часть 14:** электрические установки в опасной зоне (кроме шахтного применения).

В зонах 21 или 22 для использования во взрывоопасной пылевой смеси требования стандарта МЭК 61241-14 применяются к установке:

- **МЭК 61241-14:** электрические установки для применений во взрывоопасной пылевой смеси;
- **Часть 14:** выбор и установка.

Предлагаемые в Руководстве ATEX (1) схемы для ввода в эксплуатацию преобразователей частоты Altivar 61 при применении ATEX учитывают тип термодатчиков, установленных в двигатель ATEX.

**Примечание:** категории остановки двигателя соответствуют стандарту МЭК/EN 60204-1.

Предлагаемые в руководстве ATEX (1) схемы показывают применение модуля безопасности Preventa типа XPS-AC (2) в комбинации с применением ATEX для ввода в эксплуатацию функции безопасности с категорией остановки 0 в соответствии со стандартом МЭК/EN 60204-1.

Пользователь должен обеспечить совместимость работы реле безопасности с выключением с выдержкой времени (модуль Preventa типа XPS-ATE) (2) в комбинации с применением ATEX с категорией остановки 1 в соответствии со стандартом МЭК/EN 60204-1.

**Периодическое тестирование ATEX**

Для технического обслуживания вся схема безопасности (от термодатчиков двигателя ATEX до функции безопасности Power Removal, встроенной в преобразователь) должна тестироваться по крайней мере 1 раз в год с целью проверки, что при перегреве двигателя ATEX его питание автоматически отключается.

(1) Обращайтесь к Руководству ATEX, доступному на сайте [www.schneider-electric.com](http://www.schneider-electric.com)

(2) Обращайтесь к каталогу "Решения по безопасности Preventa".

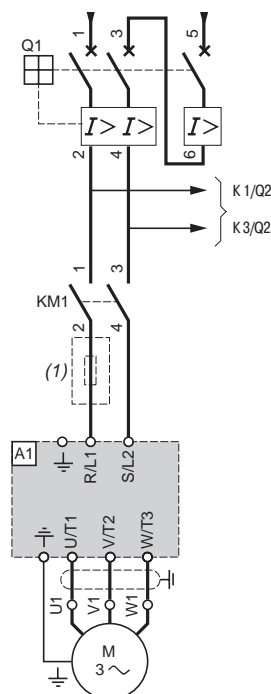
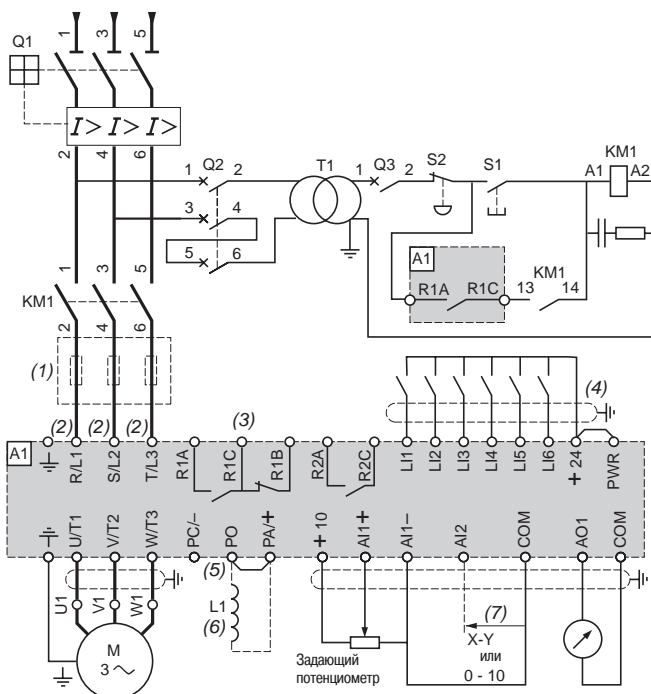
**Схемы, соответствующие категории 1 по EN 954-1 и характеристике SIL1 по МЭК/EN 61508, при категории останковки 0 по МЭК/EN 60204-1**

ATV 61H●●●M3, ATV 61H●●●M3X, ATV 61●●●●N4, ATV 61W●●●N4C, ATV 61H●●●Y

Трёхфазное питание с отключением на входе с помощью сетевого контактора

ATV 61H075M3 - HU75M3

Силовая часть при однофазном питании



**Примечание:** все выводы расположены в нижней части преобразователя. Установите помехоподавляющие звенья на всех индуктивных цепях вблизи преобразователя или включенных в ту же сеть (реле, контакторы, электромагнитные клапаны, люминесцентные лампы и т.д.).

**Комплектующие** (все каталожные номера можно найти на сайте [www.schneider-electric.ua](http://www.schneider-electric.ua))

Код	Наименование
A1	Преобразователь ATV 61, см. стр. 20 - 25
KM1	Контактор, см. варианты комплектации на стр. 228 - 239
L1	Дроссель постоянного тока, см. стр. 149
Q1	Выключатель, см. варианты комплектации на стр. 228 - 239
Q2	GV2 L с током, который в 2 раза больше номинального тока первичной обмотки T1
Q3	GB2 CB05
S1, S2	Кнопки XB4 B или XB5 A
T1	Трансформатор 100 ВА со вторичной обмоткой на 220 В

(1) Сетевой дроссель (одно- или трехфазный) обязателен для преобразователей ATV 61HU40M3 - HU75M3 с однофазным питанием 200 - 240 В, 50/60 Гц и ATV 61HC11Y - HC80Y кроме случая использования специального 12-пульсного трансформатора, см. стр. 154.

(2) Для преобразователей ATV 61HC50N4, ATV 61HC63N4 и ATV 61HC50Y - HC80Y, см. стр. 214.

(3) Контакты реле неисправности для дистанционного контроля состояния преобразователя частоты.

(4) Подключение общего вывода дискретных входов зависит от положения переключателя SW1, см. схемы на стр. 214.

(5) Клемма PO отсутствует в преобразователях ATV 61HC11Y - HC80Y.

(6) Дополнительный дроссель постоянного тока ATV 61H●●●M3, ATV 61HD11M3X - HD45M3X, ATV 61H075N4 - HD75N4. Он подключается вместо перемычки между выводами PO и PA+.

Для ПЧ ATV 71HD55M3X - HD90M3X, ATV 61HD90N4 - HC63N4 дроссель поставляется вместе с преобразователем и подключается заказчиком.

В преобразователях ATV 61W●●●N4 и ATV 61W●●●N4C дроссель постоянного тока встроены.

(7) Аналоговый вход, конфигурируемый с помощью ПО по току (0 - 20 мА) или по напряжению (0 - 10 В).

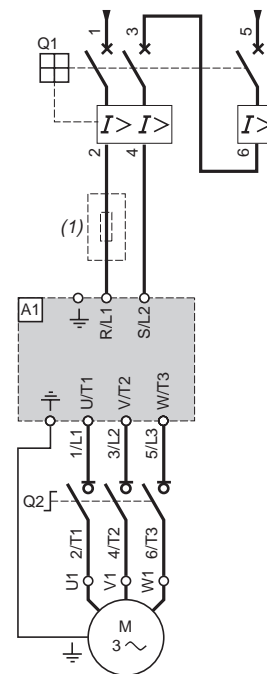
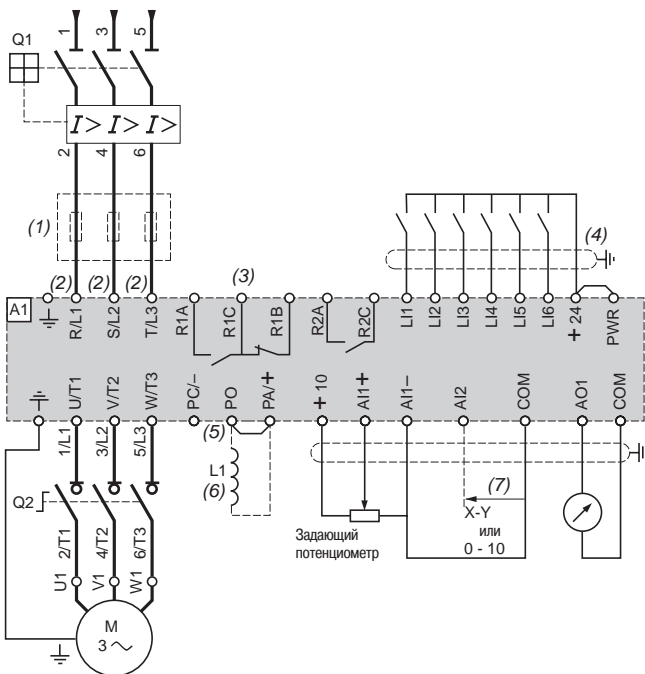
**Схемы, соответствующие категории 1 по EN 954-1 и характеристике SIL1 по МЭК/EN 61508, при категории останова 0 по МЭК/EN 60204-1 (продолжение)**

ATV 61H●●●M3, ATV 61H●●●M3X, ATV 61●●●●N4, ATV 61W●●●N4C, ATV 61H●●●Y

ATV 61H075M3 - HU75M3

Трехфазное питание с отключением на выходе с помощью выходного разъединителя

Силовая часть при однофазном питании



**Примечание:** все выводы расположены в нижней части преобразователя. Установите помехоподавляющие звенья на всех индуктивных цепях вблизи преобразователя или включенных в ту же сеть (реле, контакторы, электромагнитные клапаны, люминесцентные лампы и т.д.).

**Комплектующие** (все каталожные номера можно найти на сайте [www.schneider-electric.ua](http://www.schneider-electric.ua))

Код	Наименование
A1	Преобразователь ATV 61, см. стр. 20 - 25
L1	Дроссель постоянного тока, см. стр. 149
Q1	Выключатель, см. варианты комплектации на стр. 228 - 239
Q2	Разъединитель типа Varío

(1) Сетевая дроссель (одно- или трехфазный) обязателен для преобразователей ATV 61HU40M3 - HU75M3 с однофазным питанием 200 - 240 В, 50/60 Гц и ATV 61HC11Y - HC80Y кроме случая использования специального 12-пульсного трансформатора, см. стр. 154.

(2) Для преобразователей ATV 61HC50N4, ATV 61HC63N4 и ATV 61HC50Y - HC80Y, см. стр. 214.

(3) Контакты реле неисправности для дистанционного контроля состояния преобразователя частоты.

(4) Подключение общего вывода дискретных входов зависит от положения переключателя SW1, см. схемы на стр. 214.

(5) Клемма PO отсутствует в преобразователях ATV 61HC11Y - HC80Y.

(6) Дополнительный дроссель постоянного тока ATV 61H●●●M3, ATV 61HD11M3X - HD45M3X, ATV 61H075N4 - HD75N4. Он подключается вместо перемычки между выводами PO и PA/+. Для ПЧ ATV 71HD55M3X - HD90M3X, ATV 61HD90N4 - HC63N4 дроссель поставляется вместе с преобразователем и подключается заказчиком.

В преобразователях ATV 61W●●●N4 и ATV 61W●●●N4C дроссель постоянного тока встроены.

(7) Аналоговый вход, конфигурируемый с помощью ПО по току (0 - 20 мА) или по напряжению (0 - 10 В).

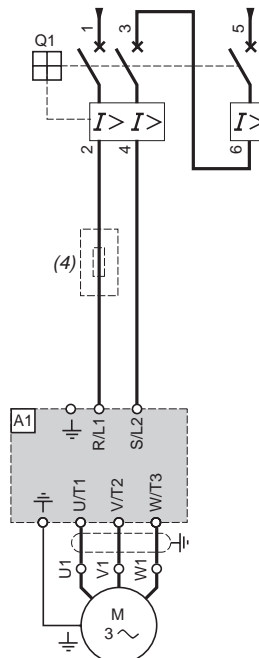
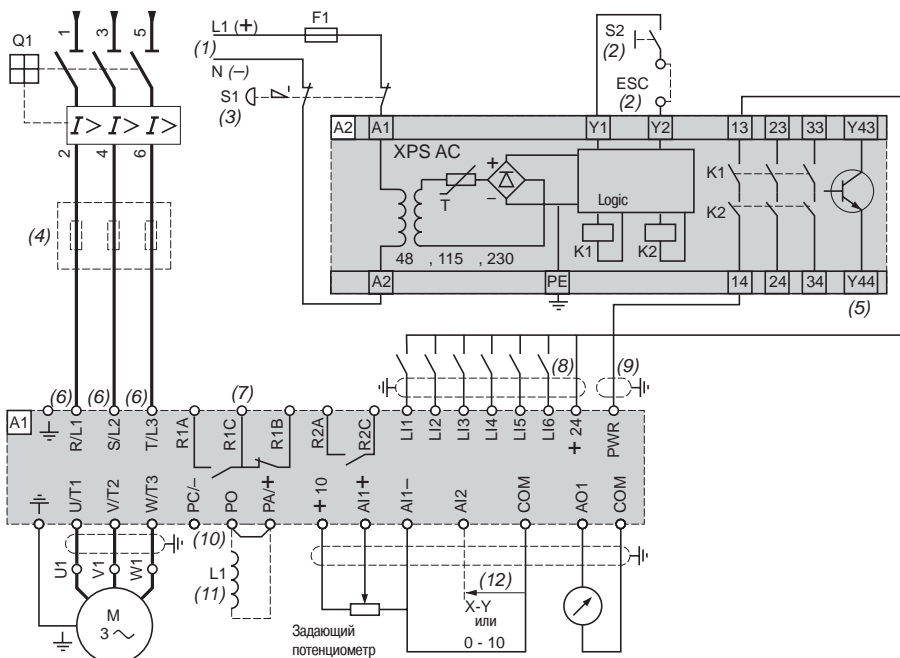
**Схемы, соответствующие категории 3 по EN 954-1 и характеристике SIL2 по МЭК/EN 61508, при категории останковки 0 по МЭК/EN 60204-1**

ATV 61H●●●M3, ATV 61H●●●M3X, ATV 61●●●●N4, ATV 61W●●●N4C, ATV 61H●●●Y

Трёхфазное питание, механизм для вертикального перемещения с небольшим моментом инерции

ATV 61H075M3 - HU75M3

Силовая часть при однофазном питании



**Примечание:** все выводы расположены в нижней части преобразователя. Установите помехоподавляющие звенья на всех индуктивных цепях вблизи преобразователя или включенных в ту же сеть (реле, контакторы, электромагнитные клапаны, люминесцентные лампы и т.д.).

**Комплектующие** (все каталожные номера можно найти на сайте [www.schneider-electric.ua](http://www.schneider-electric.ua))

Код	Наименование
A1	Преобразователь ATV 61, см. стр. 20 - 25
A2	Модуль безопасности Preventa XPS AC для контроля режима быстрой остановки и состояния концевых выключателей. Модуль безопасности может управлять защитной функцией блокировки ПЧ нескольких преобразователей, установленных на одном механизме. В этом случае в каждом ПЧ клемма PWR должна быть соединена со своей клеммой + 24 V через контакты безопасности модуля XPS AC. Эти контакты являются независимыми для каждого преобразователя
F1	Предохранители
L1	Дроссель постоянного тока, см. стр. 149
Q1	Выключатель, см. варианты комплектации на стр. 228 - 239
S1	Аварийный кнопочный выключатель с двумя контактами
S2	Кнопки XB4 B или XB5 A

(1) Питание: --- или ~, ~ 115 В, ~ 230 В.

(2) S2: повторное включение модуля XPS AC при подаче питания или после экстренной остановки. Выводы ESC могут использоваться для ввода внешних условий пуска.

(3) Команда останковки на выбеге и активизации защитной функции блокировки ПЧ.

(4) Сетевой дроссель (одно- или трехфазный) обязателен для преобразователей ATV 61HU40M3 - HU75M3 с однофазным питанием 200 - 240 В, 50/60 Гц и ATV 61HC11Y - HC80Y кроме случая использования специального 12-пульсного трансформатора, см. стр. 154.

(5) Дискретный выход может использоваться для индикации, что механизм находится в четком состоянии останковки.

(6) Для преобразователей ATV 61HC50N4, ATV 61HC63N4 и ATV 61HC50Y - HC80Y, см. стр. 214.

(7) Контакты реле неисправности для дистанционного контроля состояния преобразователя частоты.

(8) Подключение общего вывода дискретных входов зависит от положения переключателя SW1, см. схемы на стр. 214.

(9) Стандартный коаксиальный кабель типа RG174/U по MIL-C17 или КК3В по NF C 93-550, внешний диаметр 2,54 мм, максимальная длина 2 м. Заземление экрана кабеля обязательно.

(10) Клемма PO отсутствует в преобразователях ATV 61HC11Y - HC80Y.

(11) Дополнительный дроссель постоянного тока ATV 61H●●●M3, ATV 61HD11M3X - HD45M3X, ATV 61H075N4 - HD75N4. Он подключается вместо перемычки между выводами PO и PA/+. Для ATV 61HD55M3X - HD90M3X, ATV 61HD90N4 - HC63N4 дроссель поставляется вместе с преобразователем и подключается заказчиком.

В преобразователи ATV 61W●●●N4 и ATV 61H●●●N4C дроссель постоянного тока встроены.

(12) Аналоговый вход, конфигурируемый с помощью ПО по току (0 - 20 мА) или по напряжению (0 - 10 В).

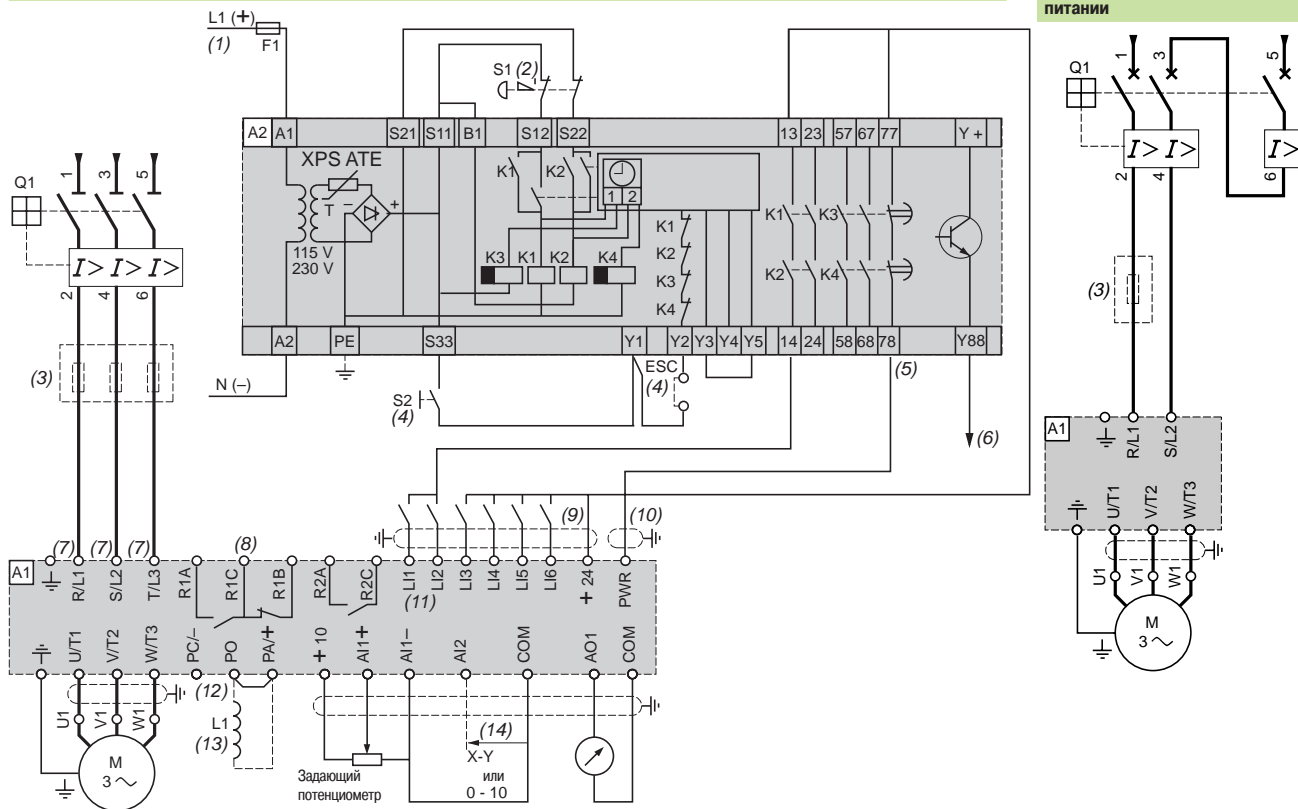
**Схемы, соответствующие категории 3 по EN 954-1 и характеристике SIL2 по МЭК/EN 61508, при категории остановки 1**

ATV 61H●●●M3, ATV 61H●●●M3X, ATV 61●●●●N4, ATV 61W●●●N4C, ATV 61H●●●Y

Трёхфазное питание, механизм с большим моментом инерции

ATV 61H075M3 - HU75M3

Силовая часть при однофазном питании



**Примечание:** все выводы расположены в нижней части преобразователя. Установите помехоподавляющие звенья на всех индуктивных цепях вблизи преобразователя или включенных в ту же сеть (реле, контакторы, электромагнитные клапаны, люминесцентные лампы и т.д.).

**Комплектующие** (все каталожные номера можно найти на сайте [www.schneider-electric.ua](http://www.schneider-electric.ua))

Код	Наименование
A1	Преобразователь ATV 61, см. стр. 20 - 25
A2 (6)	Модуль безопасности Preventa XPS AT для контроля режима быстрой остановки и состояния конечных выключателей. Модуль безопасности может управлять защитной функцией блокировки ПЧ нескольких преобразователей частоты на одной машине, однако выдержка времени должна настраиваться на преобразователе, который управляет двигателем с наибольшим временем остановки. Кроме того, в этом случае в каждом ПЧ клемма PWR должна быть соединена со своей клеммой + 24 V через контакты безопасности модуля XPS ATE. Эти контакты являются независимыми для каждого преобразователя
F1	Предохранители
L1	Дроссель постоянного тока, см. стр. 149
Q1	Выключатель, см. варианты комплектации на стр. 228 - 239
S1	Аварийный кнопочный выключатель с двумя контактами
S2	Кнопки XB4 В или XB5 А

(1) Питание: --- или ~, ~ 115 В, ~ 230 В.

(2) Команда остановки на выезде и активизации защитной функции блокировки ПЧ.

(3) Сетевой дроссель (одно- или трехфазный) обязателен для преобразователей ATV 61HU40M3 - HU75M3 с однофазным питанием 200 - 240 В, 50/60 Гц и ATV 61HC11Y - HC80Y кроме случая использования специального 12-пульсного трансформатора, см. стр. 154.

(4) S2: повторное включение модуля XPS AC при подаче питания или после экстренной остановки. Выводы ESC могут использоваться для ввода внешних условий пуска.

(5) Контакт "N/C" может использоваться для индикации, что механизм находится в четком состоянии остановки.

(6) Для времени остановки больше 30 с по категории 1 используйте модуль безопасности Preventa XPS AV, обеспечивающий максимальную выдержку времени 300 с.

(7) Для преобразователей ATV 61HC50N4, ATV 61HC63N4 и ATV 61HC50Y - HC80Y, см. стр. 214.

(8) Контакты реле неисправности для дистанционного контроля состояния преобразователя частоты.

(9) Подключение общего вывода дискретных входов зависит от положения переключателя SW1, см. схемы на стр. 214.

(10) Стандартный коаксиальный кабель типа RG174/U по MIL-C17 или KX3B по NF C 93-550, внешний диаметр 2,54 мм, максимальная длина 2 м. Заземление экрана кабеля обязательно.

(11) Дискретные входы LI1 и LI2 должны быть назначены на задание направления вращения: LI1 - вращение вперед и LI2 - вращение назад.

(12) Клемма PO отсутствует в преобразователях ATV 61HC11Y - HC80Y.

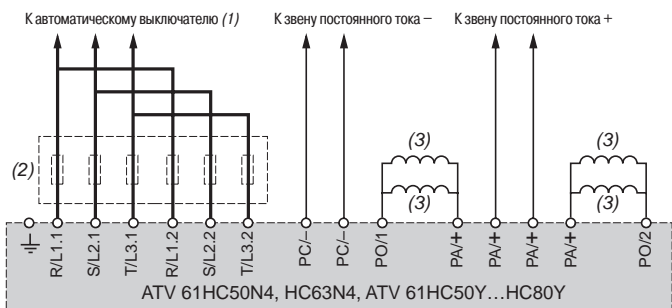
(13) Дополнительный дроссель постоянного тока ATV 61H●●●M3, ATV 61HD11M3X - HD45M3X, ATV 61H075N4 - HD75N4. Он подключается вместо перемычки между выводами PO и PA/+. Для ПЧ ATV 71HD55M3X - HD90M3X, ATV 61HD90N4 - HC63N4 дроссель поставляется вместе с преобразователем и подключается Заказчиком.

В преобразователях ATV 61W●●●N4 и ATV 61W●●●N4C дроссель постоянного тока встроено.

(14) Аналоговый вход, конфигурируемый с помощью ПО по току (0 - 20 мА) или по напряжению (0 - 10 В).

## Подключение силового клеммника

Для ПЧ ATV 61HC50N4, ATV 61HC63N4 и ATV 61HC50Y - HC80Y



(1) Для подключения цепей управления см. стр. 210 - 213.

(2) Сетевой дроссель, см. стр. 153 и 154. Обязателен для ПЧ ATV 61HC50Y - HC80Y. Заказывается отдельно.

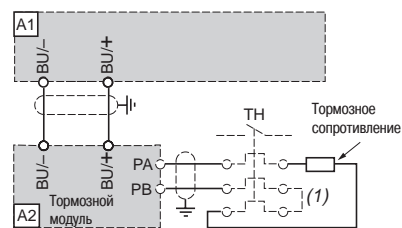
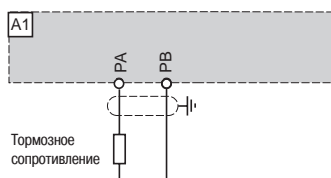
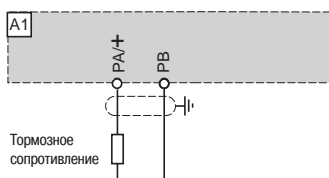
(3) Дроссель постоянного тока, поставляемый с преобразователями ATV 61HC50N4 и HC63N4. Не поставляется для ПЧ ATV 61HC50Y - HC80Y.

## Тормозные сопротивления VW3 A7 7●● или сопротивления для ПТО VW3 A7 1●●

ATV 61H●●M3, ATV 61HD11M3X - HD45M3X,  
ATV 61H075N4 - HD75N4, ATV 61HU30Y - HD90Y,  
ATV 61W●●N4, ATV 61W●●N4C

ATV 61HD55M3X - HD90M3X,  
ATV 61HD90N4 - HC22N4,  
ATV 61HC11Y - HC20Y

ATV 61HC25N4 - HC63N4,  
ATV 61HC25Y - HC80Y



## Комплектующие

Код	Наименование
A1	Преобразователь ATV 61, см. стр. 20 - 25
A2	Тормозной модуль в случае применения тормозного сопротивления или сопротивления для ПТО с ATV 61HC25N4 - HC63N4 и ATV 61HC25Y - HC80Y, см. стр. 137
Тормозное сопротивление	См. стр. 140 и 141

(1) Возможность применения теплового реле, контакт которого должен быть включен в цепь управления.

## Примеры рекомендуемых схем

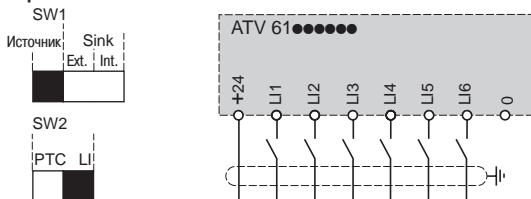
### Дискретные входы

Переключатель SW1 позволяет согласовать дискретные входы (LI) с технологическими особенностями используемых логических контроллеров:

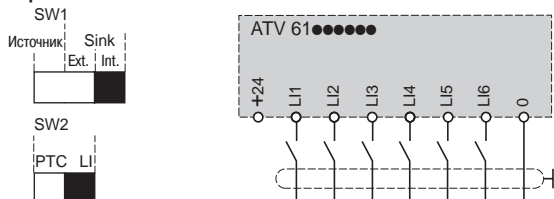
- переведите переключатель в положение Source (заводская настройка) при использовании транзисторных (типа PNP) выходов контроллера;
- переведите переключатель в положение Sink Int или Sink Ext при использовании транзисторных (типа NPN) выходов контроллера.

### Внутренний источник питания

#### Переключатель в положении Source

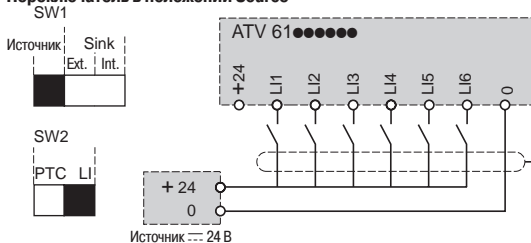


#### Переключатель в положении Sink Int

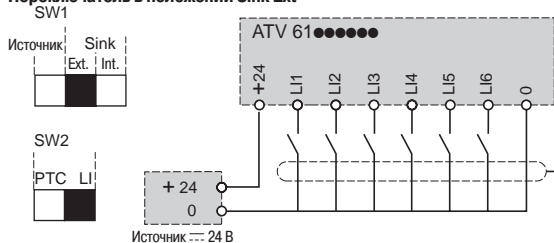


### Внешний источник питания

#### Переключатель в положении Source



#### Переключатель в положении Sink Ext

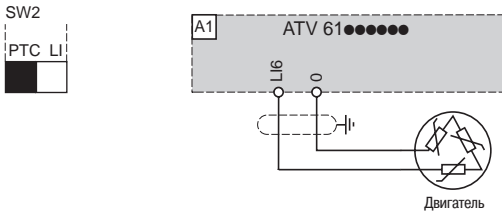


## Примеры рекомендуемых схем (продолжение)

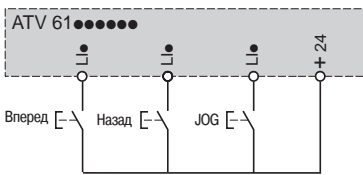
### Вход для подключения термоспротивлений PTC

Переключатель SW2 позволяет использовать вход LI6 в качестве:

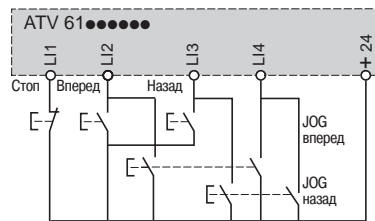
- дискретного входа, устанавливая переключатель SW2 в положение LI (заводская настройка);
- защиты двигателя с помощью термоспротивлений PTC, устанавливая переключатель SW2 в положение PTC.



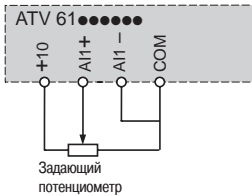
### Двухпроводное управление и пошаговая работа (JOG)



### Трехпроводное управление и пошаговая работа (JOG)

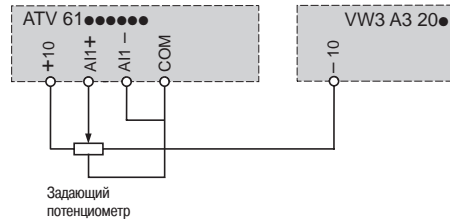


### Однополярное задание скорости



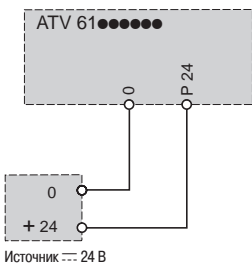
### Двуполярное задание скорости

Необходима карта расширения VW3 A3 201 или VW3 A3 202



### Задание скорости при осевом управлении

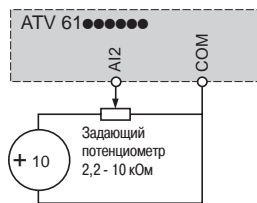
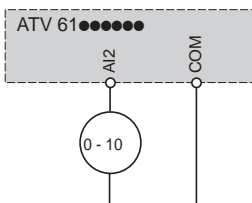
Карта контроля может питаться от внешнего источника  $\approx 24$  В



### Аналоговый вход, сконфигурированный по напряжению

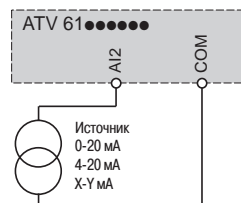
Внешнее питание 0 - 10 В

Внешнее питание +10 В



### Аналоговый вход, сконфигурированный по току

0-20 мА, 4-20 мА, X-Y мА



## Карты расширения входов-выходов VW3 A3 201 и VW3 A3 202

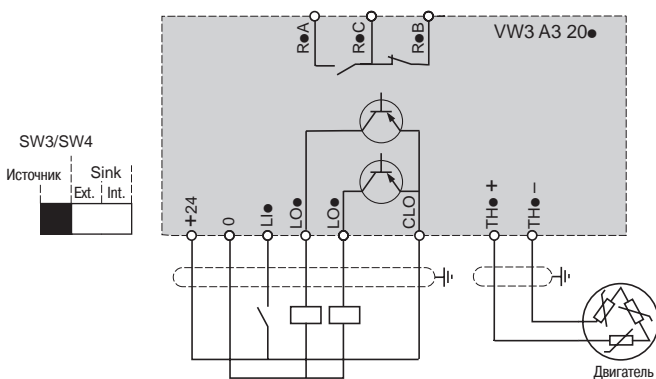
### Дискретные входы и выходы

Переключатель SW3 или SW4 позволяет согласовать дискретные входы (Ц) с выходами используемых логических контроллеров:

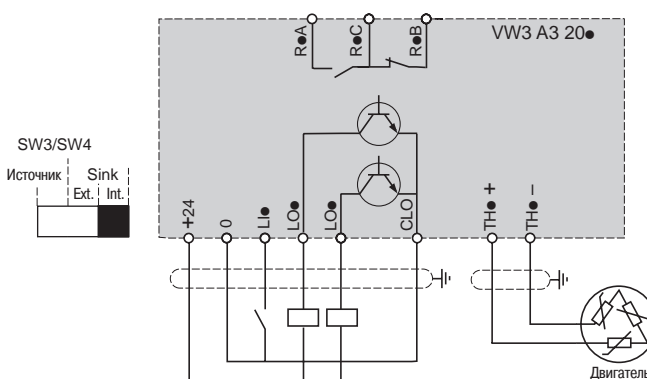
- переведите переключатель в положение Source (заводская настройка) при использовании транзисторных (типа PNP) выходов контроллера;
- переведите переключатель в положение Sink Int или Sink Ext при использовании транзисторных (типа NPN) выходов контроллера.

### Внутренний источник питания

Переключатель в положении Source

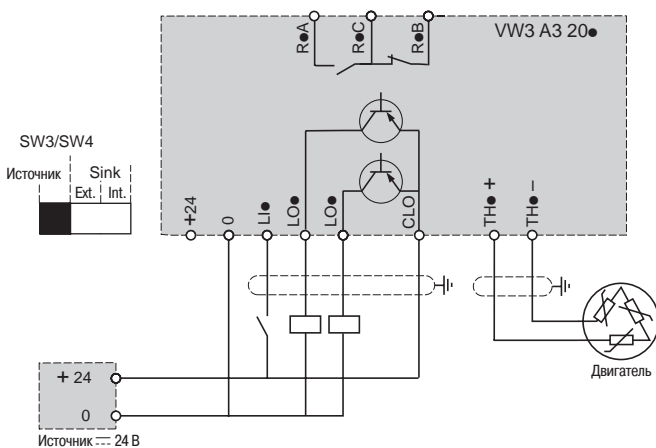


Переключатель в положении Sink Int

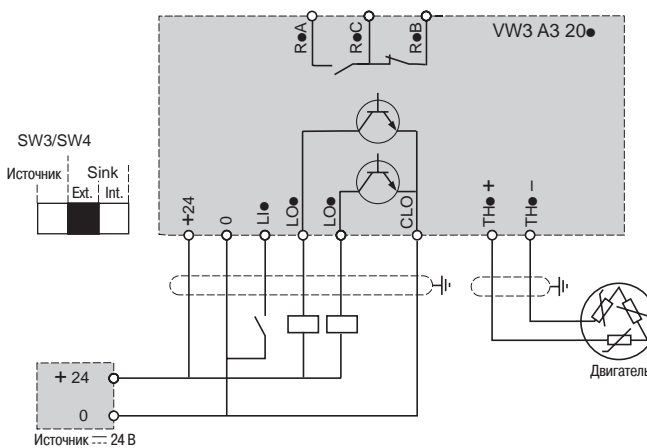


### Внешний источник питания

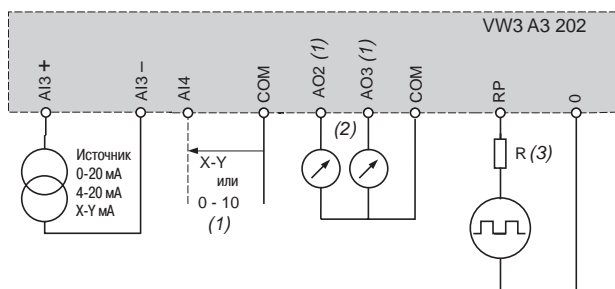
Переключатель в положении Source



Переключатель в положении Sink Int



### Аналоговые входы и выходы (только для карты VW3 A3 202)



(1) Аналоговый вход, конфигурируемый с помощью ПО по току (0 - 20 мА) или по напряжению (0 - 10 В).

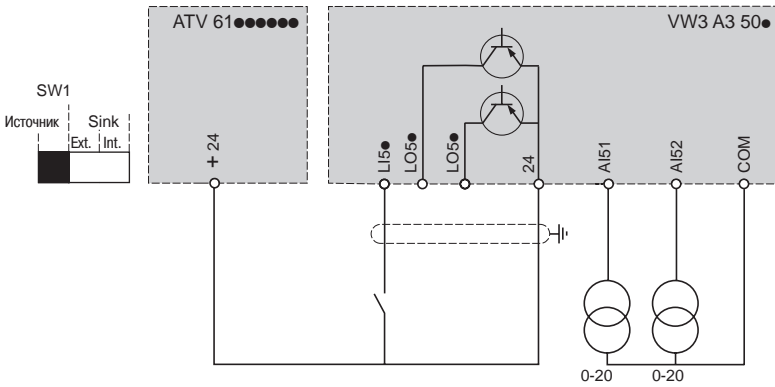
(2) Аналоговые выходы, конфигурируемые с помощью ПО по току (0 - 20 мА) или по напряжению ( $\pm 10$  В или 0 - 10 В); независимый выбор для каждого выхода с помощью переключателя.

R: добавьте сопротивление, если входное напряжение последовательности импульсов > 5 В.

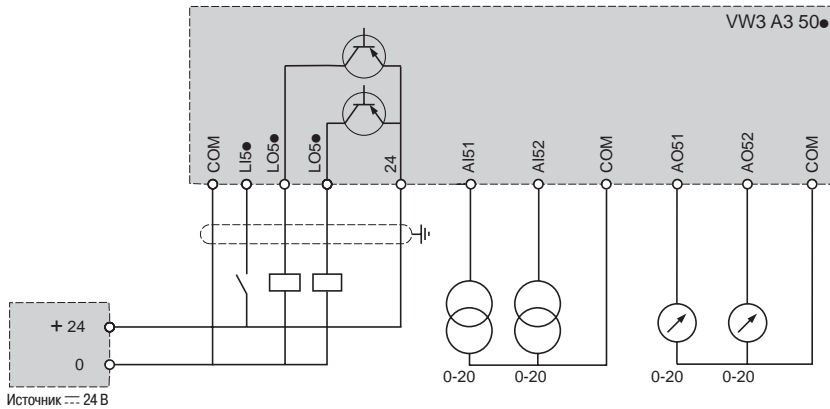
Рекомендуемые значения:

Входное напряжение В	Сопротивление Ом
12	510
15	910
24	1300

**Карты переключения насосов VW3 A3 502 и VW3 A3 503, программируемая карта встроенного контроллера VW3 A3 501**  
Карта питается от преобразователя (1)



**Карта питается от внешнего источника**

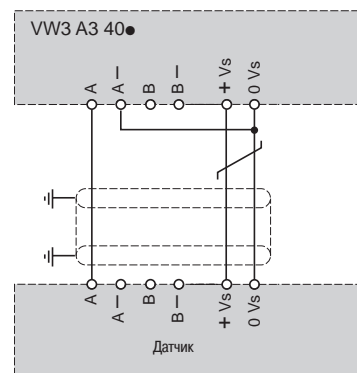
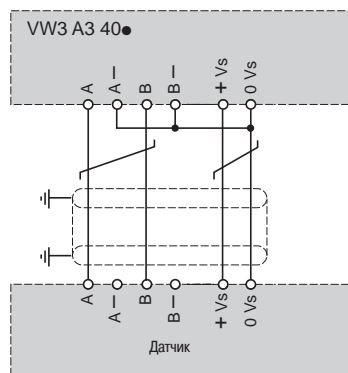
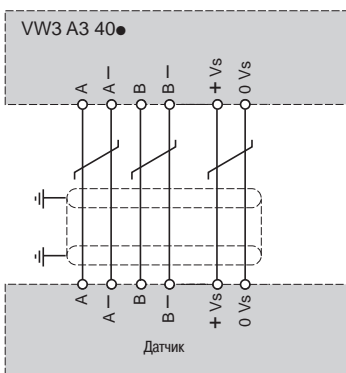


**Интерфейсные карты датчика VW3 A3 401, VW3 A3 403 - VW3 A3 407**

Подключение датчиков VW3 A3 401, 403 - 407  
Сигналы А, А, В, В

Подключение датчиков VW3 A3 403 - 407  
Сигналы АВ

Подключение датчиков VW3 A3 403 - 407  
Сигнал А



(1) Только для тока нагрузки < 200 мА, в другом случае используйте внешнее питание.

## Пассивные фильтры W3 A4 6●●

Схема с одним пассивным фильтром для преобразователей ATV 61H075N4 - HC11N4

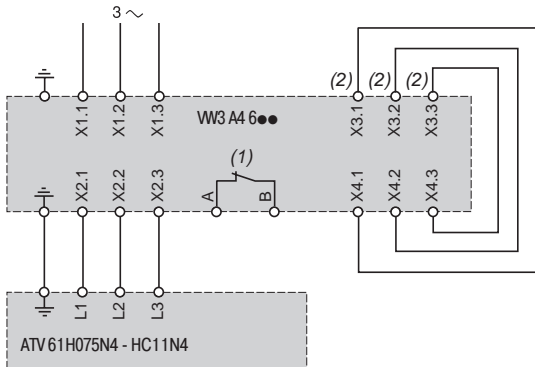


Схема с одним пассивным фильтром для преобразователей ATV 61HC13N4 - HC63N4

Подключение после сетевого контактора

Подключение до сетевого контактора

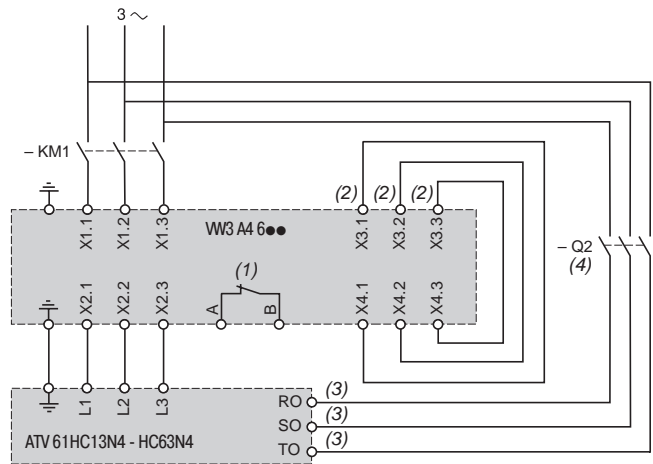
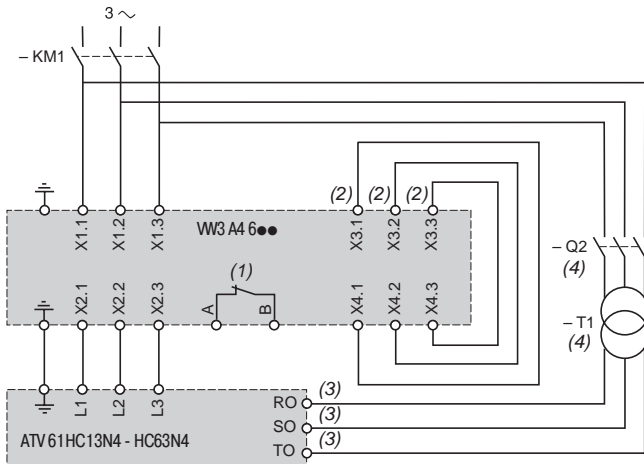
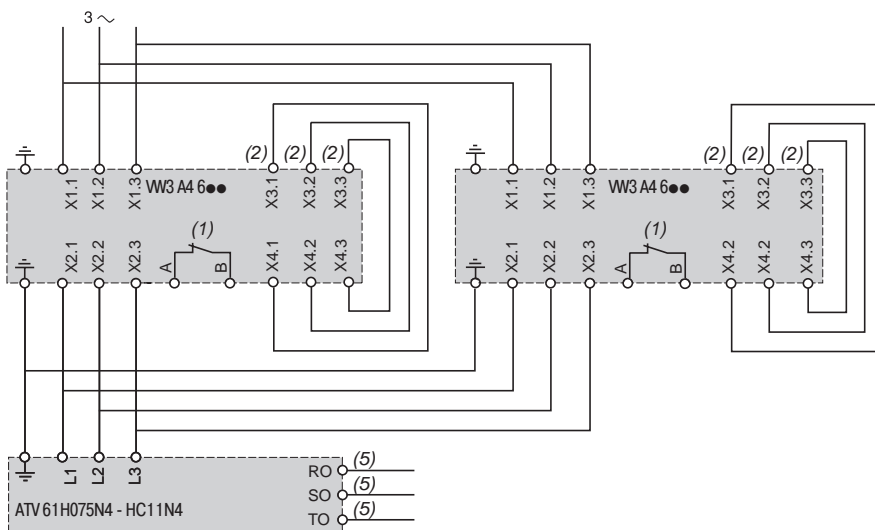


Схема с двумя пассивными фильтрами для преобразователей ATV 61H075N4 - HC11N4



(1) Контакт, сигнализирующий о тепловом состоянии пассивного фильтра, должен включаться в схему безопасности установки.

(2) Поставляется смонтированным.

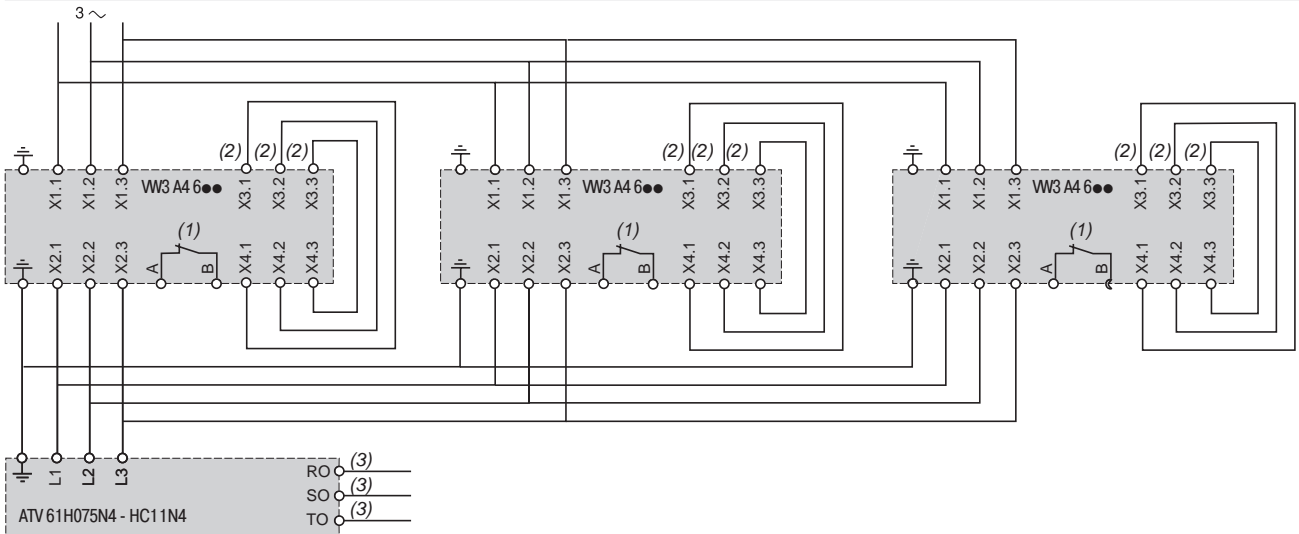
(3) Внешний источник питания вентилятора.

(4) Q2: магнитнотепловой выключатель двигателя GV2 RT10. T1: трансформатор 400/400 В или 460/460 В.

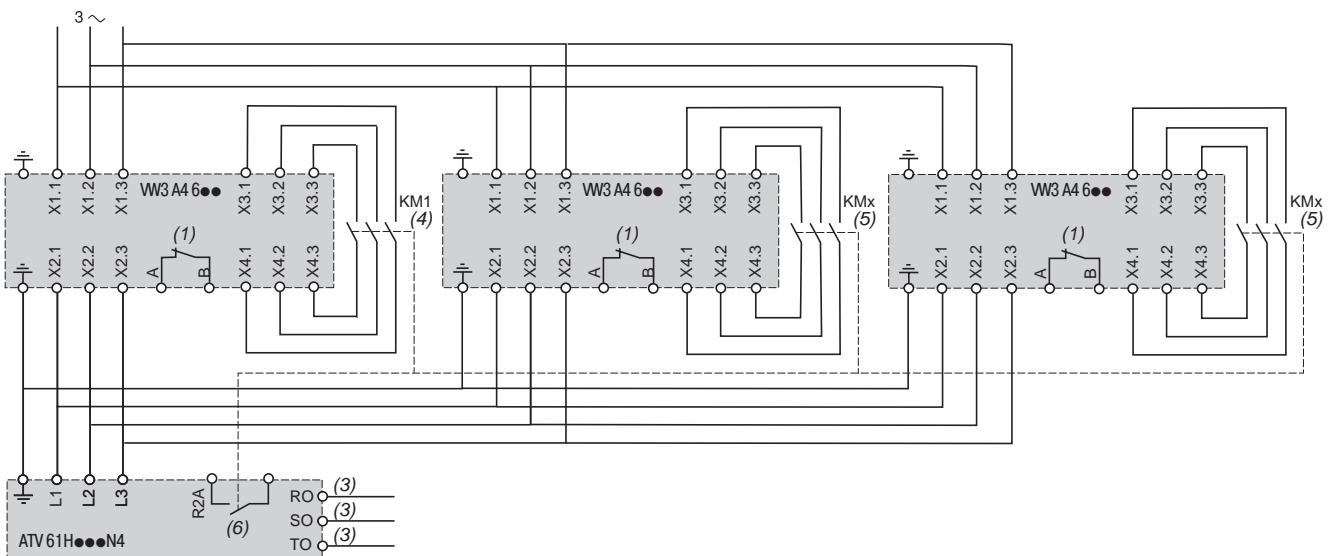
(5) Для преобразователей ATV 61HC13N4 - HC63N4 внешний источник питания вентилятора обязателен, см. схему, приведенную выше, с пассивным фильтром.

## Пассивные фильтры WВ3 А4 6●● (продолжение)

Схема с тремя пассивными фильтрами для преобразователей ATV 61H075N4 - HC11N4



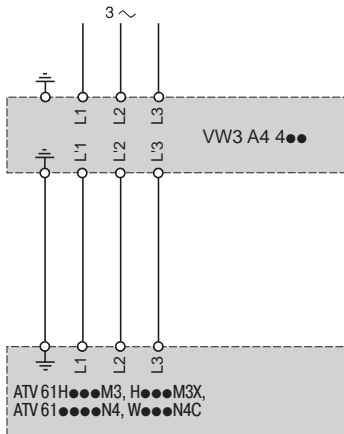
## Схема управления фильтром с помощью преобразователя в зависимости от нагрузки



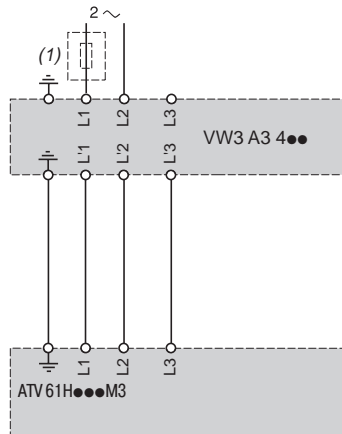
- (1) Контакт, сигнализирующий о тепловом состоянии пассивного фильтра, должен включаться в схему безопасности установки.
- (2) Поставляется смонтированным.
- (3) Для преобразователей ATV 61HC13N4 - HC63N4 внешний источник питания вентилятора обязателен, см. схему, приведенную выше, с пассивным фильтром.
- (4) KM1: контактор категории AC1, рассчитанный на 50 % номинального тока преобразователя (In).
- (5) KMx: тип и выбор контактора аналогичен KM1. Может оказаться необходимым промежуточное реле для управления контакторами KMx.
- (6) Релейный выход R2A должен назначаться на параметр **Уставка тока достигнута (CtA)**.

## Дополнительные входные фильтры ЭМС VW3 A4 4●●

Трёхфазное питание, трёхфазный фильтр



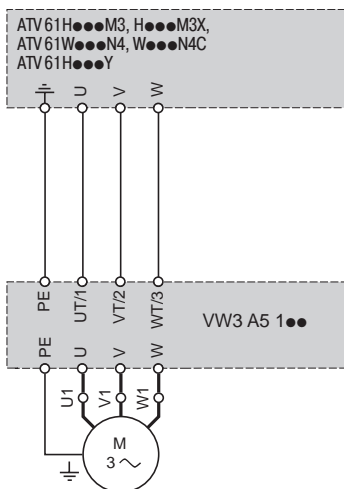
Однофазное питание, трёхфазный фильтр



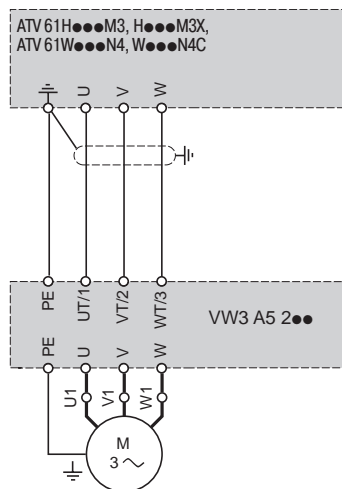
(1) Сетевой дроссель обязателен для ПЧ ATV 61HU40M3 - HU75M3, см. стр. 153.

## Выходные фильтры

Дроссели двигателя VW3 A5 1●●

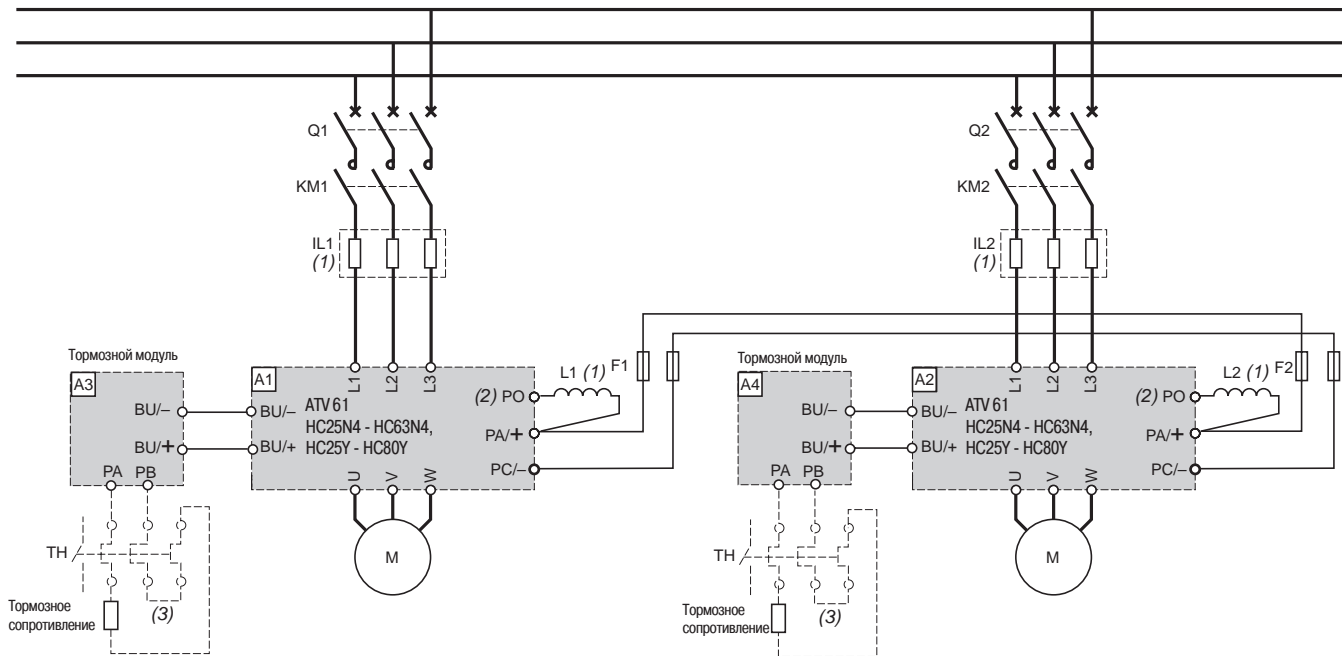


Синусные фильтры VW3 A5 2●●



## Преобразователи с тормозными модулями, подключенные к общему звену постоянного тока

ATV 61 HC25N4 - HC63N4, ATV 61 HC25Y - HC80Y



Код	Наименование
A1, A2	Преобразователь ATV 61, см. стр. 21 и 23
A3, A4	Тормозные модули, см. стр. 136 и 137
F1, F2, F3	Быстродействующие предохранители (UR), см. стр. 225 Предохранители защищают цепи звена постоянного тока в случае короткого замыкания преобразователя
IL1, IL2 (1)	Сетевые дроссели обязательны для преобразователей ATV 71HC25Y - HC80Y, заказываются отдельно, см. стр. 154
KM1, KM2	Сетевой контактор Типоразмер: см. на стр. 230, 231, 234, 235, 238 и 239
L1, L2 (1)	Дроссели постоянного тока обязательны для преобразователей ATV 61HC25N4 - HC63N4, поставляются с преобразователями Не используются для ПЧ ATV 71HC25Y - HC80Y, для которых необходимо применять сетевые дроссели (IL●)
Q1, Q2	Выключатели Типоразмер: см. на стр. 230, 231, 234, 235, 238 и 239

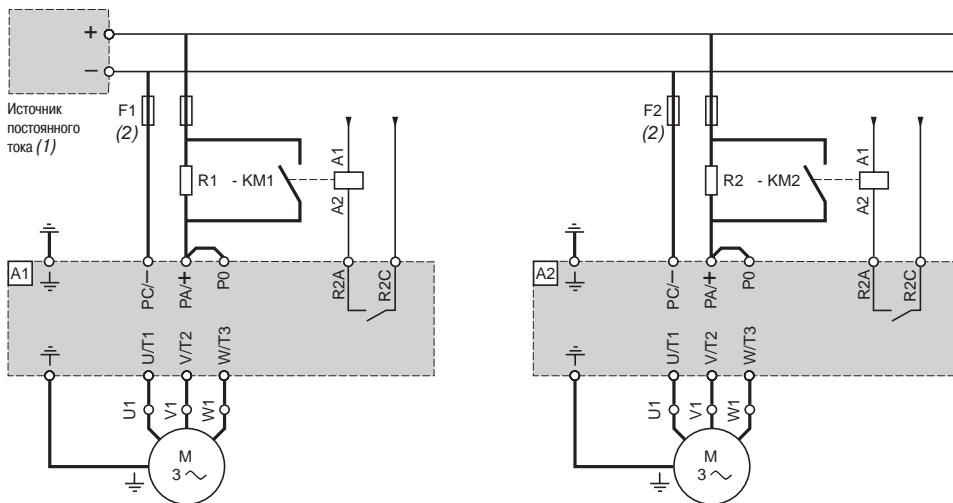
(1) Использование сетевых дросселей и дросселей звена постоянного тока зависит от типа преобразователя, см. вышеприведенную таблицу.

(2) Клемма PO отсутствует в преобразователях ATV 61HC25Y - HC80Y.

(3) Возможно применение термореле, контакт которого должен включаться в цепь управления.

## Преобразователь с питанием от внешнего звена постоянного тока

ATV 61HD18M3X - HD45M3X, ATV 61D22N4 - D75N4, ATV 61WD22N4C - WD75N4C и ATV 61HU30Y - HD90Y



Для преобразователей A1, A2

Сопроотивления нагрузки R1, R2

Контакты (3)  
KM1, KM2

	Значение		№ по каталогу
	Ом		
ATV 61HD18M3X	5		VW3 A7 707
ATV 61HD22M3X	5		VW3 A7 707
ATV 61HD30M3X	5		VW3 A7 707
ATV 61HD37M3X	5		VW3 A7 707
ATV 61HD45M3X	5		VW3 A7 707
ATV 61HD22N4, WD22N4, WD22N4C	5		VW3 A7 707
ATV 61HD30N4, WD30N4, WD30N4C	5		VW3 A7 707
ATV 61HD37N4, WD37N4, WD37N4C	5		VW3 A7 707
ATV 61HD45N4, WD45N4, WD45N4C	5		VW3 A7 707
ATV 61HD55N4, WD55N4, WD55N4C	5		VW3 A7 707
ATV 61HD75N4, WD75N4, WD75N4C	5		VW3 A7 707
ATV 61HU30Y	8		VW3 A7 706
ATV 61HU40Y	8		VW3 A7 706
ATV 61HU55Y	8		VW3 A7 706
ATV 61HU75Y	8		VW3 A7 706
ATV 61HD11Y	8		VW3 A7 706
ATV 61HD15Y	8		VW3 A7 706
ATV 61HD18Y	8		VW3 A7 706
ATV 61HD22Y	8		VW3 A7 706
ATV 61HD30Y	8		VW3 A7 706
ATV 61HD37Y	8		VW3 A7 706
ATV 61HD45Y	8		VW3 A7 706
ATV 61HD55Y	8		VW3 A7 706
ATV 61HD75Y	8		VW3 A7 706
ATV 61HD90Y	8		VW3 A7 706

(1) Источник постоянного тока не поставляется.

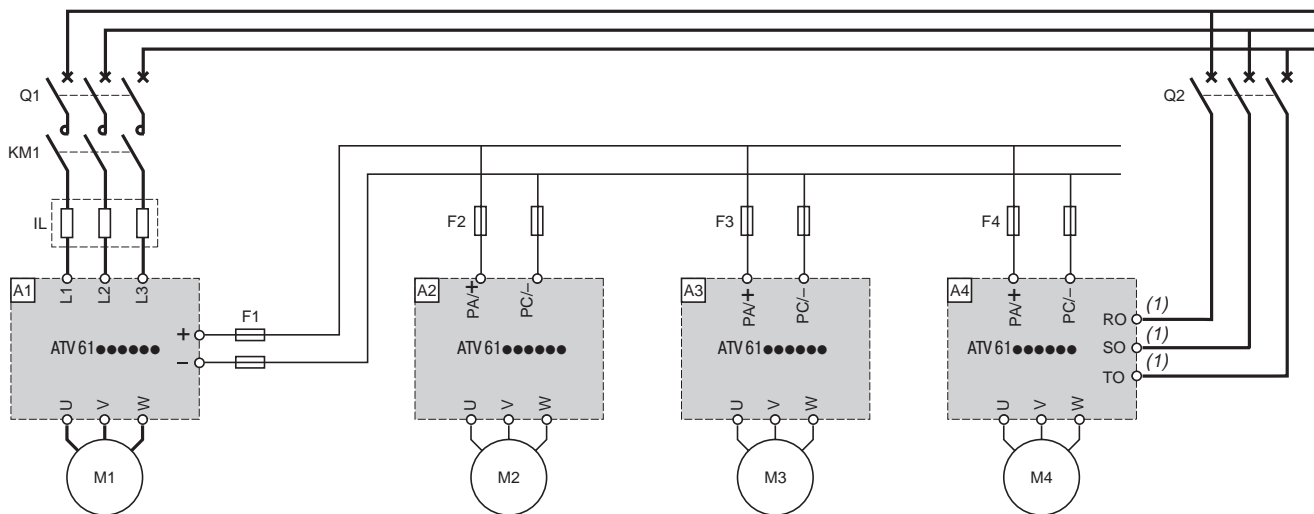
(2) Быстродействующие предохранители (UR), см. стр. 225. Назначением предохранителей является защита цепей звена постоянного тока от короткого замыкания преобразователя.

(3) Каталожные номера можно найти на сайте [www.schneider electric.ua](http://www.schneider electric.ua).

**Примечание:** преобразователи ATV 61H●●M3, ATV 61HD11M3X, HD15M3X, ATV 61D075N4 - D18N4 и ATV 61W075N4C - WD18N4C имеют цепь предварительной зарядки конденсаторов. Она позволяет подключать ПЧ к источнику постоянного тока без внешней цепи предварительной зарядки.

## Схемы параллельного подключения нескольких преобразователей к звену постоянного тока

### Преобразователи различных типоразмеров

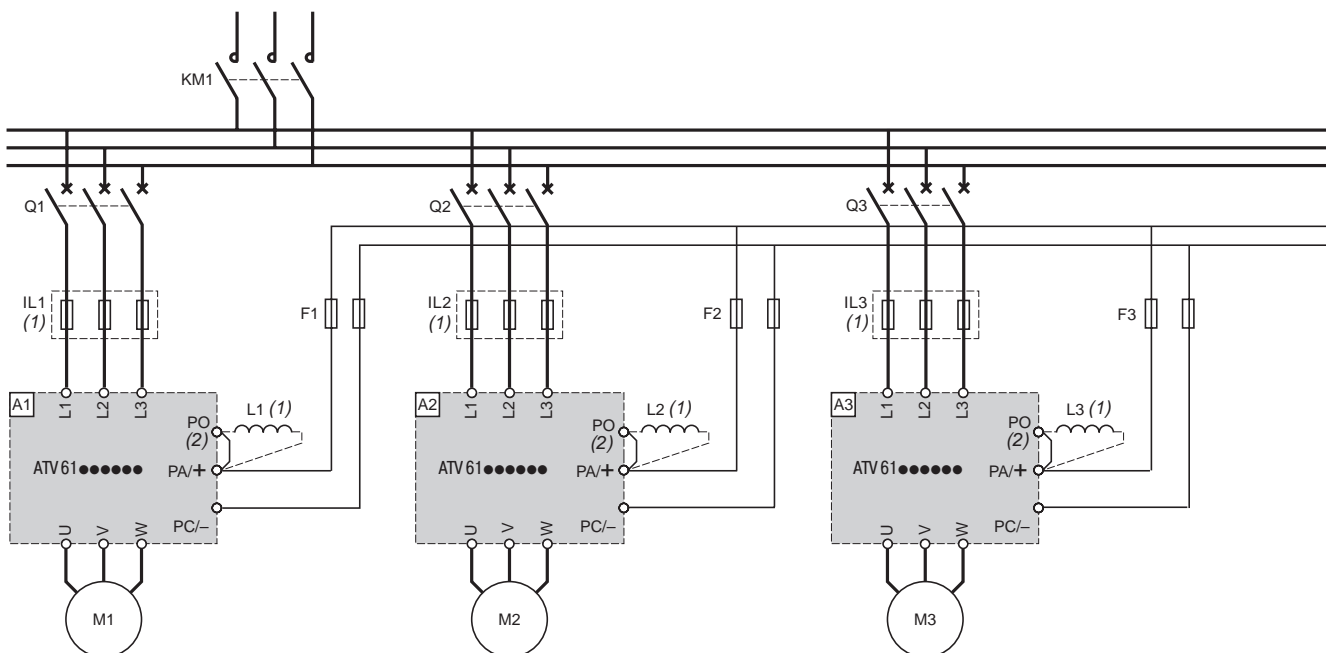


Код	Наименование
A1	Преобразователь ATV 61, см. стр. 20 - 25. Мощность преобразователя равна сумме мощностей двигателей M1 + M2 + M3 + M4 + -
A2, A3, A4	Преобразователи ATV 61, питаемые от звена постоянного тока. Защита должна осуществляться с помощью быстродействующих предохранителей. Контактры в звене постоянного тока нежелательны, т.к. их коммутация может привести к сгоранию предохранителей из-за повышенного зарядного тока
F1	Быстродействующие предохранители, см. стр. 225. Преобразователь A1 питается от сети переменного тока и подключен через звено постоянного тока. Предохранители защищают выпрямительный мост при коротком замыкании во внешней цепи постоянного тока.
F2, F3, F4	Быстродействующие предохранители, см. стр. 225. Преобразователи A2, A3 и A4 питаются от звена постоянного тока без подключения к сетевому питанию. Предохранители защищают цепи звена постоянного тока в случае короткого замыкания преобразователя.
IL	Сетевые дроссели обязательны для преобразователей ATV 61HC25Y - HC80Y, заказываются отдельно, см. стр. 154.
KM1	Сетевой контактор Типоразмер: см. на стр. 229 - 239.
Q1	Выключатели Типоразмер: см. на стр. 229 - 239.

(1) Для ПЧ ATV 61HD90M3X и ATV 61HC11N4 - HC63N4 необходимо предусмотреть питание для вентиляторов.

## Схемы параллельного подключения нескольких преобразователей к звену постоянного тока (продолжение)

Преобразователи одинаковых типоразмеров



Код	Наименование
<b>A1, A2, A3</b>	Преобразователь ATV 61, см. стр. 20 - 25. Преобразователи, подключенные параллельно, не должны отличаться по мощности больше, чем на один типоразмер
<b>F1, F2, F3</b>	Быстросрабатывающие предохранители, см. стр.225. Преобразователи A1, A2 и A3 питаются от звена постоянного тока без подключения к сетевому питанию. Предохранители защищают цепи звена постоянного тока в случае короткого замыкания преобразователя
<b>KM1</b>	При использовании общего сетевого контактора нагрузочные цепи всех преобразователей Altivar 61 работают параллельно и, вследствие этого, не могут быть перегружены
<b>IL1, IL2, IL3 (1)</b>	Сетевые дроссели обязательны для преобразователей ATV 61H●●●Y, заказываются отдельно, см. стр. 154.
<b>L1, L2, L3 (1)</b>	Дроссели постоянного тока обязательны для преобразователей, кроме ПЧ ATV 61HD55M3X - HD90M3X и ATV 61HD90N4 - HC63N4, которые поставляются с дросселями постоянного тока, см. стр. 149. Не используются для ПЧ ATV 61H●●●Y, для которых необходимо применять сетевые дроссели (IL●)
<b>Q1, Q2, Q3</b>	Сетевые автоматические выключатели для защиты преобразователей от перегрузок. Используйте размыкающие контакты, воздействующие на дискретный вход «внешняя неисправность» или на сетевой контактор. Сетевой контактор задействуется только после того, когда все три автомата включены, в противном случае возможен выход из строя преобразователей.

(1) Использование сетевых дросселей и дросселей звена постоянного тока зависит от типа преобразователя, см. вышеприведенную таблицу.

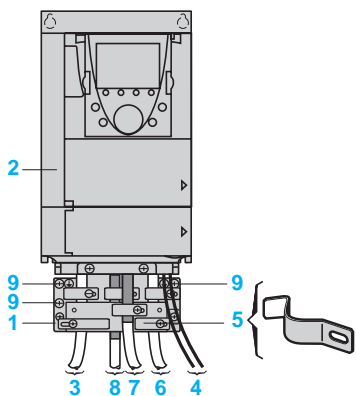
(2) Клемма PO отсутствует в ПЧ ATV 61HC11Y - HC80Y.

### Типоразмеры предохранителей звена постоянного тока (F1, F2, F3) в зависимости от типа преобразователя

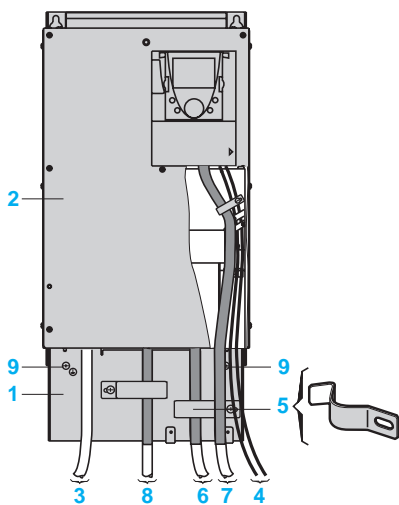
Для преобразователей	Быстродействующие предохранители (1)
	<b>A</b>
ATV 61H075M3	10
ATV 61HU15M3, HU22M3	16
ATV 61HU30M3	25
ATV 61HU40M3, HU55M3	40
ATV 61HU75M3	50
ATV 61HD11M3X	80
ATV 61HD15M3X	100
ATV 61HD18M3X	125
ATV 61HD22M3X	160
ATV 61HD30M3X	200
ATV 61HD37M3X	250
ATV 61HD45M3X	315
ATV 61HD55M3X	350
ATV 61HD75M3X	500
ATV 61HD90M3X	630
ATV 61H075N4 - HU22N4, ATV 61W075N4 - WU22N4, ATV 61W075N4C - WU22N4C	10
ATV 61HU30N4, HU40N4, ATV 61WU30N4, WU40N4, ATV 61WU30N4C, WU40N4C	16
ATV 61HU55N4, ATV 61WU55N4, ATV 61WU55N4C	25
ATV 61HU75N4, HD11N4, ATV 61WU75N4, WD11N4, ATV 61WU75N4C, WD11N4C	40
ATV 61HD15N4 - HD22N4, ATV 61WD15N4 - WD22N4, ATV 61WD15N4C - WD22N4C	80
ATV 61HD30N4, HD37N4, ATV 61WD30N4, WD37N4, ATV 61WD30N4C, WD37N4C	125
ATV 61HD45N4, ATV 61WD45N4, ATV 61WD45N4C	160
ATV 61HD55N4, ATV 61WD55N4, ATV 61WD55N4C	200
ATV 61HD75N4, HD90N4 ATV 61WD75N4, WD90N4, ATV 61WD75N4C, WD90N4C	315
ATV 61HC11N4	400
ATV 61HC13N4	500
ATV 61HC16N4	550
ATV 61HC22N4	800
ATV 61HC25N4	900
ATV 61HC31N4	1100
ATV 61HC40N4	1400
ATV 61HC50N4	1800
ATV 61HC63N4	2250
ATV 61HU30Y - HU75Y	25
ATV 61HD11Y - HD18Y	40
ATV 61HD22Y - HD37Y	63
ATV 61HD45Y - HD75Y	125
ATV 61HD90Y, HC11Y	200
ATV 61HC13Y	250
ATV 61HC16Y	315
ATV 61HC20Y	350
ATV 61HC25Y	450
ATV 61HC31Y	630
ATV 61HC40Y	800
ATV 61HC50Y	900
ATV 63HC63Y	1250
ATV 63HC80Y	1500

(1) Номинальное напряжение предохранителей:

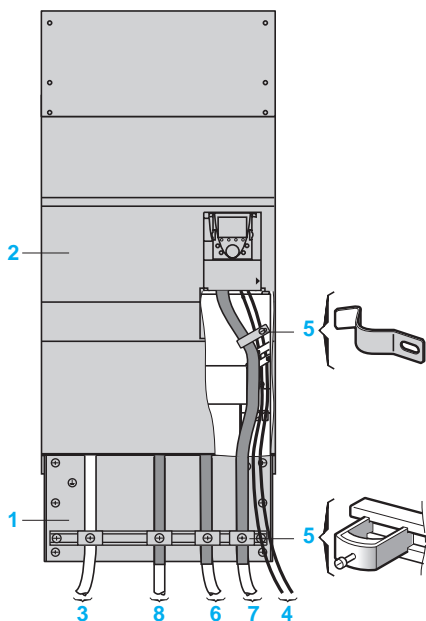
Сетевое питание	Номинальное напряжение предохранителей
~ В	<b>В</b>
230, 400	690
440, 460, 480	800
500, 600, 690	1000



ATV 61H●●●M3, ATV 61HD11M3X, HD15M3X, ATV 61H075N4 - HD18N4



ATV 61HD18M3X - HD45M3X, ATV 61HD22N4 - HD75N4  
ATV 61HU30Y - HD90Y



ATV 61HD55M3X - HD90M3X, ATV 61HD90N4 - HC63N4  
ATV 61HC11Y - HC80Y

### Подключение в соответствии с нормами ЭМС

#### Принцип

- Заземление между ПЧ, двигателем и экранирующей оболочкой кабеля должно иметь высокочастотную эквипотенциальность.
- Используйте экранированные кабели, заземленные по всему диаметру с обоих концов, для подключения двигателя, тормозного сопротивления и цепей управления. Экранирование может быть выполнено на части кабеля с помощью металлических труб или каналов при условии отсутствия разрыва экранирования по всей длине экранируемого участка.
- Сетевой кабель питания должен располагаться как можно дальше от кабеля двигателя.

#### Схема установки для преобразователей ATV 61H●●●M3, ATV 61H●●●M3X, ATV 61H●●●N4 и ATV 61H●●●Y

- 1 Металлическая пластина (1), монтируемая на преобразователе (плоскость заземления)
- 2 Преобразователь Altivar 61 UL типа 1/IP 20
- 3 Неэкранированные провода питания
- 4 Неэкранированные провода для выходных контактов реле неисправности
- 5 Экранирующая оболочка кабелей 6, 7 и 8 крепится и заземляется как можно ближе к преобразователю:
  - необходимо зачистить оболочку;
  - необходимо подобрать хомуты из нержавеющей стали нужного размера для крепления зачищенных участков экранирующей оболочки к монтажной плате 1.
 Экранирующая оболочка должна быть прикреплена к металлической плате достаточно плотно, чтобы обеспечить надежный контакт
- 6 Экранированный кабель для подключения двигателя
- 7 Экранированный кабель для сигналов управления и контроля. В тех случаях, когда требуется несколько проводников, должны использоваться провода сечением 0,5 мм<sup>2</sup>
- 8 Экранированный кабель для подключения тормозного сопротивления
  - Экранирующая оболочка кабелей 6, 7, и 8 должна быть заземлена с обоих концов.
  - Экранирование не должно иметь разрывов. Промежуточные клеммники должны находиться в экранированных металлических коробках, отвечающих требованиям ЭМС
- 9 Винт для заземления

**Примечание:** эквипотенциальное высокочастотное заземление масс между фильтром, преобразователем частоты, двигателем и экранирующей оболочкой кабелей не снимает необходимости подключения защитных заземляющих проводников PE (желто-зеленых) к соответствующим зажимам на каждом из устройств.

Если используется дополнительный входной фильтр, он должен быть установлен под ПЧ и подсоединен к сети неэкранированным кабелем. Подсоединение 3 осуществляется кабелем фильтра.

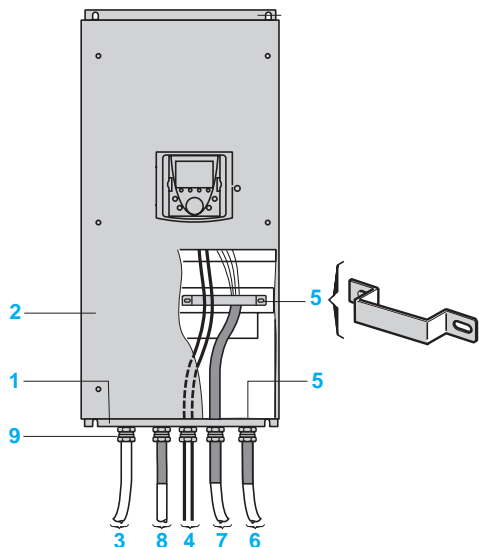
(1) Пластина поставляется для преобразователей ATV 61H●●●M3, ATV 61HD11M3X - HD45M3X, ATV 61H075N4 - HD75N4 и ATV 61HU30Y - HD90Y.

Для ПЧ ATV 71HD55M3X - HD90M3X, ATV 61HD90N4 - HC31N4 и ATV 61HC11Y - HC40Y пластина поставляется с установочным комплектом для соответствия UL типа 1 IP 21 или IP 31. Комплект заказывается отдельно, см. стр. 30 и 31.

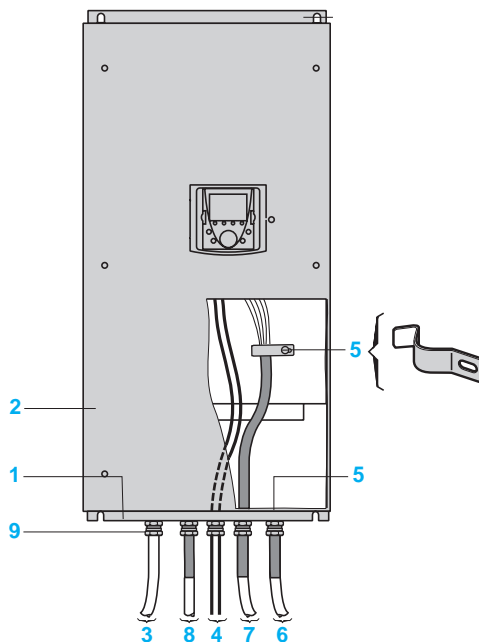
Для ПЧ ATV 61HC40N4 - HC63N4 и ATV 61HC50Y - HC80Y пластина поставляется с установочным комплектом для соответствия IP 31. Комплект заказывается отдельно, см. стр. 31.

#### Подключение в соответствии с нормами ЭМС (продолжение)

##### Схема установки для преобразователей ATV 61W●●●N4, ATV 61W●●●N4C



ATV 61W075N4 - WD30N4,  
ATV 61W075N4C - WD30N4C



ATV 61WD37N4 - WD90N4, ATV 61WD37N4C - WD90N4C

- 1 Металлическая пластина, монтируемая на преобразователе (плоскость заземления)

- 2 Преобразователь Altivar 61 UL Type 12/IP 54

- 3 Неэкранированные провода питания

- 4 Неэкранированные провода для выходных контактов реле неисправности

- 5 Экранирующая оболочка кабелей 6, 7 и 8 крепится и заземляется как можно ближе к преобразователю:

- необходимо зачистить оболочку;

- необходимо вставить экранированные кабели в кабельные уплотнители 9, обеспечив контакт по всему диаметру;

- необходимо засунуть экран и зажать его между кольцом и корпусом уплотнителя.

В зависимости от типоразмера ПЧ заземление экрана кабеля 7 осуществляется с помощью уплотнителя 9, хомута 5 или фиксирующей скобы 5.

Экранирующая оболочка должна быть прикреплена к металлической плате достаточно плотно, чтобы обеспечить надежный контакт

- 6 Экранированный кабель для подключения двигателя

- 7 Экранированный кабель для сигналов управления и контроля. В тех случаях, когда требуется несколько проводников, должны использоваться провода сечением 0,5 мм<sup>2</sup>

- 8 Экранированный кабель для подключения тормозного сопротивления

Экранирующая оболочка кабелей 6, 7 и 8 должна быть заземлена с обоих концов.

Экранирование не должно иметь разрывов. Промежуточные клеммники должны находиться в экранированных металлических коробках, отвечающих требованиям ЭМС

- 9 Кабельные уплотнители (не поставляемые с ПЧ) для кабелей 6, 7 и 8.

Стандартные кабельные уплотнители (не поставляемые с ПЧ) для кабелей 3 и 4

**Примечание:** эквипотенциальное высокочастотное заземление масс между фильтром, преобразователем частоты, двигателем и экранирующей оболочкой кабелей не снимает необходимости подключения защитных заземляющих проводников PE (желто-зеленых) к соответствующим зажимам на каждом из устройств.

Если используется дополнительный входной фильтр, он должен быть установлен под ПЧ и подсоединен к сети неэкранированным кабелем. Подсоединение 3 осуществляется кабелем фильтра.

# Преобразователи частоты

## Altivar 61

Комплект оборудования для управления двигателем

Напряжение питания 200 - 240 В

DF526131



DF526153



PF1074635E



GV2 L20  
+  
LC1 D25●●  
+  
ATV 61HU22M3

### Применение

Предлагаемая комплектация, состоящая из автоматического выключателя, контактора и преобразователя частоты, обеспечивает эксплуатационную надежность установки при оптимальной безопасности.

Выборный тип координации между автоматическим выключателем и контактором позволяет уменьшить расходы на обслуживание при аварии благодаря уменьшению времени, необходимого для принятия мер, и затрат на замену оборудования. Предлагаемые комплектации обеспечивают координацию типа 1 или 2 в зависимости от типоразмера ПЧ.

**Координация типа 2:** в случае короткого замыкания никакие повреждения и разрегулирования не допускаются. Пусковое оборудование должно быть работоспособным после устранения к.з. Отключение от источника питания после аварии должно сохраняться. Спайка контактов сетевого контактора допускается при условии, что их можно будет легко разъединить.

**Координация типа 1:** гальваническая развязка, обеспечиваемая выключателем, должна сохраняться, и все элементы, кроме контактора, должны оставаться работоспособными.

Преобразователь обеспечивает управление двигателем, защиту от КЗ между ПЧ и двигателем и защиту кабеля двигателя от перегрузки. Защита от перегрузки обеспечивается преобразователем с помощью функции тепловой защиты двигателя. Если она отключена, необходимо предусмотреть внешнюю тепловую защиту.

Перед повторной подачей напряжения необходимо устранить причину, вызвавшую отключение установки.

### Комплект оборудования для преобразователей UL типа 1/IP 20

Двигатель	Преобразователь	Автоматический выключатель		Сетевой контактор		
		№ по каталогу	№ по каталогу (2)	Ном. ток	Im	№ по каталогу (3) (4)
Мощность (1)	л.с.			А	А	
<b>Однофазное напряжение питания 200 - 240 В, 50/60 Гц. Координация типа 2</b>						
0,37	0,5	ATV 61H075M3	GV2 L14	10	—	LC1 D09●●
0,75	1	ATV 61HU15M3	GV2 L16	14	—	LC1 D18●●
1,5	2	ATV 61HU22M3	GV2 L20	18	—	LC1 D25●●
2,2	3	ATV 61HU30M3	GV2 L32	32	—	LC1 D32●●
			NS80HMA50	50	300	LC1 D32●●
3	—	ATV 61HU40M3 (5)	GV2 L32	32	—	LC1 D32●●
			NS80HMA50	50	300	LC1 D32●●
4	5	ATV 61HU55M3 (5)	GV3 L40	50	—	LC1 D40A●●
5,5	7,5	ATV 61HU75M3 (5)	GV3 L50	50	—	LC1 D50A●●
<b>Однофазное напряжение питания 200 - 240 В, 50/60 Гц. Координация типа 1</b>						
0,37	0,5	ATV 61H075M3	GV2 LE14	10	—	LC1 K06●●
0,75	1	ATV 61HU15M3	GV2 LE16	14	—	LC1 K06●●
1,5	2	ATV 61HU22M3	GV2 LE20	18	—	LC1 K06●●
2,2	3	ATV 61HU30M3	GV2 LE32	32	—	LC1 D18●●
			GV2 LE32	32	—	LC1 D18●●
4	5	ATV 61HU55M3 (5)	NS80HMA50	50	300	LC1 D40A●●
5,5	7,5	ATV 61HU75M3 (5)	NS80HMA50	50	300	LC1 D40A●●

(1) Мощности стандартных 4-полюсных двигателей 230 В, 50/60 Гц. Величины, выраженные в л.с., соответствуют стандарту NEC (National Electrical Code).

(2) Отключающая способность автоматического выключателя в соответствии с МЭК 60947-2:

Автоматический выключатель	Icu (кА) при 240 В
GV2 L14, GV2 L16, GV2 LE14 - GV2 LE20	100
GV2 L20, GV2 L32, GV2 LE32	50
GV3 L, NS80HMA	100

(3) Состав контакторов:

LC1 K06: трехполюсный + дополнительные контакты (1 НО + 1 НЗ).

LC1 D●●: трехполюсный + дополнительные контакты (1 НО + 1 НЗ).

(4) Замените ●● на код напряжения цепи управления, приведенный ниже:

	~ В	24	48	110	220	230	240
LC1 K06	50/60 Гц	B7	E7	F7	M7	P7	U7
LC1 D●●	50 Гц	B5	E5	F5	M5	P5	U5
	60 Гц	B6	E6	F6	M6	—	U6
	50/60 Гц	B7	E7	F7	M7	P7	U7

При напряжении от 24 до 660 В или при цепи управления постоянного тока обращайтесь за информацией в Schneider Electric.

(5) Следует добавить сетевой дроссель (см. стр. 154).

# Преобразователи частоты

## Altivar 61

Комплект оборудования для управления двигателем

Напряжение питания 200 - 240 В

PF107941



PF26156



PF102465SE



GV3L40  
+  
LC1 D40A●●  
+  
ATV 61HU30M3

### Комплект оборудования для преобразователей UL типа/IP 20

Двигатель		Преобразователь	Автоматический выключатель		Сетевой контактор
Мощность (1)	л.с.	№ по каталогу	№ по каталогу (2)		№ по каталогу (3) (4)
кВт			Ном. ток	Im	
			A	A	
<b>Трехфазное напряжение питания 200 - 240 В, 50/60 Гц. Координация типа 2</b>					
0,75	1	ATV 61H075M3	6,3	–	LC1 D09●●
1,5	2	ATV 61HU15M3	14	–	LC1 D18●●
2,2	3	ATV 61HU22M3	18	–	LC1 D18●●
3	–	ATV 61HU30M3	25	–	LC1 D25●●
4	5	ATV 61HU40M3	32	–	LC1 D40A●●
5,5	7,5	ATV 61HU55M3	40	–	LC1 D40A●●
7,5	10	ATV 61HU75M3	50	–	LC1 D50A●●
11	15	ATV 61HD11M3X	65	–	LC1 D65A●●
15	20	ATV 61HD15M3X	80	480	LC1 D80●●
18,5	25	ATV 61HD18M3X	80	480	LC1 D80●●
22	30	ATV 61HD22M3X	100	600	LC1 D115●●
30	40	ATV 61HD30M3X	150	1350	LC1 D115●●
37	50	ATV 61HD37M3X	150	1350	LC1 D150●●
45	60	ATV 61HD45M3X	220	1980	LC1 F185●●
55	75	ATV 61HD55M3X	220	1980	LC1 F225●●
75	100	ATV 61HD75M3X	320	1920	LC1 F265●●
90	125	ATV 61HD90M3X	500	3000	LC1 F330●●
<b>Трехфазное напряжение питания 200 - 240 В, 50/60 Гц. Координация типа 1</b>					
0,75	1	ATV 61H075M3	6,3	–	LC1 K06●●
1,5	2	ATV 61HU15M3	14	–	LC1 K06●●
2,2	3	ATV 61HU22M3	18	–	LC1 K06●●
3	–	ATV 61HU30M3	25	–	LC1 K06●●
4	5	ATV 61HU40M3	32	–	LC1 D18●●
5,5	7,5	ATV 61HU55M3	50	300	LC1 D25●●
7,5	10	ATV 61HU75M3	50	300	LC1 D32●●
11	15	ATV 61HD11M3X	80	480	LC1 D40A●●
15	20	ATV 61HD15M3X	80	480	LC1 D50A●●
18,5	25	ATV 61HD18M3X	80	480	LC1 D50A●●
22	30	ATV 61HD22M3X	100	600	LC1 D80●●
30	40	ATV 61HD30M3X	150	1350	LC1 D80●●
37	50	ATV 61HD37M3X	150	1350	LC1 D115●●
45	60	ATV 61HD45M3X	220	1320	LC1 D115●●
55	75	ATV 61HD55M3X	220	1980	LC1 D115●●
75	100	ATV 61HD75M3X	320	1920	LC1 F185●●
90	125	ATV 61HD90M3X	500	3000	LC1 F265●●

(1) Мощности стандартных 4-полюсных двигателей 230 В, 50/60 Гц. Величины, выраженные в л.с., соответствуют стандарту NEC (National Electrical Code).  
(2) Отключающая способность автоматического выключателя в соответствии с МЭК 60947-2:

Автоматический выключатель	Icu (кА) при 240 В
GV2 L10 - L20, GV2 LE10 - LE20, GV3 L40 - L65	100
GV2 L22, GV2 L32, GV2 LE22, GV2 LE32	50
NS80HMA	100
	<b>B F N H S L</b>
NSX100●MA, NSX160●MA, NSX250●MA	40 85 90 100 120 150
NSX400●1.3-M, NSX630●1.3-M	– 40 85 100 120 150

(3) Состав контакторов:

LC1 K06: трехполюсный + дополнительные контакты (1 НО + 1 НЗ).

LC1 D●●: трехполюсный + дополнительные контакты (1 НО + 1 НЗ).

LC1 F●●●: трехполюсный. Для определения полного каталожного номера контактора (дополнительные контакты и другие принадлежности) обращайтесь за информацией в Schneider Electric.

(4) Замените ●● на код напряжения цепи управления, приведенный ниже:

	~ В	24	48	110	220	230	240
LC1 K06	50/60 Гц	B7	E7	F7	M7	P7	U7
LC1 D09 - D150	50 Гц	B5	E5	F5	M5	P5	U5
	60 Гц	B6	E6	F6	M6	–	U6
	50/60 Гц	B7	E7	F7	M7	P7	U7
LC1 F185, LC1 F225	50 Гц (катушка LX1)	B5	E5	F5	M5	P5	U5
	60 Гц (катушка LX1)	–	E6	F6	M6	–	U6
	40 - 400 Гц (катушка LX9)	–	E7	F7	M7	P7	U7
LC1 F265, LC1 F330	40 - 400 Гц (катушка LX1)	B7	E7	F7	M7	P7	U7

При напряжении от 24 до 660 В или при цепи управления постоянного тока обращайтесь за информацией в Schneider Electric.

# Преобразователи частоты

## Altivar 61

Комплект оборудования для управления двигателем

Напряжение питания 380 - 415 В

PF030316



DF303158



PF030305E



NSX160●MA150  
+  
LC1 D115●●  
+  
ATV61HD45N4

### Комплект оборудования для преобразователей UL типа 1/IP 20

Двигатель		Преобразователь	Автоматический выключатель		Сетевой контактор	
Мощность (1)		№ по каталогу	№ по каталогу (2)	Ном. ток Im	№ по каталогу (3) (4)	
кВт	л.с.			A	A	
<b>Трехфазное напряжение питания 380 - 415 В, 50/60 Гц. Координация типа 2</b>						
0,75	1	ATV 61 H075N4	GV2 L08	4	–	LC1 D09●●
1,5	2	ATV 61 HU15N4	GV2 L10	6,3	–	LC1 D09●●
2,2	3	ATV 61 HU22N4	GV2 L14	10	–	LC1 D09●●
3	–	ATV 61 HU30N4	GV2 L16	14	–	LC1 D18●●
4	5	ATV 61 HU40N4	GV2 L16	14	–	LC1 D18●●
5,5	7,5	ATV 61 HU55N4	GV2 L22	25	–	LC1 D25●●
7,5	10	ATV 61 HU75N4	GV3 L32	32	–	LC1 D40A●●
11	15	ATV 61 HD11N4	GV3 L40	40	–	LC1 D40A●●
15	20	ATV 61 HD15N4	GV3 L50	50	–	LC1 D40A●●
18,5	25	ATV 61 HD18N4	GV3 L50	50	–	LC1 D50A●●
22	30	ATV 61 HD22N4	GV3 L65	65	–	LC1 D65A●●
30	40	ATV 61 HD30N4	NS80HMA80	80	480	LC1 D65A●●
37	50	ATV 61 HD37N4	NS80HMA80	80	480	LC1 D80●●
45	60	ATV 61 HD45N4	NSX100●MA100	100	600	LC1 D115●●
55	75	ATV 61 HD55N4	NSX160●MA150	150	1350	LC1 D115●●
75	100	ATV 61 HD75N4	NSX250●MA220	220	1980	LC1 F185●●
90	125	ATV 61 HD90N4	NSX250●MA220	220	1980	LC1 F185●●
110	150	ATV 61 HC11N4	NSX250●MA220	220	1980	LC1 F225●●
132	200	ATV 61 HC13N4	NSX250●MA220	220	1980	LC1 F265●●
160	250	ATV 61 HC16N4	NSX400●1.3-M	320	1920	LC1 F330●●
200	300	ATV 61 HC22N4	NSX630●1.3-M	500	3000	LC1 F400●●
220	350	ATV 61 HC22N4	NSX630●1.3-M	500	3000	LC1 F400●●
250	400	ATV 61 HC25N4	NSX630●1.3-M	500	3000	LC1 F500●●
280	450	ATV 61 HC31N4	NSX630●1.3-M	500	3000	LC1 F500●●
315	500	ATV 61 HC31N4	NS800L Micrologic 2 или 5 (LR OFF)	800	1600	LC1 F630●●
355	–	ATV 61 HC40N4	NS800L Micrologic 2 или 5 (LR OFF)	800	1600	LC1 F630●●
400	600	ATV 61 HC40N4	NS800L Micrologic 2 или 5 (LR OFF)	800	1600	LC1 F630●●
500	700	ATV 61 HC50N4	NS1000L Micrologic 2 или 5 (LR OFF)	1000	2000	LC1 F630●●
560	800	ATV 61 HC63N4	NS1000L Micrologic 2 или 5 (LR OFF)	1000	2000	LC1 F780●●

(1) Мощности стандартных 4-полюсных двигателей 50/60 Гц, 400 В. Величины, выраженные в л.с., соответствуют стандарту NEC (National Electrical Code).

(2) Для выключателей NS80HMA●●, NS●●●●: замените точку в номере по каталогу буквой, соответствующей характеристике расцепителя выключателя (B, F, N, H, S, L). Отключающая способность автоматического выключателя в соответствии с МЭК 60947-2:

Автоматический выключатель	Icu (кА) при 400 В
GV2 L08 - L14, GV3 L32	100
GV2 L16 - L22, GV3 L40 - L65	50
NS80HMA	70

	B	F	N	H	S	L
NSX100●MA, NSX160●MA, NSX250●MA	25	36	50	70	100	150
NSX400●1.3-M, NSX630●1.3-M	–	36	50	70	100	150
NS800L, NS1000L	–	–	–	–	–	150

(3) Состав контакторов:

LC1 D●●: трехполюсный + дополнительные контакты (1 HO + 1 H3).

LC1 F●●●: трехполюсный. Для определения полного каталожного номера контактора (дополнительные контакты и другие принадлежности) обращайтесь за информацией в Schneider Electric.

(4) Замените ●● на код напряжения цепи управления, приведенный ниже:

	~ В	24	48	110	220	230	240
LC1 D09 - D115	50 Гц	B5	E5	F5	M5	P5	U5
	60 Гц	B6	E6	F6	M6	–	U6
	50/60 Гц	B7	E7	F7	M7	P7	U7
LC1 F185, LC1 F225	50 Гц (катушка LX1)	B5	E5	F5	M5	P5	U5
	60 Гц (катушка LX1)	–	E6	F6	M6	–	U6
	40 - 400 Гц (катушка LX9)	–	E7	F7	M7	P7	U7
LC1 F265, F330	40 - 400 Гц (катушка LX1)	B7	E7	F7	M7	P7	U7
LC1 F400 - F630	40 - 400 Гц (катушка LX1)	–	E7	F7	M7	P7	U7
LC1 F780	40 - 400 Гц (катушка LX1)	–	–	F7	P7	P7	P7

При напряжении от 24 до 660 В или при цепи управления постоянного тока обращайтесь за информацией в Schneider Electric.

# Преобразователи частоты

## Altivar 61

Комплект оборудования для управления двигателем

Напряжение питания 380 - 415 В

PF08316



DF328157



PF510541SE



NSX100●MA100  
+  
LC1D95●●  
+  
ATV61HD37N4

### Комплект оборудования для преобразователей UL типа 1/IP 20

Двигатель		Преобразователь	Автоматический выключатель		Сетевой контактор
Мощность (1)	л.с.	№ по каталогу	№ по каталогу (2)		№ по каталогу (3) (4)
кВт			Ном. ток	Im	
			A	A	
<b>Трехфазное напряжение питания 380 - 415 В, 50/60 Гц. Координация типа 1</b>					
0,75	1	ATV 61H075N4	4	–	LC1 K06●●
1,5	2	ATV 61HU15N4	6,3	–	LC1 K06●●
2,2	3	ATV 61HU22N4	10	–	LC1 K06●●
3	–	ATV 61HU30N4	14	–	LC1 K06●●
4	5	ATV 61HU40N4	14	–	LC1 K06●●
5,5	7,5	ATV 61HU55N4	25	–	LC1 D09●●
7,5	10	ATV 61HU75N4	32	–	LC1 D18●●
11	15	ATV 61HD11N4	50	300	LC1 D25●●
15	20	ATV 61HD15N4	50	300	LC1 D32●●
18,5	25	ATV 61HD18N4	50	300	LC1 D32●●
22	30	ATV 61HD22N4	50	300	LC1 D32●●
30	40	ATV 61HD30N4	80	480	LC1 D50A●●
37	50	ATV 61HD37N4	80	480	LC1 D80●●
45	60	ATV 61HD45N4	100	600	LC1 D80●●
55	75	ATV 61HD55N4	150	1350	LC1 D80●●
75	100	ATV 61HD75N4	220	1980	LC1 D115●●
90	125	ATV 61HD90N4	220	1980	LC1 D115●●
110	150	ATV 61HC11N4	220	1980	LC1 F150●●
132	200	ATV 61HC13N4	220	1980	LC1 F150●●
160	250	ATV 61HC16N4	320	1920	LC1 F225●●
200	300	ATV 61HC22N4	500	3000	LC1 F330●●
220	350	ATV 61HC22N4	500	3000	LC1 F330●●
250	400	ATV 61HC25N4	500	3000	LC1 F400●●
280	450	ATV 61HC31N4	500	3000	LC1 F400●●
315	500	ATV 61HC31N4	800	1600	LC1 F500●●
355	–	ATV 61HC40N4	800	1600	LC1 F500●●
400	600	ATV 61HC40N4	800	1600	LC1 F630●●
500	700	ATV 61HC50N4	1000	2000	LC1 F630●●
560	800	ATV 61HC63N4	1000	2000	LC1 F630●●
630	900	ATV 61HC63N4	1000	2000	LC1 F630●●S011

(1) Мощности стандартных 4-полюсных двигателей 50/60 Гц, 400 В. Величины, выраженные в л.с., соответствуют стандарту NEC (National Electrical Code).

(2) Для выключателей NS80HMA●●, NS●●●●: замените точку в номере по каталогу буквой, соответствующей характеристике расцепителя выключателя (B, F, N, H, S, L). Отключающая способность автоматического выключателя в соответствии с МЭК 60947-2:

Автоматический выключатель	Icu (кА) при 400 В					
GV2 LE08 - LE22	15					
GV2 LE32	10					
NS80HMA	70					
	B	F	N	H	S	L
NSX100●MA, NSX160●MA, NSX250●MA	25	36	50	70	100	150
NSX400●1.3-M, NSX630●1.3-M	–	36	50	70	100	150
NS800●, NS1000●	–	–	50	70	–	150
NS1250●	–	–	50	70	–	–

(3) Состав контакторов:

LC1 K06: трехполюсный + дополнительные контакты (1 НО + 1 НЗ).

LC1 D●●: трехполюсный + дополнительные контакты (1 НО + 1 НЗ).

LC1 F●●●: трехполюсный. Для определения полного каталожного номера контактора (дополнительные контакты и другие принадлежности) обращайтесь за информацией в Schneider Electric.

(4) Замените ●● на код напряжения цепи управления, приведенный ниже:

	~ В	24	48	110	220	230	240
LC1 K06	50/60 Гц	B7	E7	F7	M7	P7	U7
LC1 D09 - D115	50 Гц	B5	E5	F5	M5	P5	U5
	60 Гц	B6	E6	F6	M6	–	U6
	50/60 Гц	B7	E7	F7	M7	P7	U7
LC1 F150, LC1 F225	50 Гц (катушка LX1)	B5	E5	F5	M5	P5	U5
	60 Гц (катушка LX1)	–	E6	F6	M6	–	U6
	40 - 400 Гц (катушка LX9)	–	E7	F7	M7	P7	U7
LC1 F330	40 - 400 Гц (катушка LX1)	B7	E7	F7	M7	P7	U7
LC1 F400 - F630	40 - 400 Гц (катушка LX1)	–	E7	F7	M7	P7	U7

При напряжении от 24 до 660 В или при цепи управления постоянного тока обращайтесь за информацией в Schneider Electric.

# Преобразователи частоты

## Altivar 61

Комплект оборудования для управления двигателем

Напряжение питания 380 - 415 В

PF083017



DFP3015B



PF107402SE



NSX160●MA150  
+  
LC1 D115●●  
+  
ATV 61WD55N4

### Комплект оборудования для преобразователей UL типа 12/IP 54

Двигатель		Преобразователь	Автоматический выключатель		Сетевой контактор	
Мощность (1)	л.с.	№ по каталогу	№ по каталогу (2)	Ном. ток	Im	№ по каталогу (3) (4)
кВт				A	A	
<b>Трехфазное напряжение питания 380 - 415 В, 50/60 Гц. Координация типа 2</b>						
0,75	1	ATV 61W075N4 ATV 61W075N4C	GV2 L07	2,5	–	LC1 D09●●
1,5	2	ATV 61WU15N4 ATV 61WU15N4C	GV2 L08	4	–	LC1 D09●●
2,2	3	ATV 61WU22N4 ATV 61WU22N4C	GV2 L10	6,3	–	LC1 D09●●
3	–	ATV 61WU30N4 ATV 61WU30N4C	GV2 L14	10	–	LC1 D09●●
4	5	ATV 61WU40N4 ATV 61WU40N4C	GV2 L14	10	–	LC1 D09●●
5,5	7,5	ATV 61WU55N4 ATV 61WU55N4C	GV2 L16	14	–	LC1 D18●●
7,5	10	ATV 61WU75N4 ATV 61WU75N4C	GV3 L32	32	–	LC1 D40A●●
11	15	ATV 61WD11N4 ATV 61WD11N4C	GV3 L40	40	–	LC1 D40A●●
15	20	ATV 61WD15N4 ATV 61WD15N4C	GV3 L50	50	–	LC1 D50A●●
18,5	25	ATV 61WD18N4 ATV 61WD18N4C	GV3 L50	50	–	LC1 D50A●●
22	30	ATV 61WD22N4 ATV 61WD22N4C	GV3 L65	65	–	LC1 D65A●●
30	40	ATV 61WD30N4 ATV 61WD30N4C	NS80HMA80	80	480	LC1 D65A●●
37	50	ATV 61WD37N4 ATV 61WD37N4C	NS80HMA80	80	480	LC1 D80●●
45	60	ATV 61WD45N4 ATV 61WD45N4C	NSX100●MA100	100	600	LC1 D80●●
55	75	ATV 61WD55N4 ATV 61WD55N4C	NSX160●MA150	150	1350	LC1 D115●●
75	100	ATV 61WD75N4 ATV 61WD75N4C	NSX160●MA150	150	1350	LC1 D115●●
90	125	ATV 61WD90N4 ATV 61WD90N4C	NSX250●MA220	220	1980	LC1 F185●●

(1) Мощности стандартных 4-полюсных двигателей 50/60 Гц, 400 В. Величины, выраженные в л.с., соответствуют стандарту NEC (National Electrical Code).

(2) Для выключателей NS80HMA●●, NS●●●●: замените точку в номере по каталогу буквой, соответствующей характеристике расцепителя выключателя (B, F, N, H, S, L). Отключающая способность автоматического выключателя в соответствии с МЭК 60947-2:

Автоматический выключатель	Icu (кА) при 400 В					
GV2 L07 - L14, GV3 L32	100					
GV2 L16, GV3 L40 - L65	50					
NS80HMA	70					
	B	F	N	H	S	L
NSX100●MA, NSX160●MA, NSX250●MA	25	36	50	70	100	150

(3) Состав контакторов:

LC1 D●●: трехполюсный + дополнительные контакты (1 HO + 1 H3).

LC1 F185: трехполюсный. Для определения полного каталожного номера контактора (дополнительные контакты и другие принадлежности) обращайтесь за информацией в Schneider Electric.

(4) Замените ●● на код напряжения цепи управления, приведенный ниже:

	~ В	24	48	110	220	230	240
LC1 D09 - D115	50 Гц	B5	E5	F5	M5	P5	U5
	60 Гц	B6	E6	F6	M6	–	U6
	50/60 Гц	B7	E7	F7	M7	P7	U7
LC1 F185	50 Гц (катушка LX1)	B5	E5	F5	M5	P5	U5
	60 Гц (катушка LX1)	–	E6	F6	M6	–	U6
	40 - 400 Гц (катушка LX9)	–	E7	F7	M7	P7	U7

При напряжении от 24 до 660 В или при цепи управления постоянного тока обращайтесь за информацией в Schneider Electric.

# Преобразователи частоты

## Altivar 61

Комплект оборудования для управления двигателем

Напряжение питания 380 - 415 В

DF326131



DF326150



PF107465SE



GV2L07  
+  
LC1 D09●●  
+  
ATV61W075N4

### Комплект оборудования для преобразователей UL типа 12/IP 54

Двигатель		Преобразователь	Автоматический выключатель		Сетевой контактор	
Мощность (1)	л.с.	№ по каталогу	№ по каталогу (2)		Ном. ток	Im
кВт					A	A
<b>Трехфазное напряжение питания 380 - 415 В, 50/60 Гц. Координация типа 1</b>						
0,75	1	ATV 61W075N4 ATV 61W075N4C	GV2 LE07		2,5	–
1,5	2	ATV 61WU15N4 ATV 61WU15N4C	GV2 LE08		4	–
2,2	3	ATV 61WU22N4 ATV 61WU22N4C	GV2 LE10		6,3	–
3	–	ATV 61WU30N4 ATV 61WU30N4C	GV2 LE14		10	–
4	5	ATV 61WU40N4 ATV 61WU40N4C	GV2 LE14		10	–
5,5	7,5	ATV 61WU55N4 ATV 61WU55N4C	GV2 LE16		14	–
7,5	10	ATV 61WU75N4 ATV 61WU75N4C	GV2 LE20		18	–
11	15	ATV 61WD11N4 ATV 61WD11N4C	GV2 LE22		25	–
15	20	ATV 61WD15N4 ATV 61WD15N4C	GV2 LE32		32	–
18,5	25	ATV 61WD18N4 ATV 61WD18N4C	NS80HMA50		50	300
22	30	ATV 61WD22N4 ATV 61WD22N4C	NS80HMA50		50	300
30	40	ATV 61WD30N4 ATV 61WD30N4C	NS80HMA80		80	480
37	50	ATV 61WD37N4 ATV 61WD37N4C	NS80HMA80		80	480
45	60	ATV 61WD45N4 ATV 61WD45N4C	NSX100●MA100		100	600
55	75	ATV 61WD55N4 ATV 61WD55N4C	NSX160●MA150		150	1350
75	100	ATV 61WD75N4 ATV 61WD75N4C	NSX160●MA150		150	1350
90	125	ATV 61WD90N4 ATV 61WD90N4C	NSX250●MA220		220	1980

(1) Мощности стандартных 4-полюсных двигателей 50/60 Гц, 400 В. Величины, выраженные в л.с., соответствуют стандарту NEC (National Electrical Code).

(2) Для выключателей NS80HMA●●, NS●●●●: замените точку в номере по каталогу буквой, соответствующей характеристике расцепителя выключателя (B, F, N, H, S, L). Отключающая способность автоматического выключателя в соответствии с МЭК 60947-2:

Автоматический выключатель	Icu (кА) при 400 В
GV2 LE07 - LE14	100
GV2 LE16 - LE22	15
GV2 LE32	10
	<b>B F N H S L</b>
<b>NSX100●MA, NSX160●MA, NSX250●MA</b>	25 36 50 70 100 150

(3) Состав контакторов:

LC1 K06: трехполюсный + дополнительные контакты (1 НО + 1 НЗ).

LC1 D●●: трехполюсный + дополнительные контакты (1 НО + 1 НЗ).

(4) Замените ●● на код напряжения цепи управления, приведенный ниже:

	~ В	24	48	110	220	230	240
LC1 K06	50/60 Гц	B7	E7	F7	M7	P7	U7
LC1 D09 - D115	50 Гц	B5	E5	F5	M5	P5	U5
	60 Гц	B6	E6	F6	M6	–	U6
	50/60 Гц	B7	E7	F7	M7	P7	U7

При напряжении от 24 до 660 В или при цепи управления постоянного тока обращайтесь за информацией в Schneider Electric.

# Преобразователи частоты

## Altivar 61

Комплект оборудования для управления двигателем

Напряжение питания 440 - 480 В

PF05016



DPF0319



PF05333E



NSX100●MA150  
+  
LC1 D115●●  
+  
ATV61HD45N4

### Комплект оборудования для преобразователей UL типа 1/IP 20

Двигатель		Преобразователь	Автоматический выключатель		Сетевой контактор	
Мощность (1)	№ по каталогу	№ по каталогу (2)	Ном. ток Im		№ по каталогу (3) (4)	
кВт	л.с.		A	A		
<b>Трехфазное напряжение питания 440 - 480 В, 50/60 Гц. Координация типа 2</b>						
0,75	1	ATV 61H075N4	GV2 L08	4	–	LC1 D09●●
1,5	2	ATV 61HU15N4	GV2 L10	6,3	–	LC1 D09●●
2,2	3	ATV 61HU22N4	GV2 L14	10	–	LC1 D09●●
3	–	ATV 61HU30N4	GV2 L14	10	–	LC1 D09●●
4	5	ATV 61HU40N4	GV2 L16	14	–	LC1 D18●●
5,5	7,5	ATV 61HU55N4	GV2 L20	18	–	LC1 D18●●
7,5	10	ATV 61HU75N4	GV2 L22	25	–	LC1 D25●●
11	15	ATV 61HD11N4	GV3 L32	32	–	LC1 D40A●●
15	20	ATV 61HD15N4	GV3 L40	40	–	LC1 D40A●●
18,5	25	ATV 61HD18N4	GV3 L50	50	–	LC1 D50A●●
22	30	ATV 61HD22N4	GV3 L50	50	–	LC1 D50A●●
30	40	ATV 61HD30N4	GV3 L65	65	480	LC1 D65A●●
37	50	ATV 61HD37N4	NS80HMA80	80	480	LC1 D80●●
45	60	ATV 61HD45N4	NSX100HMA100	100	600	LC1 D115●●
55	75	ATV 61HD55N4	NSX100HMA100	100	600	LC1 D115●●
75	100	ATV 61HD75N4	NSX160●MA150	150	1350	LC1 D115●●
90	125	ATV 61HD90N4	NSX160●MA150	150	1350	LC1 D115●●
110	150	ATV 61HC11N4	NSX250●MA220	220	1980	LC1 F185●●
132	200	ATV 61HC13N4	NSX250●MA220	220	1980	LC1 F265●●
160	250	ATV 61HC16N4	NSX400●1.3-M	320	1920	LC1 F330●●
200	300	ATV 61HC22N4	NSX630●1.3-M	500	3000	LC1 F330●●
220	350	ATV 61HC22N4	NSX630●1.3-M	500	3000	LC1 F400●●
250	400	ATV 61HC25N4	NSX630●1.3-M	500	3000	LC1 F500●●
280	450	ATV 61HC31N4	NSX630●1.3-M	500	3000	LC1 F500●●
315	500	ATV 61HC31N4	NS800L Micrologic 2 или 5 (LR OFF)	800	1600	LC1 F630●●
355	–	ATV 61HC40N4	NS800L Micrologic 2 или 5 (LR OFF)	800	1600	LC1 F630●●
400	600	ATV 61HC40N4	NS800L Micrologic 2 или 5 (LR OFF)	800	1600	LC1 F630●●
500	700	ATV 61HC50N4	NS1000L Micrologic 2 или 5 (LR OFF)	1000	2000	LC1 F630●●
560	800	ATV 61HC63N4	NS1000L Micrologic 2 или 5 (LR OFF)	1000	2000	LC1 F630●●
630	900	ATV 61HC63N4	NS1000L Micrologic 2 или 5 (LR OFF)	1000	2000	LC1 F630●●

(1) Мощности стандартных 4-полюсных двигателей 50/60 Гц, 400 В. Величины, выраженные в л.с., соответствуют стандарту NEC (National Electrical Code).

(2) Для выключателей NS80HMA●●, NSX●●●●: замените точку в номере по каталогу буквой, соответствующей характеристике расцепителя выключателя (B, F, N, H, S, L). Отключающая способность автоматического выключателя в соответствии с МЭК 60947-2.

Автоматический выключатель	Icu (кА) при 440 В					
	B	F	N	H	S	L
GV2 L08, GV2 L10, GV3 L32	100					
GV2 L14 - L22	20					
GV3 L40 - L65	50					
NS80HMA	65					
NSX100●MA, NSX160●MA, NSX250●MA	20	35	50	65	90	130
NSX400●1.3-M, NSX630●1.3-M	–	30	42	65	90	130
NS800L, NS1000L	–	–	–	–	–	130

(3) Состав контакторов:

LC1 D●●: трехполюсный + дополнительные контакты (1 HO + 1 HZ).

LC1 F●●●: трехполюсный. Для определения полного каталожного номера контактора (дополнительные контакты и другие принадлежности) обращайтесь за информацией в Schneider Electric.

(4) Замените ●● на код напряжения цепи управления, приведенный ниже:

	~ В	24	48	110	220	230	240
LC1 D09 - D115	50 Гц	B5	E5	F5	M5	P5	U5
	60 Гц	B6	E6	F6	M6	–	U6
	50/60 Гц	B7	E7	F7	M7	P7	U7
LC1 F185	50 Гц (катушка LX1)	B5	E5	F5	M5	P5	U5
	60 Гц (катушка LX1)	–	E6	F6	M6	–	U6
	40 - 400 Гц (катушка LX9)	–	E7	F7	M7	P7	U7
LC1 F265, LC1 F330	40 - 400 Гц (катушка LX1)	B7	E7	F7	M7	P7	U7
LC1 F400 - F630	40 - 400 Гц (катушка LX1)	–	E7	F7	M7	P7	U7

При напряжении от 24 до 660 В или при цепи управления постоянного тока обращайтесь за информацией в Schneider Electric.

# Преобразователи частоты

## Altivar 61

Комплект оборудования для управления двигателем

Напряжение питания 440 - 480 В

PF059116



DPF326158



PF1075835E



NSX160●MA150  
+  
LC1 D115●●  
+  
ATV61HD55N4

### Комплект оборудования для преобразователей UL типа 1/IP 20

Двигатель		Преобразователь	Автоматический выключатель		Сетевой контактор	
Мощность (1)	л.с.	№ по каталогу	№ по каталогу (2)	Ном. ток	Im	№ по каталогу (3) (4)
кВт				A	A	
<b>Трехфазное напряжение питания 440 - 480 В, 50/60 Гц. Координация типа 1</b>						
0,75	1	ATV 61H075N4	GV2 LE08	4	—	LC1 K06●●
1,5	2	ATV 61HU15N4	GV2 LE10	6,3	—	LC1 K06●●
2,2	3	ATV 61HU22N4	GV2 LE14	10	—	LC1 K06●●
3	—	ATV 61HU30N4	GV2 LE14	10	—	LC1 K06●●
4	5	ATV 61HU40N4	GV2 LE16	14	—	LC1 D09●●
5,5	7,5	ATV 61HU55N4	GV2 LE20	18	—	LC1 D09●●
7,5	10	ATV 61HU75N4	GV2 LE22	25	—	LC1 D18●●
11	15	ATV 61HD11N4	GV2 LE32	32	—	LC1 D25●●
15	20	ATV 61HD15N4	NS80HMA50	50	300	LC1 D40A●●
18,5	25	ATV 61HD18N4	NS80HMA50	50	300	LC1 D40A●●
22	30	ATV 61HD22N4	NS80HMA50	50	300	LC1 D40A●●
30	40	ATV 61HD30N4	NS80HMA80	80	300	LC1 D50A●●
37	50	ATV 61HD37N4	NS80HMA80	80	300	LC1 D65A●●
45	60	ATV 61HD45N4	NSX100HMA100	100	600	LC1 D80●●
55	75	ATV 61HD55N4	NSX100HMA100	100	600	LC1 D80●●
75	100	ATV 61HD75N4	NSX160●MA150	150	1350	LC1 D115●●
90	125	ATV 61HD90N4	NSX160●MA150	150	1350	LC1 D115●●
110	150	ATV 61HC11N4	NSX250●MA220	220	1980	LC1 D115●●
132	200	ATV 61HC13N4	NSX250●MA220	220	1980	LC1 F265●●
160	250	ATV 61HC16N4	NSX400●1.3-M	320	1920	LC1 F330●●
200	300	ATV 61HC22N4	NSX630●1.3-M	500	3000	LC1 F330●●
220	350	ATV 61HC22N4	NSX630●1.3-M	500	3000	LC1 F400●●
250	400	ATV 61HC25N4	NSX630●1.3-M	500	3000	LC1 F500●●
280	450	ATV 61HC31N4	NSX630●1.3-M	500	3000	LC1 F500●●
315	500	ATV 61HC31N4	NS800 Micrologic 2 или 5 (LR OFF)	800	1600	LC1 F630●●
355	—	ATV 61HC40N4	NS800 Micrologic 2 или 5 (LR OFF)	800	1600	LC1 F630●●
400	600	ATV 61HC40N4	NS800 Micrologic 2 или 5 (LR OFF)	800	1600	LC1 F630●●
500	700	ATV 61HC50N4	NS800 Micrologic 2 или 5 (LR OFF)	800	1600	LC1 F630●●
560	800	ATV 61HC63N4	NS1000 Micrologic 2 или 5 (LR OFF)	1000	2000	LC1 F630●●
630	900	ATV 61HC63N4	NS1000 Micrologic 2 или 5 (LR OFF)	1000	2000	LC1 F630●●

(1) Мощности стандартных 4-полюсных двигателей 50/60 Гц, 400 В. Величины, выраженные в л.с., соответствуют стандарту NEC (National Electrical Code).

(2) Для выключателей NS80HMA●●, NS●●●●: замените точку в номере по каталогу буквой, соответствующей характеристике расцепителя выключателя (B, F, N, H, S, L). Отключающая способность автоматического выключателя в соответствии с МЭК 60947-2.

Автоматический выключатель	Icu (кА) при 440 В					
GV2 LE08	100					
GV2 LE10	50					
GV2 LE14	15					
GV2 LE16, GV2 LE20	8					
GV2 LE22, GV2 LE32	6					
NS80HMA	65					
	B	F	N	H	S	L
NSX100●MA, NSX160●MA, NSX250●MA	20	35	50	65	90	130
NSX400●1.3-M, NSX630●1.3-M	—	30	42	65	90	130
NS800●, NS1000●	—	—	50	65	—	130

(3) Состав контакторов:

LC1 K06: трехполюсный + дополнительные контакты (1 НО + 1 НЗ).

LC1 D●●: трехполюсный + дополнительные контакты (1 НО + 1 НЗ).

LC1 F●●: трехполюсный. Для определения полного каталожного номера контактора (дополнительные контакты и другие принадлежности) обращайтесь за информацией в Schneider Electric.

(4) Замените ●● на код напряжения цепи управления, приведенный ниже:

	~ В	24	48	110	220	230	240
LC1 K06	50/60 Гц	B7	E7	F7	M7	P7	U7
LC1 D09 - D115	50 Гц	B5	E5	F5	M5	P5	U5
	60 Гц	B6	E6	F6	M6	—	U6
	50/60 Гц	B7	E7	F7	M7	P7	U7
LC1 F265, LC1 F330	40 - 400 Гц (катушка LX1)	B7	E7	F7	M7	P7	U7
LC1 F400 - F630	40 - 400 Гц (катушка LX1)	—	E7	F7	M7	P7	U7

При напряжении от 24 до 660 В или при цепи управления постоянного тока обращайтесь за информацией в Schneider Electric.

# Преобразователи частоты

## Altivar 61

Комплект оборудования для управления двигателем

Напряжение питания 440 - 480 В

PF030316



DF303158



PF1074625E



NSX100●MA100  
+  
LC1 D115●●  
+  
ATV 61WD55N4

### Комплект оборудования для преобразователей UL типа 12/IP 54

Двигатель		Преобразователь	Автоматический выключатель		Сетевой контактор	
Мощность (1)	л.с.	№ по каталогу	№ по каталогу (2)	Ном. ток	Im	№ по каталогу (3) (4)
кВт				A	A	
<b>Трехфазное напряжение питания 440 - 480 В, 50/60 Гц. Координация типа 2</b>						
0,75	1	ATV 61W075N4 ATV 61W075N4C	GV2 L07	2,5	-	LC1 D09●●
1,5	2	ATV 61WU15N4 ATV 61WU15N4C	GV2 L08	4	-	LC1 D09●●
2,2	3	ATV 61WU22N4 ATV 61WU22N4C	GV2 L10	6,3	-	LC1 D09●●
3	-	ATV 61WU30N4 ATV 61WU30N4C	GV2 L10	6,3	-	LC1 D09●●
4	5	ATV 61WU40N4 ATV 61WU40N4C	GV2 L14	10	-	LC1 D09●●
5,5	7,5	ATV 61WU55N4 ATV 61WU55N4C	GV2 L14	10	-	LC1 D18●●
7,5	10	ATV 61WU75N4 ATV 61WU75N4C	GV3 L32	32	-	LC1 D40A●●
11	15	ATV 61WD11N4 ATV 61WD11N4C	GV3 L40	40	-	LC1 D40A●●
15	20	ATV 61WD15N4 ATV 61WD15N4C	GV3 L50	50	-	LC1 D50A●●
18,5	25	ATV 61WD18N4 ATV 61WD18N4C	GV3 L50	50	300	LC1 D50A●●
22	30	ATV 61WD22N4 ATV 61WD22N4C	GV3 L65	65	300	LC1 D65A●●
30	40	ATV 61WD30N4 ATV 61WD30N4C	NS80HMA50	50	300	LC1 D65A●●
37	50	ATV 61WD37N4 ATV 61WD37N4C	NS80HMA80	80	480	LC1 D80●●
45	60	ATV 61WD45N4 ATV 61WD45N4C	NS80HMA80	80	480	LC1 D80●●
55	75	ATV 61WD55N4 ATV 61WD55N4C	NSX100●MA100	100	600	LC1 D115●●
75	100	ATV 61WD75N4 ATV 61WD75N4C	NSX160●MA150	150	1350	LC1 D115●●
90	125	ATV 61WD90N4 ATV 61WD90N4C	NSX250●MA220	220	1980	LC1 F185●●

(1) Мощности стандартных 4-полюсных двигателей 50/60 Гц, 400 В. Величины, выраженные в л.с., соответствуют стандарту NEC (National Electrical Code).

(2) Для выключателей NS80HMA●●, NS●●●●: замените точку в номере по каталогу буквой, соответствующей характеристике расцепителя выключателя (B, F, N, H, S, L). Отключающая способность автоматического выключателя в соответствии с МЭК 60947-2:

Автоматический выключатель	Icu (кА) при 440 В
GV2 L07 - GV2 L10	100
GV2 L14 - L32	20
NS80HMA	65
	<b>B F N H S L</b>
NSX100●MA, NSX160●MA, NSX250●MA	20 35 50 65 90 130

(3) Состав контакторов:

LC1 D●●: трехполюсный + дополнительные контакты (1 HO + 1 H3).

LC1 F185: трехполюсный. Для определения полного каталожного номера контактора (дополнительные контакты и другие принадлежности) обращайтесь за информацией в Schneider Electric.

(4) Замените ●● на код напряжения цепи управления, приведенный ниже:

	~ В	24	48	110	220	230	240
LC1 D09 - D115	50 Гц	B5	E5	F5	M5	P5	U5
	60 Гц	B6	E6	F6	M6	-	U6
	50/60 Гц	B7	E7	F7	M7	P7	U7
LC1 F185	50 Гц (катушка LX1)	B5	E5	F5	M5	P5	U5
	60 Гц (катушка LX1)	-	E6	F6	M6	-	U6
	40 - 400 Гц (катушка LX9)	-	E7	F7	M7	P7	U7

При напряжении от 24 до 660 В или при цепи управления постоянного тока обращайтесь за информацией в Schneider Electric.

# Преобразователи частоты

## Altivar 61

Комплект оборудования для управления двигателем

Напряжение питания 440 - 480 В

PF101B15E



DF320157



PF1014025E



NS80HMA80  
+  
LC1 D80●●  
+  
ATV61WD45N4

### Комплект оборудования для преобразователей UL типа 12/IP 54

Двигатель		Преобразователь	Автоматический выключатель		Сетевой контактор		
Мощность (1)	л.с.	№ по каталогу	№ по каталогу (2)		Ном. ток	№ по каталогу (3) (4)	
кВт			A	Im	A		
<b>Трехфазное напряжение питания 440 - 480 В, 50/60 Гц. Координация типа 1</b>							
0,75	1	ATV 61W075N4 ATV 61W075N4C	GV2 LE07		2,5	LC1 K06●●	
1,5	2	ATV 61WU15N4 ATV 61WU15N4C	GV2 LE08		4	LC1 K06●●	
2,2	3	ATV 61WU22N4 ATV 61WU22N4C	GV2 LE10		6,3	LC1 K06●●	
3	–	ATV 61WU30N4 ATV 61WU30N4C	GV2 LE10		6,3	LC1 K06●●	
4	5	ATV 61WU40N4 ATV 61WU40N4C	GV2 LE14		10	LC1 K06●●	
5,5	7,5	ATV 61WU55N4 ATV 61WU55N4C	GV2 LE14		10	LC1 K06●●	
7,5	10	ATV 61WU75N4 ATV 61WU75N4C	GV2 LE20		18	LC1 D09●●	
11	15	ATV 61WD11N4 ATV 61WD11N4C	GV2 LE22		25	LC1 D09●●	
15	20	ATV 61WD15N4 ATV 61WD15N4C	GV2 LE32		32	LC1 D18●●	
18,5	25	ATV 61WD18N4 ATV 61WD18N4C	NS80HMA50		50	300	LC1 D32●●
22	30	ATV 61WD22N4 ATV 61WD22N4C	NS80HMA50		50	300	LC1 D32●●
30	40	ATV 61WD30N4 ATV 61WD30N4C	NS80HMA50		50	300	LC1 D40A●●
37	50	ATV 61WD37N4 ATV 61WD37N4C	NS80HMA80		80	480	LC1 D50A●●
45	60	ATV 61WD45N4 ATV 61WD45N4C	NS80HMA80		80	480	LC1 D65A●●
55	75	ATV 61WD55N4 ATV 61WD55N4C	NSX100●MA100		100	600	LC1 D80●●
75	100	ATV 61WD75N4 ATV 61WD75N4C	NSX160●MA150		150	1350	LC1 D115●●
90	125	ATV 61WD90N4 ATV 61WD90N4C	NSX250●MA220		220	1980	LC1 D115●●

(1) Мощности стандартных 4-полюсных двигателей 50/60 Гц, 400 В. Величины, выраженные в л.с., соответствуют стандарту NEC (National Electrical Code).

(2) Для выключателей NS80HMA●●, NS●●●●: замените точку в номере по каталогу буквой, соответствующей характеристике расцепителя выключателя (B, F, N, H, S, L). Отключающая способность автоматического выключателя в соответствии с МЭК 60947-2:

Автоматический выключатель	Icu (кА) при 440 В
GV2 LE07 - LE10	100
GV2 LE14 - LE32	20
NS80HMA	65
NSX100●MA, NSX160●MA, NSX250●MA	
	<b>B</b> <b>F</b> <b>N</b> <b>H</b> <b>S</b> <b>L</b>
	20      35      50      65      90      130

(3) Состав контакторов:

LC1 K06: трехполюсный + дополнительные контакты (1 НО + 1 НЗ).

LC1 D●●: трехполюсный + дополнительные контакты (1 НО + 1 НЗ).

(4) Замените ●● на код напряжения цепи управления, приведенный ниже:

	~ В	24	48	110	220	230	240
LC1 K06	50/60 Гц	B7	E7	F7	M7	P7	U7
LC1 D09 - D115	50 Гц	B5	E5	F5	M5	P5	U5
	60 Гц	B6	E6	F6	M6	–	U6
	50/60 Гц	B7	E7	F7	M7	P7	U7

При напряжении от 24 до 660 В или при цепи управления постоянного тока обращайтесь за информацией в Schneider Electric.

# Преобразователи частоты

## Altivar 61

Комплект оборудования для управления двигателем

Напряжение питания 690 В

DF261.01



DF261.05



PF107562E



GV2 L20  
+  
LC1 D40A●●  
+  
ATV61HD11Y

### Комплект оборудования для преобразователей UL типа 1/IP 20

Двигатель	Преобразователь	Автоматический выключатель		Сетевой контактор	
		№ по каталогу	№ по каталогу (2)	Ном. ток Im	№ по каталогу (3) (4)
Мощность (1)			А	А	
кВт					
<b>Трехфазное напряжение питания 690 В, 50 Гц. Координация типа 2</b>					
3	ATV 61HU30Y	GV2 L10	6,3	–	LC1 D25●●
4	ATV 61HU40Y	GV2 L14	10	–	LC1 D25●●
5,5	ATV 61HU55Y	GV2 L14	10	–	LC1 D25●●
7,5	ATV 61HU75Y	GV2 L16	14	–	LC1 D25●●
11	ATV 61HD11Y	GV2 L20	18	–	LC1 D40A●●
15	ATV 61HD15Y	GV2 L22	25	–	LC1 D40A●●
18,5	ATV 61HD18Y	GV3 L25	25	–	LC1 D40A●●
22	ATV 61HD22Y	GV3 L32	32	–	LC1 D65A●●
30	ATV 61HD30Y	GV3 L40	40	–	LC1 D80●●
37	ATV 61HD37Y	GV3 L50	50	–	LC1 D80●●
45	ATV 61HD45Y	GV3 L65	65	–	LC1 D80●●
55	ATV 61HD55Y	NSX100LMA100	100	1100	LC1 D80●●
75	ATV 61HD75Y	NSX100LMA100	100	1100	LC1 D95●●
90	ATV 61HD90Y	NSX400L1.3-M	320	2880	LC1 F265●●
110	ATV 61HC11Y	NSX400L1.3-M	320	2880	LC1 F265●●
132	ATV 61HC13Y	NSX400L1.3-M	320	2880	LC1 F265●●
160	ATV 61HC16Y	NSX400L1.3-M	320	2880	LC1 F265●●
200	ATV 61HC20Y	NSX400L1.3-M	320	2880	LC1 F330●●

(1) Мощности стандартных 4-полюсных двигателей 50 Гц, 690 В.

(2) Отключающая способность автоматического выключателя в соответствии с МЭК 60947-2:

Автоматический выключатель	Icu (кА) при 690 В
GV2 L10 - L22, GV3 L25, L32	4
GV3 L40 - L65	5
NSX100LMA	20
NSX400L1.3-M	35

(3) Состав контакторов:

LC1 D●●: трехполюсный + дополнительные контакты (1 НО + 1 НЗ).

LC1 F●●●: трехполюсный. Для определения полного каталожного номера контактора (дополнительные контакты и другие принадлежности) обращайтесь за информацией в Schneider Electric.

(4) Замените ●● на код напряжения цепи управления, приведенный ниже:

	~ В	24	48	110	220	230	240
LC1 D	50 Гц	B5	E5	F5	M5	P5	U5
	60 Гц	B6	E6	F6	M6	–	U6
	50/60 Гц	B7	E7	F7	M7	P7	U7
LC1 F	40 - 400 Гц (катушка LX1)	B7	E7	F7	M7	P7	U7

При напряжении от 24 до 660 В или при цепи управления постоянного тока обращайтесь за информацией в Schneider Electric.

# Преобразователи частоты

## Altivar 61

Комплект оборудования для управления двигателем

Напряжение питания 690 В

PF 10273



0F52089



PF 107695E



NSX630LMA500  
+  
LC1 F400  
+  
ATV 61HC25Y

### Комплект оборудования для преобразователей UL типа 1/IP 20

Двигатель	Преобразователь	Автоматический выключатель			Сетевой контактор
		Мощность (1)	№ по каталогу	Ном. ток Im	
кВт		№ по каталогу (2)	А	А	№ по каталогу (3) (4)
<b>Трехфазное напряжение питания 690 В, 50 Гц. Координация типа 1</b>					
250	ATV 61HC25Y	NSX630L1.3-M	500	–	LC1 F400●●
315	ATV 61HC31Y	NSX630L1.3-M	500	–	LC1 F500●●
400	ATV 61HC40Y	NSX630L1.3-M	500	–	LC1 F630●●
500	ATV 61HC50Y	NS630bL Micrologic 5	630	–	LC1 BL33●●
630	ATV 61HC63Y	NS630bL Micrologic 5	630	–	LC1 BL33●●

(1) Мощности стандартных 4-полюсных двигателей 50 Гц, 690 В.

(2) Отключающая способность автоматического выключателя в соответствии с МЭК 60947-2:

Автоматический выключатель	Icu (кА) при 690 В
NSX630L1.3-M	35
NS630bL Micrologic 5	25

(3) Состав контакторов:

LC1 F●●●: трехполюсный. Для определения полного каталожного номера контактора (дополнительные контакты и другие принадлежности) обращайтесь за информацией в Schneider Electric.

LC1 BL●●: трехполюсный. Для определения полного каталожного номера контактора (дополнительные контакты и другие принадлежности) обращайтесь за информацией в Schneider Electric.

(4) Замените ●● на код напряжения цепи управления, приведенный ниже:

	~ В	24	48	110	220	230	240
LC1 F	40 - 400 Гц (катушка LX1)	–	E7	F7	M7	P7	U7
LC1 BL	50 - 400 Гц (катушка WB1)	–	–	F	M	P	U

При напряжении от 24 до 660 В или при цепи управления постоянного тока обращайтесь за информацией в Schneider Electric.

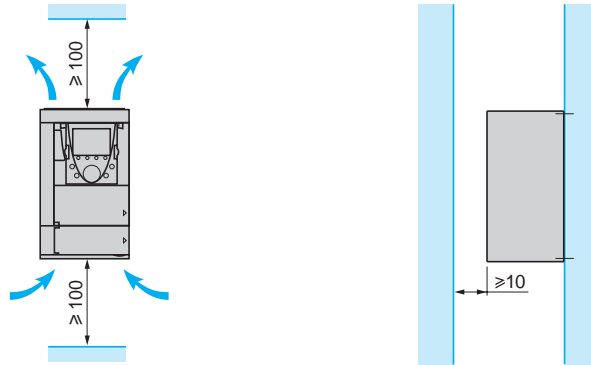
### Рекомендации по установке

В зависимости от применения преобразователя частоты его установка потребует соблюдения некоторых мер предосторожности и применение соответствующих принадлежностей.

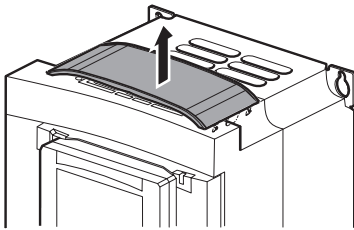
Установите преобразователь в вертикальное положение:

- избегайте его расположения рядом с нагревательными элементами;
- оставьте достаточно места, чтобы воздух, необходимый для охлаждения устройства, мог циркулировать снизу вверх.

**ATV 61H●●●M3, ATV 61HD11M3X - HD45M3X, ATV 61H075N4 - HD75N4, ATV 61HU30Y - HD90Y**

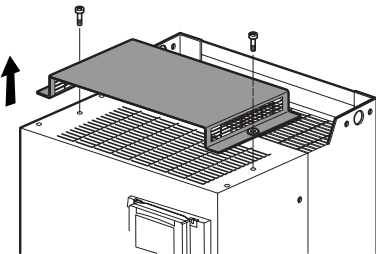


52285



Снятие защитной крышки с ПЧ:  
**ATV 61H●●●M3, ATV 61HD11M3X, HD15M3X, ATV 61H075N4 - HD18N4**

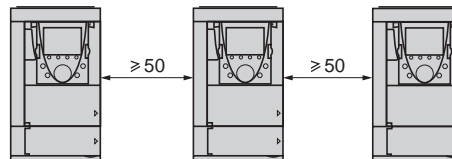
564510



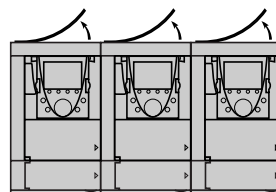
Снятие защитной крышки с ПЧ:  
**ATV 61HD18M3X - HD45M3X, ATV 61HD22N4 - HD75N4, ATV 61HU30Y - HD90Y**

### Способы установки

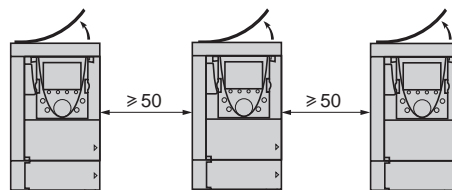
#### Способ А



#### Способ В



#### Способ С



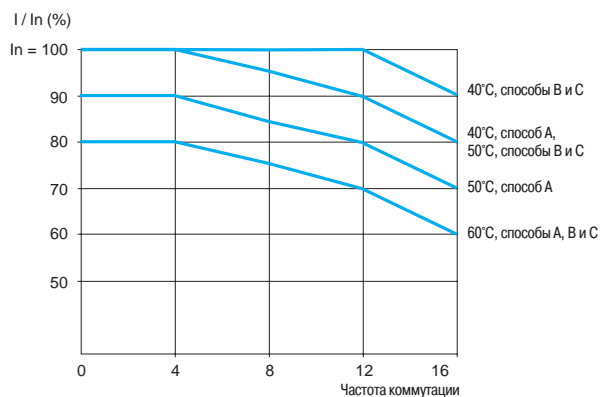
При снятии защитной крышки с верхней части преобразователя степень защиты становится IP 20. Тип защитной крышки зависит от типоразмера преобразователя, см. рис. слева.

#### Кривые снижения мощности для ПЧ ATV 61H●●M3, ATV 61HD11M3X - HD45M3X и ATV 61HD37N4 - HD75N4

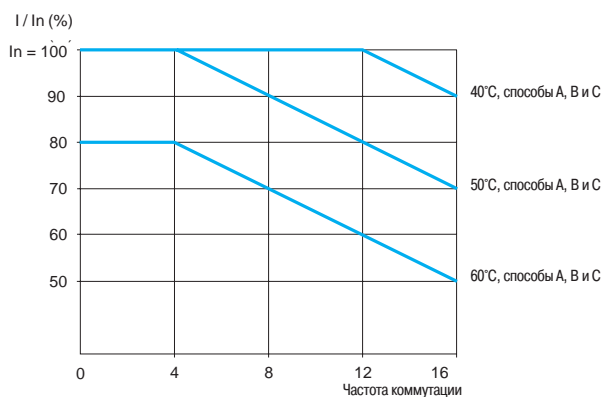
Кривые уменьшения номинального тока преобразователя ( $I_n$ ) в зависимости от температуры, частоты коммутации и способа установки.

Для промежуточных значений температуры (например, 55 °C) интерполируйте значение между двумя кривыми.

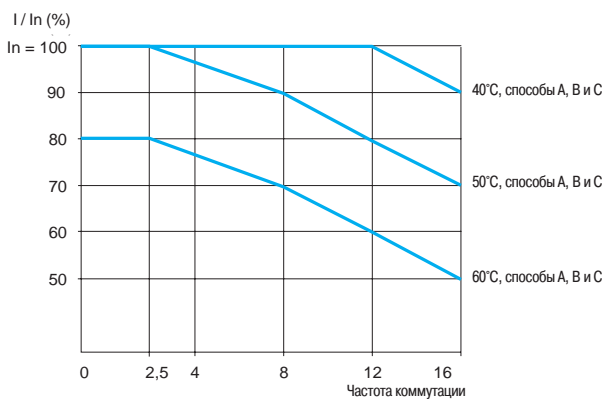
#### ATV 61H●●M3, ATV 61HD11M3X, HD15M3X и ATV 61H075N4 - HD18N4



#### ATV 61HD22N4, HD30N4 (1)



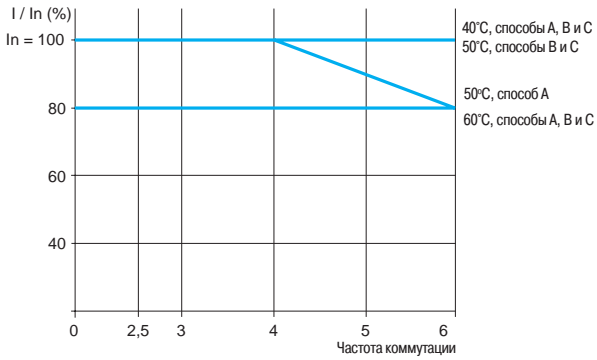
#### ATV 61HD18M3X - HD45M3X и ATV 61HD37N4 - HD75N4 (1)



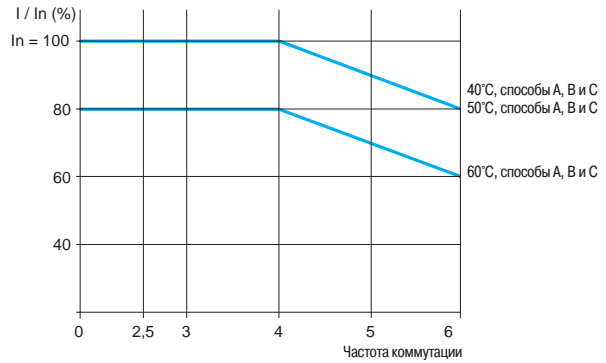
(1) При температуре свыше 50°C преобразователи ATV 61HD18M3X - HD45M3X и ATV 61HD22N4 - HD75N4 должны быть оснащены вентиляционным комплектом карты управления, см. стр. 27.

### Кривые снижения мощности для ПЧ ATV 61HU30Y - HD90Y

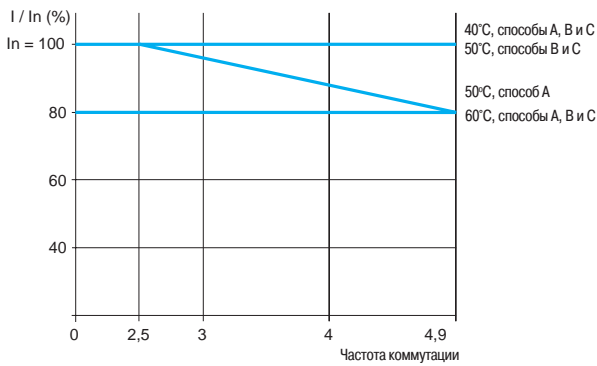
#### ATV 61HU30Y - HD18Y (1)



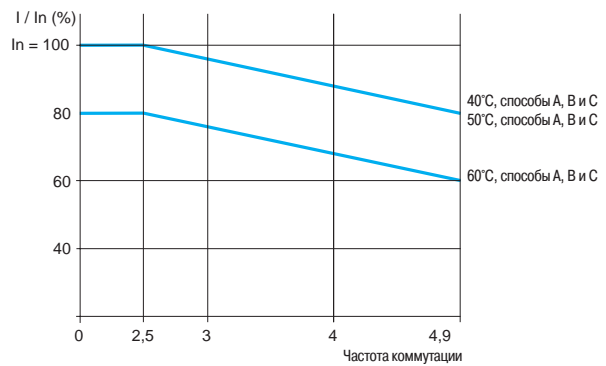
#### ATV 61HD22Y - HD30Y (1)



#### ATV 61HD37Y - HD75Y (1)



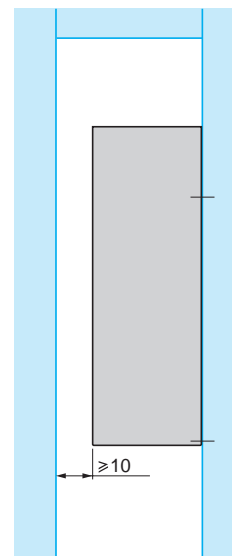
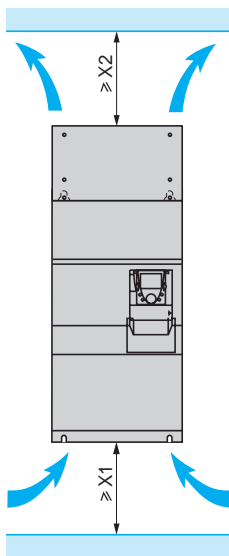
#### ATV 61HD90Y (1)



(1) При температуре свыше 50°C преобразователи ATV 61HU30Y - HD90Y должны быть оснащены вентиляционным комплектом карты управления, см. стр. 27.

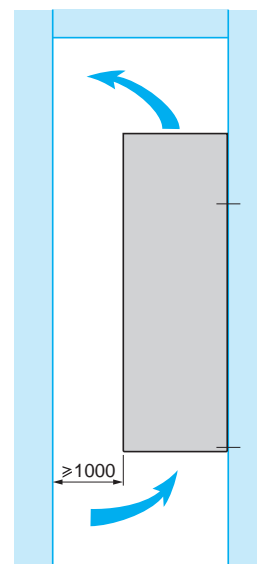
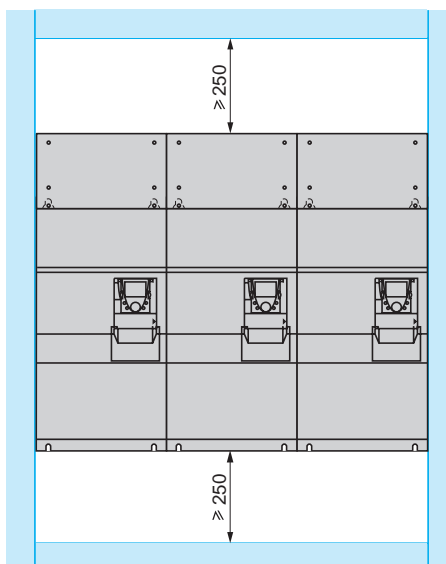
**Рекомендации по установке** (продолжение)

**ATV 61HD55M3X - HD90M3X, ATV 61HD90N4 - HC63N4, ATV 61HC11Y - HC80Y**



ATV 61H	X1	X2
D55M3X - D90M3X, D90N4, C11N4	100	100
C13N4 - C22N4, C11Y - C20Y	150	150
C25N4, C31N4, C25Y - C40Y	150	200
C40N4, C50N4	250	300
C63N4, C50Y - C80Y	250	400

Возможна установка данных ПЧ вплотную друг к другу при соблюдении следующих рекомендаций:

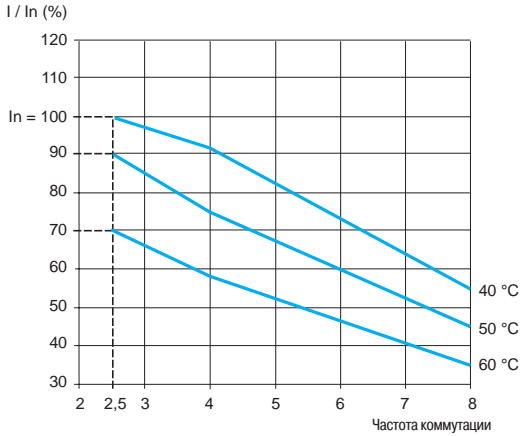


**Кривые снижения мощности для ПЧ ATV 61HD55M3X - HD90M3X, ATV 61HD90N4 - HC13N4**

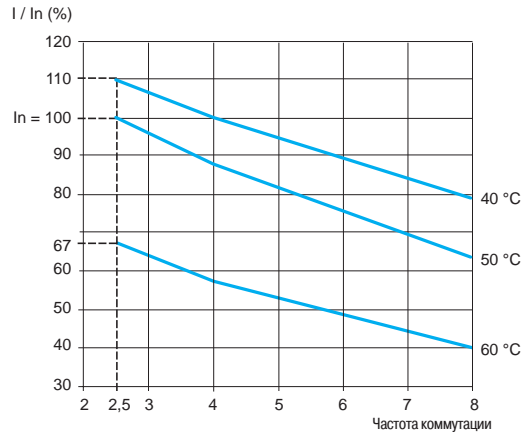
Кривые уменьшения номинального тока преобразователя (In) в зависимости от температуры, частоты коммутации и способа установки.

Для промежуточных значений температуры (например, 55 °C) интерполируйте значение между двумя кривыми.

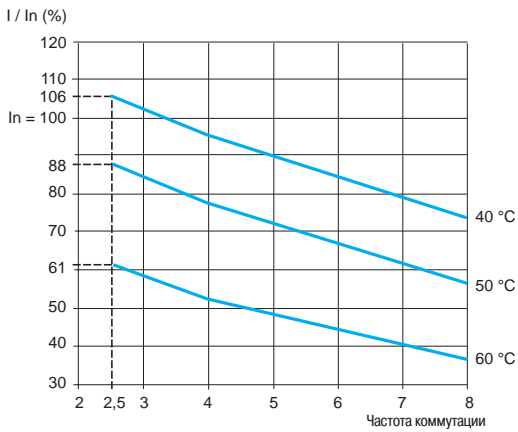
**ATV 61HD55M3X - HD90M3X**



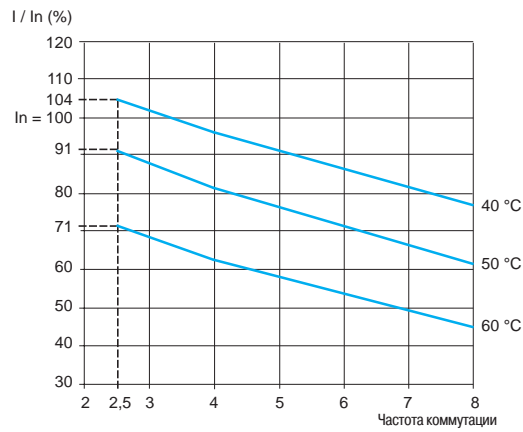
**ATV 61HD90N4**



**ATV 61HC11N4**

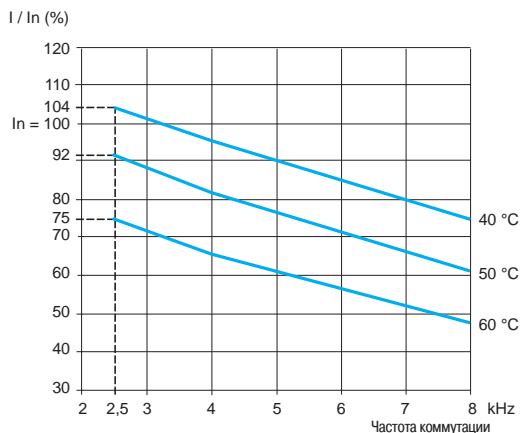


**ATV 61HC13N4**

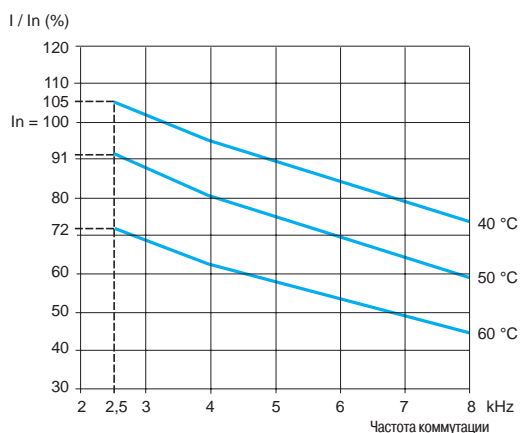


### Кривые снижения мощности для ПЧ ATV 61HC16N4 - HC31N4

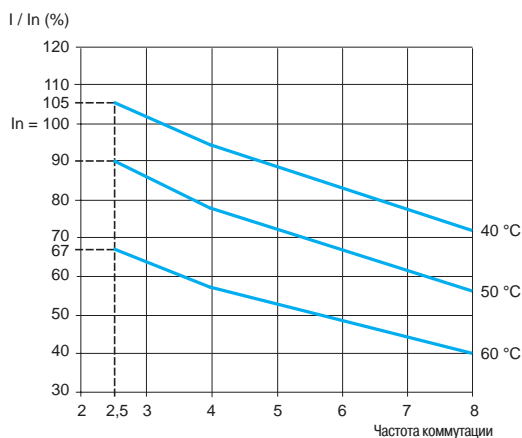
**ATV 61HC16N4**



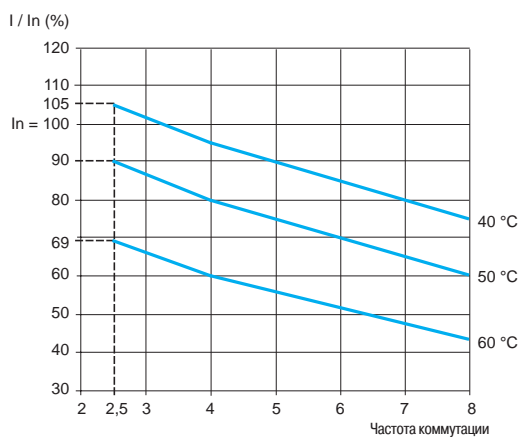
**ATV 61HC22N4, подключенный к двигателю мощностью 200 кВт**



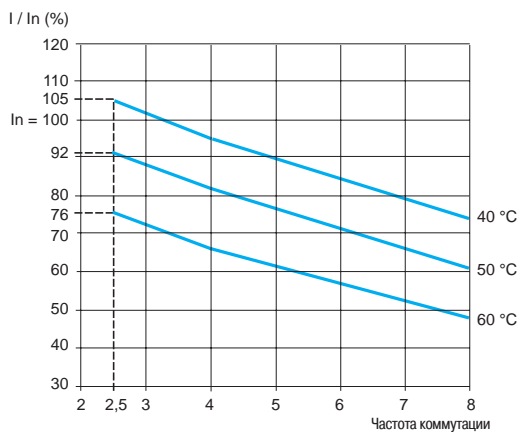
**ATV 61HC22N4, подключенный к двигателю мощностью 220 кВт**



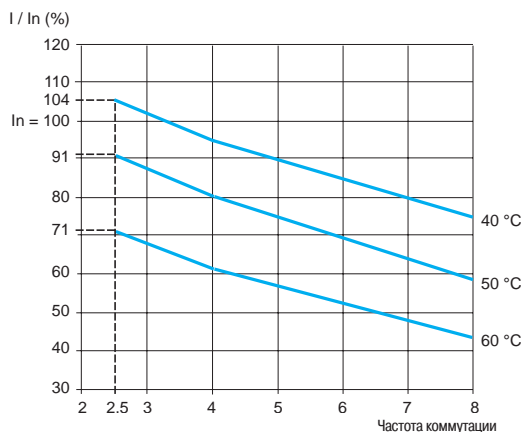
**ATV 61HC25N4**



**ATV 61HC31N4, подключенный к двигателю мощностью 280 кВт**

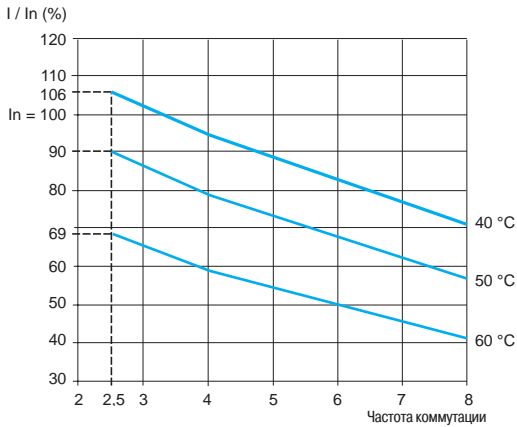


**ATV 61HC31N4, подключенный к двигателю мощностью 315 кВт**

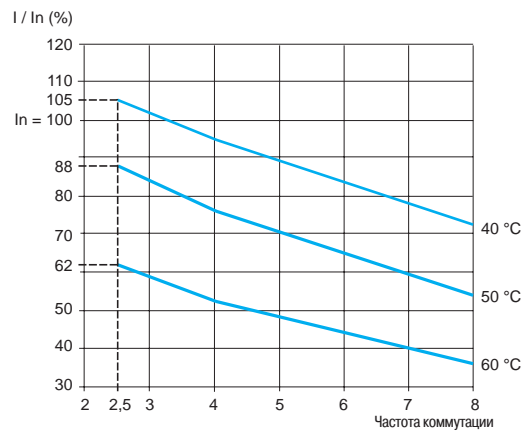


Кривые снижения мощности для ПЧ ATV 61 HC40N4 - HC63N4

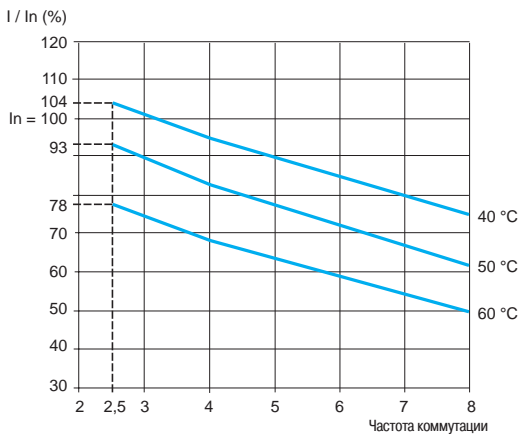
ATV 61 HC40N4, подключенный к двигателю мощностью 355 кВт



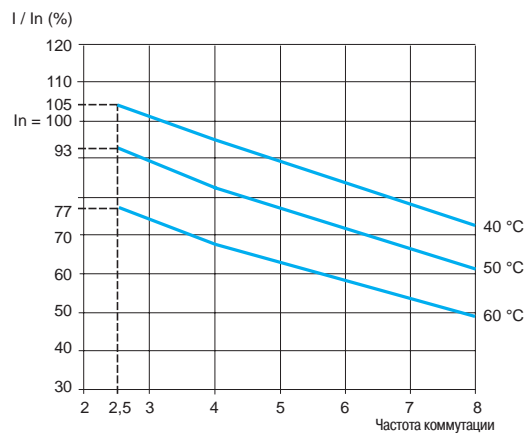
ATV 61 HC40N4, подключенный к двигателю мощностью 400 кВт



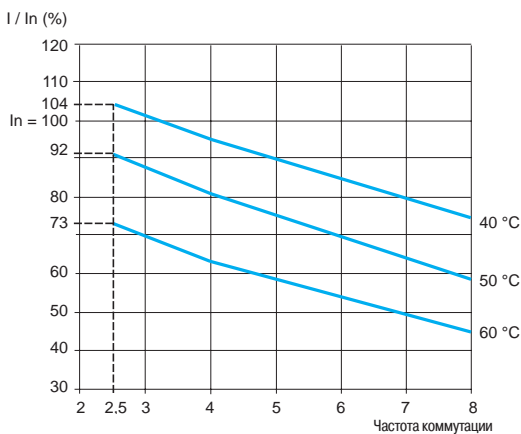
ATV 61 HC50N4



ATV 61 HC63N4, подключенный к двигателю мощностью 560 кВт

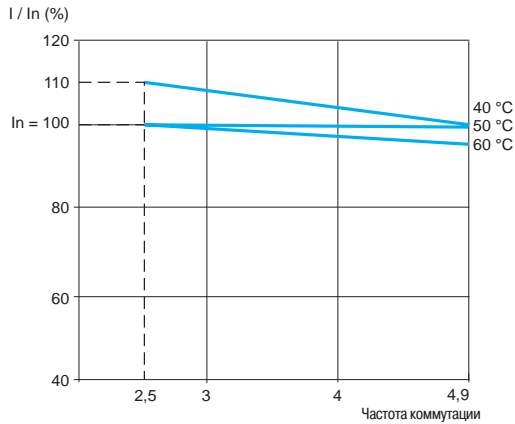


ATV 61 HC63N4, подключенный к двигателю мощностью 630 кВт

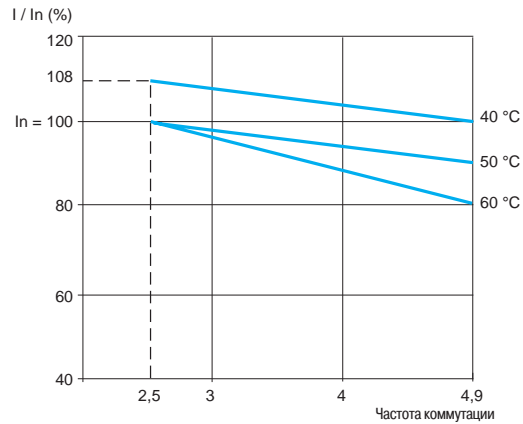


**Кривые снижения мощности для ПЧ ATV 61HC11Y - HC31Y**

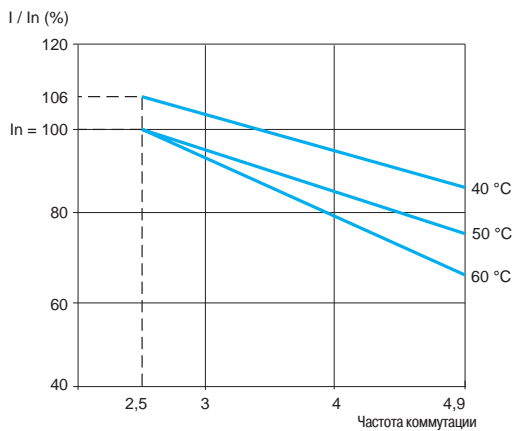
**ATV 61HC11Y**



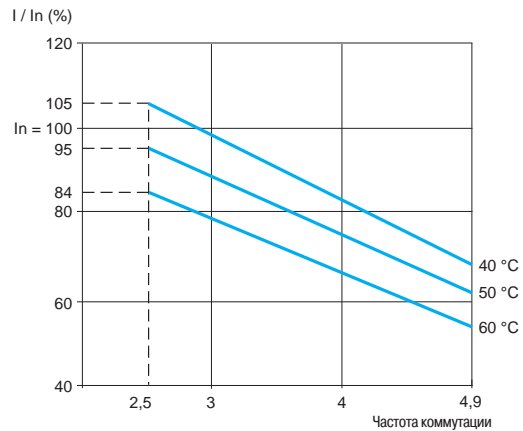
**ATV 61HC13Y**



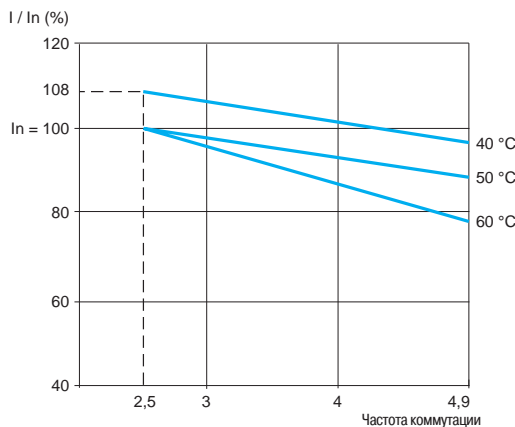
**ATV 61HC16Y**



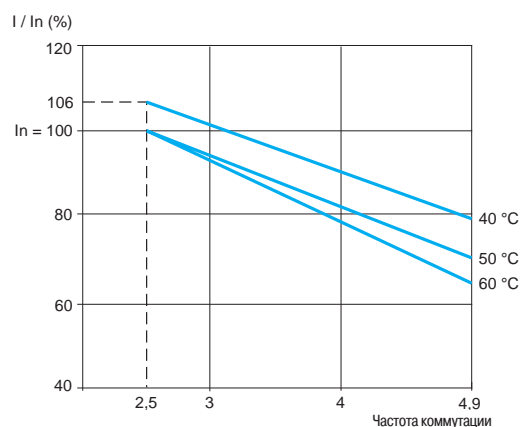
**ATV 61HC20Y**



**ATV 61HC25Y**

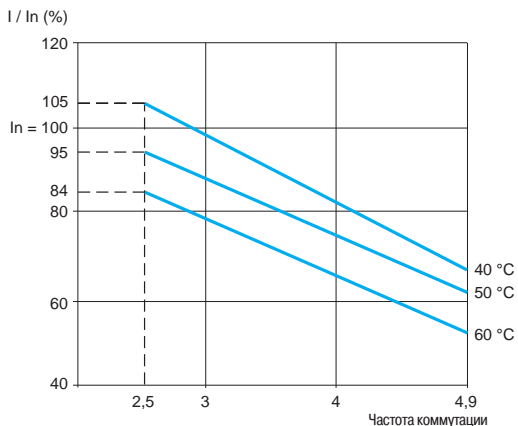


**ATV 61HC31Y**

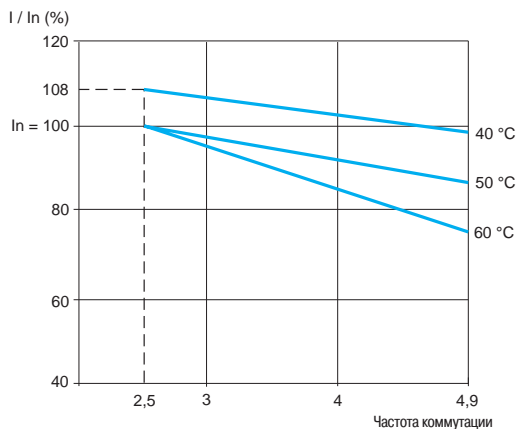


Кривые снижения мощности для ПЧ ATV 61HC40Y - HC80Y

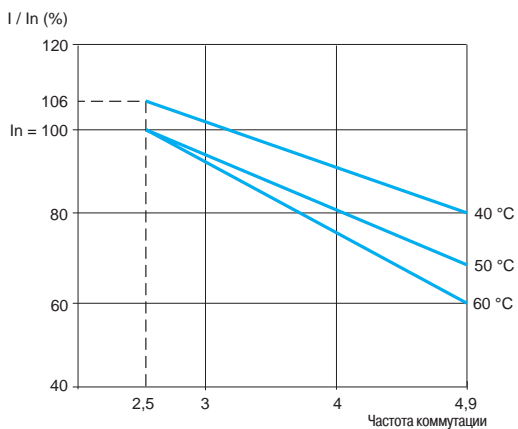
**ATV 61HC40Y**



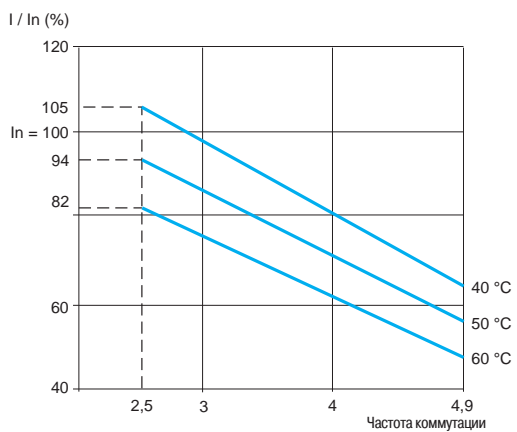
**ATV 61HC50Y**

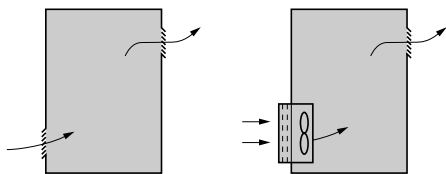


**ATV 61HC63Y**



**ATV 61HC80Y**





#### Специальные рекомендации по установке в шкафу

Соблюдайте рекомендации, приведенные на стр. 240 - 248.

Для обеспечения хорошей вентиляции в шкафу:

- предусмотрите вентиляционные отверстия;
- убедитесь, что вентиляция достаточна. В противном случае установите принудительную вентиляцию с фильтром. Отверстия и/или дополнительный вентилятор должны обеспечить приток воздуха, по крайней мере, равный создаваемому вентиляторами ПЧ, см. стр. 251;
- используйте специальные фильтры IP 54;
- снимите защитную крышку с верхней части ПЧ, см. стр. 240.

#### Рассеиваемая мощность в шкафу

Преобразователь	Рассеиваемая мощность (1)	
	Установка в шкафу (силовая часть внутри шкафа)	Врезная установка (силовая часть снаружи шкафа)
	Вт	Вт
<b>Трехфазное сетевое питание: 200 - 240 В, 50/60 Гц</b>		
ATV 61H075M3	66	27
ATV 61HU15M3	101	30
ATV 61HU22M3	122	38
ATV 61HU30M3	154	38
ATV 61HU40M3	191	41
ATV 61HU55M3	293	59
ATV 61HU75M3	363	67
ATV 61HD11M3X	566	80
ATV 61HD15M3X	620	84
ATV 61HD18M3X	657	114
ATV 61HD22M3X	766	124
ATV 61HD30M3X	980	144
ATV 61HD37M3X	1154	161
ATV 61HD45M3X	1366	180
ATV 61HD55M3X	1715	154
ATV 61HD75M3X	1715	154
ATV 61HD90M3X	2204	154

#### Трехфазное сетевое питание: 380 - 480 В, 50/60 Гц

ATV 61H075N4	44	26
ATV 61HU15N4	64	28
ATV 61HU22N4	87	30
ATV 61HU30N4	114	35
ATV 61HU40N4	144	40
ATV 61HU55N4	178	50
ATV 61HU75N4	217	55
ATV 61HD11N4	320	65
ATV 61HD15N4	392	85
ATV 61HD18N4	486	86
ATV 61HD22N4	574	110
ATV 61HD30N4	799	135
ATV 61HD37N4	861	137
ATV 61HD45N4	1060	165
ATV 61HD55N4	1210	178
ATV 61HD75N4	1720	225
ATV 61HD90N4	2065	237
ATV 61HC11N4	2514	237
ATV 61HC13N4	3179	261
ATV 61HC16N4	4036	296
ATV 61HC22N4	5482	350
ATV 61HC25N4	6379	493
ATV 61HC31N4	7867	658
ATV 61HC40N4	9598	772
ATV 61HC50N4	12055	935
ATV 61HC63N4	15007	1116

(1) Приведенное значение соответствует работе с номинальной нагрузкой и для частоты коммутации от 2,5 до 4 кГц в зависимости от типоразмера. Добавьте 7 Вт для каждой дополнительной установленной карты.

### Рассеиваемая мощность в шкафу (продолжение)

Преобразователь	Рассеиваемая мощность (1)	
	Установка в шкафу (силовая часть внутри шкафа)	Врезная установка (силовая часть снаружи шкафа)
	Вт	Вт
<b>Трехфазное сетевое питание: 500 - 690 В, 50/60 Гц</b>		
ATV 61HU30Y	111	71
ATV 61HU40Y	119	71
ATV 61HU55Y	136	73
ATV 61HU75Y	158	75
ATV 61HD11Y	182	77
ATV 61HD15Y	227	81
ATV 61HD18Y	300	87
ATV 61HD22Y	386	94
ATV 61HD30Y	463	100
ATV 61HD37Y	716	120
ATV 61HD45Y	716	120
ATV 61HD55Y	911	133
ATV 61HD75Y	1087	144
ATV 61HD90Y	1545	158
ATV 61HC11Y	2325	174
ATV 61HC13Y	2751	189
ATV 61HC16Y	3287	213
ATV 61HC20Y	4031	244
ATV 61HC25Y	5159	326
ATV 61HC31Y	6308	377
ATV 61HC40Y	7551	439
ATV 61HC50Y	9659	580
ATV 61HC63Y	11954	692
ATV 61HC80Y	14983	857

(1) Приведенное значение соответствует работе с номинальной нагрузкой и для частоты коммутации от 2,5 до 4 кГц в зависимости от типоразмера. Добавьте 7 Вт для каждой дополнительной установленной карты.

#### Производительность вентиляторов в зависимости от типа ПЧ

Преобразователь	Расход, м³/ч
ATV 61 H075M3, HU 15M3	17
ATV 61 HU22M3 - HU40M3	56
ATV 61 HU55M3	112
ATV 61 HU75M3	163
ATV 61 HD 11M3X, HD 15M3X	252
ATV 61 HD 18M3X, HD 22M3X	203
ATV 61 HD 30M3X - HD 45M3X	406
ATV 61 HD 55M3X, HD 75M3X	402
ATV 61 HD 90M3X	774
ATV 61 H075N4 - HU22N4	17
ATV 61 HU30N4, HU40N4	56
ATV 61 HU55N4, HU75N4	112
ATV 61 HD 11N4	163
ATV 61 HD 15N4, HD 18N4	252
ATV 61 HD 22N4 - HD 37N4	203
ATV 61 HD 45N4 - HD 75N4	406
ATV 61 HD 90N4, HC 11N4	402
ATV 61 HC 13N4	774
ATV 61 HC 16N4	745
ATV 61 HC 22N4	860
ATV 61 HC 25N4, HC 31N4	1260
ATV 61 HC 40N4, HC 50N4	2100
ATV 61 HC 63N4	2400
ATV 61 HU 30Y - HD 30Y	330
ATV 61 HD 37Y - HD 90Y	406
ATV 61 HC 11Y - HC 20Y	600
ATV 61 HC 25Y - HC 40Y	1200
ATV 61 HC 50Y - HC 80Y	2400

#### Герметичный металлический шкаф (степень защиты IP 54)

Установка преобразователя в герметичном корпусе необходима при некоторых неблагоприятных условиях окружающей среды: пыль, коррозионные газы, большая влажность с риском конденсации и каплеобразования, попадания брызг и т.д.

Такое размещение позволяет использовать преобразователь в шкафу при максимальной температуре до 50 °C.

#### Расчет размеров шкафа

##### Максимальное тепловое сопротивление Rth (°C/Вт)

$$R_{th} = \frac{\theta - \theta_e}{P}$$

$\theta$  = максимальная температура в шкафу, °C;  
 $\theta_e$  = максимальная внешняя температура, °C;  
 $P$  = полная мощность рассеивания в шкафу, Вт.

Мощность, рассеиваемая преобразователем: см. стр. 249 и 250 (установка в шкафу или врезная установка в герметичном шкафу).

Добавьте мощность рассеивания других элементов оборудования.

##### Поверхность рассеивания тепла шкафа S (м²)

(боковые поверхности + верхняя часть + передняя панель при настенной установке)

$$S = \frac{K}{R_{th}}$$

K = тепловое сопротивление одного м² шкафа.

Для металлического шкафа:

- K = 0,12 с внутренним вентилятором;
- K = 0,15 без вентилятора.

**Примечание:** не используйте шкафы из изоляционных материалов, т.к. у них низкий уровень теплопроводности.

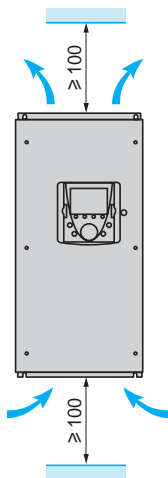
#### Рекомендации по установке

В зависимости от применения преобразователя частоты его установка потребует соблюдения некоторых мер предосторожности и использование соответствующих принадлежностей.

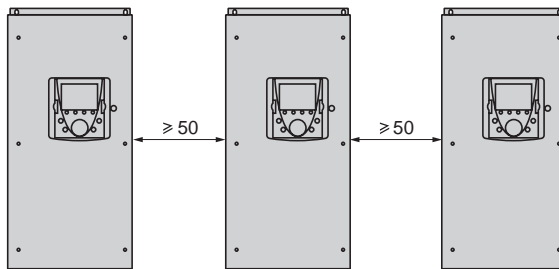
Установите преобразователь в вертикальное положение:

- избегайте его расположения рядом с нагревательными элементами;
- оставьте достаточно места, чтобы воздух, необходимый для охлаждения устройства, мог циркулировать снизу вверх.

#### ATV 61W●●●N4, ATV 61W●●●N4C



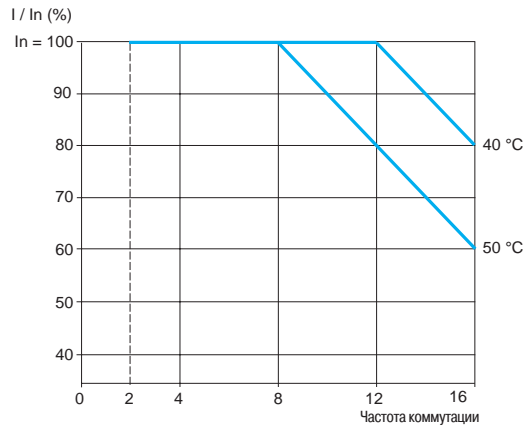
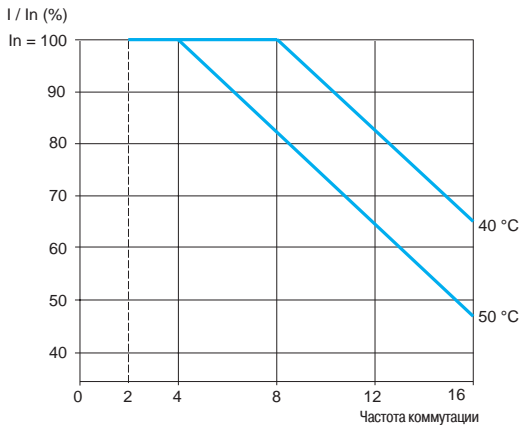
#### Установка



**Кривые снижения мощности для ПЧ ATV 61WD15N4 - WD90N4, ATV 61WD15N4C - WD90N4C**

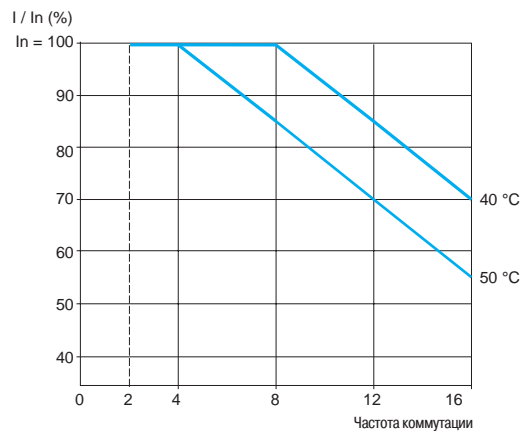
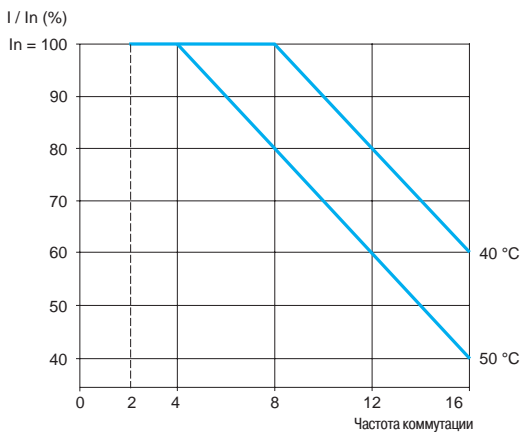
**ATV 61W075N4 - WU30N4, ATV 61W075N4C - WU30N4C**

**ATV 61U40N4 - U55N4, ATV 61U40N4C - U55N4C**



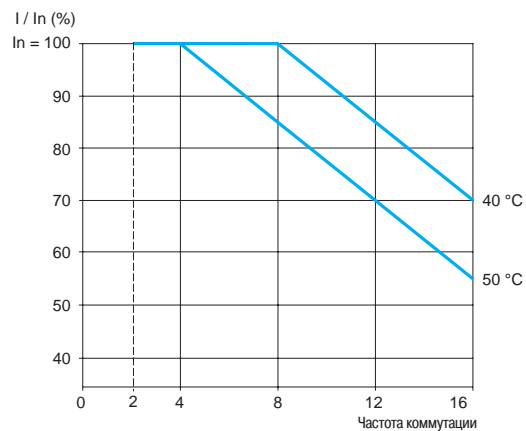
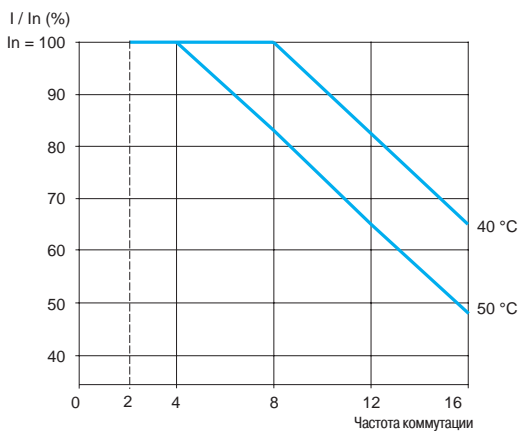
**ATV 61U75N4 - D11N4, ATV 61U75N4C - D11N4C**

**ATV 61WD15N4 - WD22N4, ATV 61WD15N4C - WD22N4C**



**ATV 61WD30N4, ATV 61WD30N4C**

**ATV 61WD37N4 - WD90N4, ATV 61WD37N4C - WD90N4C**



<b>Сводная таблица функций</b>		<b>Стр.</b>
<b>Функции выносного графического терминала</b>		
Описание		256
Навигация		257
Пароль		257
<b>Встроенный терминал с семисегментными индикаторами</b>		
Описание		258
<b>Ввод в эксплуатацию</b>		
Меню ускоренного запуска		258
Программирование с помощью макроконфигураций		259
Мониторинг		260
<b>Конфигурирование и настройка</b>		
Описание		260
<b>Эксплуатация</b>		
Описание		260
<b>Техническое обслуживание, диагностика</b>		
Поведение при неисправности или предупреждение		261
Хронология неисправностей и помощь		261
Меню идентификации		261
Функции тестирования		261
Функция осциллографа		261
<b>Управление преобразователем частоты</b>		
Управление с помощью входов-выходов ПЧ		262
Управление с помощью выносного графического терминала		262
Управление по коммуникационной сети		
- Профиль ввода-вывода		263
- Профиль CiA 402		263
- Профиль CiP		263
<b>Прикладные функции для использования ПЧ с насосами и вентиляторами</b>		
Законы управления двигателем		
- Функция энергосбережения		264
- Квадратичная характеристика ( $Kn^2$ )		264
ПИД-регулятор		
- Внутренние задания		264
- Предварительные задания ПИД-регулятора		264
- Обратная связь ПИД-регулятора		265
- Контроль обратной связи ПИД-регулятора		265
- Ждущий режим/повторный пуск		265
- Активация ждущего режима через определение расхода		265
- Аварийно-предупредительные сигналы		265
- Упреждающее задание скорости		265
- Автоматический и ручной режимы работы		265
Форсированная работа		265
Ограничение расхода		265
<b>Прикладные функции</b>		
Двухпроводное управление		266
Трехпроводное управление		266
Чередование фаз		266
Разгон-торможение		
- Время разгона и торможения		266
- Профиль кривых разгона и торможения		267
- Переключение темпов		267
- Автоматическая адаптация темпа замедления		267
Заданные скорости		268
Пошаговая работа (JOG)		268
Ограничение времени работы на нижней скорости		268

Сводная таблица функций (продолжение)		Стр.
<b>Другие прикладные функции (продолжение)</b>		
Законы управления двигателем		
- Векторное управление потоком в замкнутой системе		269
- Векторное управление потоком в разомкнутой системе		269
- Векторное управление по двум точкам		269
- Скалярное управление (закон "напряжение/частота")		269
- Синхронные двигатели		269
Ограничение перенапряжений на зажимах двигателя		269
Автоподстройка		269
Частота коммутации, уменьшение шума двигателя		269
Намагничивание двигателя		270
Управление выходным контактом		270
Остановка при тепловой перегрузке		270
Неконтролируемый обрыв выходного питания		271
Быстрее-медленнее		
- Использование кнопок простого действия		271
- Использование кнопок двойного действия		271
- Сохранение задания		272
- Быстрее-медленнее около заданного значения		272
Автоматический подхват с поиском скорости (подхват на ходу)		272
Управление при недонапряжении		273
Уравновешивание при торможении		273
Тепловая защита тормозного сопротивления		273
Переключение комплектов параметров (мультипараметр)		274
Переключение двигателей или конфигураций (мультидвигатель или мультиконфигурация)		274
Переключение заданий		274
Управление заданиями		
- Суммирование входов		275
- Вычитание входов		275
- Умножение входов		275
Ограничение момента		276
Определение ограничения тока или момента		276
Ограничение тока		276
Сохранение задания		277
Типы остановок		
- Остановка на выбеге		277
- Быстрая остановка		277
- Экстренная остановка		277
- Динамическое торможение		277
Тепловая защита двигателя		278
Тепловая защита преобразователя частоты		278
Тепловая защита транзисторов IGBT		278
Защита машины		278
Конфигурирование поведения преобразователя при неисправности		279
Сброс возвратных неисправностей		279
Запрет всех неисправностей		279
Автоматический повторный пуск		280
Обработка сигналов термосопротивлений PTC		280
Проверка транзисторов IGBT		280
Сброс счетчика наработки		280
Внешняя неисправность		280
Управление сетевым контактором		281
Форсировка локального режима управления		281

## Функции выносного графического терминала

Преобразователь Altivar 61 имеет выносной графический терминал, который крепится на передней панели. Он устанавливается поверх терминала с 7-сегментными индикаторами, встроенного в преобразователи, поставляемые без графического терминала.

### ■ Описание

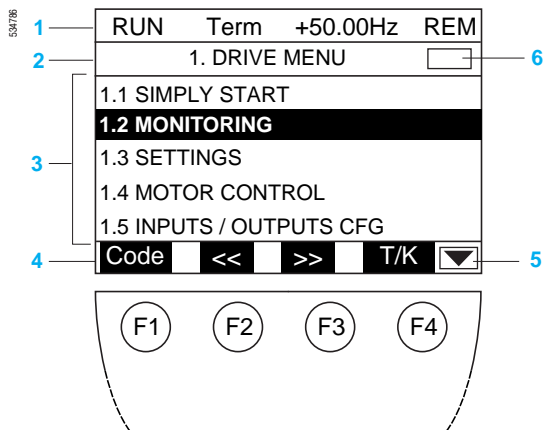
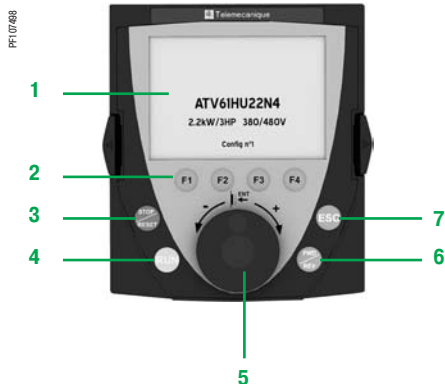
#### □ Описание графического терминала

- 1 Графический дисплей:
  - 8 строк, 240 x 160 пикселей;
  - отображение крупных символов, видимых с 5 м
  - отображение индикаторных линеек
- 2 Функциональные клавиши F1, F2, F3, F4, назначаемые на:
  - диалоговые функции: прямой доступ, справочная система, навигация;
  - прикладные функции: локальное/дистанционное управление, заданные скорости
- 3 Клавиша STOP/RESET: локальное управление остановкой двигателя/сброс неисправностей
- 4 Клавиша RUN: локальное управление пуском двигателя
- 5 Ручка навигатора:
  - при нажатии: запись текущего значения (ENT);
  - при вращении ±: увеличение или уменьшение значения, переход на следующую или предыдущую строку
- 6 Клавиша FWD/REV: изменение направления вращения двигателя
- 7 Клавиша ESC: отказ от текущей уставки, параметра или меню для возврата к предыдущему выбору

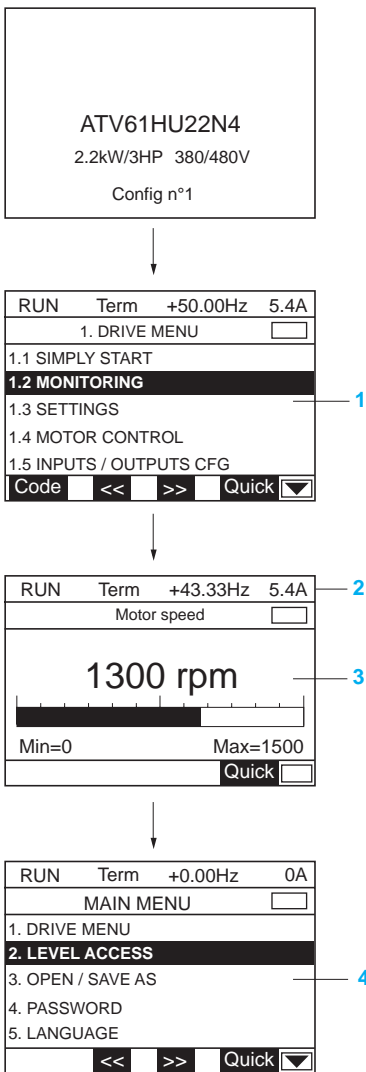
**Примечание:** клавиши 3, 4 и 6 обеспечивают локальное управление преобразователем.

#### □ Описание графического дисплея

- 1 Строка индикации: ее содержание конфигурируется; при заводской настройке на ней отображаются:
  - состояние преобразователя (например, RUN);
  - активизированный канал управления (например, Term: клеммник);
  - заданная частота;
  - ток двигателя
- 2 Строка меню: индикация имени текущего меню или подменю
- 3 Отображение меню, подменю, параметров, числовых значений, индикаторных линеек (барграфов) в виде окна прокрутки размером не более 5 строк. Выбранная строка или числовое значение отображаются в инверсном виде (см. рисунок)
- 4 Отображение функций, назначенных клавишам F1 - F4, выравненных в линию, например:
  - >>: горизонтальная навигация вправо или переход к следующему меню или подменю, или для числового значения, переход к меньшему разряду, отображаемому в инверсном виде (см. рисунок);
  - <<: горизонтальная навигация влево или переход к следующему меню или подменю, или для числового значения, переход к большему разряду, отображаемому в инверсном виде;
  - Quick: быстрый доступ к параметру из любого экрана, когда функция "Quick" индицирована над клавишей F4;
  - HELP: контекстная помощь;
  - Code: индикация кода выбранного параметра;
  - другие функции (прикладные) могут быть назначены этим клавишам с помощью меню "1.6 УПРАВЛЕНИЕ ЭП"
- 5  : текущее окно не продолжается вниз;  
 : текущее окно продолжается вниз
- 6  : текущее окно продолжается вверх;  
 : текущее окно не продолжается вверх



577639



## Функции выносного графического терминала (продолжение)

### ■ Навигация: доступ к меню и параметрам

#### Структура основных меню:

1 Меню преобразователя::

Тип меню	Описание
1.1 УСКОРЕННЫЙ ЗАПУСК	Упрощенное меню для быстрого ввода в эксплуатацию
1.2 МОНИТОРИНГ	Отображение текущих значений: двигатель, входы-выходы и связь (слова управления, слова состояния и т.д.)
1.3 НАСТРОЙКА	Настроечные параметры, изменяемые в процессе работы
1.4 ПРИВОД	Параметры двигателя, адаптация законов управления двигателем
1.5 ВХОДЫ-ВЫХОДЫ	Конфигурирование входов-выходов и формирование сигналов
1.6 УПРАВЛЕНИЕ ЭП	Конфигурирование каналов управления и задания
1.7 ПРИКЛАДНЫЕ ФУНКЦИИ	Конфигурирование прикладных функций (заданные скорости, ПИД-регулятор и т.д.)
1.8 УПРАВЛЕНИЕ ПРИ НЕИСПРАВНОСТЯХ	Конфигурирование управления при неисправностях
1.9 КОММУНИКАЦИЯ	Конфигурирование коммуникационных связей
1.10 ДИАГНОСТИКА	Диагностика двигателя и преобразователя, встроенные процедуры тестирования, хронология неисправностей
1.11 ИДЕНТИФИКАЦИЯ	Идентификация преобразователя и встроенных опций
1.12 ЗАВОДСКАЯ НАСТРОЙКА	Возврат к заводским настройкам (полный или группами параметров)
1.13 МЕНЮ ПОЛЬЗОВАТЕЛЯ	Доступ к индивидуальным параметрам пользователя
1.14 КАРТА ПЛК	Доступ к параметрам программируемой карты встроенного контроллера

2 Строка индикации

3 Экран отображения: индикация величин в форме индикаторных линеек (барграфов) или цифровых значений в зависимости от конфигурации

4 Основное меню:

Тип меню	Function
1. МЕНЮ ПЧ	См. выше 1
2. УРОВЕНЬ ДОСТУПА	4 уровня доступа: базовый, стандартный, расширенный, экспертный
3. ОТКРЫТЬ/СОХРАНИТЬ В	Пересылка файлов между графическим терминалом и преобразователем
4. ПАРОЛЬ	Защита конфигурации с помощью пароля
5. ЯЗЫК	Выбор языка (немецкий, английский, испанский, французский, итальянский и китайский)
6. ЭКРАН КОНТРОЛЯ	Индивидуализация строки индикации 2 и экрана отображения 3 (индикаторные линейки, цифровые значения)
7. КОНФИГУРАЦИЯ ОТОБРАЖЕНИЯ	Конфигурирование отображения параметров: индивидуализация, выбор для пользовательского меню, видимость, доступность

### ■ Пароль

Преобразователь Altivar 61 позволяет выбрать индивидуальные параметры, которые будут защищены паролем. Права защиты и загрузки конфигурации могут быть определены.

### Встроенный терминал с семисегментными индикаторами

#### ■ Описание

Преобразователи ATV 61 ●●●●M3, ATV 61HD11M3X - HD45M3X и ATV 61H075N4 - HD75N4 могут поставляться без графического терминала. В этом случае они оснащаются встроенным терминалом с семисегментными индикаторами.

Это позволяет:

- отображать состояние и неисправности;
- вызывать и настраивать параметры.

Преобразователь ATV 61H●●●Y поставляются со встроенным терминалом с семисегментными индикаторами и графическим терминалом.

### Ввод в эксплуатацию

Преобразователь Altivar 61 поставляется готовым к работе для большинства применений. При включении питания предлагается доступ к меню для конфигурирования языка и уровня доступа.

#### ■ Меню ускоренного запуска

Прямой доступ к меню ускоренного запуска позволяет:

- перепрограммировать преобразователь под конкретное применение путем выбора:
  - соответствующей макроконфигурации;
  - двух- или трехпроводного управления;
- полностью учесть характеристики двигателя:
  - ввести данные с заводской таблички двигателя;
  - выполнить автоподстройку;
- защитить двигатель с помощью параметрирования встроенной в ПЧ тепловой защиты.

RUN	Term	+50.00Hz	5.4A
1.1 SIMPLY START <input type="checkbox"/>			
<b>2/3 wire control</b> :		<b>2 wire</b>	
Macro-configuration :	Pumps.Fans		
Standard mot. Freq. :	50Hz IEC		
Rated motor power :	2.2kW		
Rated motor volt. :	400V		
Code	<<	>>	Quick <input type="checkbox"/>

Меню ускоренного запуска

## Ввод в эксплуатацию (продолжение)

### ■ Программирование с помощью макроконфигураций

Программирование с помощью макроконфигураций дает возможность выбора одного из семи вариантов, соответствующих различным машинам или применениям:

- пуск/стоп;
- общее применение;
- ПИД-регулятор;
- подключение к коммуникационной сети;
- насосы и вентиляторы.

Выбор одной из этих макроконфигураций приводит к автоматическому назначению функций, параметров, входов-выходов, в том числе и для дополнительных карт. Однако, при необходимости, созданная предварительная конфигурация может быть изменена.

Заводская настройка соответствует макроконфигурации "Насосы и вентиляторы".

Функции, сконфигурированные для каждой макроконфигурации:

Тип макроконфигурации	Пуск/стоп	Общее применение	ПИД-регулятор	Подключение к коммуникационной сети	Насосы и вентиляторы	
<b>Входы-выходы преобразователя Altivar 61</b>						
A11	Канал задания 1	Канал задания 1	Задание ПИД-регулятора	Канал задания 2 Канал задания 1 по сети	Канал задания 1	
A12	Не назначен	Суммируемое задание 2	Обратная связь ПИД-регулятора	Не назначен	Канал задания 1В	
AO1	Не назначен	Не назначен	Не назначен	Не назначен	Не назначен	
2-проводное управление	L11	Вперед	Вперед	Вперед	Вперед	
	L12	Сброс неисправностей	Назад	Сброс неисправностей	Сброс неисправностей	
	L13	Не назначен	Пошаговая работа	Сброс интегральной составляющей ПИД-рег.	Переключение задания 2	Переключение задания 1В
	L14	Не назначен	Сброс неисправностей	2 предварительных задания ПИД-регулятора	Канал задания момента	Сброс неисправностей
	L15	Не назначен	Ограничение момента	4 предварительных задания ПИД-регулятора	Не назначен	Не назначен
	L16	Не назначен	Не назначен	Не назначен	Не назначен	Не назначен
3-проводное управление	L11	Стоп	Стоп	Стоп	Стоп	
	L12	Вперед	Вперед	Вперед	Вперед	
	L13	Сброс неисправностей	Назад	Сброс неисправностей	Сброс неисправностей	Не назначен
	L14	Не назначен	Пошаговая работа	Сброс интегральной составляющей ПИД-рег.	Переключение задания 2	Переключение задания 1В
	L15	Не назначен	Сброс неисправностей	2 предварительных задания ПИД-регулятора	Канал задания момента	Сброс неисправностей
	L16	Не назначен	Ограничение момента	4 предварительных задания ПИД-регулятора	Не назначен	Не назначен
R1	Неисправность	Неисправность	Неисправность	Неисправность	Неисправность	
R2	Не назначен	Не назначен	Не назначен	Не назначен	Рабочее состояние ПЧ	
<b>Входы-выходы карт расширения входов-выходов</b>						
2-проводное управление	L17	Не назначен	Не назначен	Не назначен	Не назначен	
3-проводное управление	L17	Не назначен	Не назначен	Не назначен	Не назначен	
L18 - L114	Не назначен	Не назначен	Не назначен	Не назначен	Не назначен	
LO1 - LO4	Не назначен	Не назначен	Не назначен	Не назначен	Не назначен	
R3/R4	Не назначен	Не назначен	Не назначен	Не назначен	Не назначен	
A13, A14	Не назначен	Не назначен	Не назначен	Не назначен	Не назначен	
RP	Не назначен	Не назначен	Не назначен	Не назначен	Не назначен	
AO2	Ток двигателя	Ток двигателя	Ток двигателя	Ток двигателя	Ток двигателя	
AO3	Не назначен	Не назначен	Ошибка ПИД-регулятора	Не назначен	Не назначен	
<b>Клавиши графического терминала</b>						
Клавиша F1	Не назначен	Не назначен	Не назначен	Не назначен	Не назначен	
Клавиши F2, F3	Не назначен	Не назначен	Не назначен	Не назначен	Не назначен	
Клавиша F4	Управление с помощью граф. терминала	Управление с помощью граф. терминала	Управление с помощью граф. терминала	Управление с помощью граф. терминала	Управление с помощью граф. терминала	

## Ввод в эксплуатацию (продолжение)

### ■ Мониторинг

Меню мониторинга позволяет отображать управляющие команды, состояние работы электропривода, входов-выходов преобразователя и подключения к коммуникационной сети.

521169

RUN	Term	+43.33Hz	5.4A
1.2 MONITORING			
Frequency Ref. :	43.3 Hz		
Motor current :	5.4 A		
Motor speed :	1300 rpm		
Motor thermal state :	80 %		
Drv thermal state :	85 %		
Code	<<	>>	Quick

Визуализация физических переменных

RUN	Term	+50.00Hz	80A
Logic input map			
1	PR	LI1	LI2
0			
1	LI3	LI4	LI5
0			
1	LI7	LI8	LI9
0			
1	LI10	LI11	LI12
0			
1	LI13	LI14	
0			
Code	<<	>>	Quick

Отображение состояния дискретных входов

RUN	Mod.	+50.00Hz	5.4A
COMMUNICATION MAP			
Cmd channel :	Modbus		
Cmd Value :	ABCD Hex		
Active ref. channel :	CANopen		
Frequency ref. :	+50.00 Hz		
ETA status word :	2153 Hex		
Code	<<	>>	Quick

Отображение связи

## Конфигурирование и настройка

Настроечное меню позволяет осуществить множество настроек.

Активизация функции автоматически предоставляет доступ на этом же экране к настройкам, связанным с ней (прикладные функции описаны на стр. 264 - 281).

522154

RUN	Term	+50.00Hz	1250A
1.3 SETTINGS			
Ramp increment :	0,01		
Acceleration :	3,00 s		
Deceleration :	3,00 s		
Acceleration 2 :	5,00 s		
Deceleration 2 :	5,00 s		
Code	<<	>>	Quick

Экран настройки

RDY	Term	+0.00Hz	0.0A
PRESET SPEEDS			
2 preset speeds :	LI3		
4 preset speeds :	LI4		
8 preset speeds :	LI5		
Preset speed 2 :	10.0 Hz		
Preset speed 3 :	15.0 Hz		
Code	<<	>>	Quick

Настройка функции

RDY	Term	+0.00Hz	0A
ACCELERATION			
9.51 s			
Min=0,01		Max=9999	
Code	<<	>>	Quick

Установка требуемого значения

## Эксплуатация

Экран визуализации автоматически отображается после каждого включения питания.

Возможны различные типы индикации:

- отображение одной или двух индикаторных линеек;
- отображение одного, двух или пяти цифровых значений.

531125

RUN	Term	+43.33Hz	5.4A
Motor speed			
1300 rpm			
Min=0		Max=1500	
Code	<<	>>	Quick

1 индикаторная линейка

DEC	Term	+38.0Hz	10A
Output frequency			
+45.1 Hz			
Code	<<	>>	Quick

1 цифровое значение

RUN	Term	+43.33Hz	5.4A
1.2 MONITORING			
Frequency Ref. :	43.3 Hz		
Motor current :	5.4 A		
Motor speed :	1300 rpm		
Motor thermal state :	80 %		
Drv thermal state :	85 %		
Code	<<	>>	Quick

5 цифровых значений

## Техническое обслуживание, диагностика

Преобразователь Altivar 61 оснащен новыми функциями, обеспечивающими простое и быстрое обслуживание и, как следствие, повышение эффективности использования оборудования.

### Поведение при неисправности или предупреждение

Управление предупреждениями или конфигурирование поведения преобразователя позволяет принять необходимые меры перед остановкой оборудования.

### Хронология неисправностей и помощь

При возникновении неисправности появляется экран помощи и принятия мер для быстрого установления причины выхода из строя.

При появлении неисправности значения таких параметров, как скорость, ток, тепловое состояние, счетчик наработки сохраняются и восстанавливаются в хронологии неисправностей.

8 последних неисправностей сохраняются.

### Меню идентификации

Меню идентификации позволяет отобразить номер серии ПЧ, версию ПО и, следовательно, управлять комплектом устройств. Эта информация доступна также с помощью ПО PowerSuite и может быть экспортирована другим программным средствам типа базы данных.

### Функции тестирования

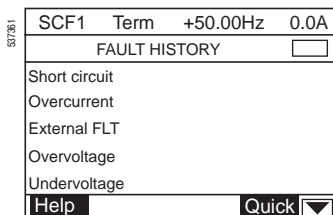
Преобразователь Altivar 61 имеет функции тестирования:

- определение перед пуском возможного короткого замыкания двигателя;
- запуск при проведении обслуживания с помощью графического терминала или ПО PowerSuite автоматических процедур тестирования:
  - двигателя;
  - силовых элементов преобразователя.

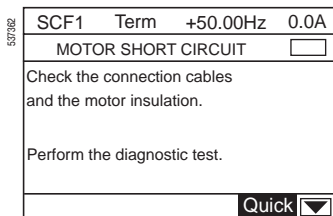
Результаты тестов индицируются на графическом терминале или с помощью ПО PowerSuite. С помощью этих же диалоговых средств можно, при необходимости, записать или прочесть сообщение в ПЧ.

### Функция осциллографа

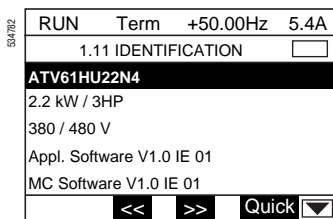
Преобразователь Altivar 61 имеет функцию осциллографа. Записанные графики кривых могут просматриваться с помощью PowerSuite. Использование модема ПО PowerSuite позволяет также осуществить дистанционную диагностику.



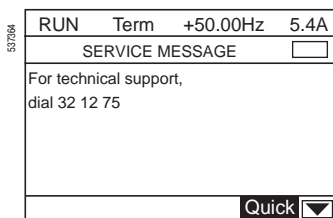
Хронология неисправностей



Экран помощи при поиске неисправности



Пример идентификации преобразователя



Пример индивидуальной записи

### Управление преобразователем частоты

#### ■ Управление с помощью входов-выходов ПЧ

Сигналы управления передаются по проводам на входы-выходы. Функции назначаются на дискретные и аналоговые входы и т.д.

Один дискретный вход может быть назначен для выполнения нескольких функций. В этом случае управление двумя функциями с помощью одного сигнала ограничивает количество необходимых входов.

Входы-выходы преобразователя Altivar 61 конфигурируются независимо друг от друга:

учет сигналов дискретных входов может производиться с временной задержкой во избежание явления дребезга некоторых переключателей;

формирование входных аналоговых сигналов позволяет хорошо адаптироваться к устройствам управления и применениям:

- минимальное и максимальное значения входного сигнала;
- фильтрация полученных входных сигналов для устранения нежелательных помех;
- эффект “линзы” путем формирования нелинейной характеристики аналогового входа с целью увеличения точности при обработке слабых сигналов;
- функции зоны нечувствительности и ограничения сигналов для исключения работы на нижней скорости, нежелательной для применения;
- функция средней точки, позволяющая на основе однополярного входного сигнала получить двуполярный выходной сигнал для управления скоростью и направлением вращения;
- формирование выходных аналоговых сигналов, передающих информацию от ПЧ к другим устройствам (операторским панелям, ПЧ, ПЛК и т.д.):
- выходной сигнал по току или напряжению;
- минимальное и максимальное значения выходного сигнала;
- фильтрация выходного сигнала.

Дискретные выходы могут запаздывать при активизации и деактивизации. Состояние выхода, когда сигнал активен, конфигурируется.

Управляющие сигналы по частоте также формируются преобразователем:

минимальное и максимальное значения частоты сигнала (30 кГц на импульсном входе RP специальной карты расширения входов-выходов и не более 300 кГц на входе интерфейсной карты импульсного датчика).

#### ■ Управление с помощью выносного графического терминала

Команды пуска и задания (момента, скорости или ПИД-регулятора) могут поступать с графического терминала. Некоторые прикладные функции могут быть также назначены функциональным клавишам F1, F2, F3, F4 графического терминала. Существуют различные способы изменения источника управления и/или задания.

Например: передача управления от клеммника к графическому терминалу может производиться двумя способами:

- остановкой ПЧ Altivar 61;
- продолжением работы с сохранением направления вращения и задания.

### Управление преобразователем (продолжение)

#### ■ Управление по коммуникационной сети

##### □ Профиль ввода-вывода

Профиль ввода-вывода позволяет управлять преобразователем Altivar 61 с помощью коммуникационной сети так же просто, как и с помощью клеммника входов-выходов. Посланные по коммуникационной сети команды записываются в слове управления. Это слово ведет себя как виртуальный клеммник, имеющий дискретные входы. Прикладные функции можно назначить битам слова управления. Один и тот же бит может иметь несколько назначений.

Команды и задания могут исходить от различных источников, таких как клеммник, графический терминал или коммуникационная сеть.

Каждый источник задания может быть зафиксирован или скоммутирован индивидуально с использованием дискретных входов или битов слова управления.

Профиль ввода-вывода поддерживается всеми встроенными коммуникационными портами (Modbus, CANopen), а также комплектом имеющихся коммуникационных карт (Ethernet TCP/IP, Fipio, Profibus DP и т.д.).

##### □ Профиль CiA 402 (Device Profile for Drives и Motion Control)

Этот профиль организации CiA (CAN in Automation) описывает функции, параметры и стандартные характеристики для преобразователей частоты.

Стандарт является расширением профиля DRIVECOM. Преобразователь Altivar 61 соответствует стандарту CiA 402 и в рамках этого профиля поддерживает 2 режима: раздельный и совместный.

##### Раздельный режим

Команды пуска/остановки и задания могут исходить от разных источников.

Например: по сети Ethernet TCP/IP передается задание скорости, а команды пуска/остановки подаются дискретными сигналами по проводам через клеммник.

Каждый источник может быть зафиксирован или скоммутирован индивидуально с использованием дискретных входов или битов слова управления.

##### Совместный режим

Команды пуска, остановки и задания (момента, скорости или ПИД-регулятора) поступают от одного источника, например, по шине CANopen.

Можно скоммутировать этот источник с другим, используя дискретный вход или бит слова управления.

Профиль CiA 402 поддерживается всеми встроенными коммуникационными портами (Modbus, CANopen), а также комплектом имеющихся коммуникационных карт (Ethernet TCP/IP, Fipio, Profibus DP и т.д.).

##### □ Профиль CIP

Профиль CIP поддерживается коммуникационной картой DeviceNet.

## Прикладные функции для использования ПЧ с насосами и вентиляторами

### ■ Законы управления двигателем

#### □ Функция энергосбережения

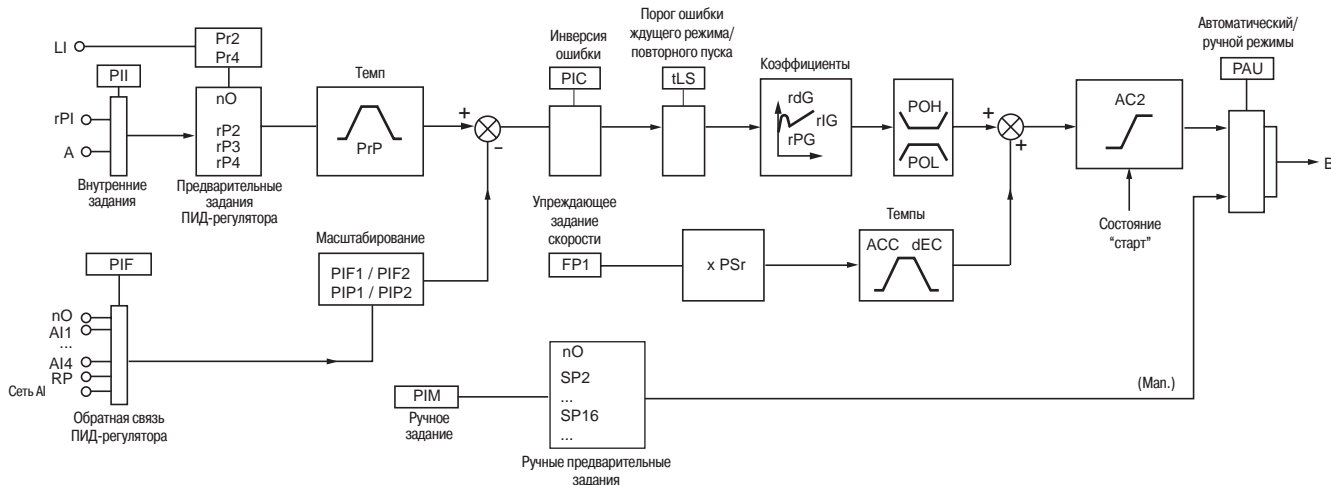
Этот тип управления позволяет оптимизировать потребление энергии в зависимости от нагрузки на машину.

#### □ Квадратичная характеристика (Kп²)

Этот тип управления оптимизирован для центробежных насосов и вентиляторов.

### ■ ПИД-регулятор

Позволяет управлять технологическим процессом с помощью задающего сигнала и сигнала датчика обратной связи. Функция предназначена для регулирования натяжения наматывающих механизмов.



ACC: ускорение; dEC: замедление; LI: дискретные входы; B: задание скорости

#### □ Внутренние задания

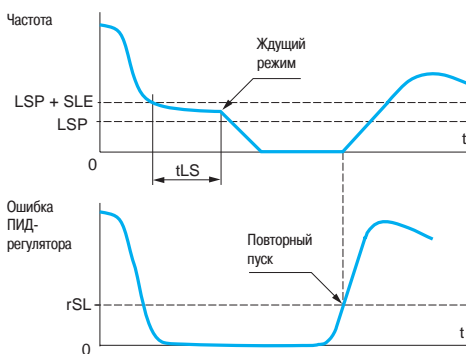
- rPI: задание, передаваемое графическим терминалом или коммуникационной сетью;  
- A: задание с помощью Fr1 или Fr2 с возможными функциями суммирования, вычитания и умножения.

Выбор между этими заданиями осуществляется с помощью параметра "PII".

#### □ Предварительные задания ПИД-регулятора

Возможен выбор двух или четырех заданий ПИД-регулятора. Таблица комбинаций выбранных заданий ПИД-регулятора:

Lix (Pr4)	Liy (Pr2)	Задание
0	0	rPI или A
0	1	rP2
1	0	rP3
1	1	rP4



LSP: нижняя скорость  
SLE: регулируемый порог повторного пуска  
tLS: макс. время работы на нижней скорости  
rSL: порог ошибки повторного пуска

Пример действия функции "ждуший режим/повторный пуск"

## ■ ПИД-регулятор (продолжение)

### □ Обратная связь ПИД-регулятора

Обратная связь ПИД-регулятора может быть назначена на один из аналоговых входов (AI1 - AI4), импульсный вход (RP) или импульсный датчик, в соответствии с имеющимися дополнительными картами. Она может передаваться по коммуникационной сети (сеть AI).

В сочетании с ПИД-регулятором можно использовать следующие 4 функции:

### □ Контроль обратной связи ПИД-регулятора

#### □ Ждущий режим/повторный пуск

Эта функция применяется в дополнение к ПИД-регулятору с целью избежать длительной бесполезной или нежелательной работы со слишком низкой скоростью. Она останавливает двигатель после определенного периода времени работы на пониженной скорости. Данные параметры - время (tLS) и скорость (LSP + SLE) - регулируются. Двигатель повторно запускается, если ошибка и/или обратная связь ПИД-регулятора превышают регулируемый порог (параметры rSL или UPP в зависимости от порога).

### □ Активация ждущего режима через определение расхода

Эта функция используется там, где нулевой расход не может быть обнаружен только функцией ждущего режима.

### □ Аварийно-предупредительные сигналы

Минимальный и максимальный контрольные пороги обратной связи ПИД-регулятора и контрольный порог ошибки ПИД-регулятора.

### □ Упреждающее задание скорости

Источником этого задания могут быть клеммники (аналоговые входы, импульсные датчики и т.д.), графический терминал или коммуникационная сеть. Этот скоростной вход является начальным заданием для пуска.

### □ Автоматический и ручной режимы работы

Позволяет переходить от ручного регулирования скорости к автоматическому с ПИД-регулятором. Переключение осуществляется дискретным входом или битом слова управления

#### Ручной режим регулирования скорости

Ручное задание скорости передается через клеммник (аналоговые входы, импульсный датчик, предварительно заданные скорости и т.д.). При переходе на ручной режим задание скорости меняется в соответствии с установленным временем разгона и торможения ACC и dEC.

#### Автоматический режим регулирования скорости с ПИД-регулятором

При работе в автоматическом режиме имеется возможность:

- адаптировать задания и обратную связь по регулируемой переменной (приведение в соответствие);
- скорректировать инверсный сигнал ПИД-регулятора;
- настроить пропорциональную, интегральную и дифференциальную составляющие (Kp, Ki и Kd);
- исключить интегральную составляющую;
- использовать аварийно-предупредительный сигнал с помощью дискретного выхода или визуализировать на графическом терминале в случае превышения уставки (максимальный и минимальный сигналы обратной связи и ошибка ПИД-регулятора);
- отобразить на графическом терминале сигналы задания, обратной связи, ошибки и выхода ПИД-регулятора и назначить на них аналоговый выход;
- применить задатчик интенсивности (время = PrP) к задающему сигналу ПИД-регулятора.

Скорость двигателя ограничена пределами нижней (LSP) и верхней (HSP) скоростей.

Отображаемые значения приводятся в единицах процесса.

## ■ Форсированная работа

В сочетании с функцией запрета всех неисправностей эта функция позволяет форсировать работу привода в определенном направлении и форсировать задание на сконфигурированное значение.

## ■ Ограничение расхода

Позволяет ограничить производительность насоса.

## Прикладные функции

### ■ Двухпроводное управление

Управление направлением вращения при помощи контактов с фиксированным состоянием. Условия реализации: при помощи одного или двух дискретных входов (одно или два направления вращения).

Все применения с одним или двумя направлениями вращения.

Возможны три вида работы:

- по состоянию дискретных входов;
- по изменению состояния дискретных входов;
- по изменению состояния дискретных входов, когда вращение вперед имеет приоритет над вращением назад.

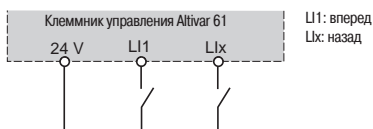


Схема соединений при двухпроводном управлении

### ■ Трехпроводное управление

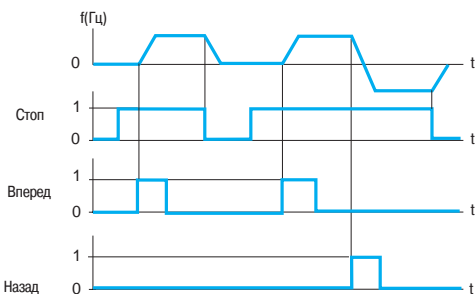
Управление направлением вращения и остановкой при помощи импульсных контактов.

Условия реализации: при помощи двух или трех дискретных входов (одно или два направления вращения).

Все применения с одним или двумя направлениями вращения.



Схема соединений при трехпроводном управлении



Пример работы при трехпроводном управлении

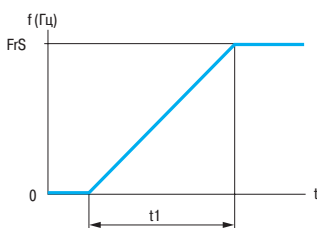
### ■ Чередование фаз

Функция позволяет изменить направление вращения двигателя без переключения питания преобразователя.

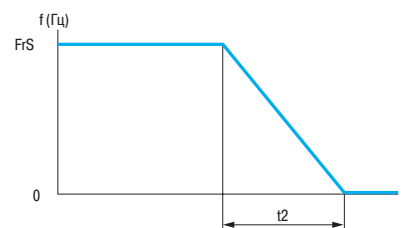
### ■ Разгон-торможение

#### □ Время разгона и торможения

Позволяет назначить темпы разгона и торможения в зависимости от вида применения и кинематики механизма.



Линейная кривая разгона



Линейная кривая торможения

FrS: номинальная частота напряжения питания двигателя

t1: время разгона

t2: время торможения

Настройки t1 и t2 раздельные, от 0,01 до 999,9 с (в соответствии с приращением: 0,01 с; 0,1 с или 1 с); заводская настройка: 3 с.

RDY	Term	+0.00Hz	0.0A
RAMP			
Ramp shape	:	Linear	
Ramp increment	:	0.01	
Acceleration	:	3.92 s	
Deceleration	:	0.54 s	
Ramp 2 threshold	:	0.0 Hz	
Code		Quick	

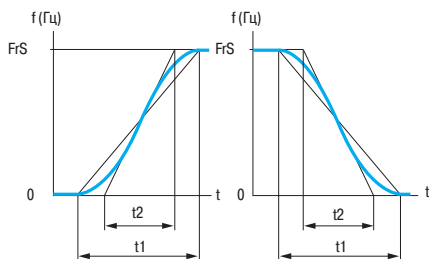
Настройка темпов

### □ Профиль кривых разгона и торможения

Постепенное изменение выходной частоты в соответствии с заданной скоростью по линейному или предварительно заданному закону.

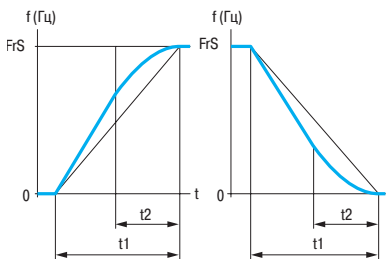
Применение S-образных кривых для транспортировочного оборудования, упаковочных линий, лифтов позволяет выбрать механический зазор, устранить удары и ограничивает несоответствие скорости с заданием во время быстрых переходных процессов в случае большого момента инерции. Выбор линейных, S- или U-образных кривых относится как к разгону, так и к торможению.

#### S-образная кривая



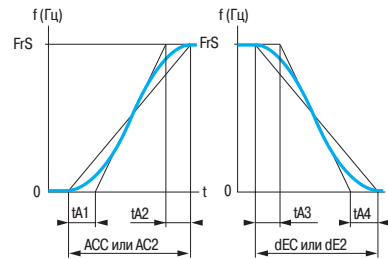
FrS: номинальная частота напряжения питания двигателя  
t1: настраиваемое время разгона-торможения  
t2 = 0,6 x t1  
Фиксированный коэффициент сглаживания

#### U-образная кривая

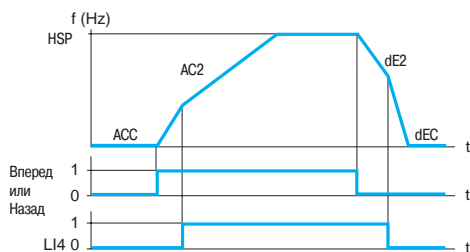


FrS: номинальная частота напряжения питания двигателя  
t1: настраиваемое время разгона-торможения  
t2 = 0,5 x t1  
Фиксированный коэффициент сглаживания

#### Индивидуальная настройка



FrS: Номинальная частота напряжения питания двигателя  
tA1: настраивается от 0 до 100% (ACC или AC2)  
tA2: настраивается от 0 до (100% - tA1) (ACC или AC2)  
tA3: настраивается от 0 до 100% (dEC или dE2)  
tA4: настраивается от 0 до (100% - tA3) (dEC или dE2)  
ACC: время разгона 1  
AC2: время разгона 2  
dEC: время торможения 1  
dE2: время торможения 2



Пример переключения с помощью дискретного входа

Ускорение 1 (ACC) и замедление 1 (dEC):  
- настройка от 0,01 до 999,9 с;  
- начальная уставка 3  
Ускорение 2 (AC2) и замедление 2 (dE2):  
- настройка от 0,01 до 999,9 с;  
- начальная уставка 5 с  
GV: верхняя скорость

### □ Переключение темпов

Переключение двух темпов разгона и торможения, настраиваемых отдельно.

Переключение темпов может осуществляться с помощью:

- дискретного входа;
- уровня частоты;
- комбинации дискретного входа (или бита слова управления) и уровня частоты;
- бита слова управления.

Применение:

- транспортировочное оборудование с плавным пуском и подводом;
- механизмы с коррекцией быстрой скорости в установившемся режиме.

### □ Автоматическая адаптация темпа замедления

Обеспечивает автоматическую адаптацию темпа замедления, если начальная уставка времени слишком мала для данного момента инерции нагрузки. Эта функция позволяет избежать блокировки преобразователя **при резком торможении**.

При активизированной функции и при малом времени торможения преобразователь оптимизирует питание двигателя для получения большого тормозного момента.

При всех видах применения, где не требуется точная остановка, и не применяются тормозные сопротивления.

Автоматическая адаптация должна быть отключена в случае позиционирования механизма при торможении с заданным темпом и использования тормозного сопротивления. Эта функция автоматически блокируется, если сконфигурирована функция управления тормозом.

RDY	Term	+0.00Hz	0.0A
PRESET SPEEDS			<input type="text"/>
2 preset speeds	:	LI3	
4 preset speeds	:	LI4	
8 preset speeds	:	LI5	
Preset speed 2	:	10.0 Hz	
Preset speed 3	:	15.0 Hz	
Code	<<	>>	Quick <input type="text"/>

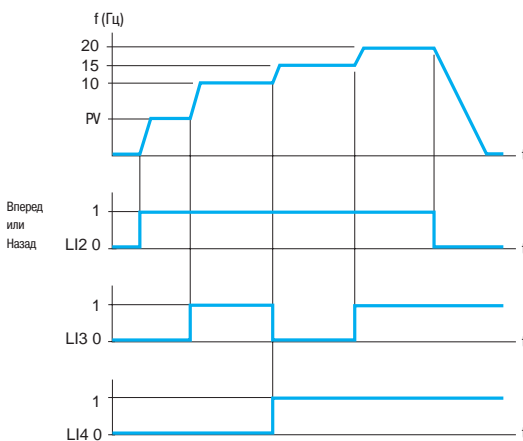
Настройка заданных скоростей

### ■ Заданные скорости

Переключение предварительно заданных уставок скорости. Возможен выбор 2, 4, или 8 фиксированных уставок скорости. Условия: 1, 2, 3 или 4 дискретных входа.

Фиксированные уставки настраиваются с шагом 0,1 Гц в диапазоне от 0 до 500 или 1000 Гц в зависимости от типоразмера.

Применяется для транспортировочного оборудования и механизмов с несколькими рабочими скоростями.



Скорость, получаемая со входами LI3 и LI4 в состоянии 0: нижняя LSP или заданная скорость в зависимости от уровня аналоговых входов

Заводские настройки:  
1-я скорость: LSP (нижняя или заданная)  
2-я скорость: 10 Гц  
3-я скорость: 15 Гц  
4-я скорость: 20 Гц

Пример отработки четырех предварительно заданных скоростей

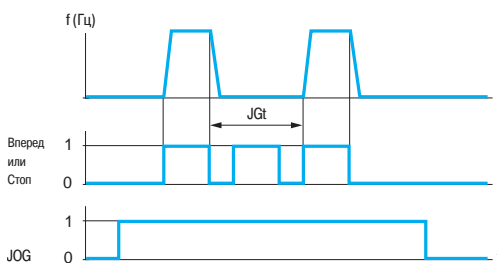
### ■ Пошаговая работа (JOG)

Работа в импульсном режиме с минимальным временем отработки задания (0,1 с), с ограниченной заданной скоростью и минимальным временем между двумя импульсами.

Условия реализации: назначение на эту функцию программируемого дискретного входа LI и подача импульсов на вращение двигателя.

Механизмы с подачей материала вручную.

Например: постепенное продвижение механизма во время техобслуживания.



Задание скорости: настраивается от 0 до 10 Гц, заводская настройка 10 Гц  
JGt: минимальное фиксированное время между двумя импульсами, равное 0,5 и 2 с

Пример работы в пошаговом режиме

### ■ Ограничение времени работы на нижней скорости

Автоматическая остановка двигателя по истечении времени работы на нижней скорости (LSP) при нулевом задании и наличии команды пуска.

Время настраивается в пределах 0,1 - 999,9 с (0 соответствует времени без ограничения).

Заводская настройка: 0 с. Перезапуск с заданным темпом происходит автоматически при появлении задающего сигнала или после отключения и повторной подачи команды пуска.

Применяется для автоматического пуска и остановки.

### ■ Законы управления двигателем

#### □ Векторное управление потоком в замкнутой системе

По току: обеспечивает наилучшие характеристики момента в статическом и динамическом режимах.

#### □ Векторное управление потоком в разомкнутой системе

По напряжению: может использоваться при работе с одним или несколькими параллельно включенными двигателями.

По току: характеристики при этом законе управления лучше, чем в предыдущем случае, однако не пригодны для параллельной работы двигателей.

#### □ Векторное управление по двум точкам

Зона работы с постоянной мощностью может быть оптимизирована путем задания дополнительной точки в законе управления.

Эта функция используется с двигателями при задании зоны ослабления поля из двух частей.

Функция позволяет ограничить напряжение на клеммах двигателя в тех случаях, когда напряжение сети превосходит номинальное напряжение двигателя.

#### □ Скалярное управление (закон “напряжение/частота”)

Этот закон управления адаптирован для специальных двигателей (высокоскоростные двигатели, асинхронизированные синхронные двигатели и т.д.). Закон может быть настроен по двум или пяти точкам и позволяет получить выходную частоту до 1000 Гц.

#### □ Синхронные двигатели

Данный тип управления предназначен исключительно для разомкнутых приводов с синхронными двигателями с постоянными магнитами и синусоидальной электродвижущей силой (эдс).

### ■ Ограничение перенапряжений на зажимах двигателя

Управление инвертором преобразователя Altivar 61 позволяет ограничить перенапряжение на зажимах двигателя до удвоенного напряжения промежуточного звена постоянного тока (Stressless PWM). Функция используется при большой длине кабеля, при применении перемотанных двигателей и двигателей с низким классом изоляции.

### ■ Автоподстройка

Автоподстройка может осуществляться:

- с помощью диалоговых средств (графический терминал, ПО PowerSuite, 7-сегментный встроенный терминал);
- по коммуникационной сети;
- автоматически при каждом включении ПЧ;
- назначением дискретного входа.

Автоподстройка позволяет оптимизировать характеристики электропривода.

При векторном управлении потоком (в замкнутой и разомкнутой системах с регулированием по току) измерение некоторых параметров производится периодически.

Запоминание теплового состояния двигателя позволяет точно компенсировать сопротивление его обмоток даже после отключения питания преобразователя.

### ■ Частота коммутации, уменьшение шума двигателя

Настройка частоты коммутации позволяет уменьшить шум, производимый двигателем.

Частота коммутации модулируется случайным образом во избежание резонансных явлений.

Функция может быть отключена, если она приводит к неустойчивой работе.

Высокая частота коммутации напряжения промежуточного звена постоянного тока используется для подачи на двигатель тока с низким гармоническим искажением. Частота коммутации может настраиваться при работе для подавления шума двигателя.

Диапазон частоты от 1 до 16 кГц в зависимости от типоразмера.

### ■ Намагничивание двигателя

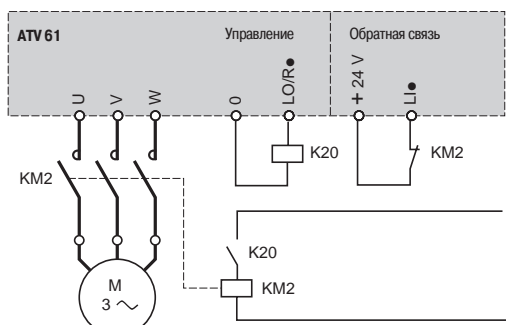
Позволяет мгновенно получить большой пусковой момент путем предварительного намагничивания двигателя.

Возможен выбор как для разомкнутой, так и для замкнутой системы привода.

В непродолжительном режиме работы:

- если дискретный вход или бит слова управления назначен на команду намагничивания двигателя, то поток устанавливается после подачи этой команды;
- если дискретный вход или бит слова управления не был назначен на команду намагничивания двигателя, или они не были активизированы при подаче команды пуска, то намагничивание осуществляется при пуске двигателя.

Процесс намагничивания ускоряется путем подачи тока, превосходящего номинальный ток двигателя, и затем снижения его до значения тока намагничивания.



Управление и контроль исправности выходного контактора

### ■ Управление выходным контактором

Позволяет с помощью преобразователя управлять контактором, расположенным между ПЧ и двигателем.

Команда на замыкание контактора подается при появлении команды пуска. Размыкание контактора происходит при отсутствии тока в двигателе.

**Примечание:** если сконфигурирована функция динамического торможения, не следует ее настраивать на продолжительное время, поскольку контактор разомкнется только после прекращения торможения.

### ■ Остановка при тепловой перегрузке

Функция позволяет:

- разрешить остановку привода до учета тепловой неисправности; две настраиваемые уставки позволяют определить тепловое состояние, за пределами которого происходит остановка;
- не допустить новые команды пуска, пока температура преобразователя и двигателя не станет меньше 100%.

537000

RDY	Term	+0.00Hz	0.0A
+/- SPEED			<input type="checkbox"/>
+ speed assign. :		L13	
- speed assign. :		L14	
Ref. saved :		RAM	
Code		Quick <input type="checkbox"/>	

Настройка функции "Быстрее-медленнее"

### ■ Неконтролируемый обрыв выходного питания

Функция позволяет сконфигурировать защиту от обрыва фазы двигателя для разрешения разрыва цепи "ПЧ-двигатель" без блокировки по неисправности и для возможности плавного повторного пуска после восстановления соединения. В зависимости от настройки обрыв фазы двигателя может также привести к блокировке преобразователя.

### ■ Быстрее-медленнее

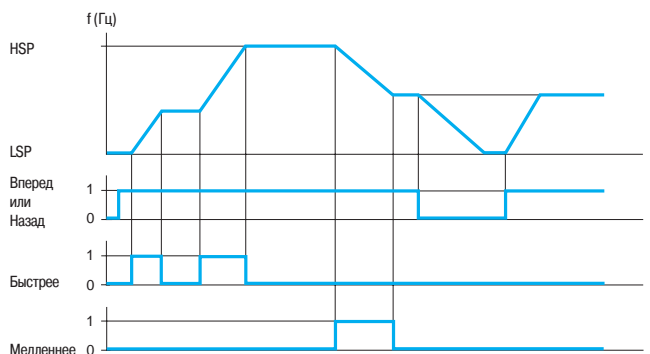
Увеличение или уменьшение задания скорости с помощью одной или двух дискретных команд с сохранением или без сохранения последнего заданного значения (функция внутреннего автоматического задатчика).

Применяется для централизованного управления многосекционными механизмами с одним направлением вращения. Управление с подвесного пульта подъемным краном в двух направлениях.

Возможны два типа работы:

- использование кнопок простого действия: необходимы два дискретных входа, кроме входов задания направления вращения;
- использование кнопок двойного действия: необходим только один дискретный вход, назначенный на команду "быстрее".

**Использование кнопок простого действия:** необходимы 2 дополнительных дискретных входа для задания одного или двух направлений вращения.

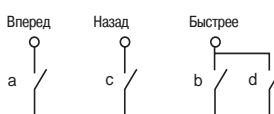


LSP: нижняя скорость, HSP: верхняя скорость

Пример с сохранением последнего задания и с двумя дискретными входами

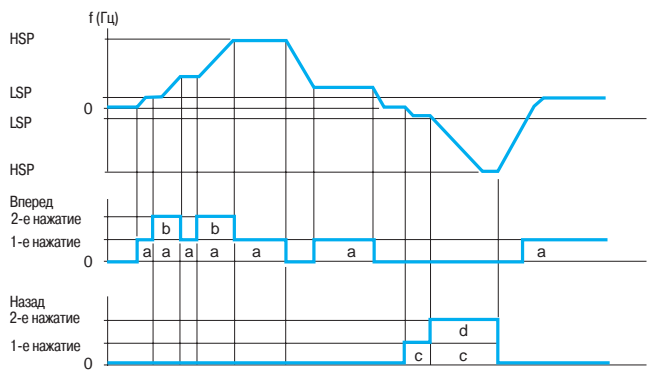
**Использование кнопок двойного действия:** необходим только 1 дополнительный дискретный вход для задания режима "быстрее".

Дискретные входы:



a и c: 1-е нажатие  
b и d: 2-е нажатие

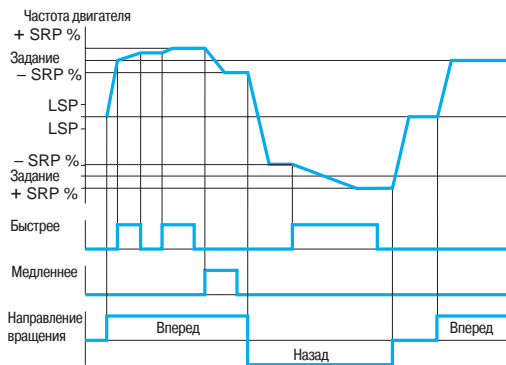
	Свободен (медленнее)	1-е нажатие (поддерживаемая скорость)	2-е нажатие (быстрее)
Кнопка вперед	-	a	a и b
Кнопка назад	-	c	c и d



LSP: нижняя скорость, HSP: верхняя скорость

Пример с кнопками двойного действия и одним дискретным входом.

**Примечание:** функция "быстрее-медленнее" не совместима с трехпроводным управлением.



Пример отработки команд "Быстрее-медленнее" около заданного значения при двухпроводном управлении

**Сохранение задания**

Связана с функцией "быстрее-медленнее".  
Позволяет учесть и сохранить задающий сигнал при исчезновении команды пуска или сетевого питания. Сохраненное значение прикладывается вместе с последующей командой пуска.

**Быстрее-медленнее около заданного значения**

Задающий сигнал прикладывается с помощью Fr1 или Fr1b с возможностью применения функций суммирования, вычитания, умножения и предварительно заданных скоростей.  
При подаче команды пуска привод обрабатывает задание в соответствии с установленными темпами разгона и торможения, а воздействие сигналов "быстрее-медленнее" заставляет изменяться скорость вокруг этого задания с ускорением 2 и замедлением 2.  
Изменения скорости вокруг заданного значения ограничены в процентах от задания (параметр SRP). При остановке измененное значение задающего сигнала не сохраняется.  
Максимальное значение задания всегда ограничено верхней скоростью (параметр HSP), а минимальное - нижней (параметр LSP).

**Автоматический подхват с поиском скорости** (подхват на ходу)

Повторный пуск двигателя без броска скорости после одного из следующих событий, если команды поддерживаются:

- исчезновение сетевого питания или простое отключение;
- сброс неисправности или автоматический повторный пуск;
- остановка на выбеге.

После исчезновения неисправности преобразователь определяет действительную скорость двигателя, необходимую для разгона с заданным темпом от этой скорости до заданной. Время поиска скорости может достигать 0,5 с в зависимости от начального отклонения.

Эта функция автоматически блокируется при сконфигурированной функции управления тормозом. Предназначена для механизмов, скорость которых уменьшается незначительно при исчезновении питания (механизмы с большим моментом инерции, вентиляторы и насосы, вращаемые потоком до остановки и т.д.).

### ■ Управление при недонапряжении

Поведение преобразователя Altivar 61 при недонапряжении или обрыве питания может быть сконфигурировано в зависимости от применения.

Возможные случаи:

- преобразователь Altivar 61 может продолжать работу при снижении напряжения до 50% (уставка настраивается);
- в случае блокировки преобразователя при недонапряжении управление реле неисправности может конфигурироваться (размыкание или замыкание). Если реле неисправности не размыкается, то индицируется предупреждение.

Преобразователь Altivar 61 может быть также сконфигурирован таким образом, чтобы избежать блокировки (с предупреждением):

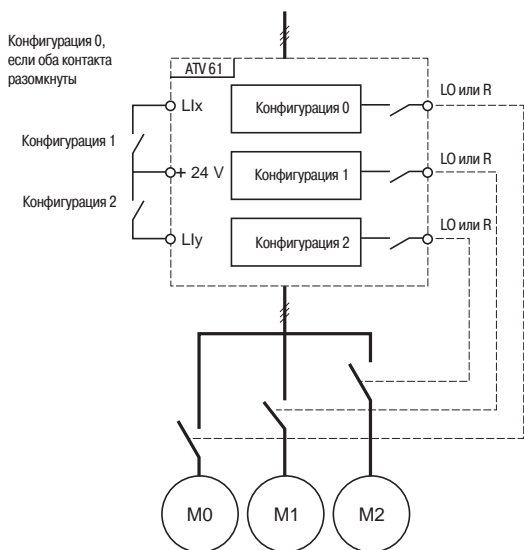
- контролируемая остановка в зависимости от выбранного типа остановки;
- замедление с автоматически выбираемым временем торможения для поддержания напряжения звена постоянного тока таким, чтобы избежать блокировки по неисправности;
- мгновенный обрыв транзисторов IGBT (инвертора) и питание двигателя после восстановления питания. Функция позволяет избежать повторной инициализации преобразователя Altivar 61.

### ■ Уравновешивание при торможении

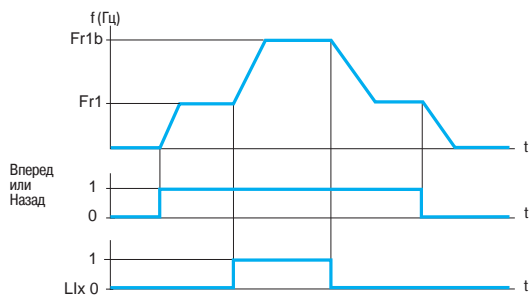
Функция позволяет настроить уставки торможения для выравнивания мощностей торможения между разными преобразователями или тормозными модулями, подключенными к общему звену постоянного тока.

### ■ Тепловая защита тормозного сопротивления

В преобразователе Altivar 61 имеется встроенная тепловая защита, предназначенная для тормозного сопротивления, не оснащенного термоконтактом. При превышении уставки теплового сопротивления в зависимости от настройки функции происходит срабатывание дискретного выхода, назначенного на сигнализацию, или блокировка ПЧ.



Принципиальная схема режима мультидвигателя



Пример переключения заданий

### ■ Переключение комплектов параметров (мультипараметр)

Функция позволяет переключать 3 комплекта из 15 параметров при работающем двигателе. Каждый комплект может иметь различные значения каждого из параметров. Переключение комплектов осуществляется с помощью 1 или 2 дискретных входов или битов слова управления.

Функция предназначена для машин с 2 или 3 производственными циклами.

### ■ Переключение двигателей или конфигураций (мультидвигатель или мультиконфигурация)

Преобразователь Altivar 61 может иметь 3 конфигурации, активируемые дистанционно для адаптации к:

- 2 или 3 различным двигателям или механизмам в режиме мультидвигателя. В этом случае тепловое состояние всех двигателей рассчитывается и сохраняется, т.е. каждый двигатель имеет тепловую защиту;
  - 2 или 3 конфигурациям для одного двигателя в режиме мультиконфигурации. Функция также может применяться для сохранения конфигурации в другой зоне памяти с возможностью ее вызова.
- Переключение комплектов осуществляется с помощью 1 или 2 дискретных входов в зависимости от количества выбранных двигателей или конфигураций (2 или 3).

Режимы мультидвигателя и мультиконфигурации несовместимы.

### ■ Переключение заданий

Переключение двух заданий (скорости, момента или ПИД-регулятора) может быть осуществлено с помощью:

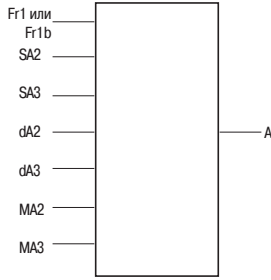
- дискретного входа;
- бита слова управления.

Задание 1 (Fr1) активно, если дискретный вход (или бит слова управления) находится в состоянии 0, задание 2 (Fr1b) активно, если дискретный вход (или бит слова управления) в состоянии 1.

Переключение заданий может осуществляться при работающем двигателе.

Источником задания Fr1b, как и Fr1, могут быть:

- аналоговый вход (AI);
- импульсный вход (RP);
- графический терминал;
- шина Modbus или CANopen;
- коммуникационная карта;
- карта встроенного контроллера.



A: задание преобразователя  
SA2, SA3: суммируемые задания  
dA2, dA3: вычитаемые задания  
MA2, MA3: умножаемые задания

### ■ Управление заданиями

Суммирование, вычитание и умножение входных заданий могут активизироваться одновременно.

Например:

- задание преобразователя  $A = (Fr1 \text{ или } Fr1b + SA2 + SA3 - dA2 - dA3) \times MA2 \times MA3$ .

### □ Суммирование входов

Позволяет суммировать 2 - 3 задания различных источников Fr1 или Fr1b (см. "Переключение заданий").

Суммируемые задания выбираются из всех возможных типов заданий.

Например:

- задание Fr1 или Fr1b от AI1;
- задание SA2 от CANopen;
- задание SA3 от коммуникационной карты;
- задание преобразователя  $A = Fr1 \text{ или } Fr1b + SA2 + SA3$ .

### □ Вычитание входов

Позволяет вычитать 2 - 3 задания различных источников Fr1 или Fr1b (см. "Переключение заданий"). Вычитаемые задания выбираются из всех возможных типов заданий.

Например:

- задание Fr1 или Fr1b от AI1;
- задание dA2 от CANopen;
- задание dA3 от коммуникационной карты;
- задание преобразователя  $A = Fr1 \text{ или } Fr1b - dA2 - dA3$ .

### □ Умножение входов

Позволяет умножать 2 - 3 задания различных источников Fr1 или Fr1b (см. "Переключение заданий").

Умноженные задания выбираются из всех возможных типов заданий.

Например:

- задание Fr1 или Fr1b от AI1;
- задание MA2 от CANopen;
- задание MA3 от коммуникационной карты;
- задание преобразователя  $A = Fr1 \text{ или } Fr1b \times MA2 \times MA3$ .

### ■ Ограничение момента

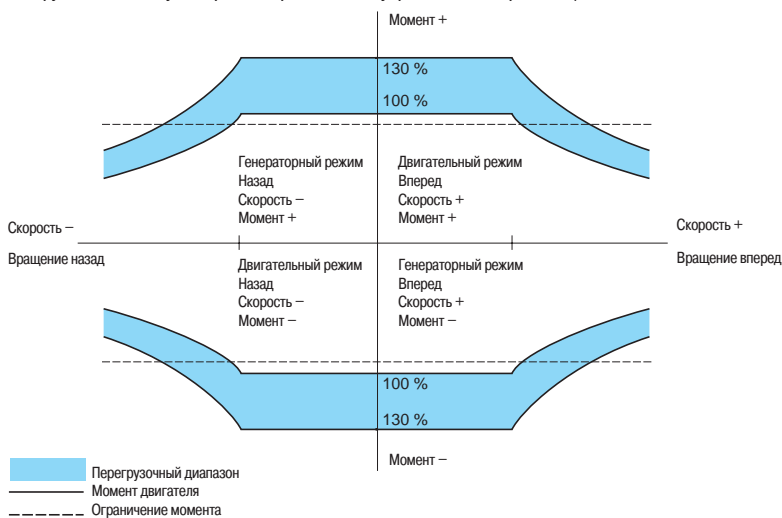
Функция обеспечивает ограничение момента в двигательном и генераторном режимах с помощью раздельных настроек.

Возможны два типа ограничения момента:

- фиксированное значение параметра;
- значение, заданное по аналоговому входу, импульсному управляющему входу или импульсным датчиком.

Когда оба типа ограничения момента являются разрешенными, то учитывается меньшее значение. Они могут переключаться с помощью дискретного входа или бита слова управления.

Эта функция не доступна при скалярном законе управления "напряжение/частота".



Ограничение момента активно в обоих направлениях вращения в двигательном или генераторном режиме.

### ■ Определение ограничения тока или момента

Функция позволяет определить достижение ограничения тока или момента. В зависимости от настройки можно:

- оповестить о событии сигнализацией;
- заблокировать преобразователь после окончания настраиваемой уставки времени.

### ■ Ограничение тока

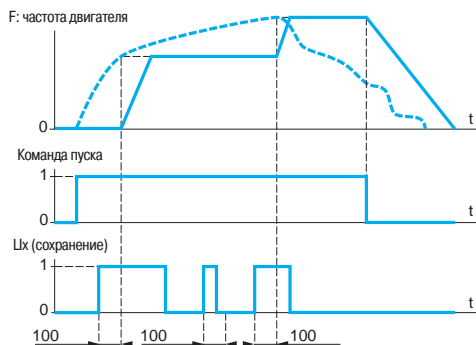
Второе ограничение тока конфигурируется от 1,1 до 1,2 номинального тока преобразователя и позволяет ограничить нагрев двигателя и момент.

Переключение между двумя ограничениями тока можно осуществить с помощью:

- дискретного входа;
- бита слова управления.

537298	RDY Term +0.00Hz 0.0A
2nd CURRENT LIMIT. <input type="text"/>	
I Limit. 2 activ. :	LI6
I Limit. 2 value :	6.4 A
Current limitation :	7.9 A
Code	Quick <input type="button" value="v"/>

Конфигурирование переключения тока



--- Аналоговое задание  
Пример работы с сохранением задания

### ■ Сохранение задания

Позволяет:

- учесть и сохранить задающий сигнал на аналоговом входе с помощью команды длительностью более 0,1 с, поданной дискретным входом;
  - обеспечить поочередное управление скоростью нескольких преобразователей с помощью одного аналогового задания и дискретного входа каждого ПЧ;
  - подтвердить с помощью дискретного входа сетевое задание (по последовательному каналу) для нескольких преобразователей с целью синхронизации их работы, уменьшая разбросы по каналам задания
- Подтверждение задания происходит через 100 мс после нарастающего фронта команды подтверждения.  
Новое задание принимается только после подачи следующей команды.

### ■ Типы остановок

#### □ Остановка на выбеге

Остановка двигателя на выбеге при отключенном питании под действием момента сопротивления на валу.

Остановка на выбеге осуществляется:

- подачей команды нормальной остановки, сконфигурированной на остановку на выбеге (при снятии команды пуска или подаче команды остановки);
- активизацией дискретного входа;
- активизацией бита слова управления.

#### □ Быстрая остановка

Остановка со временем замедления (деленным на коэффициент, настраиваемый от 0 до 10), приемлемым для системы "преобразователь-двигатель" без блокировки по неисправности "резкое торможение". Если коэффициент равен нулю, то двигатель затормозится за минимально возможное время.

Применяется для аварийной остановки конвейеров.

Быстрая остановка осуществляется:

- подачей команды нормальной остановки, сконфигурированной на быструю остановку (при снятии команды пуска или подаче команды остановки);
- активизацией дискретного входа;
- активизацией бита слова управления.

#### □ Экстренная остановка

Если коэффициент деления времени торможения равен нулю, то двигатель остановится за минимально возможное время.

#### □ Динамическое торможение

Торможение на малой скорости механизмов с большой инерционностью или поддержание момента.

Динамическое торможение осуществляется:

- подачей команды нормальной остановки, сконфигурированной на динамическое торможение (при снятии команды пуска или подаче команды остановки);
- активизацией дискретного входа;
- активизацией бита слова управления.

Ток и время динамического торможения настраиваются.

RDY	Term	+0.00Hz	0.0A
STOP CONFIGURATION			
Type of stop :	Ramp stop		
Freewheel assign. :	NO		
Fast stop assign. :	L14		
Ramp divider :	0		
DC inject. assign. :	NO		
Code	Quick		

Конфигурирование типа остановки

### ■ Тепловая защита двигателя

Тепловая защита двигателя обеспечивается с помощью преобразователя двумя способами:

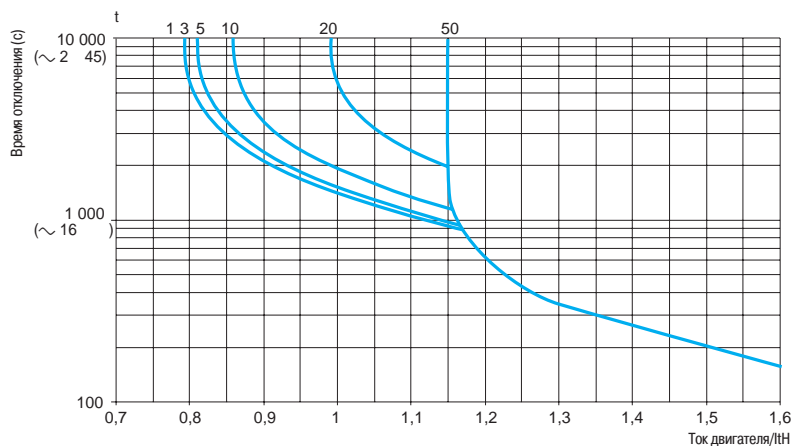
- непосредственно - путем обработки сигналов терморезисторов, расположенных в обмотках двигателя;
- косвенно - с помощью встроенного теплового реле. Косвенная тепловая защита обеспечивается за счет непрерывного расчета теоретического нагрева двигателя.

Микропроцессорная система рассчитывает теоретический нагрев двигателя на основе:

- рабочей частоты;
- тока, потребляемого двигателем;
- времени работы;
- максимальной окружающей температуры 40 °С вблизи двигателя;
- типа вентиляции двигателя (естественная или принудительная).

Тепловая защита настраивается от 0,5 до 1,2 номинального тока преобразователя. Она должна соответствовать значению номинального тока двигателя, приведенного на заводской табличке.

**Примечание:** хранимое значение теплового состояния двигателя возвращается к нулю при отключении питания системы управления преобразователя.



Времятоковые характеристики двигателя

Двигатели с естественной вентиляцией:  
Кривые отключения зависят от частоты двигателя.

Двигатели с принудительной вентиляцией:  
Должна рассматриваться только одна кривая отключения при 50 Гц вне зависимости от частоты двигателя.

### ■ Тепловая защита преобразователя частоты

Тепловая защита преобразователя осуществляется с помощью термосопротивления, установленного на радиаторе или встроенного в силовой модуль.

### ■ Тепловая защита транзисторов IGBT

Преобразователь осуществляет интеллектуальное управление частотой коммутации в зависимости от температуры IGBT.

Если возможности по току преобразователя превышены (например: величина тока больше номинального тока преобразователя при нулевой частоте напряжения на статоре), то индицируется предупреждение и счетчик времени запускается после появления предупреждения.

### ■ Защита машины

Позволяет обнаружить недогрузку и/или перегрузку.

RDY	Term	+0.00Hz	0.0A
4-20mA LOSS			<input type="checkbox"/>
Fallback spd			
Spd maintain	<input checked="" type="checkbox"/>		
Ramp stop			
Fast stop			
DC injection			
			Quick <input type="checkbox"/>

Конфигурирование поведения при неисправности

### ■ Конфигурирование поведения преобразователя при неисправности (управление при неисправностях)

Существует несколько режимов работы при сбрасываемых неисправностях:

- остановка на выбеге;
- переход ПЧ на пониженную скорость;
- ПЧ сохраняет скорость, которая была в момент появления неисправности, до ее исчезновения;
- остановка с заданным темпом;
- быстрая остановка;
- динамическое торможение;
- ПЧ продолжает работу с активизацией предупреждения.

### Список сбрасываемых неисправностей:

- внешняя неисправность;
- обрыв обратной связи по скорости;
- превышение заданной скорости;
- вращение в обратном направлении;
- обрыв фазы двигателя;
- неправильная автоподстройка;
- обрыв о.с. от тормозного контактора;
- обрыв связи с импульсным датчиком;
- обрыв сигнала 4 - 20 мА;
- обрыв связи или КЗ терморезисторов РТС;
- перегрев преобразователя;
- перегрузка двигателя, если тепловое состояние меньше 100 %;
- перенапряжение сетевого питания;
- чрезмерно интенсивное торможение;
- ограничение тока/момента;
- перегрев IGBT;
- обрыв коммуникационной связи (Modbus, CANopen и др.).

### ■ Сброс возвратных неисправностей

Сброс последней неисправности с помощью дискретного входа, бита слова управления или клавишей STOP/RESET графического терминала.

Условия пуска после сброса неисправности такие же, как и при нормальном включении напряжения питания.

Перечень сбрасываемых неисправностей см. выше.

Сброс таких неисправностей как пониженное напряжение сети и обрыв питающей фазы происходит автоматически, когда питание вновь становится нормальным.

Функция предназначена для применений, в которых доступ к ПЧ затруднен, например таких, которые расположены на движущихся частях транспортировочных механизмов.

### ■ Запрет всех неисправностей

Эта функция запрещает появление всех неисправностей, включая тепловые защиты (форсированная работа), и может привести к поломке ПЧ.

Функция предназначена для применений, в которых повторный пуск является жизненно необходимым (например: печные конвейеры, дымоудаляющие установки, механизмы с затвердевающими изделиями).

Функция активизируется с помощью дискретного входа.

Контроль неисправностей происходит при состоянии дискретного входа 1.

При изменении состояния дискретного входа с 0 на 1 все неисправности сбрасываются.

**Примечание:** использование этой функции исключает гарантийные обязательства.

### ■ Автоматический повторный пуск

Автоматический повторный пуск осуществляется после блокировки преобразователя из-за неисправности при условии, что неисправность устранена, и все другие условия функционирования позволяют это сделать.

Повторный пуск осуществляется автоматически серией попыток с увеличивающимися интервалами 1, 5, 10 с и затем 1 мин для последующих пусков.

Длительность повторного пуска составляет от 5, 10 и 30 мин, 1, 2, 3 ч до неограниченной длительности.

Если преобразователь не запустился после запрограммированного промежутка времени, то он блокируется, а процедура прекращается до отключения и повторного включения питания.

Неисправности, при которых возможен повторный пуск:

- перенапряжение сети;
- тепловая перегрузка двигателя;
- тепловая перегрузка преобразователя;
- обрыв фазы питающей сети;
- обрыв задания 4 - 20 мА;
- перенапряжение в звене постоянного тока;
- внешняя неисправность;
- обрыв связи или КЗ термосопротивлений РТС;
- неисправность последовательной связи;
- ограничение тока или момента;
- обрыв фазы двигателя;
- слишком низкое напряжение сети: для этой неисправности функция всегда активна, даже если она не сконфигурирована;
- неисправность шины CANopen, Modbus или других коммуникационных сетей: эти неисправности сбрасываются автоматически, как только слово управления или задание частоты отправлено преобразователю.

При этих неисправностях реле неисправности преобразователя остается под напряжением, если функция сконфигурирована. Функция требует поддержания сигналов задания скорости и направления вращения.

Применение:

- механизмы или установки, работающие в продолжительном режиме или без контроля, повторный пуск которых не представляет никакой опасности ни для оборудования, ни для обслуживающего персонала.

### ■ Обработка сигналов термосопротивлений РТС

Термосопротивления могут быть прямо подключены к карте управления преобразователя или к картам расширения входов-выходов.

Учет тепловой перегрузки преобразователем конфигурируется:

- постоянным учетом;
- учетом только при подаче силового питания на преобразователь;
- учетом только при работающем двигателе.

### ■ Проверка транзисторов IGBT

Функция при ее назначении тестирует каждый транзистор IGBT и подключение двигателя с целью обнаружения короткого замыкания или обрыва соединения. Проверка производится после каждого включения питания и пуска двигателя.

Функция не должна назначаться для применений с быстрыми рабочими циклами для того, чтобы не увеличивать время реакции на команды пуска.

### ■ Сброс счетчика наработки

Время наработки ПЧ может быть переустановлено на 0.

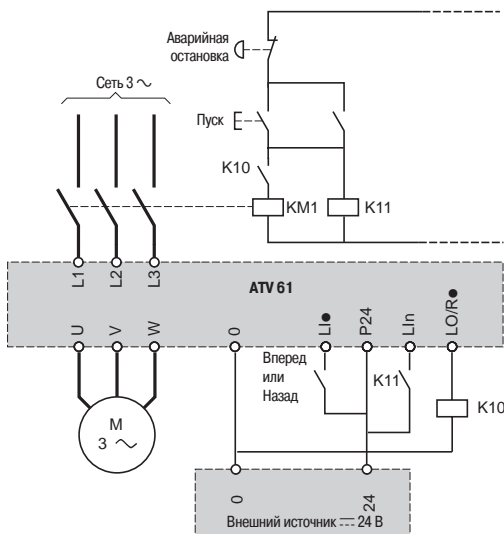
### ■ Внешняя неисправность

Функция позволяет заблокировать преобразователь при неисправности приводного механизма. Эта неисправность отображается на дисплее преобразователя. В зависимости от конфигурации функции сигнализация о появлении неисправности может быть назначена на 1 или 0.

## ■ Управление сетевым контактором

Функция позволяет при подаче каждой команды пуска замыкать сетевой контактор и размыкать его, когда двигатель не запитан. Система управления преобразователя должна питаться от внешнего источника постоянного тока напряжением 24 В.

Эта функция должна использоваться в простых схемах с небольшим числом пусков (длительность цикла больше 60 с).



После команды пуска, если сетевой контактор не замкнулся, преобразователь блокируется после настраиваемой выдержки времени.

## ■ Форсировка локального режима управления

Форсировка локального режима требует подачи команды с помощью клеммника или терминала и запрещает другие способы управления.

Переход к локальному режиму может быть активизирован с помощью:

- дискретного входа;
- функциональной клавиши графического терминала.

Для локальной форсировки используются следующие задания и команды:

- задания AI1, AI2... и управление с помощью дискретных входов;
- задание и управление с помощью графического терминала.

Таблица совместимости функций

■ Конфигурируемые входы-выходы

В приведенной ниже таблице указаны случаи несовместимости функций, а также приоритеты функций:

Функции остановки имеют приоритет над командами на вращение.

Защитная функция блокировки ПЧ (Power Removal) имеет приоритет над всеми остальными функциями.

Выбор функция ограничен:

□ количеством переназначаемых входов и выходов преобразователя: если необходимо, добавьте карту расширения входов-выходов;

□ несовместимостью некоторых функций между собой.

Функции	ПИД-регулятор	Заданные скорости	Пошаговая работа JOG	Синхронный двигатель
ПИД-регулятор			⊖	
Заданные скорости			↑	
Пошаговая работа JOG	⊖	←		
Синхронный двигатель				
Быстрее-медленнее (1)			⊖	
Быстрее-медленнее около заданного значения	⊖		⊖	
Управление заданиями	⊖ (2)	↑	↑	
Остановка на выбеге				
Быстрая остановка				
Динамическое торможение				⊖

(1) Кроме особого случая применения с каналом задания Fr2.

(2) Только умножаемое задание не совместимо с ПИД-регулятором.

(3) Из двух режимов остановки приоритет отдается первой задействованной функции.

⊖ Несовместимые функции

⬆ Совместимые функции

□ Без рассмотрения

Приоритетные функции (функции, которые не могут быть задействованы одновременно)

← Стрелка показывает функцию, имеющую приоритет над другой функцией. Например: функция "Остановка на выбеге" имеет приоритет над функцией "Быстрая остановка"

Быстрее-медленнее (1)	Быстрее-медленнее около заданного значения	Управление заданиями	Остановка на выбеге	Быстрая остановка	Динамическое торможение
	⊖	⊖ (2)			
		←			
⊖	⊖	←			
					⊖
				←	←
			↑		⊖ (3)
			↑	⊖ (3)	

#### Описание

Программное обеспечение PowerSuite для ПК предназначено для ввода в действие следующих устройств приводной техники Telemecanique:

- интеллектуальных пускателей TeSys модели U;
- устройств плавного пуска и торможения Altistart;
- преобразователей частоты Altivar;
- сервопреобразователей Lexium 05.

В состав PowerSuite входят различные функции, предназначенные для следующих этапов запуска:

- подготовка конфигураций;
- ввод в эксплуатацию;
- обслуживание.

Для облегчения ввода в эксплуатацию приводов и их обслуживания с помощью PowerSuite может применяться технология беспроводной связи Bluetooth®.

#### Функции (1)

##### Подготовка конфигураций

Программное обеспечение PowerSuite может применяться автономно для подготовки исходного файла конфигурации приводного устройства, который можно сохранить, распечатать или переслать другим офисным программным продуктам.

Программное обеспечение PowerSuite позволяет также конвертировать конфигурацию преобразователя Altivar 38 для ПЧ Altivar 61.

##### Ввод в эксплуатацию

После подключения ПК к приводному устройству программное обеспечение PowerSuite может использоваться для:

- пересылки подготовленной конфигурации;
- настройки;
- контроля, включая новые функциональные возможности:
  - осциллограф;
  - быстрый осциллограф (минимальная развертка - 2 мс);
  - осциллограф FFT (*быстрое преобразование Фурье*);
  - визуализации коммуникационных параметров;
- управления;
- сохранения конечной конфигурации.

##### Обслуживание

Для облегчения операций обслуживания программное обеспечение PowerSuite позволяет:

- сравнивать текущую конфигурацию устройства с ранее сохраненной конфигурацией;
- управлять установленным оборудованием, в частности:
  - структурировать его по уровням (электрооборудование, машины, цеха и т.д.);
  - хранить сообщения по обслуживанию;
  - облегчать подключение к сети Ethernet путем сохранения IP-адреса.

##### Пользовательский интерфейс

Программное обеспечение PowerSuite позволяет:

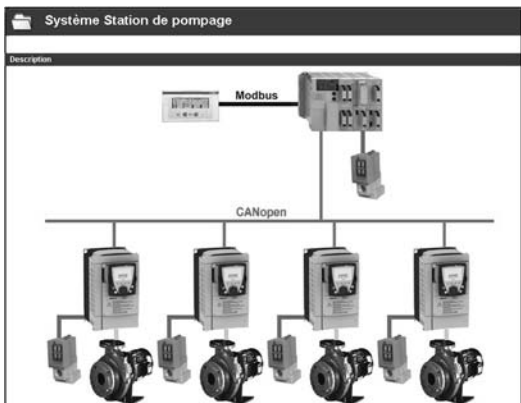
- представлять классифицированные по функциям параметры устройства в виде иллюстрированных диаграмм или простых таблиц;
- задавать пользовательские имена параметров;
- создавать:
  - пользовательское меню (выбор индивидуальных параметров);
  - приборные доски контроля с графическими элементами (движки потенциометров, измерительные приборы);
- выполнять сортировку параметров;
- отображать тексты на шести языках (французском, английском, немецком, испанском, итальянском, китайском). Выбор языка осуществляется мгновенно и не требует перезагрузки программы.

ПО включает в себя также справочную систему:

- по возможностям PowerSuite;
- по функциям приводных устройств путем прямого доступа к руководствам по эксплуатации.

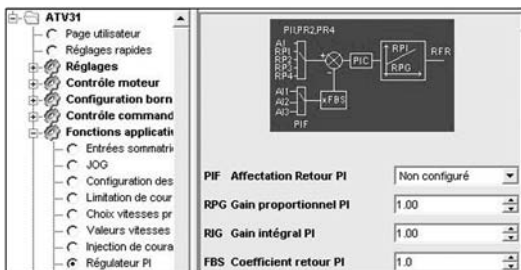
(1) Некоторые функции доступны не для всех устройств. См. таблицу наличия функций на стр. 285.

534513



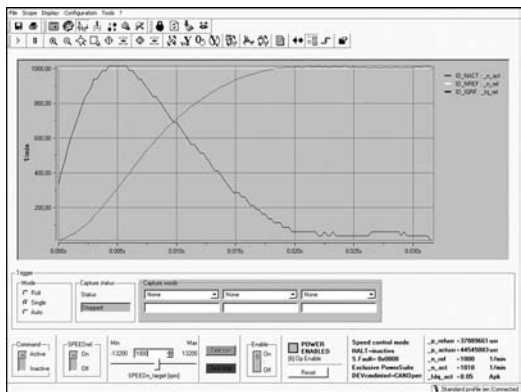
Экран PowerSuite на ПК

53181



Экран PowerSuite на ПК  
Представление параметров ПИ-регулятора

57206



Представление функции осциллографа FFT

#### Наличие функций программного обеспечения PowerSuite

Функции, не перечисленные в этой таблице, доступны для всех приводных устройств.

Функции, доступные для устройств	Контроллер защиты и управления	Интеллектуальный пускатель	Устройство плавного пуска	Преобразователи частоты				Серво-преобразователи
	TeSys T	TeSys U	ATS 48	ATV 11	ATV 31	ATV 61	ATV 71	LXM 05
Контроль	■	■	■	■	■	■	■	■
Осциллограф	■	■	■	■	■	■	■	■
Быстрый осциллограф	■	■	■	■	■	■	■	■
Быстрый осциллограф FFT	■	■	■	■	■	■	■	■
Визуализация коммуникационных параметров	■	■	■	■	■	■	■	■
Управление	■	■	■	■	■	■	■	■
Задание пользовательских имен параметров	■	■	■	■	■	■	■	■
Создание пользовательского меню	■	■	■	■	■	■	■	■
Создание приборной доски контроля	■	■	■	■	■	■	■	■
Сортировка параметров	■	■	■	■	■	■	■	■
Редактор пользовательской логики	■	■	■	■	■	■	■	■

■ Функции доступны  
 ■ Функции недоступны

#### Связь (1)

##### Коммуникационная шина Modbus

ПК с ПО PowerSuite может подключаться непосредственно к терминальному или сетевому разъему Modbus устройства через последовательный порт ПК.

Возможны два типа связи:

- с одним устройством (связь «точка-точка») с помощью комплекта VW3 A8 106;
- с комплектом устройств (многоточечная связь) с помощью интерфейса XGS Z24.

##### Коммуникационная сеть Modbus TCP

ПК с ПО PowerSuite может подключаться к сети Modbus TCP.

В этом случае устройства доступны с помощью:

- коммуникационной карты VW3 A3 310 для преобразователей Altivar 61 и 71;
- моста TSX ETG 100 Modbus TCP/Modbus.

##### Беспроводная связь по технологии Bluetooth®

ПК с ПО PowerSuite может подключаться по беспроводной технологии Bluetooth® к устройству, оснащеному адаптером Bluetooth® - Modbus VW3 A8 114. Адаптер подключается к терминальному или сетевому разъему Modbus устройства. Его дальность действия 10 м (класс 2).

Если ПК не оснащен технологией Bluetooth®, то используйте адаптер USB - Bluetooth® VW3 A8 115.

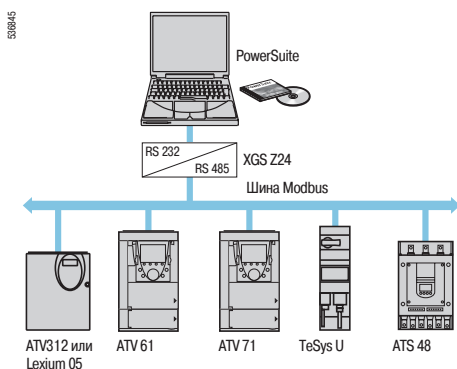
##### Дистанционное обслуживание

Программное обеспечение PowerSuite позволяет с помощью простой связи по сети Ethernet обеспечить дистанционный контроль и диагностику.

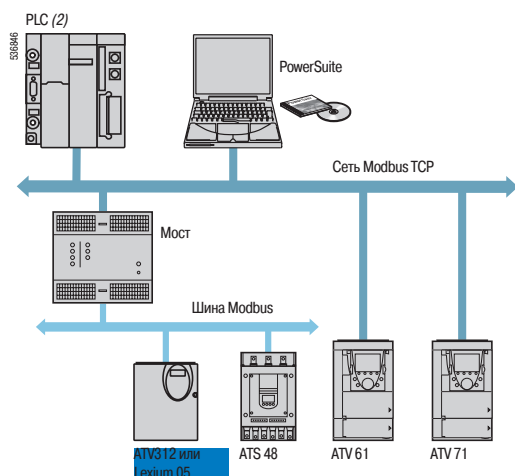
В том случае, когда устройства не подключены к сети Ethernet или сама сеть недоступна, могут быть предложены различные компоненты для дистанционной передачи (модемы, мосты дистанционного управления и т.д.). За более подробной информацией обращайтесь в Schneider Electric.

(1) См. таблицу совместимости на стр. 287.

(2) См. наши каталоги "Платформа автоматизации Modicon Premium - Unity & PL7" и "Платформа автоматизации Modicon M340".



Многоточечная связь Modbus



Связь Modbus TCP

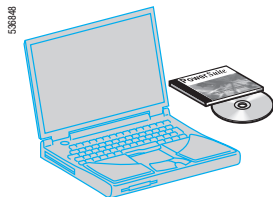
## Каталожные номера

Наименование	Состав	№ по каталогу	Масса, кг
<b>Компакт-диск PowerSuite</b>	<ul style="list-style-type: none"> <li>■ 1 компакт-диск с ПО для ПК на английском, итальянском, испанском, китайском, немецком и французском языках;</li> <li>■ техническая документация по приводной технике</li> </ul>	<b>VW3 A8 104</b>	0,100
<b>Обновление PowerSuite (1)</b>	<ul style="list-style-type: none"> <li>■ 1 компакт-диск с ПО для ПК на английском, итальянском, испанском, китайском, немецком и французском языках;</li> <li>■ техническая документация по приводной технике</li> </ul>	<b>VW3 A8 105</b>	0,100
<b>Принадлежности для присоединения к последовательному порту ПК для связи Modbus «точка-точка»</b>	<ul style="list-style-type: none"> <li>■ 1 соединительный кабель длиной 3 м с двумя разъемами RJ45;</li> <li>■ 1 преобразователь интерфейса RS232/RS485 с 1 девятиконтактным гнездовым разъемом типа SUB4D и 1 разъемом RJ45;</li> <li>■ 1 переходной модуль для ATV11 с 1 штыревым четырехконтактным разъемом и 1 разъемом RJ45;</li> <li>■ 1 девятиконтактный адаптер RJ45/SUB4D для подключения ПЧ ATV 38/58/58F;</li> <li>■ 1 девятиконтактный адаптер RJ45/SUB4D для подключения ПЧ ATV 68</li> </ul>	<b>VW3 A8 106</b>	0,350
<b>Интерфейс RS 232/RS 485 для многоточечной связи Modbus</b>	<ul style="list-style-type: none"> <li>■ 1 многоточечный конвертер Modbus, обеспечивающий подключение к винтовым клеммам и требующий питание --- 24 В (20 4 30 В), 20 мА (2)</li> </ul>	<b>XGS Z24</b>	0,105
<b>Адаптер Modbus-Bluetooth® (3)</b>	<ul style="list-style-type: none"> <li>■ 1 адаптер Bluetooth® (дальность действия 10 м, класс 2) с одним разъемом типа RJ45;</li> <li>■ 1 соединительный кабель длиной 0,1 м с двумя разъемами RJ45 для PowerSuite;</li> <li>■ 1 соединительный кабель длиной 0,1 м с 1 разъемом RJ45 и одним разъемом типа mini DIN для TwidoSoft;</li> <li>■ 1 девятиконтактный адаптер RJ45/SUB4D для подключения ПЧ ATV 38/58/58F</li> </ul>	<b>VW3 A8 114</b>	0,155
<b>Адаптер USB - Bluetooth® для ПК</b>	<p>Этот адаптер необходим для ПК, не оснащенных технологией Bluetooth®. Он подключается к порту USB компьютера. Дальность действия 10 м, класс 2</p>	<b>VW3 A8 115</b>	0,290

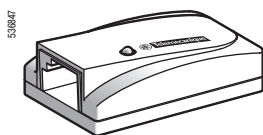
(1) Обновление версии  $\geq V1.40$  до текущей версии. Для версии  $< V1.40$  необходимо заказывать компакт-диск ПО PowerSuite VW3 A8 104.

(2) См. наш каталог «Интерфейсы, источники питания и соединительные коробки».

(3) Обеспечивает также связь между ПЛК Twido и программным обеспечением TwidoSoft.



VW3 A8 104



VW3 A8 114

## Совместимость ПО PowerSuite для ПК с устройствами (1)

Связь	Контроллер защиты и управления	Интеллектуальный пускатель	Устройство плавного пуска	Преобразователи частоты				Сервопреобразователи		
	TeSys T	TeSys U (2)	ATS 48	ATV 11	ATV 31	ATV 61	ATV 71	LXM 05A	LXM 05B	LXM 05C
Modbus	V2.5	V1.40	V1.30	V1.40	V2.0	V2.3	V2.2	V2.2	V2.4	V2.5
Modbus TCP (аппараты, оснащенные картой Modbus TCP)						V2.3	V2.2			
Modbus TCP с помощью моста Modbus TCP/Modbus			V1.50		V2.0	V2.3	V2.2	V2.2	V2.4	V2.5
Bluetooth®			V2.2		V2.2	V2.3	V2.2	V2.2	V2.4	V2.5

■ Совместимые версии ПО  
■ Несовместимые версии ПО

## Требования к аппаратным и программным средствам

Для работы ПО PowerSuite необходима следующая конфигурация ПК:

- Microsoft Windows® XP SP1, SP2;
- Pentium III, 800 МГц, 300 Мб свободного места на жестком диске, 128 Мб оперативной памяти;
- SVGA или более высокого разрешения.

(1) Минимальная версия ПО.

(2) Интеллектуальный пускатель TeSys U без коммуникационного модуля или оснащенный модулем Modbus LUL C031, C032 или C033.

### Представление

Концепция Transparent Ready, предлагаемая компанией Schneider Electric, позволяет реализовать прозрачный обмен данными между оборудованием систем управления, системами управления производственными процессами и системами управления предприятием в целом. Сетевые технологии и связанные с ними новые сервисы обеспечивают передачу информации между датчиками, ПЛК, рабочими станциями и оборудованием сторонних производителей с наибольшей эффективностью.

Web-серверы, встроенные в системы управления, позволяют осуществить:

- прозрачный доступ к данным конфигурации;
- проведение дистанционной диагностики;
- интеграцию простых функций интерфейса «человек-машина».

В основе концепции лежит промышленный стандарт Ethernet TCP/IP, который подразумевает использование одной сети для разных уровней обмена данными на предприятии, от датчиков и исполнительных устройств до систем управления предприятием.

Помимо значительного упрощения коммуникационных систем на предприятии концепция Transparent Ready позволяет получить существенную экономию при разработке систем, а также при установке, обслуживании и обучении персонала.

Transparent Ready включает в себя:

- сервисы на базе Ethernet TCP/IP, соответствующие по функциональности, производительности и качеству требованиям системы автоматизации;
- оборудование: различные типы ПЛК, распределенные входы-выходы, промышленные терминалы, преобразователи частоты, сетевые коммутаторы и изделия предприятий-партнеров;
- дополнительное сетевое оборудование под маркой CoppeXium, включающее концентраторы, коммутаторы и кабельную продукцию для разных условий окружающей среды и применения в промышленности.

Сервисы	Управление сетью	Автоматическая переконфигурация FDR		Web-сервер		Сообщения	Сканер вх./вых.	MIB Transparent Ready
		DHCP	TFTP	FTP	HTTP			
Прикладной	SNMP	DHCP	TFTP	FTP	HTTP	Modbus		
Транспортный	UDP			TCP				
Связной	IP							
Физический	Ethernet 2							

Сервисы, поддерживаемые ПЧ Altivar 61 и Altivar 71

Устройство плавного пуска Altistart 48 и преобразователь частоты Altivar 31 подключаются к сети Ethernet TCP/IP с помощью моста Ethernet/Modbus TSX ETG 100.

Преобразователи частоты Altivar 61 и Altivar 71 подключаются к сети Ethernet TCP/IP с помощью коммуникационной карты W3 A3 310.

Эти карты поставляются со встроенным web-сервером, который пользователь может сконфигурировать в соответствии с потребностями применения с помощью JAVA или средства разработки FactoryCast.

## Характеристики

Структура	Топология	Промышленная локальная сеть в соответствии с ANSI/IEEE 802.3 (4-е издание 1993-07-08) Подключение типа "звезда"	
	Режим передачи	Манчестерский принцип. Полудуплекс или полный дуплекс	
	Скорость передачи	Выбирается автоматически: 10/100 Мбит/с	
	Среда	Двойная экранированная витая пара STP, импеданс 100±15 Ом для 10 BASE-T или кабеля Ethernet пятой категории, в соответствии со стандартом TIA/EIA-568A	
	Длина сети	Максимальная длина линии между концентратором или коммутатором и станцией: 100 м	
Тип устройства	ATS 48, ATV 31	ATV 61, ATV 71	
Тип интерфейса	TSX ETG 100	VW3 A3 310	
Универсальные сервисы	SNMP	HTTP, BOOTP, DHCP, FTP, TFTP, SNMP	
Сервисы Transparent Ready	Сообщения Modbus	Сообщения Modbus, сканер входов/выходов, FDR	

## Универсальные сервисы

## HTTP

Протокол пересылки гипертекста HTTP (RFC 1945) используется с 1990 года. Он предназначен для передачи web-страниц между сервером и браузером.

*Web-серверы, встроенные в устройства автоматизации, находятся « в сердце » концепции Transparent Ready и обеспечивают доступ к аппаратам из любой точки мира посредством стандартного навигатора, например Internet Explorer или Netscape Navigator.*

## BOOTP/DHCP

Протокол BOOTP/DHCP (RFC 1531) используется для автоматической передачи IP-адресов и других параметров подчиненному устройству («клиенту»), поэтому отсутствует необходимость в управлении адресами каждого устройства в отдельности, т.к. эта функция назначена серверу. Протокол BOOTP идентифицирует подчиненное устройство по его индивидуальному MAC Ethernet-адресу. Адрес каждого нового устройства запрашивается у сервера.

Протокол динамического конфигурирования устройства DHCP (Dynamic Host Configuration Protocol) идентифицирует подчиненное устройство по его имени (Device Name). Имя остается постоянным в рамках данного приложения, например «Конвейер 23».

*Имена преобразователей частоты Altivar 61 и Altivar 71 могут задаваться с терминала или с помощью программного обеспечения PowerSuite.*

*Замена неисправного оборудования для обеспечения сервиса FDR (Faulty Device Replacement) обеспечивается с помощью стандартных протоколов DHCP и TFTP.*

## FTP/TFTP

Протоколы FTP (File Transfer Protocol - RFCs 959, 2228 и 2640) и TFTP (Trivial File Transfer Protocol - RFC 1123) применяются для обмена файлами между устройствами.

*Устройства Transparent Ready реализуют FTP для загрузки системных файлов или пользовательских web-страниц.*

*Замена неисправного оборудования для обеспечения сервиса FDR (Faulty Device Replacement) обеспечивается с помощью стандартных протоколов DHCP и TFTP.*

## SNMP

Стандарт SNMP "Simple Network Management Protocol" (RFCs 1155, 1156 и 1157) был разработан сообществом пользователей Internet (Internet Community) для управления различными составляющими сети при помощи одной системы. Система управления позволяет пользователю контролировать состояние сети и устройств, изменять их конфигурацию и получать аварийные сигналы.

*Устройства Transparent Ready совместимы с этим протоколом и могут легко интегрироваться в сеть, управляемую при помощи SNMP.*

### Сервисы Transparent Ready

#### Коммуникационный стандарт Modbus

Modbus с 1979 года является коммуникационным стандартом в промышленности. После того, как он был перенесен на Ethernet TCP/IP, основу Internet, мир получил полностью открытый протокол Modbus TCP/IP. Подключение к Modbus TCP/IP не требует специального разрешения или приобретения лицензии. Этот протокол может быть легко перенесен на любое устройство, поддерживающее коммуникационный стандарт TCP/IP. Более подробная информация размещена на сайте [www.modbus.org](http://www.modbus.org).

#### Простота и открытость

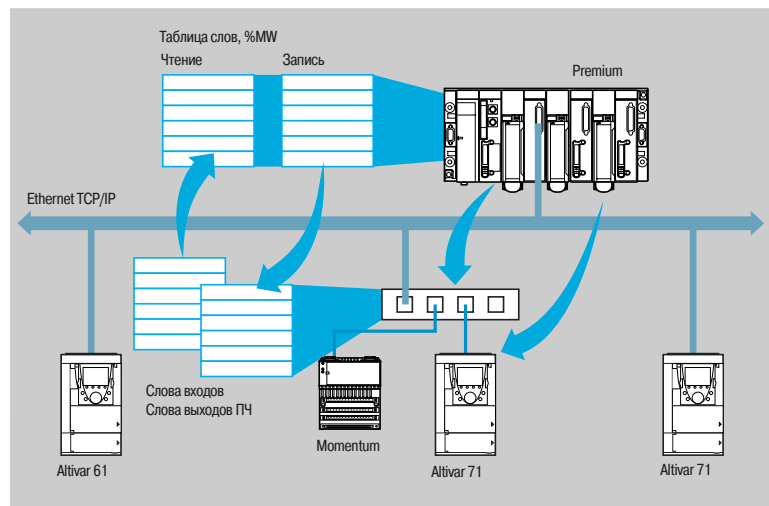
Применение протокола Modbus является простым и доступным. Тысячи производителей уже адаптировали его к своему оборудованию. В настоящее время насчитывается огромное количество устройств со встроенным протоколом Modbus TCP/IP. Простота Modbus TCP/IP позволяет любому устройству нижнего уровня, например модулю входов-выходов, обмениваться данными с помощью Ethernet, не имея мощного микропроцессора или большой оперативной памяти.

#### Высокая производительность

Простота протокола Modbus TCP/IP и быстрота передачи данных по Ethernet (до 100 Мбит/с) обеспечивают его высокую производительность. Это позволяет использовать такой тип сети для передачи информации в режиме реального времени, например, для сканирования входов-выходов.

#### Сканирование входов/выходов

##### Схематическая диаграмма



Преобразователи частоты Altivar 61 и Altivar 71 поддерживают сервис сканирования входов-выходов, обеспечиваемый:

- программируемыми контроллерами Premium с модулем TSX ETY 410/5101, Quantum, Momentum M1E;
  - ПК с коммуникационным протоколом Modbus, имеющим функцию сканирования входов-выходов.
- Сервис сканирования позволяет дистанционно управлять входами-выходами преобразователя частоты по сети Ethernet после простого конфигурирования без специального программирования.

Периодический опрос входов-выходов ПЧ производится с помощью запросов чтения/записи по протоколу типа Master/Slave Modbus TCP/IP.

Конфигурирование, активизация и дезактивизация сервиса сканера входов-выходов осуществляется:

- с помощью программного обеспечения PowerSuite;
- посредством встроенного web-сервера.

## Сервисы Transparent Ready (продолжение)

## Faulty Device Replacement (FDR)

Сервис «горячей» замены оборудования FDR использует стандартные технологии DHCP и TFTP для облегчения обслуживания устройств, подключенных к Ethernet.

Сервис позволяет заменить неисправное устройство новым, гарантируя его идентификацию, переконфигурирование и автоматический перезапуск, без вмешательства специалиста.

Принцип работы:

- одно из устройств, поддерживающих сервис FDR, неисправно;
- запасное устройство переконфигурируется путем задания ему имени неисправного устройства (Device Name) и включается в сеть;
- сервер FDR, который может представлять собой модуль ПЛК Quantum или Premium, распознает новое устройство, присваивает ему IP-адрес и загружает в него все параметры конфигурации;
- новое устройство проверяет совместимость этих параметров со своими техническими характеристиками и переходит на нормальный режим работы.

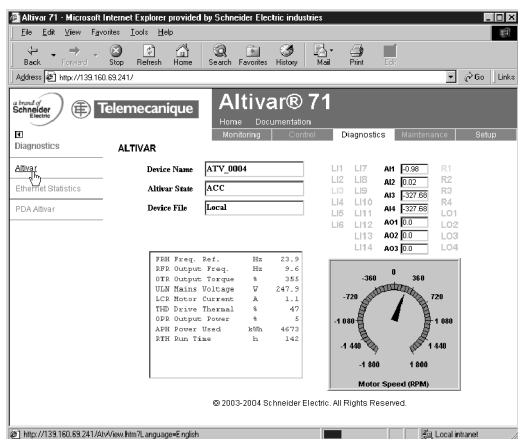
## Web-сервер

Ethernet-карты преобразователей частоты Altivar 61 и Altivar 71 включают в себя встроенный web-сервер на английском языке. Функции, предоставляемые сервером, не требуют никакого специального конфигурирования или программирования для ПК, получающего доступ к ним при помощи стандартного Internet-навигатора. Имеется возможность создания с помощью пароля двух уровней доступа к web-серверу: только чтение или возможность модификации.

Функции, доступные с помощью web-сервера:

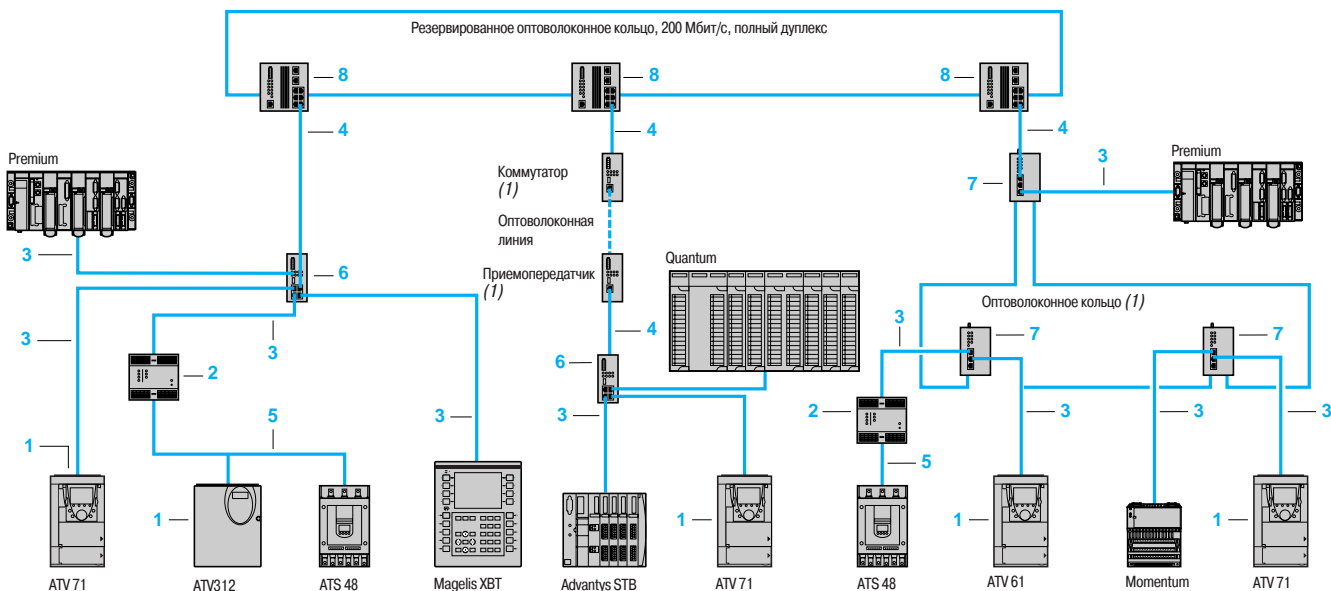
- отображение состояния ПЧ;
- редактор данных;
- статистика Ethernet;
- система безопасности и т.д.

Встроенный web-сервер может быть дополнен пользовательскими web-страницами в зависимости от потребностей применения. Для этого необходимо знание протокола HTTP и технологий JAVA.



Отображение состояния ПЧ

## Подключение



## Элементы подключения сети Modbus TCP (1)

Коммуникационные интерфейсы					
Описание	Применение	№ на рис.	№ по каталогу	Масса, кг	
<b>Коммуникационная карта</b> Оборудована разъемами RJ45 Modbus TCP 10/100 Мбит/с Класс C20	Преобразователи частоты ATV 61, ATV 71	1	VW3 A3 310	0,300	
<b>Мост Modbus Ethernet</b> Класс В10	Устройства главного пуска ATS 48 Преобразователи частоты ATV 31	2	TSX ETG 100	—	
<b>Комплект для конфигурирования</b>	Позволяет конфигурировать мост через порт Ethernet или RS 232. Содержит 9-контактный адаптер RJ45/SUB-D и витой кабель CAT5 длиной 3 м	—	TCS EAK 0100	—	
<b>Источник питания PoE</b> (соответствует IEEE 802.3af)	Подключается к мосту с помощью кабеля Ethernet CAT5. Используется шлейфовое подключение питания	—	TCS EAQ 0100	—	
Кабели ConneXium					
Описание	Применение	№ на рис.	Длина, м	№ по каталогу (2)	Масса, кг
<b>Прямая экранированная витая пара</b> 2 разъема RJ45	ATV 61 или ATV 71 (+ коммуникационная карта VW3 A3 310) или любое другое терминальное оборудование	Концентратор 499 N●H 1●●●0 Коммутатор 499 N●S 251 02, TCS ESM083F2C●0, приемопередатчик (1)	2	490 NTW 000 02	—
			5	490 NTW 000 05	—
			12	490 NTW 000 12	—
			40	490 NTW 000 40	—
			80	490 NTW 000 80	—
<b>Перекрестная экранированная витая пара</b> 2 разъема RJ45	Концентратор 499 NEH 1●●●0 Коммутатор 499 N●S 251 02, TCS ESM083F2C●0, приемопередатчик (1)	Концентратор 499 NEH 1●●●0 Коммутатор 499 N●S 251 02, TCS ESM083F2C●0, приемопередатчик (1)	5	490 NTC 000 05	—
			15	490 NTC 000 15	—
			40	490 NTC 000 40	—
			80	490 NTC 000 80	—
<b>Кабель для шины Modbus</b> Разъем RJ45 и свободный конец	ATS 48, ATV 31	5	3	VW3 A8 306 D30	—



(1) Для заказа других соединительных принадлежностей для сети Modbus TCP см. каталог "Ethernet TCP/IP, Transparent Ready".

(2) Кабели соответствуют категории 5 EIA/TIA-568 и классу D MЭК 1180/EN 50 173. Для того чтобы кабели соответствовали стандартам UL и CSA 22.1, необходимо добавить символ **U** в конце каталожного номера. Пример: 490 NTW 000 02 становится 490 NTW 000 02U.

511820-1



499 NEH 141 00

511825-1



499 NES 251 00

511826-1



499 NMS 251 02

## Элементы подключения сети Modbus TCP (1) (продолжение)

## Концентраторы ConneXium

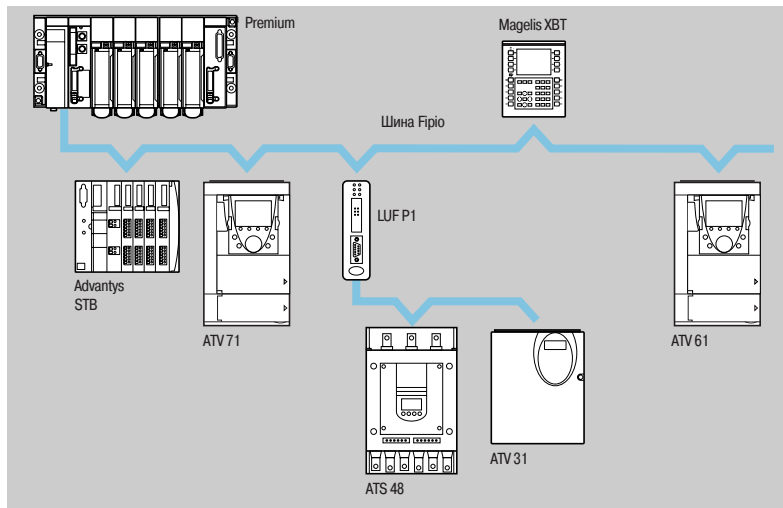
Описание	Кол-во портов		№ на рис.	№ по каталогу	Масса, кг
	Медный провод	Оптоволоконная линия			
<b>Концентратор - 10 Мбит/с, витая пара</b> Порты 10BASE-T для медного кабеля, экранированные разъемы RJ45	4	—	6	499 NEH 104 10	0,530
<b>Концентратор - 100 Мбит/с, витая пара</b> Порты 10BASE-TX для медного кабеля, экранированные разъемы RJ45	4	—	6	499 NEH 141 00	0,240
<b>Концентратор - 10 Мбит/с, витая пара, многомодовая оптоволоконная линия</b> Порты 10BASE-T для медного кабеля, экранированные разъемы RJ45 Порты 10BASE-FL для оптоволоконной линии, разъемы ST (BFOC)	3	2	7	499 NOH 105 10	0,900

## Коммутаторы ConneXium

Описание	Кол-во портов		№ на рис.	Конфигурируемый	№ по каталогу	Масса, кг
	Медный провод	Оптоволоконная линия				
<b>Оптимальный коммутатор, витая пара</b> Порты 10BASE-T/100BASE-TX для медного кабеля, экранированные разъемы RJ45	5	—	—	Нет	499 NES 251 00	0,190
<b>Коммутатор, витая пара</b> Порты 10BASE-T/100BASE-TX для медного кабеля, экранированные разъемы RJ45	8	—	—	Нет	499 NES 181 00	0,230
	8	—	—	Да	TCS ESM083F23FO	—
<b>Коммутатор, витая пара и многомодовая оптоволоконная линия</b> Порты 10BASE-T/100BASE-TX для медного кабеля, экранированные разъемы RJ45 Порты 10BASE-FX, для оптоволоконной линии, разъемы SC	4	1	—	Нет	499 NMS 251 01	0,330
	3	2	8	Нет	499 NMS 251 02	0,335
	6	2	8	Да	TCS ESM083F2CU0	—
<b>Коммутатор, витая пара и одиночный светопровод</b> Порты 10BASE-T/100BASE-TX для медного кабеля, экранированные разъемы RJ45 Порты 10BASE-FX, для оптоволоконной линии, разъемы SC	4	1	—	Нет	499 NSS 251 01	0,330
	3	2	8	Нет	499 NSS 251 02	0,335
	6	2	8	Да	TCS ESM083F2CS0	—

(1) Для заказа других соединительных принадлежностей для сети Modbus TCP см. каталог "Ethernet TCP/IP, Transparent Ready".

## Представление



Полевая шина Fipio является средством коммуникации между компонентами системы управления и соответствует стандарту World FIP.

ПЛК Premium (арбитр шины) может управлять 127 устройствами (агентами) на расстоянии до 15 км. Функция арбитра шины Fipio интегрирована в процессор ПЛК.

Устройства плавного пуска Altistart 48 и преобразователи частоты Altivar 31 могут быть подключены к шине Fipio через шлюз Fipio/Modbus.

Преобразователи частоты Altivar 61 и Altivar 71 подключаются к сети Ethernet TCP/IP с помощью коммуникационной карты VW3 A3 311.

К шине Fipio могут быть также подключены следующие устройства:

- ПЛК с функцией арбитра шины T SX Micro (2) или Premium (1);
- панели оператора CCX 17 (2);
- терминалы Magelis XBT-F с графическим экраном (3);
- промышленные ПК Magelis iPC (3);
- распределенные входы-выходы Advantys STB, IP 20 (4);
- дискретные, аналоговые или специализированные распределенные входы-выходы Momentum (5);
- дискретные или аналоговые распределенные входы-выходы (IP 20) TBX (1);
- распределенные дискретные TBX (IP 65) или пылевлагозащищенные входы-выходы (1) TSX E●F (IP67);
- шлюз TBX SAP 10 Fipio/AS-Interface (1);
- шлюз LUF P1 Fipio/Modbus;
- терминал ПК;
- продукты партнеров программы Collaborative Automation.

(1) См. каталог "Платформа автоматизации Modicon Premium и программное обеспечение Unity & PL7".

(2) См. каталог "Платформа автоматизации Modicon TSX Micro и программное обеспечение PL7".

(3) См. каталог "Человеко-машинный интерфейс".

(4) См. каталог "Распределенные входы-выходы Advantys STB".

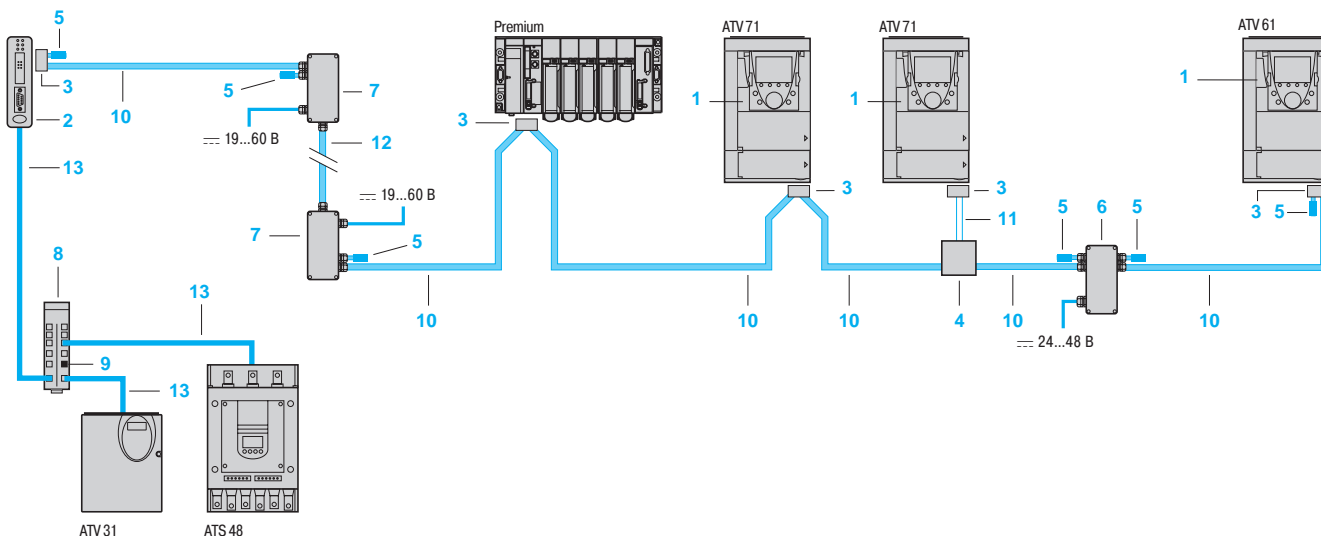
(5) См. каталог "Платформа автоматизации Modicon Momentum".

**Характеристики**

<b>Структура</b>	Топология	Промышленная шина, соответствующая стандарту World FIP Абоненты подключаются через соединительные или разветвительные коробки	
	Метод доступа	Принцип "поставщик/потребитель" Управление шиной производится фиксированным арбитром (менеджером шины)	
	Режим передачи	Прямая передача по экранированной витой паре в соответствии со стандартом NFC 46-604	
	Скорость передачи	1 Мбит/с	
	Среда	Экранированная витая пара, 150 Ом Оптоволокно 62,5/125 с использованием повторителей при изменении среды передачи: электрическая/оптоволоконная	
	Количество станций	До 32 на сегмент 1 арбитр + до 127 агентов во всех сегментах Количество агентов Fipio ограничено размером памяти процессора Premium (до 62 приводов Altivar) (1)	
	Количество сегментов	Не ограничено: с архитектурой "дерево" или "звезда" Ограничено: до 5 каскадных сегментов Связь между 2 станциями может быть установлена при прохождении сигнала через 4 повторителя (максимальное количество) при изменении среды передачи: электрическая/оптоволоконная	
	Длина шины	До 15000 м До 1000 м, без повторителя на электрических сегментах До 5000 м, для 5 электрических сегментов До 3000 м, для 1 оптоволоконного сегмента	
<b>Тип устройств</b>	<b>ATS 48, ATV 31</b>	<b>ATV 61, ATV 71</b>	
<b>Тип интерфейса</b>	<b>LUF P1</b>	<b>VW3 A3 311</b>	
<b>Профиль</b>	FED C 32P	FED C 32	
<b>Управление и регулирование</b>	26 конфигурируемых слов	8 конфигурируемых слов (коммуникационный сканер)	
<b>Наблюдение</b>	26 конфигурируемых слов	8 конфигурируемых слов (коммуникационный сканер)	
<b>Конфигурация и регулирование</b>	1 индексированное слово Доступ из программы ПЛК в режимах "чтение/запись" ко всем функциям		

(1) См. каталог "Платформа автоматизации Modicon Premium и программное обеспечение Unity &amp; PL7".

#### Кабельная система Fipio



#### Устройства, подключаемые к ПЛК Premium по шине Fipio (1)

##### Карты и шлюзы

Описание	Для устройства	№ на рис.	№ по каталогу	Масса, кг
<b>Стандартная карта Fipio</b> Карта оборудована 9-контактным штыревым разъемом типа SUB-D, к которому можно подключить соединитель TSX FP ACC12 от основного кабеля TSX FP CA●00 или кабеля ответвления TSX FP CC●00. Эта карта должна быть использована для новых установок. Она так же используется при замене устаревших карт WW3 A58 311 ПЧ ATV 58 или ATV 58F на новые	ATV 61 ATV 71	1	WW3 A3 311	0,300
<b>Карта Fipio для замены</b> Карта оборудована 9-контактным штыревым разъемом типа SUB-D, к которому можно подключить соединитель TSX FP ACC12 от основного кабеля TSX FP CA●00 или кабеля ответвления TSX FP CC●00. Данная коммуникационная карта Fipio предназначена для замены устаревших карт WW3 A58 301 ПЧ ATV 58 или ATV 58F на новые	ATV 71	1	WW3 A3 301	0,300
<b>Шлюз Fipio/Modbus</b> Шлюз оборудован: <ul style="list-style-type: none"> <li>■ 9-контактным штыревым разъемом типа SUB-D шины Fipio, к которому можно подключить соединитель TSX FP ACC12 от основного кабеля TSX FP CA●00 или кабеля ответвления TSX FPCC●00;</li> <li>■ разъемом RJ45 для подключения Modbus-кабеля WW3 A8 306 R●●</li> </ul> Требуется внешнего источника питания --- 24 В, от 100 мА, заказывается отдельно (2).	ATS 48 ATV 31	2	LUF P1	0,240



LUF P1

(1) Для заказа других комплектующих шины Fipio см. каталог "Платформа автоматизации Modicon Premium и программное обеспечение Unity & PL7".

(2) См. каталог "Interfaces, I/O splitter boxes and power supplies".

Устройства, подключаемые к ПЛК Premium по шине Fipio (продолжение) (1)						
Дополнительное оборудование						
Описание	Применение	№ на рис.	№ по каталогу	Масса, кг		
<b>Гнездовой разъем для устройств с 9-контактным разъемом типа SUB-D</b> (поликарбонат, IP 20)	Подключение к ПЛК Premium через разветвительные или соединительные коробки для ATV 61, ATV 71, шлюз LUF P1	3	TSX FP ACC12	0,040		
<b>Разветвительная коробка</b> (поликарбонат, IP 20)	Для основного кабеля	4	TSX FP ACC14	0,120		
<b>Терминаторы линии Fipio</b> (комплект из 2 штук)	Для разъема, разветвительного блока или повторителя	5	TSX FP ACC7	0,020		
<b>Электрический повторитель</b> (IP 65) Источник питания --- 24 - 48 В, 150 мА (2)	Увеличивает длину шины путем соединения двух сегментов длиной до 1000 м	6	TSX FP ACC6	0,520		
<b>Повторитель "электрическая/оптоволоконная среда"</b> (IP 65) Источник питания --- 19 - 60 В, 210 мА (2)	Для подключения через монтажную панель электрического сегмента кабеля (до 1000 м) оптоволоконного сегмента (до 3000 м)	7	TSX FP ACC8M	0,620		
<b>Разветвительный блок Modbus</b> Оборудован 10 разъемами RJ45 и клеммной колодкой с монтажом под винт	Для подключения ATV 31, ATS 48 к шлюзу LUP P1	8	LU9 GC3	0,500		
<b>Терминаторы линии Modbus (3)</b>	Для разветвительного блока LU9 GC3	9	VW3 A8 306 RC	0,010		
<b>Средство проверки кабельной сети FIP</b>	Для проверки монтажа сегмента	—	TSX FP ACC9	0,050		
Кабели (1)						
Описание	Используется		№ на рис.	Длина, м	№ по каталогу	Масса, кг
	От	До				
<b>Основной кабель</b> Кабель Ø 8 мм, экранированная витая пара, 150 Ом для эксплуатации в нормальных условиях (4) внутри помещения	Разъем TSX FP ACC12, соединительная коробка TSX FP ACC14, повторитель TSX FP ACC6, ACC8M	Разъем TSX FP ACC12, соединительная коробка TSX FP ACC14, повторитель TSX FP ACC6	10	100 200 500	TSX FP CA100 TSX FP CA200 TSX FP CA500	5,680 10,920 30,000
<b>Основной кабель</b> Кабель Ø 9,5 мм, экранированная витая пара, 150 Ом для эксплуатации в неблагоприятных условиях (5) вне помещения или при мобильном применении (6)	Разъем TSX FP ACC12, соединительная коробка TSX FP ACC14, повторитель TSX FP ACC6, ACC8M	Разъем TSX FP ACC12, соединительная коробка TSX FP ACC14, повторитель TSX FP ACC6	10	100 200 500	TSX FP CR100 TSX FP CR200 TSX FP CR500	7,680 14,920 40,000
<b>Кабель ответвления</b> Кабель Ø 8 мм, двойная экранированная витая пара, 150 Ом для эксплуатации в нормальных условиях (4) внутри помещения	Разъем TSX FP ACC12	Соединительная коробка TSX FP ACC14	11	100 200 500	TSX FP CC100 TSX FP CC200 TSX FP CC500	5,680 10,920 30,000
<b>Оптоволоконная перемычка</b> Двойной оптоволоконный кабель 62,5/125	Повторитель TSX FP ACC8M	Монтажная панель	12	2	TSX FP JF020	0,550
<b>Кабель для шины Modbus</b> 2 разъема RJ45	Шлюз LUF P1, ATS 48, ATV 31	Разветвительный блок Modbus LU9 GC3	13	0,3 1 3	VW3 A8 306 R03 VW3 A8 306 R10 VW3 A8 306 R30	0,025 0,060 0,130

### Документация

Краткое и полное руководства пользователя для устройств плавного пуска и преобразователей частоты, а также руководства пользователя по коммуникационным шлюзам см. на сайте: [www.schneider-electric.ru](http://www.schneider-electric.ru).

(1) Для заказа других комплектующих шины Fipio см. каталог "Платформа автоматизации Modicon Premium и программное обеспечение Unity & PL7".

(2) См. каталог "Interfaces, I/O splitter boxes and power supplies".

(3) Комплект из 2 штук.

(4) Нормальные условия:

- отсутствие неблагоприятных воздействий окружающей среды;
- рабочая температура от +5 до +60 °C;
- стационарное применение.

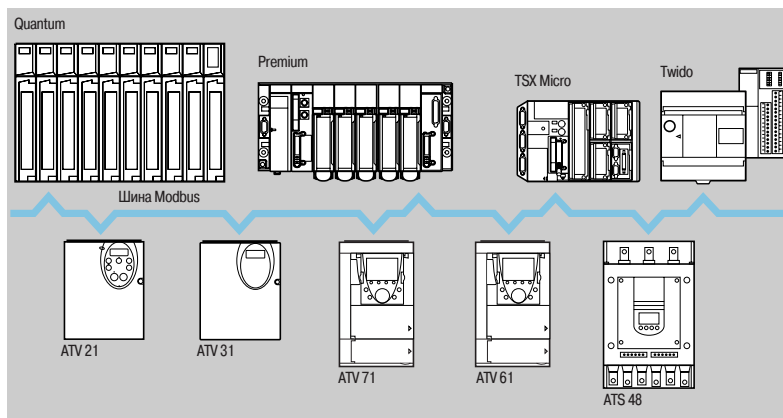
(5) Неблагоприятные условия:

- наличие углеводородов, промышленных масел, моющих средств, брызг;
- относительная влажность до 100%;
- солесодержащая атмосфера;
- значительные перепады температуры;
- рабочая температура от -10 до +70 °C;
- мобильное применение.

(6) Мобильное применение: кабели в соответствии с VDE 472, часть 603/H:

- использование кабеледержателя с радиусом изгиба до 75 мм;
- соблюдение правил эксплуатации, касающихся ускорения, скорости, длины и т.д. (обращайтесь в Schneider Electric);
- неправомерное использование на промышленных роботах или машинах с многоосевыми системами позиционирования.

#### Представление



Шина Modbus имеет протокол Master/Slave.

Возможно использование двух механизмов обменов:

- запрос/ответ: запрос от станции Master адресуется к определенной станции Slave, затем станция Master ожидает ответа от станции Slave, которой был послан запрос;
- широковещательный режим: станция Master посылает запрос всем станциям Slave на шине, при этом команды принимаются к исполнению и остаются без ответа.

Устройство плавного пуска Altistart 48 и преобразователи частоты Altivar 21, Altivar 31, Altivar 61 и Altivar 71 подключаются к шине Modbus через терминальный порт.

В преобразователях частоты Altivar 61 и Altivar 71 имеются два встроенных коммуникационных порта:

- терминальный порт для подключения графического терминала или промышленной панели ЧМИ-интерфейса (типа Magelis);
- сетевой порт Modbus.

Они могут быть оснащены коммуникационной картой Modbus/Uni-Telway W3 A3 303, которая имеет дополнительные функции и характеристики (4-проводный RS 485, режим ASCII и т.д.).

#### Характеристики

Тип устройства		ATS 48	ATV 21	ATV 31	ATV 61, ATV 71		
Тип подключения		Терминальный порт				Сетевой порт	Коммуникационная карта
Структура	Соединитель	RJ45	RJ45	RJ45	RJ45	RJ45	9-контактный гнездовой разъем типа SUB-D
	Топология	Шина					
	Физический интерфейс	2-проводный RS 485					2-проводный или 4-проводный RS 485
	Метод доступа	Master/slave					
	Режим передачи	RTU					RTU или ASCII
	Скорость передачи	38,4 Кбит/с	—	—	—	—	—
		19,2 или 9,6 Кбит/с	●	●	●	●	●
		4,8 Кбит/с	●	—	●	—	●
	Среда	Двойная экранированная витая пара					
	Количество станций Slave	18, 27 или 31 станция Slave, в зависимости от поляризации (1)					
	Тип поляризации	Согласующие резисторы 4,7 кОм	Нет				Конфигурируемый Нет или согласующие резисторы 4,7 кОм
	Длина шины	1000 или 1300 м, исключая ответвления, в зависимости от поляризации (1)					
	Линия ответвления	3 или до 20 м, в зависимости от поляризации (1)					

(1) См. таблицу конфигурации на стр. 299.

#### Конфигурация с учетом используемой поляризации

Спецификация физического уровня, представленная в стандарте RS 485, является неполной. Поэтому могут применяться различные схемы поляризации, в зависимости от условий, в которых оборудование будет использовано. Стандарт Modbus точно описывает поляризацию (1).

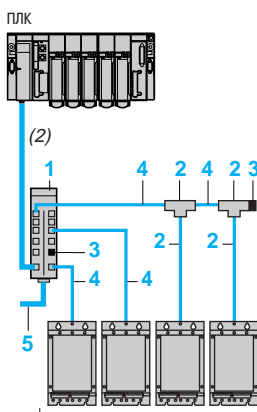
		Master	
		С поляризацией 4,7 кОм	С поляризацией 470 Ом
Slave	Без поляризации	Конфигурация не рекомендуется к использованию	Конфигурация типа Modbus 31 станция Slave Длина шины: до 1300 м Линия ответвления: до 3 м Терминаторы линии типа RC (R = 120 Ом, C = 1 нФ)
	С поляризацией 4,7 кОм	Конфигурация типа Uni-Telway 27 станций Slave Длина шины: до 1000 м Линия ответвления: до 20 м Терминаторы линии типа RC (R = 120 Ом, C = 1 нФ)	Смешанная конфигурация 18 станций Slave Длина шины: до 1000 м Линия ответвления: до 20 м Терминаторы линии типа RC (R = 120 Ом, C = 1 нФ)

#### Элементы подключения для системы монтажа RJ45

Карта				
Описание	Применение	№ по каталогу	Масса, кг	
<b>Коммуникационная карта</b> Оснащена 9-контактным гнездовым разъемом типа SUB-D	ATV 61, ATV 71	<b>VW3 A3 303</b>	0,300	

Дополнительное оборудование				
Описание	№ на рисунке	№ по каталогу	Масса, кг	
<b>Разветвительный блок Modbus</b> 10 разъемов RJ45 и 1 клеммная колодка	<b>1</b>	<b>LU9 GC3</b>	0,500	
<b>Т-образные соединительные коробки Modbus</b>	Со встроенным кабелем (0,3 м)	<b>2</b>	<b>VW3 A8 306 TF03</b>	0,190
	Со встроенным кабелем (1 м)	<b>2</b>	<b>VW3 A8 306 TF10</b>	0,210
<b>Терминаторы линии для разъемов RJ45</b> (3)	R = 120 Ом, C = 1 нФ	<b>3</b>	<b>VW3 A8 306 RC</b>	0,010
	R = 150 Ом	<b>3</b>	<b>VW3 A8 306 R</b>	0,010

Кабели							
Описание	Применение		№ на рис.	Длина, м	№ по каталогу	Масса, кг	
	От	До					
<b>Кабель для шины Modbus</b> 2 разъема RJ45	ATS 48, ATV 21, ATV 31, ATV 61, ATV 71 (терминальные порты или шина Modbus)	Разветвительный блок Modbus LU9 GC3	<b>4</b>	0,3	<b>VW3 A8 306 R03</b>	0,025	
		Т-образная соединительная коробка Modbus VW3 A8 306 TF●●	Т-образная соединительная коробка Modbus VW3 A8 306 TF●●		1	<b>VW3 A8 306 R10</b>	0,060
		Разветвительный блок Modbus LU9 GC3	Разветвительный блок Modbus LU9 GC3		3	<b>VW3 A8 306 R30</b>	0,130
<b>Кабель для шины Modbus</b> 9-контактный штыревой разъем типа SUB-D и разъем RJ45	ATV 61, ATV 71 (+ коммуникационная карта VW3 A3 303)	Разветвительный блок Modbus LU9 GC3	<b>4</b>	1	<b>VW3 A58 306 R10</b>	0,080	
		Разветвительный блок Modbus LU9 GC3 (клеммная колодка)	Разветвительный блок Modbus LU9 GC3 (клеммная колодка)		3	<b>VW3 A58 306 R30</b>	0,150
<b>Кабель "двойная экранированная витая пара"</b>	Разветвительный блок Modbus LU9 GC3 (клеммная колодка)	Разветвительный блок Modbus LU9 GC3 (клеммная колодка)	<b>5</b>	100	<b>TSX CSA 100</b>	5,680	
		Разветвительный блок Modbus LU9 GC3 (клеммная колодка)		200	<b>TSX CSA 200</b>	10,920	
		Разветвительный блок Modbus LU9 GC3 (клеммная колодка)		500	<b>TSX CSA 500</b>	30,000	



Устройства плавного пуска ПЧ

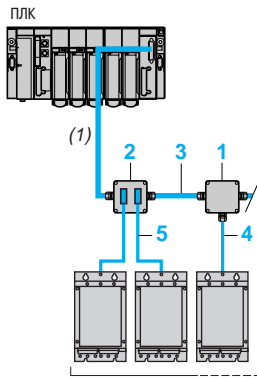


LU9 GC3



VW3 A8 306 TF●●

(1) Стандарт описан в 2002 году, подробности см. на сайте: [www.modbus.org](http://www.modbus.org).  
 (2) Выбор кабеля для подключения ПЛК и разветвительного блока зависит от типа ПЛК, см. каталоги "Платформа автоматизации Modicon Premium и программное обеспечение Unity & PL7", "Платформа автоматизации Modicon Quantum", "Платформа автоматизации Modicon TSX Micro и программное обеспечение PL7" и "Automation and relay functions".  
 (3) Комплект из двух штук.



Устройства плавного пуска ПЧ



TSX SCA 50



TSX SCA 62

### Элементы подключения с использованием соединительных коробок

#### Дополнительное оборудование

Описание	№ на рисунке	№ по каталогу	Масса, кг
<b>Соединительная коробка</b> 3 клеммные колодки, терминатор линии типа RC	1	TSX SCA 50	0,520
<b>Соединительная коробка для подключения двух станций</b> Два 15-контактных штыревых разъема типа SUB-D и 2 клеммные колодки, терминатор линии типа RC	2	TSX SCA 62	0,570

#### Кабели

Описание	Применение		№ на рисунке	Длина, м	№ по каталогу	Масса, кг		
	От	До						
<b>Кабель "двойная экранированная витая пара"</b>	Соединительная коробка TSX SCA 50, соединительная коробка TSX SCA 62	Соединительная коробка TSX SCA 50,	3	100	TSX CSA 100	5,680		
		Соединительная коробка TSX SCA 62		200			TSX CSA 200	10,920
		Соединительная коробка TSX SCA 62		500			TSX CSA 500	30,000
<b>Кабель для шины Modbus</b> Разъем RJ45 и свободный конец	ATS 48, ATV 21, ATV 31, ATV 61, ATV 71 (терминальные порты или шина Modbus)	Соединительная коробка TSX SCA 50	4	3	VW3 A8 306 D30	0,150		
<b>Кабель для шины Modbus</b> Разъем RJ45 и 15-контактный штыревой разъем типа SUB-D	ATS 48, ATV 21, ATV 31, ATV 61, ATV 71 (терминальные порты или шина Modbus)	Соединительная коробка TSX SCA 62	5	3	VW3 A8 306	0,150		
<b>Кабель для шин Uni-Telway и Modbus</b> 2 штыревых разъема типа SUB-D, 9- и 15-контактные	ATV 61, ATV 71 (+ коммуникационная карта VW3 A3 303)	Соединительная коробка TSX SCA 62	5	3	VW3 A8 306 2	0,150		

(1) Выбор кабеля для подключения ПЛК и разветвительного блока зависит от типа ПЛК, см. каталоги "Платформа автоматизации Modicon Premium и программное обеспечение Unity & PL7", "Платформа автоматизации Modicon Quantum", "Платформа автоматизации Modicon TSX Micro и программное обеспечение PL7" и "Automation and relay functions".

## Элементы подключения с использованием клеммных колодок

## Дополнительное оборудование

Описание		Количество в комплекте	№ по каталогу	Масса, кг
Терминаторы линии для клеммных колодок	R = 120 Ом, C = 1 нФ	2	VW3 A8 306 DRC	0,200
	R = 150 Ом,	2	VW3 A8 306 DR	0,200

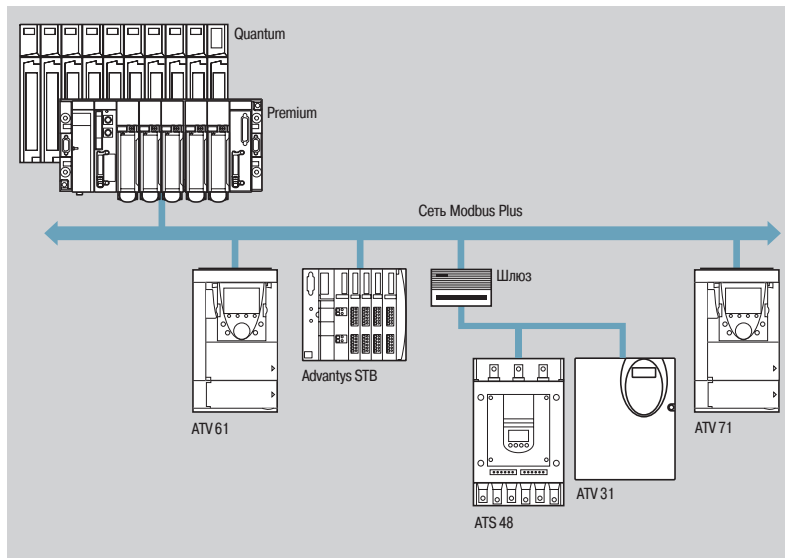
## Кабель

Описание	Применение		Длина, м	№ по каталогу	Масса, кг
	От	До			
Кабель для Modbus Разъем RJ45 и свободный конец	ATS 48, ATV 21, ATV 31, ATV 61, ATV 71 (терминальные порты или шина Modbus)	Стандартные клеммные колодки, соединительная коробка TSX SCA 50	3	VW3 A8 306 D30	0,150

## Документация

Полные и краткие руководства пользователя для устройств плавного пуска и преобразователей частоты, а также руководства пользователя по коммуникационным сетям находятся на сайте: [www.schneider-electric.ua](http://www.schneider-electric.ua).

## Представление



Сеть Modbus Plus – это высокопроизводительная промышленная локальная сеть, которая может быть использована для приложений с протяженной архитектурой типа “клиент/сервер” и объединяет в себе такие достоинства как высокая скорость передачи данных (1 Мбит/с), простая и экономичная физическая среда и разнообразие предоставляемых сервисов передачи сообщений.

Устройство плавного пуска Altistart 48 и преобразователь частоты Altivar 31 могут быть подключены к сети Modbus Plus через шлюз NW BM85000, имеющий четыре последовательных порта RS 232.

Преобразователи частоты Altivar 61 и Altivar 71 могут быть подключены к сети Modbus Plus через коммуникационную карту VW3 A3 302.

## Сервисы передачи данных

Основные сервисы передачи данных между станциями, подключенными к сети:

- сервис “Сообщения Modbus” в соответствии с протоколом Modbus;
- сервис “Глобальные данные”: каждая станция разрешает доступ к 32 словам для всех других 63 станций сети;
- диалоговый сервис “Peer Cop”: обмены “точка-точка” длиной 32 принимаемых или передаваемых слова.

Сервисы “Глобальные данные” и “Peer Cop” в сети Modbus Plus можно использовать не более чем для 64 станций.

Доступ к данным преобразователей частоты Altivar 38 и Altivar 71 осуществляется простым конфигурированием ПЛК, используя сервисы “Peer Cop” и “Глобальные данные”.

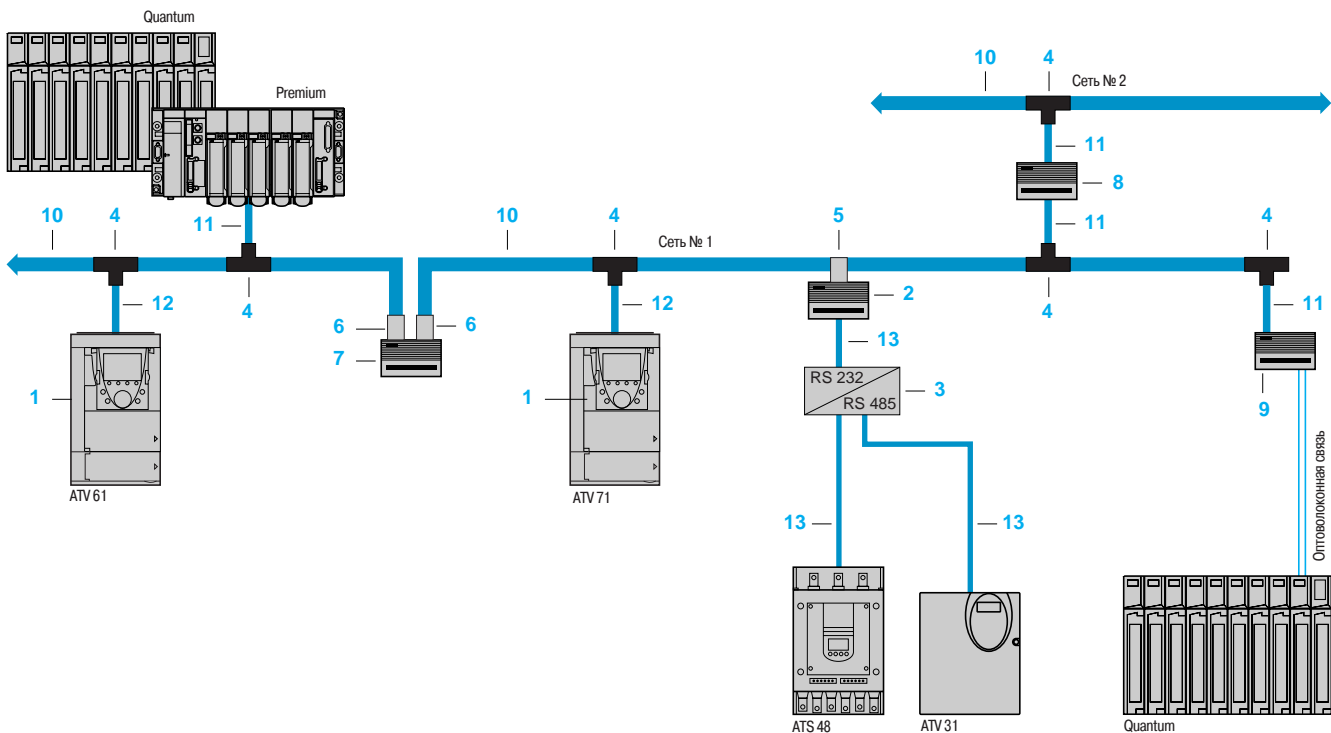
Эти сервисы позволяют осуществлять скоростные обмены основными параметрами преобразователя частоты:

- сервис “Peer Cop” используется для управления и настройки преобразователя частоты;
- сервис “Глобальные данные” – для наблюдения за преобразователем частоты.

Доступ к другим параметрам, которые используются не так часто, осуществляется с помощью сервиса “Сообщения Modbus”.

Характеристики		
Структура	Топология	Шина
	Физический интерфейс	RS 485
	Метод доступа	Сеть с маркерным доступом
	Режим передачи	Синхронный HDLC
	Скорость передачи	1 Мбит/с
	Среда	Экранированная витая пара, 120 Ом Оптоволокно
	Кол-во станций на сети	32, без повторителя 64, с одним или более повторителями
	Кол-во сетей	4, разделенные не более чем 3 мостами
	Длина сети	До 450 м, без повторителя До 1800 м, с 3 электрическими повторителями 3000 м, между 2 оптоволоконными повторителями
	Сервисы	Сообщения Modbus
Глобальные данные		Распределенная база данных длиной 4096 байтов Циклические обмены в широковещательном режиме длиной в 32 слова Сервис ограничен пределами одной сети Данный сервис не передается через мосты
Peer Cop		Режим "точка-точка" или широковещательная передача Сервис ограничен пределами одной сети Данный сервис не передается через мосты
Тип устройства	<b>ATS 48, ATV 31</b>	<b>ATV 61, ATV 71</b>
Тип интерфейса	<b>NW BM85000</b>	<b>VW3 A3 302</b>
Управление	Сервис "Сообщения Modbus"	Сервис "Peer Cop" До 8 конфигурируемых слов
Наблюдение	Сервис "Сообщения Modbus"	Сервис "Глобальные данные" До 8 конфигурируемых слов
Конфигурирование и настройка	Сервис "Сообщения Modbus"	Сервис "Сообщения Modbus" Доступ в режимах чтения/записи ко всем параметрам ПЧ

#### Кабельная система сети Modbus Plus



#### Элементы подключения сети Modbus Plus (1)

Карты и шлюзы					
Описание	Применение	№ на рис.	№ по каталогу	Масса, кг	
<b>Коммуникационные карты</b> Оснащены 9-контактным гнездовым разъемом типа SUB-D	ATV 61, ATV 71	1	VW3 A3 302	0,300	
<b>Шлюз Modbus Plus/Modbus</b> 4 порта RS 232 Напряжение питания ~ (115 - 220) В	ATS 48, ATV 31	2	NW BM85000	3,158	
<b>Интерфейс RS 232/RS 485</b> Напряжение питания ---, 24 В, 20 мА (2)	ATS 48, ATV 31	3	XGS Z24	0,105	
Дополнительное оборудование для подключения					
Описание	Применение	№ на рис.	№ по каталогу	Масса, кг	
<b>Ответвление Modbus Plus (IP 20)</b>	Для подключения линии отвления	4	990 NAD 230 00	0,230	
<b>Соединитель Modbus Plus</b>	Шлюз, мост и повторитель	5	AS MBKT 085	0,035	
<b>Соединитель Modbus Plus с терминатором линии</b> (комплект из 2 штук)	Мост и повторитель	6	AS MBKT 185	0,260	
<b>Электрический повторитель Modbus Plus</b>	Длина линии свыше 450 м или расширение количества станций до 64	7	NW RR85 001	2,677	
<b>Modbus Plus с 4 портами</b>	Подключение до 4 сетей	8	NW BP85 002	2,813	
<b>Оптоволоконный повторитель "линия/станция"</b>	—	9	490 NRP 254 00	2,856	
<b>Оптоволоконный повторитель "точка-точка"</b>	Используется для подключения электрического сегмента к оптоволоконному сегменту (до 3000 м)	—	NW NRP 253 00	2,863	
<b>Монтажный инструмент</b>	Монтаж магистрального кабеля и кабеля отвления в соединительной коробке	—	043 509 383	3,000	
	990 NAD 230 00				

(1) Для того чтобы заказать другие элементы для подключения, см. каталоги "Платформа автоматизации Modicon Premium и программное обеспечение Unity & PL7" и "Платформа автоматизации Modicon Quantum".

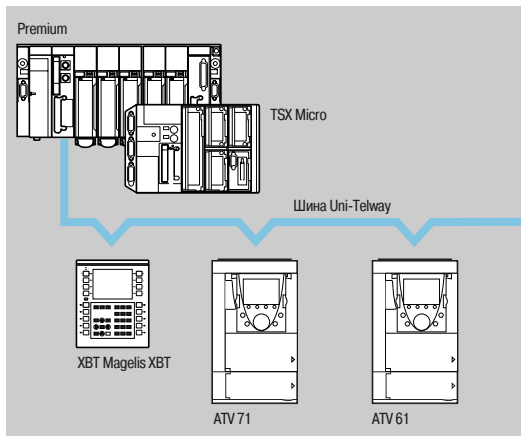
(2) См. каталог "Interfaces, I/O splitter boxes and power supplies".

## Элементы подключения сети Modbus Plus (продолжение) (1)

Кабели							
Описание	Применение		№ на рис.	Длина, м	№ по каталогу	Масса, кг	
	От	До					
<b>Основной кабель для Modbus Plus</b>	Соединительная коробка Modbus Plus 990 NAD 230 00	Соединительная коробка Modbus Plus 990 NAD 230 00,	<b>10</b>	30,5	<b>490 NAA 271 01</b>	1,833	
		соединитель Modbus Plus AS MBKT 085,		152,5	<b>490 NAA 271 02</b>	10,135	
		Modbus Plus connector with terminators		305	<b>490 NAA 271 03</b>	18,940	
		AS MBKT 185		457	<b>490 NAA 271 04</b>	30,000	
				1525	<b>490 NAA 271 06</b>	112,950	
<b>Кабели ответвления</b> 9-контактный штыревой разъем типа SUB-D и свободный конец	ПЛК Premium, Quantum, мост Modbus Plus с 4 портами NW BP85 002, оптоволоконный повторитель "линия/станция" 490 NRP 253 00	Соединительная коробка Modbus Plus 990 NAD 230 00	<b>11</b>	2,4	<b>990 NAD 211 10</b>	0,169	
				6	<b>990 NAD 211 30</b>	0,459	
		ATV 61, ATV 71 (+ коммуникационная карта WW3 A3 302)	Соединительная коробка Modbus Plus 990 NAD 230 00	<b>12</b>	2,4	<b>990 NAD 219 10</b>	0,142
					6	<b>990 NAD 219 30</b>	0,465
<b>Кабель для шины Modbus</b> разъем RJ45 и свободный конец	ATS 48, ATV 31, шлюз Modbus Plus/Modbus NW BM85000	Интерфейс RS 232-RS 485	<b>13</b>	3	<b>VW3 A8 306 D30</b>	0,115	

(1) Для того чтобы заказать другие элементы для подключения, см. каталоги "Платформа автоматизации Modicon Premium и программное обеспечение Unity & PL7" и "Платформа автоматизации Modicon Quantum".

#### Представление



Шина Uni-Telway является стандартным средством связи между компонентами систем управления: ПЛК, терминалами ЧМИ, системами визуализации, преобразователями частоты и т.д.

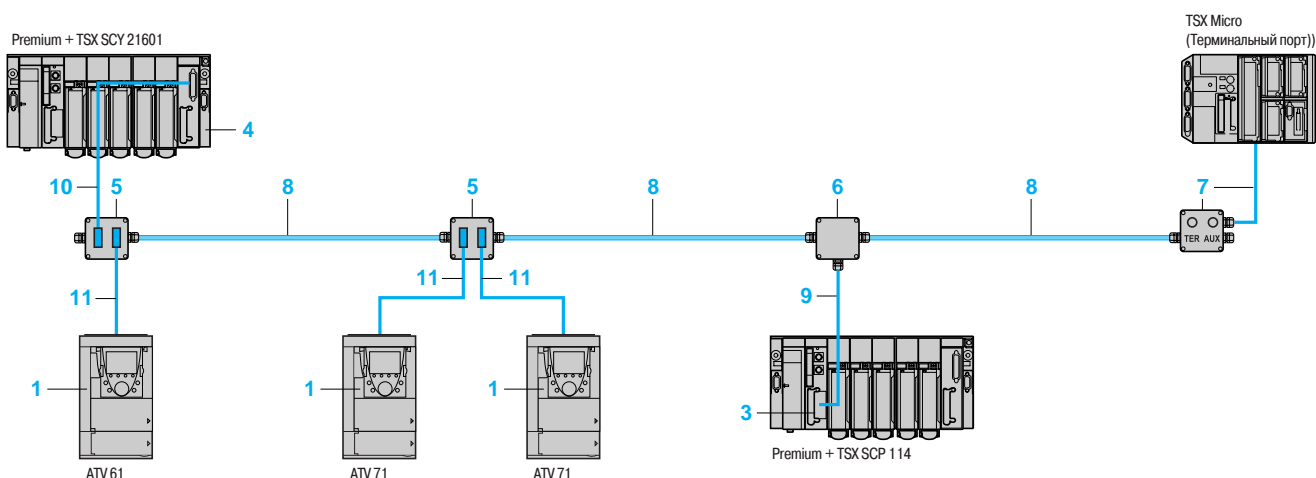
Работа шины Uni-Telway осуществляется с помощью станции Master (ПЛК Premium, TSX Micro), которая управляет распределением доступа к ресурсам шины между станциями Slave: терминалами ЧМИ, преобразователями частоты и т.д. Станции Slave могут обмениваться данными между собой самостоятельно, без дополнительного программирования станции Master для этих целей. Промышленные диалоговые терминалы ЧМИ типа Magelis могут подключаться непосредственно к шине Uni-Telway и позволяют изменять настройки преобразователей частоты без дополнительного программирования ПЛК для этих целей.

Преобразователи частоты Altivar 61 и Altivar 71 могут быть подключены к шине Uni-Telway посредством коммуникационной карты VW3 A3 303.

#### Характеристики

<b>Структура</b>	Топология	Шина
	Физический интерфейс	RS 485, изолированный
	Тип подключения	Многоточечное
	Метод доступа	Master/slave type
	Режим передачи	Асинхронная немодулированная передача
	Скорость передачи	4,8 - 19,2 Кбит/с
	Среда	Двойная экранированная витая пара
	Количество станций	До 28
	Длина шины	До 1000 м, включая ответвления
	Ответвления	До 20 м
<b>Сервисы</b>	UNI-TE	Запрос/ответ размером до 240 байтов (1) может быть инициирован любой подключенной станцией. Передача незапрошенных данных (без подтверждения получения) в режиме "точка-точка" размером до 240 байтов (1) может быть инициирована любой подключенной станцией. Широковещательная передача сообщений размером до 240 байтов (1) может быть инициирована станцией Master
	Другие функции	Прозрачная передача данных через станцию Master любой другой станции архитектуры X-WAY. Диагностика, отладка, настройка, программирование ПЛК
	Безопасность	Проверка каждого передаваемого символа каждого сетевого запроса, подтверждение и, если необходимо, повторение передачи сообщения, что гарантирует безопасность и надежность передачи
	Наблюдение	Информация, доступная каждой станции: таблица состояния шины, счетчик ошибочных передач, статус станции

#### Кабельная система шины Uni-Telway



(1) Ограничение до 128 байтов при использовании терминального порта ПЛК Premium или TSX Micro.

#### Элементы подключения сети Uni-Telway (1)

##### Карты, комплекты и модули

Описание	Применение	№ на рис.	Протокол	№ по каталогу	Масса, кг
<b>Коммуникационная карта</b> Оснащена 9-контактным гнездовым разъемом типа SUB-D	ATV 61 ATV 71	1	Uni-Telway, Modbus	<b>VW3 A3 303</b>	0,300
<b>Карта РСМСИА типа III RS 485</b> (совместима с RS 422) от 1,2 до 19,2 Кбит/с	Premium, Atrium, TSX Micro PLCs или модуль TSX SCY 21601	3	Uni-Telway, Modbus, символичный режим	<b>TSX SCP 114</b>	0,105
<b>Коммуникационный модуль</b>	ПЛК Premium или Atrium	4	Uni-Telway, Modbus, символичный режим	<b>TSX SCY 21601</b>	0,360

##### Дополнительное оборудование для подключения

Описание	Применение	№ на рис.	№ по каталогу	Масса, кг
<b>Соединительная коробка для подключения 2 станций</b> Два 15-контактных гнездовых разъема типа SUB-D и 2 клеммные колодки	2-канальная соединительная коробка, продолжение магистрального кабеля и терминатор линии	5	<b>TSX SCA 62</b>	0,570
<b>Соединительная коробка</b> 3 клеммные колодки	Соединительная коробка, продолжение магистрального кабеля и терминатор линии	6	<b>TSX SCA 50</b>	0,520
<b>Соединительная коробка для подключения к терминальному порту</b> со встроенным кабелем длиной 1 м	Подключение ПЛК TSX Micro или Premium через терминальный порт и терминатор линии	7	<b>TSX P ACC 01</b>	0,690

##### Кабели

Описание	Применение		№ на рис.	Длина, м	№ по каталогу	Масса, кг
	От	До				
<b>Кабель Uni-Telway, двойная экранированная витая пара</b>	Соедин. коробка TSX SCA 50,	Соедин. коробка TSX SCA 62,	8	100	<b>TSX CSA 100</b>	5,680
	Соедин. коробка TSX SCA 62,	Соедин. коробка TSX SCA 50,		200	<b>TSX CSA 200</b>	10,920
	Соедин. коробка TSX P ACC 01	Соедин. коробка TSX P ACC 01		500	<b>TSX CSA 500</b>	30,000
	для терминального порта	для терминального порта				
<b>Кабель для изолированного отведения RS 485</b>	Карта TSX SCP 114	Соедин. коробка TSX SCA 50	9	3	<b>TSX SCP CU 4030</b>	0,160
		Соедин. коробка TSX SCA 62	9	3	<b>TSX SCP CU 4530</b>	0,180
	Встроенный канал (канал 0) модуля TSX SCY 21601	Соедин. коробка TSX SCA 50	10	3	<b>TSX SCP CU 6030</b>	0,180
		Соедин. коробка TSX SCA 62	10	3	<b>TSX SCY CU 6530</b>	0,200
<b>Кабель для шин Uni-Telway и Modbus</b> Два штыревых 9- и 15-контактных разъема типа SUB-D	ATV 61, ATV 71 (+ коммуникационная карта VW3 A3 303)	Соедин. коробка TSX SCA 62	11	3	<b>VW3 A8 306 2</b>	0,150

(1) Для того, чтобы заказать другие элементы для подключения к шине Fipio, см. каталоги "Платформа автоматизации Modicon Premium и программное обеспечение Unity & PL7" и "Платформа автоматизации Modicon TSX Micro и программное обеспечение PL7".

533153



TSX SCA 62

538577



TSX SCA 50

530154



TSX P ACC 01

## Преобразователи частоты

## Altivar 61

## Коммуникационный шлюз LUF P

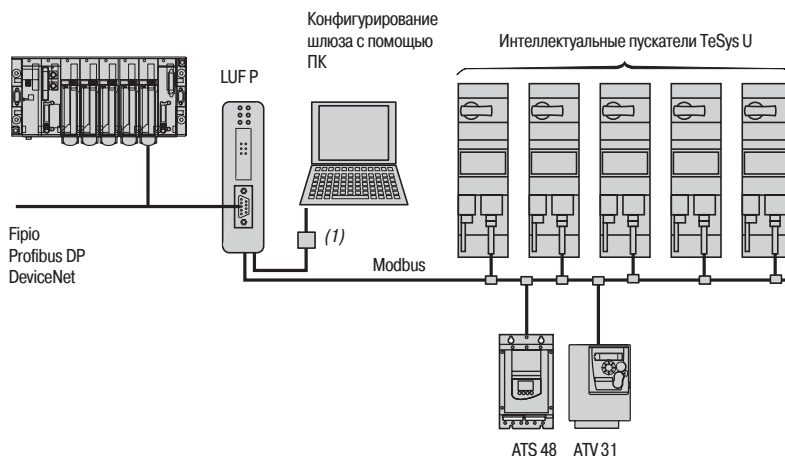
## Представление

Коммуникационный шлюз LUF P позволяет осуществить передачу данных от устройств коммуникационной шины Modbus на такие шины как Fipio, Profibus DP или DeviceNet.

После конфигурирования шлюза обеспечивается доступ из полевых шин по протоколу Modbus к подключенным к нему устройствам. При этом имеется возможность осуществлять чтение/запись внутренних переменных, относящихся к управлению, наблюдению, конфигурированию и настройке.

Коммуникационный шлюз LUF P может быть установлен на рейку шириной 35 мм формы омега, и позволяет подсоединить до 8 устройств типа Slave, подключенных к шине Modbus.

## Пример архитектуры



## Описание

## Лицевая панель изделия

- Светодиодные индикаторы:
  - состояние коммуникации по шинам Modbus;
  - состояние шлюза;
  - состояние коммуникации по шине Fipio, Profibus DP или DeviceNet
- Соединители для подключения к шинам Fipio, Profibus DP или DeviceNet

## Вид изделия снизу

- Соединитель RJ45 для подключения к шине Modbus
- Соединитель RJ45 для подключения к ПК
- Разъем для источника питания --- 24 В

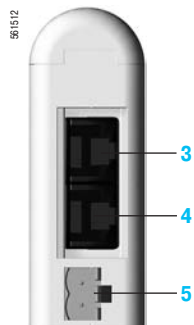
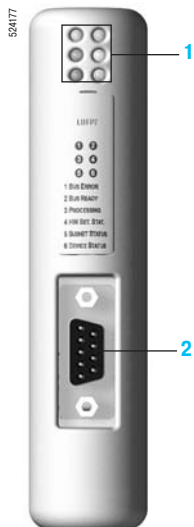
## Настройка при помощи программного обеспечения

Для использования с шиной Fipio шлюз должен быть сконфигурирован либо с помощью ПО PL7 Micro/Junior/Pro, либо с помощью ПО ABC-Configurator.

Для использования с шинами Profibus DP и DeviceNet шлюз должен быть сконфигурирован при помощи ПО ABC-Configurator.

Это программное обеспечение поставляется вместе с руководством пользователя TeSys модели U.

(1) Комплект для использования программного обеспечения PowerSuite, см. стр. 286.



#### Характеристики

Тип шины		Fipio	Profibus DP	DeviceNet
Окружающая среда	В соответствии с МЭК 60664	Степень загрязнения: 2		
Температура окружающей среды	Вблизи устройства	°C	От + 5 до + 50	
Степень защиты		IP 20		
Электромагнитная совместимость	Излучение	В соответствии с МЭК 50081-2: 1993		
	Защищенность	В соответствии с МЭК 61000-6-2: 1999		
Количество устройств типа Modbus Slave, которые могут быть подключены		≤ 8		
Подключение	К Modbus	С помощью соединителя RJ45 в соответствии со стандартом RS485 Schneider Electric		
	К ПК	С помощью соединителя RJ45 из комплекта для подключения PowerSuite		
	К полевой шине	С помощью 9-контактного гнездового разъема типа SUB-D	С помощью 9-контактного гнездового разъема типа SUB-D	С помощью 5-контактного съемного винтового разъема
Питание		<b>V</b>	Внешнее питание, --- 24 ± 10 %	
Потребление	Максимальное	<b>mA</b>	280	
	Обычное	<b>mA</b>	100	
Индикация/диагностика		Светодиодные индикаторы на лицевой панели		
Сервисы	Профиль	FED C32 или FED C32P	—	—
	Управление	26 конфигурируемых слов (1)	122 конфигурируемых слова	256 конфигурируемых слов
	Наблюдение	26 конфигурируемых слов (1)	122 конфигурируемых слова	256 конфигурируемых слов
	Конфигурирование и настройка	Через систему сервисных мини-сообщений шлюза (PKW)		

#### Каталожные номера

Наименование	Применение	Тип шины	№ по каталогу	Масса, кг
Коммуникационные шлюзы	Интеллектуальные пускатели TeSys U Altistart 48, Altivar 31, Altivar 312	Fipio/Modbus	<b>LUF P1</b>	0,245
		Profibus DP/Modbus	<b>LUF P7</b>	0,245
		DeviceNet/Modbus	<b>LUF P9</b>	0,245

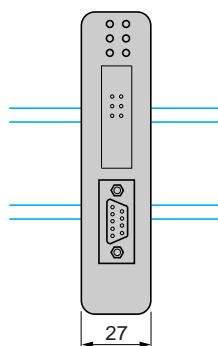
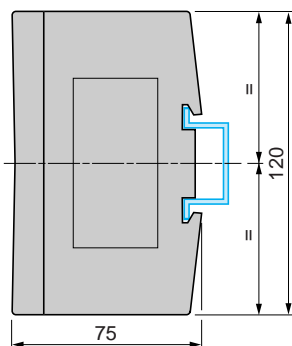
#### Дополнительное оборудование для подключения

Наименование	Применение	Длина, м	Соединители	№ по каталогу	Масса, кг
Соединительные кабели	Modbus	3	Разъем RJ45 и свободный конец	<b>VW3 A8 306 D30</b>	0,150
		0,3	2 разъема RJ45	<b>VW3 A8 306 R03</b>	0,050
		1	2 разъема RJ45	<b>VW3 A8 306 R10</b>	0,050
		3	2 разъема RJ45	<b>VW3 A8 306 R30</b>	0,150
Соединители	Fipio	—	9-контактный штыревой разъем типа SUB-D	<b>TSX FP ACC12</b>	0,040
		—	9-контактный штыревой разъем типа SUB-D	<b>490 NAD 911 04</b>	—
		—	9-контактный штыревой разъем типа SUB-D	<b>490 NAD 911 03</b>	—

#### Документация

Наименование	Носитель	Язык	№ по каталогу	Масса, кг
Руководство пользователя по TeSys модели U (2)	CD	Многоязычная версия: английский, французский, немецкий, итальянский, испанский	<b>LU9 CD1</b>	0,022

#### Размеры



(1) Если конфигурирование шлюза производится с помощью ПО PL7 и без ABC Configurator, то объем слов входов-выходов ограничен 26 словами.

(2) Данный CD содержит руководства пользователя по AS%Interface и коммуникационным модулям Modbus, многофункциональным управляющим устройствам и шлюзам, кроме этого, программное обеспечение конфигурирования шлюзов ABC-Configurator.



043 509 383	304	TSX CAN CA 50	125 и 135	VV3 AE 081●	89 и 91	VV3 A7 717	140 и 141
490 NAA 271 0●	305	TSX CAN CB ●00	125 и 135	VV3 AE 090●	90	VV3 A7 718	140 и 141
490 NAD 911 0●	309	TSX CAN CB 50	125 и 135	VV3 AE 091●	90 и 91	VV3 A7 80●	141
490 NRP 254 00	304	TSX CAN CD ●00	125 и 135	VV3 AE 092●	91	VV3 A7 81●	141
490 NT● 000 ●●	292	TSX CAN CD 50	125 и 135	VV3 AE 100●	57	VV3 A7E 10●	91
499 NEH ●●● ●●	293	TSX CAN CD 50	125 и 135	VV3 AE 1003	54	VV3 A7E 101	54 и 87
499 NES ●●● 00	293	TSX CAN CD 50	125 и 135	VV3 AE 1●0●	53 и 86	VV3 A7E 102	87
499 NMS 251 0●	293	TSX CAN KCDF 180T	125	VV3 AE 2●0●	53 и 86	VV3 A8 10●	286
499 NOH 105 10	293	TSX CSA ●●●	299, 300, и 307	VV3 A1 10●	108	VV3 A8 106	125 и 286
499 NSS 251 0●	293	TSX ETG 100	292	VV3 A1 102	109	VV3 A8 11●	286
990 NAD 21● ●●	305	TSX FP ACC●●	297	VV3 A1 104 R●●	108 и 109	VV3 A8 306	300
990 NAD 230 00	304	TSX FP CA●00	297	VV3 A3 101	26	VV3 A8 306 2	300 и 307
<b>A</b>		TSX FP CC●00	297	VV3 A3 20●	113	VV3 A8 306 D30	292, 300, 301, 305 и 309
AS MBKT ●●●	304	TSX FP CR●00	297	VV3 A3 30●	134	VV3 A8 306 DR	301
ATV 61E5075N4	76	TSX FP JF020	297	VV3 A3 301	296	VV3 A8 306 R	135 и 299
ATV 61E5D●●N4	76	TSX P ACC 01	307	VV3 A3 302	134 и 304	VV3 A8 306 R●●	109, 135, 297, 299 и 309
ATV 61E5U●●N4	76	TSX SCA ●●	300 и 307	VV3 A3 303	134 и 307	VV3 A8 306 RC	109, 135, 297, и 299
ATV 61EXS5C●●Y	84	TSX SCP 114	307	VV3 A3 31●	134	VV3 A8 306 TF●●	109, 135, и 299
ATV 61HC●●Y	23	TSX SCP CU ●●●●	307	VV3 A3 310	134 и 292	VV3 A9 1●●	31
ATV 61HD●●Y	23	TSX SCY 21601	307	VV3 A3 311	134 и 296	VV3 A9 20●	30
ATV 61HU●●Y	23	TSX SCY CU 6530	307	VV3 A3 40●	111	VV3 A9 3●●	33
ATV 61EXC2C●●●●	50 и 51	VV3 AE 01●●	54 и 87	VV3 A3 50●	117	VV3 A9 40●	27
ATV 61EXC2D●●●●	50	VV3 AE 010●	54, 57, 87 и 91	VV3 A3 501	125	VV3 A9 5●●	32 и 37
ATV 61EXC5C●●●●	50 и 51	VV3 AE 020●	54 и 87	VV3 A3E ●●●	52 и 85	VV3 A9 54●	37
ATV 61EXC5D●●●●	50	VV3 AE 021●	54 и 87	VV3 A4 40●	111 и 162	VV3 A9 55●	37
ATV 61EXS5C●●●●	84	VV3 AE 030●	55 и 88	VV3 A4 41●	162	VV3 A9 6●●	28 и 29
ATV 61EXS5D●●●●	84	VV3 AE 04●●	55, 57, 88 и 91	VV3 A4 50●	149	VV3 A9 60●	163
ATV 61H075M3	20	VV3 AE 0411	55 и 88	VV3 A4 51●	149	VV3 A9 61●	167
ATV 61H075●●N4	21	VV3 AE 05●●	55, 57, 88 и 91	VV3 A4 55●	153 и 154	VV3 A9 9●●	26
ATV 61HC●●N4	21	VV3 AE 060●	55, 57 и 91	VV3 A4 558	154	VV3 CAN A71	125 и 135
ATV 61HC●●Y	23	VV3 AE 061●	88	VV3 A4 56●	154	VV3 CAN KCDF 180T	135
ATV 61HD●●M3X	20	VV3 AE 062●	57, 88 и 91	VV3 A4 568	153 и 154	<b>X</b>	
ATV 61HD●●N4	21	VV3 AE 063●	91	VV3 A4 569	153 и 154	XGS Z24	286 и 304
ATV 61HD●●Y	23	VV3 AE 064●	55	VV3 A4 57●	154		
ATV 61HU●●M3	20	VV3 AE 065●	55	VV3 A4 60●	156		
ATV 61HU●●N4	21	VV3 AE 066●	55 и 88	VV3 A4 62●	157		
ATV 61HU●●Y	23	VV3 AE 067●	88	VV3 A4 63●	157		
ATV 61W075N4	22	VV3 AE 067●	88	VV3 A4 64●	158		
ATV 61W075N4C	22	VV3 AE 068●	56	VV3 A4 65●	158		
ATV 61WD●●N4	22	VV3 AE 069●	56 и 89	VV3 A4 66●	159		
ATV 61WD●●N4C	22	VV3 AE 070●	57 и 89	VV3 A4 67●	159		
ATV 61WU●●N4	22	VV3 AE 071●	57 и 89	VV3 A5 10●	166 и 167		
ATV 61WU●●N4C	22	VV3 AE 072●	57 и 89	VV3 A5 2●●	169		
<b>L</b>		VV3 AE 073●	57	VV3 A58 306 R●●	299		
LU9 CD1	309	VV3 AE 073●	57 и 91	VV3 A5850●	153		
LU9 GC3	109, 135, 297 и 299	VV3 AE 074●	56	VV3 A7 10●	137		
LUF P1	296 и 309	VV3 AE 075●	56 и 89	VV3 A7 70●	140 и 141		
<b>N</b>		VV3 AE 076●	57	VV3 A7 706	140		
NW BM85000	304	VV3 AE 077●	57	VV3 A7 708	140		
NW BP85 002	304	VV3 AE 078●	56	VV3 A7 709	140		
NW NRP 253 00	304	VV3 AE 079●	56 и 89	VV3 A7 71●	140		
NW RR85 001	304	VV3 AE 08●●	56 и 57	VV3 A7 716	140 и 141		
<b>T</b>							
TCS EA● 0100	292						
TCS ESM083F2●●●●	293						
TSX CAN CA ●00	125 и 135						



## Schneider Electric в Украине

03057, Киев,  
ул. Металлистов, 20, литера "Т"  
Тел. 044 538 14 70  
Факс 044 538 14 71

54030, Николаев,  
ул. Никольская, 25,  
Бизнес-центр "Александровский",  
офис 5  
Тел. 0512 58 24 67  
Факс 0512 58 24 68

65079, Одесса,  
ул. Куликово поле 1,  
офис 213  
Тел. 048 728 65 55  
Факс 048 728 65 35

49000, Днепропетровск,  
ул. Глинки, 17, 4 этаж,  
Тел. 056 79 00 888  
Факс 056 79 00 999

83087, Донецк,  
ул. Инженерная, 1В  
Тел. 062 385 48 45  
Факс 062 385 49 23

79015, Львов  
ул. Героев УПА 72, корп. 1  
Тел. 032 298 85 85  
Факс 032 298 85 85

95013, Симферополь,  
ул. Севастопольская, 43/2, офис 11  
Тел. 0652 44 38 26  
Факс 0652 44 38 26

61070, Харьков,  
ул. Академика Проскуры, 1, офис 204, Бизнес-центр «Telesens»  
Тел. 057 719 07 49  
Факс 057 719 07 79

Поскольку стандарты, спецификации и схемы могут меняться со временем, пожалуйста, запрашивайте подтверждение информации, приведенной в настоящем документе.