

Ёмкостные уровнемеры

Непрерывное измерение уровня



Общий обзор
VEGACAL серии 60

Стр. 70
Стр. 72

VEGACAL

Измерение уровня сыпучих продуктов и жидкостей

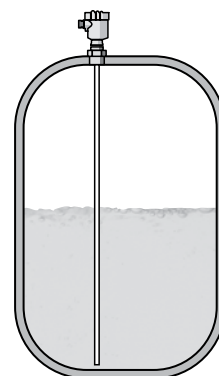
Принцип измерения

Датчик и резервуар образуют два электрода электрического конденсатора. Изменение уровня продукта приводит к изменению емкости конденсатора, которое преобразуется встроенной электроникой в соответствующий выходной сигнал. Измерение уровня возможно по всей длине зонда, без мертвых зон. Емкостные зонды могут иметь тросовое или стержневое исполнение. Частично изолированные тросовые или стержневые зонды можно укоротить в соответствии с местными условиями.

Применения

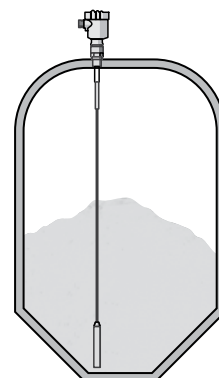
Измерение уровня жидкостей

На жидкостях применяются преимущественно полностью изолированные емкостные зонды, которые также без проблем работают на агрессивных и сильно налипающих жидкостях. Датчики отличаются простотой монтажа, прочностью конструкции и надежностью работы без необходимости обслуживания.










Измерение уровня сыпучих продуктов

На сыпучих продуктах применяются частично изолированные емкостные зонды. Благодаря надежности и прочности конструкции, датчики применяются в различных отраслях промышленности, в том числе в горнодобывающей отрасли.



Общий обзор

Устройство	Исполнение	Присоединение	Температура процесса	Давление процесса
VEGACAL 62 Сыпучие продукты, непроводящие жидкости 	Частично изолированный стержень, до 6 м	Резьба от G½, ½ NPT, фланцы от DN 25, 1"	-50 ... +200 °C	-1 ... +64 бар (-100 ... +6400 кПа)
VEGACAL 63 Проводящие жидкости 	Полностью изолированный стержень, до 6 м	Резьба от G½, ½ NPT, фланцы от DN 25, 1"	-50 ... +200 °C	-1 ... +64 бар (-100 ... +6400 кПа)
VEGACAL 64 Липкие проводящие жидкости 	Полностью изолированный стержень, до 4 м	Резьба от G¾, ¾ NPT, фланцы от DN 25, 1"	-50 ... +150 °C	-1 ... +64 бар (-100 ... +6400 кПа)
VEGACAL 65 Сыпучие продукты, непроводящие жидкости 	Частично изолированный трос, до 32 м	Резьба от G1, 1 NPT, фланцы от DN 50, 2"	-50 ... +200 °C	-1 ... +64 бар (-100 ... +6400 кПа)
VEGACAL 66 Проводящие жидкости, Сыпучие продукты 	Полностью изолированный трос, до 32 м	Резьба от G1, 1 NPT, фланцы от DN 50, 2"	-50 ... +150 °C	-1 ... +40 бар (-100 ... +4000 кПа)
VEGACAL 67 Сыпучие продукты 	Стержень или трос, до 6 м или до 32 м	Резьба от G1½, 1½ NPT, фланцы от DN 50, 2"	-50 ... +400 °C	-1 ... +16 бар (-100 ... +1600 кПа)
VEGACAL 69 Жидкости 	Двойной стержень, до 4 м	фланцы от DN 50, 2"	-50 ... +100 °C	-1 ... +2 бар (-100 ... +200 кПа)

VEGACAL 62



Ёмкостной уровнемер со стержневым зондом для непрерывного измерения уровня

Область применения

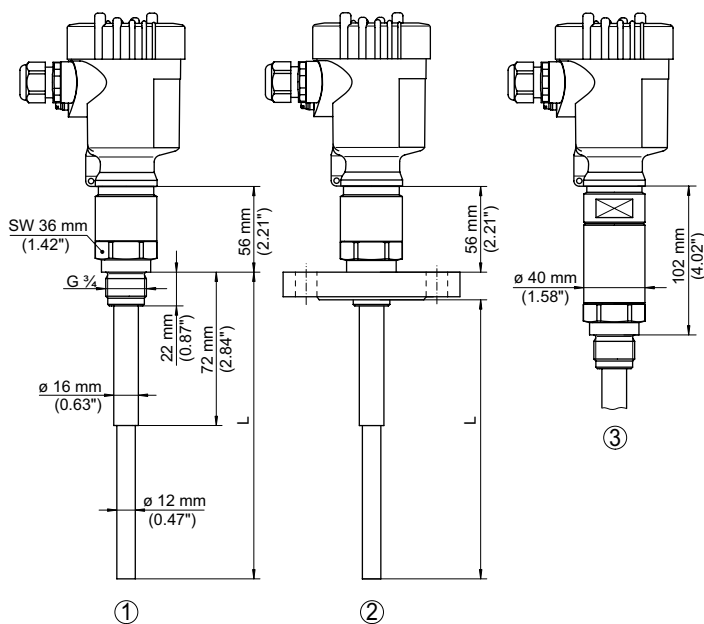
Уровнемер VEGACAL 62 предназначен для непрерывного измерения уровня в любых отраслях промышленности. Частично изолированный измерительный зонд может применяться на сыпучих продуктах, а также на непроводящих жидкостях, например нефти. Надежная механическая конструкция обеспечивает высокую функциональную безопасность.

Преимущества

- Длительный срок службы и небольшая потребность в обслуживании, благодаря прочной конструкции
- Укорачиваемый зонд
- Максимальное использование резервуара, благодаря измерению по всей длине зонда

Технические данные

Исполнение:	частично изолированный стержень
Диапазон измерения:	до 6 м
Присоединение:	резьба от G $\frac{1}{2}$, $\frac{1}{2}$ NPT фланцы от DN 25, 1"
Материалы:	сталь, 316L, PTFE
Температура процесса:	-50 ... +200 °C
Давление процесса:	-1 ... +64 бар (-100 ... +6400 кПа)
Квалификация SIL:	дополнительно, до SIL2



- 1 Резьбовое исполнение
- 2 Фланцевое исполнение
- 3 Резьбовое исполнение с температурной вставкой +200 °C

Другие типы присоединения и варианты исполнения см. на www.vega.com/configurator.

Другие чертежи и таблицы см. на www.vega.com/downloads.

Монтажные принадлежности, приварные штуцеры и исполнения корпуса см. в гл. „Принадлежности“.

Вид взрывозащиты

- XX** Отсутствует
- XM** Применение на судах
- CX** ATEX II 1G, 1/2G, 2G Ex ia IIC T6...T1 Ga, Ga/Gb, Gb
- CA** ATEX II 1G, 1/2G, 2G Ex ia IIC T6 + WHG
- CM** ATEX II 1G, 1/2G, 2G Ex ia IIC T6 + Прим. на судах
- CK** ATEX II 1G, 1/2G, 2G Ex ia IIC T6+1/2D, 2D Ex tD IP66 T
- CI** IECEx Ex ia IIC T6 Ga, Ga/Gb, Gb
- DX** ATEX II 1/2G, 2G Ex d ia IIC T6
- DI** IECEx Ex d ia IIC T6
- GX** ATEX II 1/2D, 2D Ex tD IP66 T
- GI** IECEx Ex tD A20/21; A21 IP66 T

Исполнение / Температура процесса

- A** Стандартное / -50 ... 150°C
- B** Стандартное / -50 ... 200°C
- C** С экранирующей трубой PN1 316L / -50 ... 150°C
- D** С экранирующей трубой PN1 316L / -50 ... 200°C

Тип присоединения / Материал

- GA** Резьба G $\frac{3}{4}$ (DIN 3852-A) PN64 / 316L
- NA** Резьба $\frac{3}{4}$ NPT (ASME B1.20.1) PN64 / 316L
- GC** Резьба G1 (DIN 3852-A) PN64 / 316L
- NC** Резьба 1NPT (ASME B1.20.1) PN64 / 316L
- GD** Резьба G1 $\frac{1}{2}$ (DIN 3852-A) PN64 / 316L
- GS** Резьба G1 $\frac{1}{2}$ (DIN 3852-A) PN64 / сталь
- ND** Резьба 1 $\frac{1}{2}$ NPT (ASME B1.20.1) PN64 / 316L
- EF** Фланец DN50PN40 форма C, DIN2501 / 316L
- KF** Фланец DN80PN40 форма C, DIN2501 / 316L
- MF** Фланец DN100PN16 форма C, DIN2501 / 316L
- HA** Фланец 2"150lb RF, ANSI B16.5 / 316L
- OA** Фланец 3"150lb RF, ANSI B16.5 / 316L
- SA** Фланец 4"150lb RF, ANSI B16.5 / 316L
- WB** Фланец 8"150lb RF, ANSI B16.5 / 316L

Электроника

- H** 4...20mA/HART®
- X** Для подкл. к устройству формирования сигнала
- P** Profibus PA
- F** Foundation Fieldbus

Корпус / Степень защиты

- K** Пластик / IP66/IP67
- A** Алюминий / IP66/IP68 (0,2bar)
- D** Алюминий, 2-камерный / IP66/IP68 (0,2bar)
- 8** Нерж. сталь (электрополир.) 316L / IP66/IP68 (0,2bar)
- W** Нерж. сталь, 2-камерный / IP66/IP68 (0,2bar)
- R** Пластик, 2-камерный / IP66/IP67

Кабельный ввод / Кабельный сальник / Разъем

- M** M20x1,5 / имеется / нет
- N** $\frac{1}{2}$ NPT / нет / нет

Модуль индикации и настройки (PLICSCOM)

- X** Отсутствует
- A** Установлен

Дополнительное оснащение

- X** Отсутствует

CL62.

--	--	--	--	--	--	--	--	--	--

- Длина (от уплотнительной поверхности)**
За каждые 100 мм, 316L (100-6000 мм)
- Длина экранирующей трубы**
За каждые 100 мм, 316L (50-5960 мм)
- Длина изоляции**
За каждые 100 мм, изоляция PTFE (50-5990 мм)

VEGACAL 63



Ёмкостной уровнемер со стержневым зондом для непрерывного измерения уровня

Область применения

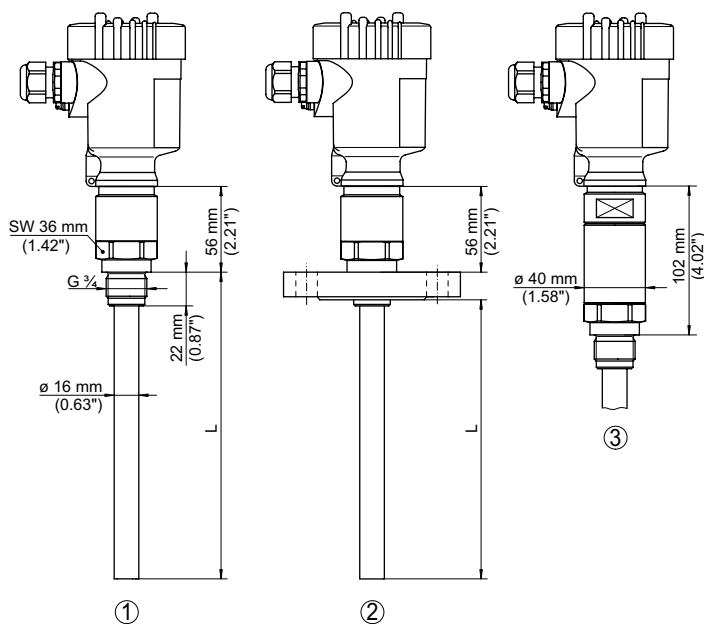
Уровнемер VEGACAL 63 предназначен для непрерывного измерения уровня проводящих жидкостей в любых отраслях промышленности. Стержневой измерительный зонд полностью изолированный. Надежная механическая конструкция обеспечивает высокую функциональную безопасность.

Преимущества

- Длительный срок службы и небольшая потребность в обслуживании, благодаря прочной конструкции
- Простота монтажа и начальной установки
- Максимальное использование резервуара, благодаря измерению по всей длине зонда

Технические данные

Исполнение:	полностью изолированный стержень
Диапазон измерения:	до 6 м
Присоединение:	резьба от G $\frac{1}{2}$, $\frac{1}{2}$ NPT фланцы от DN 25, 1"
Материалы:	316L, PE, PTFE
Температура процесса:	-50 ... +200 °C
Давление процесса:	-1 ... +64 бар (-100 ... +6400 кПа)
Квалификация SIL:	дополнительно, до SIL2



- 1 Резьбовое исполнение
- 2 Фланцевое исполнение
- 3 Резьбовое исполнение с температурной вставкой +200 °C

Другие типы присоединения и варианты исполнения см. на www.vega.com/configurator.

Другие чертежи и таблицы см. на www.vega.com/downloads.

Монтажные принадлежности, приварные штуцеры и исполнения корпуса см. в гл. „Принадлежности“.

VEGACAL 64



Ёмкостной уровнемер со стержневым зондом для измерения уровня липких сред

Область применения

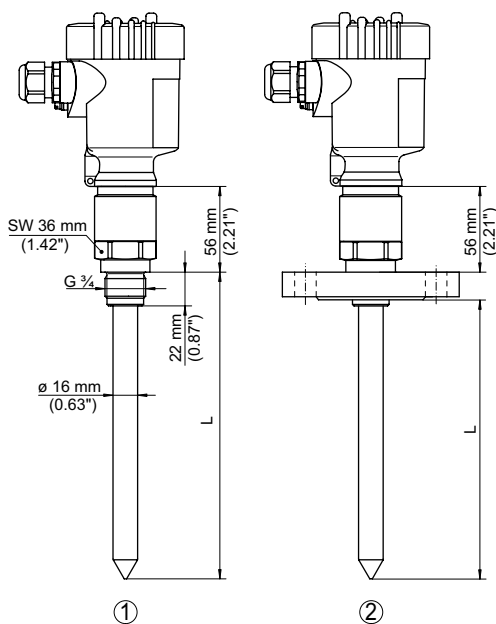
Уровень VEGACAL 64 предназначен для непрерывного измерения уровня проводящих жидкостей. Стержневой измерительный зонд полностью изолирован и предназначен для применения на вязких и липких продуктах.

Преимущества

- Малое число циклов очистки, так как измерение нейтрально к налипанию
- Максимальное использование резервуара, благодаря измерению по всей длине зонда
- Длительный срок службы и небольшая потребность в обслуживании, благодаря прочной конструкции

Технические данные

Исполнение:	полностью изолированный стержень
Диапазон измерения:	до 4 м
Присоединение:	резьба от G $\frac{3}{4}$, $\frac{3}{4}$ NPT фланцы от DN 25, 1"
Материалы:	316L, FEP
Температура процесса:	-50 ... +150 °C
Давление процесса:	-1 ... +64 бар (-100 ... +6400 кПа)
Квалификация SIL:	дополнительно до SIL2



- 1 Резьбовое исполнение
2 Фланцевое исполнение

Другие типы присоединения и варианты исполнения см. на www.vega.com/configurator.

Другие чертежи и таблицы см. на www.vega.com/downloads.

Монтажные принадлежности, приварные штуцеры и исполнения корпуса см. в гл. „Принадлежности“.

Вид взрывозащиты

- XX** Отсутствует
- XM** Применение на судах
- CX** ATEX II 1G, 1/2G, 2G Ex ia IIC T6...T1 Ga, Ga/Gb, Gb
- CA** ATEX II 1G, 1/2G, 2G Ex ia IIC T6 + WHG
- CM** ATEX II 1G, 1/2G, 2G Ex ia IIC T6 + Прим. на судах
- CK** ATEX II 1G,1/2G,2G Ex ia IIC T6+1/2D,2D Ex tD IP66 T
- CI** IECEx Ex ia IIC T6 Ga, Ga/Gb, Gb
- DX** ATEX II 1/2G, 2G Ex d ia IIC T6
- DI** IECEx Ex d ia IIC T6
- GX** ATEX II 1/2D, 2D Ex tD IP66 T
- GI** IECEx Ex tD A20/21;A21 IP66 T.....

Исполнение / Температура процесса

- R** Изоляция FEP / -50...150°C

Тип присоединения / Материал

- GA** Резьба G¾ (DIN 3852-A) PN64 / 316L
- NA** Резьба ¾NPT (ASME B1.20.1) PN64 / 316L
- GC** Резьба G1 (DIN 3852-A) PN64 / 316L
- NC** Резьба 1NPT (ASME B1.20.1) PN64 / 316L
- GD** Резьба G1½ (DIN 3852-A) PN64 / 316L
- GS** Резьба G1½ (DIN 3852-A) PN64 / сталь
- ND** Резьба 1½NPT (ASME B1.20.1) PN64 / 316L
- EF** Фланец DN50PN40 форма C,DIN2501/316L
- KF** Фланец DN80PN40 форма C,DIN2501/316L
- MF** Фланец DN100PN16 форма C,DIN2501/316L
- HA** Фланец 2"150lb RF,ANSI B16.5/316L
- OA** Фланец 3"150lb RF,ANSI B16.5/316L
- SA** Фланец 4"150lb RF,ANSI B16.5/316L

Электроника

- H** 4...20mA/HART®
- X** Для подкл. к устройству формирования сигнала
- P** Profibus PA
- F** Foundation Fieldbus

Корпус / Степень защиты

- K** Пластик / IP66/IP67
- A** Алюминий / IP66/IP68 (0,2bar)
- D** Алюминий, 2-камерный / IP66/IP68 (0,2bar)
- 8** Нерж. сталь (электрополир.) 316L / IP66/IP68 (0,2bar)
- W** Нерж. сталь, 2-камерный / IP66/IP68 (0,2bar)
- R** Пластик, 2-камерный / IP66/IP67

Кабельный ввод / Кабельный сальник / Разъем

- M** M20x1,5 / имеется / нет
- N** ½NPT / нет / нет

Модуль индикации и настройки (PLICSCOM)

- X** Отсутствует
- A** Установлен

Дополнительное оснащение

- X** Отсутствует

CL64.									
-------	--	--	--	--	--	--	--	--	--

Длина (от уплотнительной поверхности)

За каждые 100 мм, 316L/полн. изолир. FEP (200-4000 мм)

VEGACAL 65



Ёмкостной уровнемер с тросовым зондом для непрерывного измерения уровня

Область применения

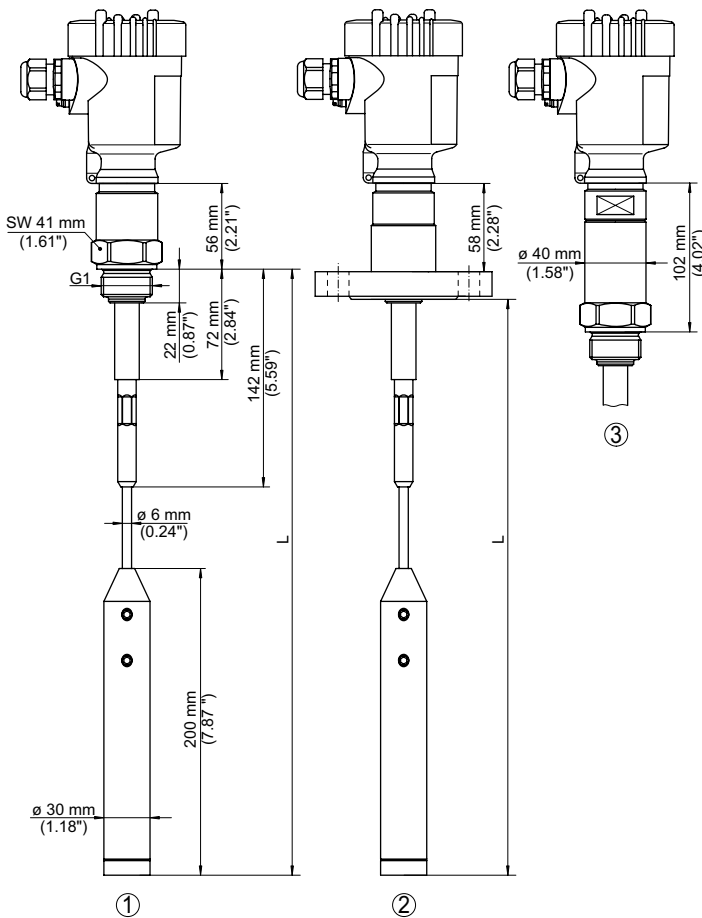
Уровнемер VEGACAL 65 предназначен для непрерывного измерения уровня в любых отраслях промышленности. Частично изолированный измерительный зонд может применяться на сыпучих продуктах, а также на непроводящих жидкостях, например нефти. Надежная механическая конструкция обеспечивает высокую функциональную безопасность.

Преимущества

- Длительный срок службы и небольшая потребность в обслуживании, благодаря прочной конструкции
- Укорачиваемый зонд
- Максимальное использование резервуара, благодаря измерению по всей длине зонда

Технические данные

Исполнение:	частично изолированный трос
Диапазон измерения:	до 32 м
Присоединение:	резьба от G1, 1 NPT фланцы от DN 50, 2"
Материалы:	сталь, 316L, PTFE, PE
Температура процесса:	-50 ... +200 °C
Давление процесса:	-1 ... +64 бар (-100 ... +6400 кПа)
Квалификация SIL:	дополнительно, до SIL2



- 1 Резьбовое исполнение
- 2 Фланцевое исполнение
- 3 Резьбовое исполнение с температурной вставкой +200 °C

Другие типы присоединения и варианты исполнения см. на www.vega.com/configurator.

Другие чертежи и таблицы см. на www.vega.com/downloads.

Монтажные принадлежности, приварные штуцеры и исполнения корпуса см. в гл. „Принадлежности“.

Вид взрывозащиты

- XX** Отсутствует
- XM** Применение на судах
- CX** ATEX II 1G, 1/2G, 2G Ex ia IIC T6...T1 Ga, Ga/Gb, Gb
- CA** ATEX II 1G, 1/2G, 2G Ex ia IIC T6 + WHG
- CM** ATEX II 1G, 1/2G, 2G Ex ia IIC T6 + Прим. на судах
- CK** ATEX II 1G, 1/2G, 2G Ex ia IIC T6+1/2D, 2D Ex tD IP66 T
- CI** IECEx Ex ia IIC T6 Ga, Ga/Gb, Gb
- DX** ATEX II 1/2G, 2G Ex d ia IIC T6
- DI** IECEx Ex d ia IIC T6
- GX** ATEX II 1/2D, 2D Ex tD IP66 T
- GI** IECEx Ex tD A20/21;A21 IP66 T

Исполнение / Температура процесса

- K** Трос \varnothing 6mm/316 с натяжным грузом/-50...150°C
- U** Трос \varnothing 6mm с экран. трубой и натяжным грузом/-50...150°C
- L** Трос \varnothing 6mm/316 с натяжным грузом/-50...200°C
- V** Трос \varnothing 6mm с экран. трубой и натяжным грузом/-50...200°C

Тип присоединения / Материал

- GC** Резьба G1 (DIN 3852-A) PN64 / 316L
- NC** Резьба 1NPT (ASME B1.20.1) PN64 / 316L
- GD** Резьба G1½ (DIN 3852-A) PN64 / 316L
- GS** Резьба G1½ (DIN 3852-A) PN64 / сталь
- ND** Резьба 1½NPT (ASME B1.20.1) PN64 / 316L
- EF** Фланец DN50PN40 форма C, DIN2501/316L
- KF** Фланец DN80PN40 форма C, DIN2501/316L
- MF** Фланец DN100PN16 форма C, DIN2501/316L
- HA** Фланец 2"150lb RF, ANSI B16.5/316L
- OA** Фланец 3"150lb RF, ANSI B16.5/316L
- SA** Фланец 4"150lb RF, ANSI B16.5/316L

Электроника

- H** 4...20mA/HART®
- X** Для подкл. к устройству формирования сигнала
- P** Profibus PA
- F** Foundation Fieldbus

Корпус / Степень защиты

- K** Пластик / IP66/IP67
- A** Алюминий / IP66/IP68 (0,2bar)
- D** Алюминий, 2-камерный / IP66/IP68 (0,2bar)
- 8** Нерж. сталь (электрополир.) 316L / IP66/IP68 (0,2bar)
- W** Нерж. сталь, 2-камерный / IP66/IP68 (0,2bar)
- R** Пластик, 2-камерный / IP66/IP67

Кабельный ввод / Кабельный сальник / Разъем

- M** M20x1,5 / имеется / нет
- N** ½NPT / нет / нет

Модуль индикации и настройки (PLICSCOM)

- X** Отсутствует
- A** Установлен

Дополнительное оснащение

- X** Отсутствует

CL65.									
-------	--	--	--	--	--	--	--	--	--

- Длина (от уплотнительной поверхности)**
За каждые 100 mm, 316 (400-32000 mm)
- Длина экранирующей трубы**
За каждые 100 mm, 316L (70-4000 mm)
- Длина изоляции**
За каждые 100 mm, PTFE (50-1000 mm)

VEGACAL 66



Ёмкостной уровнемер с тросовым зондом для непрерывного измерения уровня

Область применения

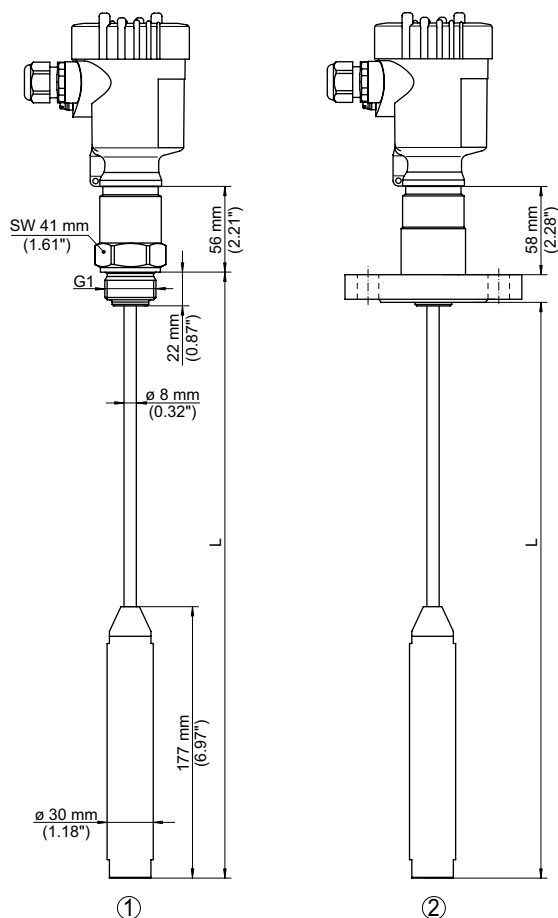
Уровнемер VEGACAL 66 предназначен для непрерывного измерения уровня проводящих жидкостей и сыпучих продуктов в любых отраслях промышленности. Тросовый измерительный зонд полностью изолированный. Надежная механическая конструкция обеспечивает высокую функциональную безопасность.

Преимущества

- Длительный срок службы и небольшая потребность в обслуживании, благодаря прочной конструкции
- Простота монтажа и начальной установки
- Максимальное использование резервуара, благодаря измерению по всей длине зонда

Технические данные

Исполнение:	полностью изолированный трос
Диапазон измерения:	до 32 м
Присоединение:	резьба от G1, 1 NPT фланцы от DN 50, 2"
Материалы:	316L, PTFE
Температура процесса:	-50 ... +150 °C
Давление процесса:	-1 ... +40 бар (-100 ... +4000 кПа)
Квалификация SIL:	дополнительно, до SIL2



- 1 Резьбовое исполнение
- 2 Фланцевое исполнение

Другие типы присоединения и варианты исполнения см. на www.vega.com/configurator.

Другие чертежи и таблицы см. на www.vega.com/downloads.

Монтажные принадлежности, приварные штуцеры и исполнения корпуса см. в гл. „Принадлежности“.

Вид взрывозащиты

- XX** Отсутствует
- XM** Применение на судах
- CX** ATEX II 1G, 1/2G, 2G Ex ia IIC T6...T1 Ga, Ga/Gb, Gb
- CA** ATEX II 1G, 1/2G, 2G Ex ia IIC T6 + WHG
- CM** ATEX II 1G, 1/2G, 2G Ex ia IIC T6 + Прим. на судах
- CK** ATEX II 1G, 1/2G, 2G Ex ia IIC T6+1/2D, 2D Ex tD IP66 T
- CI** IECEx Ex ia IIC T6 Ga, Ga/Gb, Gb
- DX** ATEX II 1/2G, 2G Ex d ia IIC T6
- DI** IECEx Ex d ia IIC T6
- GX** ATEX II 1/2D, 2D Ex tD IP66 T
- GI** IECEx Ex tD A20/21; A21 IP66 T

Исполнение / Температура процесса

- N** Трос \varnothing 8mm, изоляция PTFE, с натяжным грузом/-50...150°C

Тип присоединения / Материал

- GC** Резьба G1 (DIN 3852-A) PN40 / 316L
- NC** Резьба 1NPT (ASME B1.20.1) PN40 / 316L
- GD** Резьба G1½ (DIN 3852-A) PN40 / 316L
- GS** Резьба G1½ (DIN 3852-A) PN40 / сталь
- ND** Резьба 1½NPT (ASME B1.20.1) PN40/316L
- EF** Фланец DN50PN40 форма C, DIN2501/316L
- KF** Фланец DN80PN40 форма C, DIN2501/316L
- MF** Фланец DN100PN16 форма C, DIN2501/316L
- HA** Фланец 2"150lb RF, ANSI B16.5/316L
- OA** Фланец 3"150lb RF, ANSI B16.5/316L
- SA** Фланец 4"150lb RF, ANSI B16.5/316L

Электроника

- H** 4...20mA/HART®
- X** Для подкл. к устройству формирования сигнала
- P** Profibus PA
- F** Foundation Fieldbus

Корпус / Степень защиты

- K** Пластик / IP66/IP67
- A** Алюминий / IP66/IP68 (0,2bar)
- D** Алюминий, 2-камерный / IP66/IP68 (0,2bar)
- 8** Нерж. сталь (электрополир.) 316L / IP66/IP68 (0,2bar)
- W** Нерж. сталь, 2-камерный / IP66/IP68 (0,2bar)
- R** Пластик, 2-камерный / IP66/IP67

Кабельный ввод / Кабельный сальник / Разъем

- M** M20x1,5 / имеется / нет
- N** ½NPT / нет / нет

Модуль индикации и настройки (PLICSCOM)

- X** Отсутствует
- A** Установлен

Дополнительное оснащение

- X** Отсутствует

CL66.									
--------------	--	--	--	--	--	--	--	--	--

Длина (от уплотнительной поверхности)

За каждые 100 mm, 316/ изоляция PTFE (400-32000 mm)

VEGACAL 67



Ёмкостной уровнемер с высокотемпературным зондом для сыпучих продуктов

Область применения

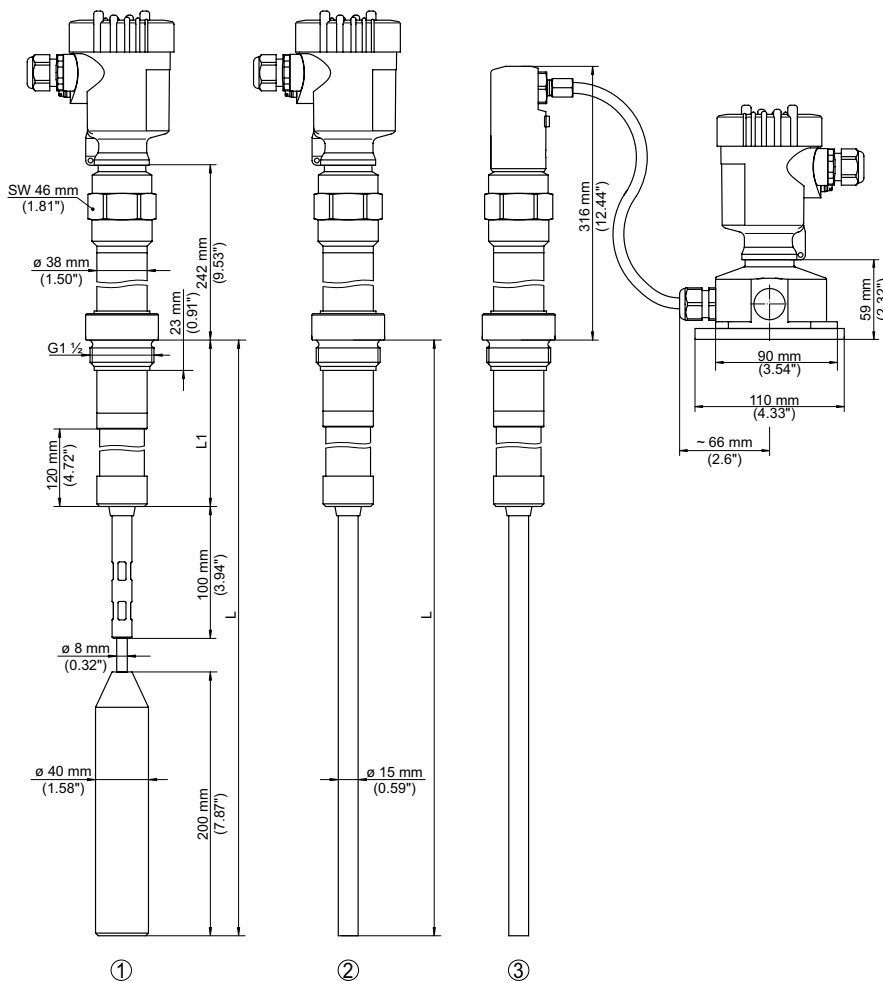
Уровень VEGACAL 67 предназначен для непрерывного измерения уровня сыпучих продуктов при высоких температурах.

Преимущества

- Точные результаты измерения почти на всех сыпучих продуктах при высоких температурах
- Длительный срок службы и небольшая потребность в обслуживании, благодаря прочной конструкции
- Укорачиваемый зонд

Технические данные

Исполнение:	стержень или трос
Диапазон измерения:	до 6 м или до 32 м
Присоединение:	резьба от G1½, 1½ NPT фланцы от DN 50, 2"
Материалы:	сталь, 316L, PTFE, керамика
Температура процесса:	-50 ... +400 °C
Давление процесса:	-1 ... +16 бар (-100 ... +1600 кПа)



- 1 Тросовое исполнение +300 °C
- 2 Стержневое исполнение +300 °C
- 3 Стержневое исполнение с выносным корпусом +400 °C

Другие типы присоединения и варианты исполнения см. на www.vega.com/configurator.

Другие чертежи и таблицы см. на www.vega.com/downloads.

Монтажные принадлежности, приварные штуцеры и исполнения корпуса см. в гл. „Принадлежности“.

Вид взрывозащиты

XX Отсутствует

Исполнение / Температура процесса

- 1** Стержень с керамической изоляцией / -50...300°C
- 3** Стержень с керамической изоляцией / -50...400°C
- 2** Трос с керамической изоляцией / -50...300°C
- 4** Трос с керамической изоляцией / -50...400°C
- 5** Трос с керамич. изоляц., с прижим. гильзой/ -50...300°C
- 7** Трос с керамич. изоляц., с прижим. гильзой/ -50...400°C

Тип присоединения / Материал

- GD** Резьба G1½ (DIN 3852-A) PN16 / 316L
- ND** Резьба 1½NPT (ASME B1.20.1) PN16 / 316L
- EF** Фланец DN50PN40 форма C, DIN2501/316L
- KF** Фланец DN80PN40 форма C, DIN2501/316L
- MF** Фланец DN100PN16 форма C, DIN2501/316L
- HA** Фланец 2"150lb RF, ANSI B16.5/316L
- OA** Фланец 3"150lb RF, ANSI B16.5/316L
- SA** Фланец 4"150lb RF, ANSI B16.5/316L

Электроника

- H** 4...20mA/HART®
- X** Для подкл. к устройству формирования сигнала
- P** Profibus PA
- F** Foundation Fieldbus

Корпус / Степень защиты

- K** Пластик / IP66/IP67
- A** Алюминий / IP66/IP68 (0,2bar)
- D** Алюминий, 2-камерный / IP66/IP68 (0,2bar)
- 8** Нерж. сталь (электрополир.) 316L / IP66/IP68 (0,2bar)
- B** Вывод кабеля сбоку IP68, вынос. пластик. корпус/IP66/67
- W** Нерж. сталь, 2-камерный / IP66/IP68 (0,2bar)
- R** Пластик, 2-камерный / IP66/IP67

Кабельный ввод / Кабельный сальник / Разъем

- M** M20x1,5 / имеется / нет
- N** ½NPT / нет / нет

Модуль индикации и настройки (PLICSCOM)

- X** Отсутствует
- A** Установлен

Дополнительное оснащение

- X** Отсутствует

CL67.

--	--	--	--	--	--	--	--	--	--

Длина (от уплотнительной поверхности)

Стержень/316L (275-6000 мм), за каждые 100 мм
Трос/316 (500-40000 мм), за каждые 100 мм

VEGACAL 69



Ёмкостной уровнемер с двойным стержневым зондом для непрерывного измерения уровня

Область применения

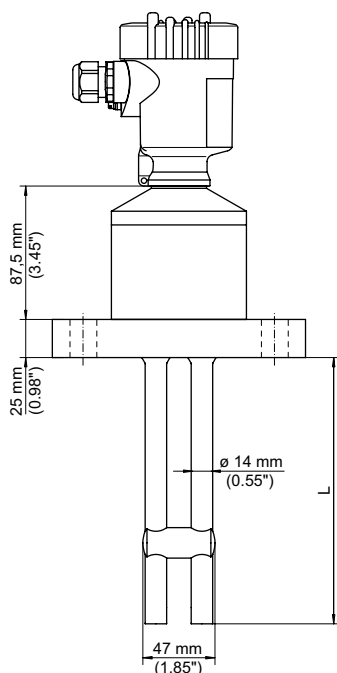
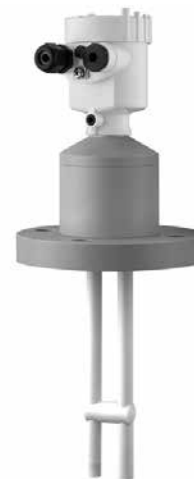
Уровнемер VEGACAL 69 предназначен для непрерывного измерения уровня жидкостей в непроводящих ёмкостях или уровня коррозионных жидкостей. Двойной стержневой измерительный зонд полностью изолированный и высокостойкий.

Преимущества

- Компактная конструкция с двойным стержневым зондом
- Длительный срок службы и небольшая потребность в обслуживании, благодаря высокостойким материалам
- Максимальное использование резервуара, благодаря измерению по всей длине зонда

Технические данные

Исполнение:	двойной стержень
Диапазон измерения:	до 4 м
Присоединение:	фланцы от DN 50, 2"
Материалы:	PTFE, PP, FEP
Температура процесса:	-50 ... +100 °C
Давление процесса:	-1 ... +2 бар (-100 ... +200 кПа)
Квалификация SIL:	дополнительно, до SIL2



Другие типы присоединения и варианты исполнения см. на www.vega.com/configurator.

Другие чертежи и таблицы см. на www.vega.com/downloads.

Монтажные принадлежности, приварные штуцеры и исполнения корпуса см. в гл. „Принадлежности“.

Вид взрывозащиты

- XX** Отсутствует
- CX** ATEX II 1G, 1/2G, 2G Ex ia IIC T6...T1 Ga, Ga/Gb, Gb
- CI** IECEx Ex ia IIC T6 Ga, Ga/Gb, Gb

Исполнение / Температура процесса

- 1** Изоляция FEP / 0...60°C / -1...2 bar
- 2** Изоляция FEP / -40...100°C / -1...2 bar

Тип присоединения / Материал

- PA** Фланец DN50PN16 / PP
- TA** Фланец DN50PN16 / PTFE
- PC** Фланец DN80PN16 / PP
- TC** Фланец DN80PN16 / PTFE
- PD** Фланец DN100PN16 / PP
- TD** Фланец DN100PN16 / PTFE
- PE** Фланец DN125PN16 / PP
- TE** Фланец DN125PN16 / PTFE
- PK** Фланец 2"150lb / PP
- TK** Фланец 2"150lb / PTFE
- PL** Фланец 3"150lb / PP
- TL** Фланец 3"150lb / PTFE
- PM** Фланец 4"150lb / PP
- TM** Фланец 4"150lb / PTFE

Электроника

- H** 4...20mA/HART®
- X** Для подкл. к устройству формирования сигнала
- P** Profibus PA
- F** Foundation Fieldbus

Корпус / Степень защиты

- K** Пластик / IP66/IP67
- R** Пластик, 2-камерный / IP66/IP67

Кабельный ввод / Кабельный сальник / Разъем

- M** M20x1,5 / имеется / нет
- N** ½NPT / нет / нет

Модуль индикации и настройки (PLICSCOM)

- X** Отсутствует
- A** Установлен

CL69.								
-------	--	--	--	--	--	--	--	--

Длина (от уплотнительной поверхности)
За каждые 100 мм, 316L

