

Вибрационные сигнализаторы

Сигнализация предельного уровня



Общий обзор

Стр. 112

VEGASWING серии 50

Стр. 116

VEGASWING серии 60

Стр. 118

VEGAVIB серии 60

Стр. 124

VEGAWAVE серии 60

Стр. 130

Принадлежности

Стр. 136

Устройство формирования сигнала VEGATOR

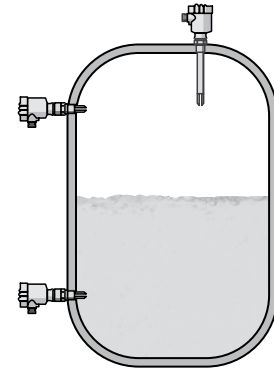
Стр. 140

VEGASWING

Сигнализация уровня жидкостей

Принцип измерения и область применения

Пьезопривод внутри датчика возбуждает колебания вибрирующей вилки на ее резонансной частоте. При погружении в жидкость частота колебаний вилки падает. Изменение частоты преобразуется встроенной электроникой в сигнал переключения. Сигнализаторы VEGASWING с вибрирующей вилкой длиной всего 40 мм надежно работают на любой жидкости независимо от монтажного положения. Давление, температура, пена, вязкость и образование пузырьков не влияют на точность переключения. Для пуска прибора в эксплуатацию достаточно подключить его к питанию. Высокая степень функционального самоконтроля обеспечивает безопасную и надежную работу. Типичное применение - защита от переполнения и сухого хода на жидкостях, в том числе в системах совокупной безопасности до SIL2.

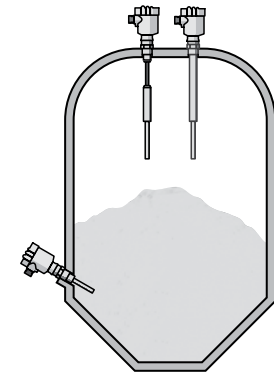


VEGAVIB

Сигнализация уровня гранулированных продуктов

Принцип измерения и область применения

Пьезопривод внутри VEGAVIB возбуждает колебания вибрирующего стержня. При погружении в продукт амплитуда колебаний стержня падает. Это изменение преобразуется встроенной электроникой в сигнал переключения. Надежная работа на гранулированных продуктах обеспечивается благодаря идеальной форме вибрирующего стержня VEGAVIB. Датчик легко очищается, что позволяет применять его в пищевой и фармацевтической промышленности. Монтажное положение и размер гранул не влияют на функциональную надежность датчика. Прибор легко монтируется, настройка с продуктом не требуется. VEGAVIB применяется для защиты от переполнения и сигнализации опорожнения в силосах и бункерах, например на пластиковых гранулах, таблетках или неналипающих порошках, в том числе в системах совокупной безопасности до SIL2.

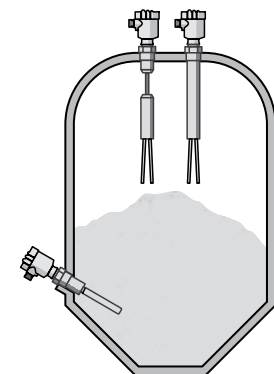


VEGAWAVE

Сигнализация уровня порошкообразных продуктов

Принцип измерения и область применения







У сигнализаторов серии VEGAWAVE чувствительным элементом является вибрирующая вилка. Сигнал переключения формируется встроенной электроникой, как и у VEGAVIB, при изменении амплитуды колебаний. Преимуществом такой конструкции является ее жесткость и нечувствительность к налипанию, благодаря чему датчик идеально подходит для порошкообразных и мелкозернистых продуктов. Прибор легко монтируется, настройка с продуктом не требуется. VEGAWAVE применяется для защиты от переполнения и сигнализации опорожнения в силосах и бункерах, например на муке, цементе, песке, мелких пластиковых гранулах, мелком гравии и пенополистироле, в том числе в системах совокупной безопасности до SIL2.






Общий обзор

Устройство	Материал	Присоединение	Температура процесса	Давление процесса
VEGASWING 51 Жидкости Стандартное исполнение 	316L	Резьба от G½, ½ NPT, гигиенические типы	-40 ... +150 °C	-1 ... +64 бар (-100 ... +6400 кПа)
VEGASWING 61 Жидкости Стандартное исполнение 	316L, хастеллой, ECTFE, PFA, эмаль, монель	Резьба от G¾, ¾ NPT, фланцы от DN 25, 1", гигиенические типы	-50 ... +250 °C	-1 ... +64 бар (-100 ... +6400 кПа)
VEGASWING 63 Жидкости С удлинительной трубой до 6 м 	316L, хастеллой, ECTFE, PFA, эмаль, монель	Резьба от G¾, ¾ NPT, фланцы от DN 25, 1", гигиенические типы	-50 ... +250 °C	-1 ... +64 бар (-100 ... +6400 кПа)
VEGASWING 66 Жидкости при экстремальных температурах С удлинительной трубой до 3 м 	316L, Inconel 718, Hastelloy	Резьба от G1, 1 NPT, фланцы от DN 40, 2"	-196 ... +450 °C	-1 ... +160 бар (-100 ... +16000 кПа)

Общий обзор

Устройство	Диапазон измерения	Присоединение	Температура процесса	Давление процесса
VEGAVIB 61 Стандартное исполнение 	Сыпучие продукты от 20 г/л	Резьба от G1, 1 NPT, фланцы от DN 32, 1½", гигиенические типы	-50 ... +250 °C	-1 ... +16 бар (-100 ... +1600 кПа)
VEGAVIB 62 С несущим кабелем до 80 м 	Сыпучие продукты от 20 г/л	Резьба от G1, 1 NPT, фланцы от DN 32, 1½", гигиенические типы	-40 ... +150 °C	-1 ... +6 бар (-100 ... +600 кПа)
VEGAVIB 63 С удлинительной трубой до 6 м 	Сыпучие продукты от 20 г/л	Резьба от G1, 1 NPT, фланцы от DN 32, 1½", гигиенические типы	-50 ... +250 °C	-1 ... +16 бар (-100 ... +1600 кПа)
VEGAWAVE 61 Стандартное исполнение 	Сыпучие продукты от 8 г/л	Резьба G1½, 1½ NPT, фланцы от DN 50, 2", гигиенические типы	-50 ... +250 °C	-1 ... +25 бар (-100 ... +2500 кПа)
VEGAWAVE 62 С несущим кабелем до 80 м 	Сыпучие продукты от 8 г/л	Резьба G1½, 1½ NPT, фланцы от DN 50, 2", гигиенические типы	-40 ... +150 °C	-1 ... +6 бар (-100 ... +600 кПа)
VEGAWAVE 63 С удлинительной трубой до 6 м 	Сыпучие продукты от 8 г/л	Резьба G1½, 1½ NPT, фланцы от DN 50, 2", гигиенические типы	-50 ... +250 °C	-1 ... +25 бар (-100 ... +2500 кПа)

Общий обзор

Устройство	Вход	Гистерезис	Выход	Рабочее напряжение
VEGATOR 111 Одноканальное устройство формирования сигнала по NAMUR 	1 x вход датчика NAMUR (IEC 60947-5-6)	Фиксированный	1 x Релейный выход (SPDT) Доп. 1 x релейный выход сигнала неисправности (SPDT)	20 ... 253 V AC/DC, 50/60 Hz
VEGATOR 112 Двухканальное устройство формирования сигнала по NAMUR 	2 x вход датчика NAMUR (IEC 60947-5-6)	Фиксированный	2 x Релейный выход (SPDT)	20 ... 253 V AC/DC, 50/60 Hz
VEGATOR 121 Одноканальное устройство формирования сигнала для сигнализации уровня 	1 x вход датчика 2-провод 8/16mA	Фиксированный	1 x Релейный выход (SPDT) Доп. 1 x релейный выход сигнала неисправности (SPDT)	20 ... 253 V AC/DC, 50/60 Hz
VEGATOR 122 Двухканальное устройство формирования сигнала для сигнализации уровня 	2 x вход датчика 2-провод 8/16 mA	Фиксированный	2 x Релейный выход (SPDT)	20 ... 253 V AC/DC, 50/60 Hz

VEGASWING 51



Вибрационный сигнализатор уровня для жидкостей

Область применения

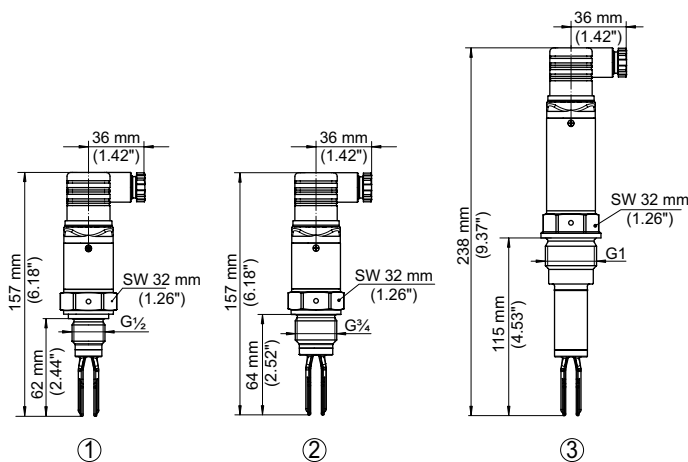
VEGASWING 51 предназначен для сигнализации предельного уровня жидкостей в любых отраслях промышленности. Датчик имеет самые малые размеры и, независимо от монтажного положения, регистрирует предельный уровень с миллиметровой точностью. Типичное применение - сигнализация максимального и минимального уровня, защита от переполнения или от сухого хода на емкостях и трубопроводах. VEGASWING 51 - экономичное решение, обеспечивающее высочайшую надежность и безопасность эксплуатации.

Преимущества

- Быстрая и простая установка без настройки с продуктом
- Точная и надежная функция, независимость точки переключения от продукта
- Небольшая стоимость эксплуатации и обслуживания

Технические данные

Материал:	316L
Присоединение:	резьба от G $\frac{3}{4}$, $\frac{3}{4}$ NPT гигиенические типы
Температура процесса:	-40 ... +150 °C
Давление процесса:	-1 ... +64 бар (-100 ... +6400 кПа)



- 1 Резьбовое исполнение G $\frac{1}{2}$ до 100 °C
- 2 Резьбовое исполнение G $\frac{3}{4}$ до 100 °C
- 3 Резьбовое исполнение G1 до 150 °C
и точка переключения как у SWING 71A

Другие типы присоединения и варианты исполнения см. на www.vega.com/configurator.

Другие чертежи и таблицы см. на www.vega.com/downloads.

Монтажные принадлежности, приварные штуцеры и исполнения корпуса см. в гл. „Принадлежности“.

Вид взрывозащиты

- XX** Отсутствует
- XM** Применение на судах
- XA** Защита от переполнения WHG

Исполнение / Температура процесса

- S** Стандартное / -40...100°C
- T** Расширенное / -40...150°C
- H** Гигиеническое/-40...150°C

Тип присоединения / Материал

- GH** Резьба G½ (DIN 3852-A) PN64 / 316L
- NH** Резьба ½NPT (ASME B1.20.1) PN64 / 316L
- GB** Резьба G¾ (DIN 3852-A) PN64 / 316L
- GP** Резьба G¾ (DIN 3852-A) PN64 / 316L Ra <0,8µm
- NB** Резьба ¾NPT (ASME B1.20.1) PN64 / 316L
- GA** Резьба G1 (DIN 3852-A) PN64 / 316L
- GL** Резьба G1 (DIN 3852-A) PN64 / 316L Ra <0,8µm
- NA** Резьба 1NPT (ASME B1.20.1) PN64 / 316L
- RF** Резьба R 1 (EN10226-1)PN64 / 316L Ra <0,8µm
- CL** Зажим 1", 1½"PN16(ø50,5mm)DIN32676,ISO2852/316L Ra<0,8µm
- CN** Зажим 2" PN16(ø64mm) DIN32676,ISO2852 /316L Ra <0,8µm
- RL** Накладная гайка DN25PN40 DIN 11851 / 316L Ra <0,8µm
- RM** Накладная гайка DN40PN40 DIN 11851 / 316L Ra <0,8µm
- RN** Накладная гайка DN50PN25 DIN 11851 / 316L Ra <0,8µm

Электроника

- C** Бесконтактный переключатель 20...253VAC/DC
- T** Транзисторный выход PNP 9,6...35VDC

Корпус

- P** 316L

Электрическое подключение / Степень защиты

- M** M12x1 / IP67 ¹⁾
- V** По ISO4400, вкл. разъем / IP65
- Q** По ISO4400, вкл. разъем с соед. QuickOn/IP67
- P** M12x1 с 5м кабеля / IP68(0,2bar) ¹⁾

Точка переключения

- Стандартная
- L** Точка переключения - как SWING71A



¹⁾ Не с электроникой "C"



VEGASWING 61



Вибрационный сигнализатор уровня для жидкостей

Область применения

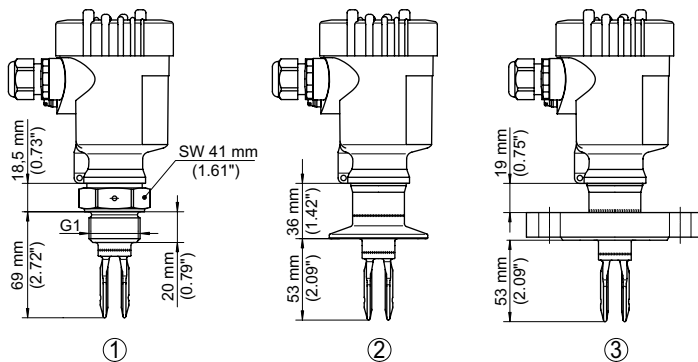
Вибрационный сигнализатор VEGASWING 61 предназначен для сигнализации предельного уровня любых жидкостей. Независимо от монтажного положения, вибрационный сигнализатор регистрирует предельный уровень с высокой надежностью и миллиметровой точностью. Типичное применение - сигнализация максимального и минимального уровня, защита от переполнения или от сухого хода на емкостях и трубопроводах. VEGASWING 61 обеспечивает высочайшую надежность и безопасность в широком диапазоне условий применения.

Преимущества

- Быстрая и простая установка без настройки с продуктом
- Точная и надежная функция, независимость точки переключения от продукта
- Небольшая стоимость эксплуатации и обслуживания

Технические данные

Материалы:	316L, хастеллой, ECTFE, PFA, эмаль, монель
Присоединение:	резьба от G $\frac{3}{4}$, $\frac{3}{4}$ NPT фланцы от DN 25, 1" гигиенические типы
Температура процесса:	-50 ... +250 °C
Давление процесса:	-1 ... +64 бар (-100 ... +6400 кПа)
Квалификация SIL:	дополнительно, до SIL2



- 1 Резьбовое исполнение G1
- 2 Исполнение с зажимом
- 3 Фланцевое исполнение

Другие типы присоединения и варианты исполнения см. на www.vega.com/configurator.

Другие чертежи и таблицы см. на www.vega.com/downloads.

Монтажные принадлежности, приварные штуцеры и исполнения корпуса см. в гл. „Принадлежности“.

VEGASWING 63



Вибрационный сигнализатор уровня для жидкостей

Область применения

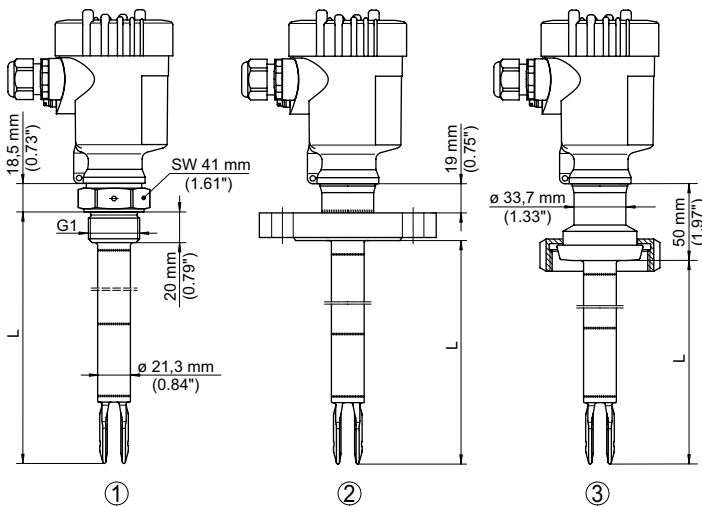
Вибрационный сигнализатор VEGASWING 63 предназначен для сигнализации предельного уровня любых жидкостей. Независимо от монтажного положения, вибрационный сигнализатор регистрирует предельный уровень с высокой надежностью и миллиметровой точностью. Положение точки переключения задается длиной удлинительной трубки. Типичное применение - сигнализация максимального и минимального уровня, защита от переполнения или от сухого хода на емкостях и трубопроводах. VEGASWING 63 обеспечивает высочайшую надежность и безопасность в широком диапазоне условий применения.

Преимущества

- Быстрая и простая установка без настройки с продуктом
- Точная и надежная функция, независимость точки переключения от продукта
- Небольшая стоимость эксплуатации и обслуживания

Технические данные

Исполнение:	с удлинительной трубкой до 6 м
Материалы:	316L, хастеллой, ECTFE, PFA, эмаль, монель
Присоединение:	резьба от G $\frac{3}{4}$, $\frac{3}{4}$ NPT фланцы от DN 25, 1" гигиенические типы
Температура процесса:	-50 ... +250 °C
Давление процесса:	-1 ... +64 бар (-100 ... +6400 кПа)
Квалификация SIL:	дополнительно, до SIL2



- 1 Резьбовое исполнение G1
- 2 Фланцевое исполнение
- 3 Исполнение с накладной гайкой DN 50 PN 25

Другие типы присоединения и варианты исполнения см. на www.vega.com/configurator.

Другие чертежи и таблицы см. на www.vega.com/downloads.

Монтажные принадлежности, приварные штуцеры и исполнения корпуса см. в гл. „Принадлежности“.

Вибрационный сигнализатор уровня для жидкостей при экстремальных температурах и давлениях процесса

Область применения

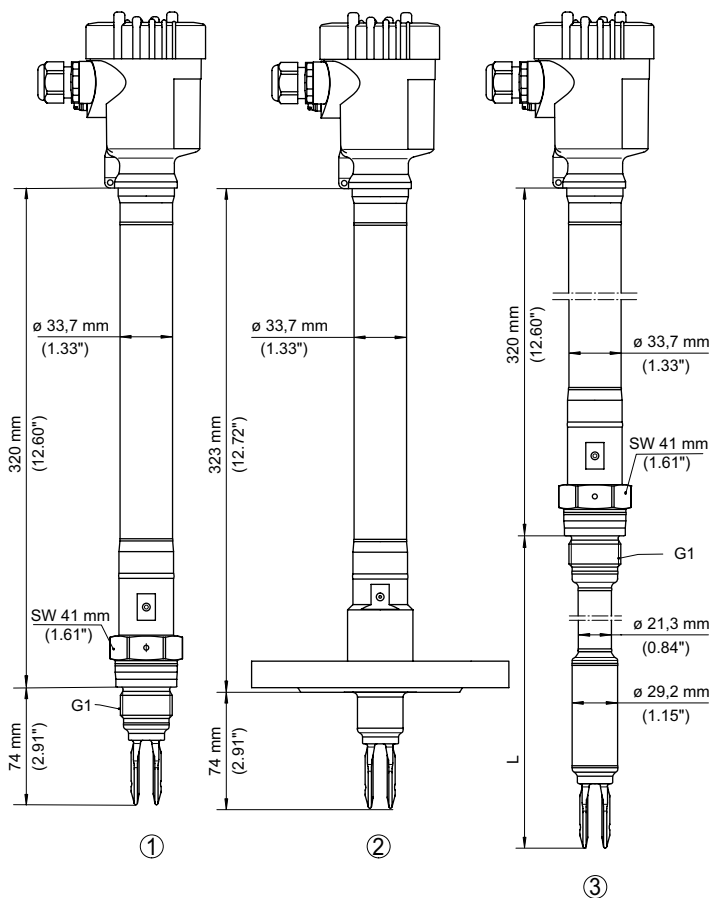
Вибрационный сигнализатор VEGASWING 66 предназначен для сигнализации предельного уровня любых жидкостей. Вибрационный сигнализатор в компактном исполнении или с удлинением регистрирует предельный уровень с высокой надежностью и миллиметровой точностью. Датчик может применяться для сигнализации максимального и минимального уровня на емкостях, трубопроводах и паровых котлах. VEGASWING 66 обеспечивает высочайшую надежность и безопасность в широком диапазоне температур и давлений процесса.

Преимущества

- Быстрая и простая установка без настройки с продуктом
- Точная и надежная функция, независимость точки переключения от продукта
- Небольшая стоимость эксплуатации и обслуживания
- Высокая эксплуатационная надежность, благодаря самоконтролю чувствительного элемента

Технические данные

Исполнения:	компактное или с удлинением до 3 м
Материалы:	316L, инконель 718, хастеллой
Присоединение:	резьба от G1, 1 NPT фланцы от DN 40, 2"
Температура процесса:	-196 ... +450 °C
Давление процесса:	-1 ... +160 бар (-100 ... +16000 кПа)
Квалификация SIL:	дополнительно, до SIL2 (однородно избыточно до SIL3)



- 1 Компактное исполнение
- 2 Фланцевое исполнение
- 3 Исполнение с удлинительной трубкой
- L Длина датчика

Другие типы присоединения и варианты исполнения см. на www.vega.com/configurator.

Другие чертежи и таблицы см. на www.vega.com/downloads.

Монтажные принадлежности, приварные штуцеры и исполнения корпуса см. в гл. „Принадлежности“.

VEGAVIB 61



Вибрационный сигнализатор уровня для гранулированных сыпучих продуктов

Область применения

VEGAVIB 61 предназначен для сигнализации предельного уровня гранулированных и крупнозернистых сыпучих продуктов. VEGAVIB 61 обеспечивает надежную и точную сигнализацию минимального или максимального уровня. Гладкая поверхность вибрирующего стержня, без углов и кантов, исключает заклинивание вибрирующего элемента частицами продукта и хорошо очищается.

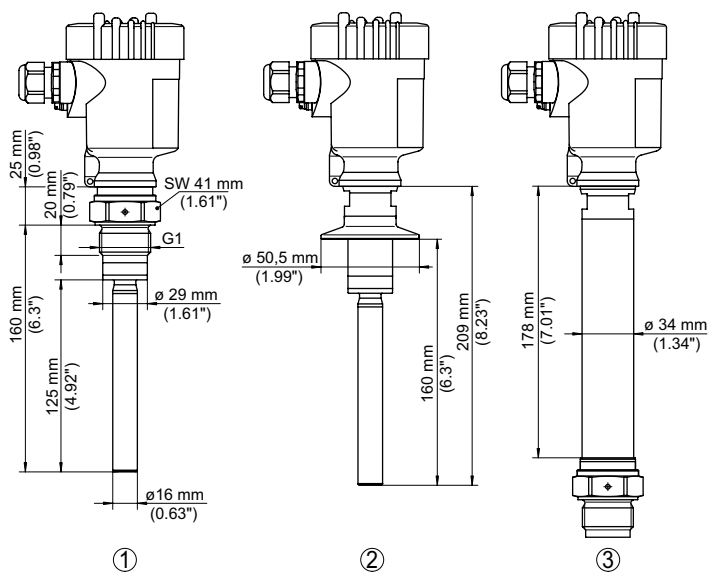


Преимущества

- Быстрая и простая установка без настройки с продуктом
- Надежная функция, независимость точки переключения от продукта
- Небольшая стоимость эксплуатации и обслуживания

Технические данные

Диапазон измерения:	сыпучие продукты от 20 г/л
Присоединение:	резьба от G1, 1 NPT фланцы от DN 32, 1½"
	гигиенические типы
Температура процесса:	-50 ... +250 °C
Давление процесса:	-1 ... +16 бар (-100 ... +1600 кПа)
Квалификация SIL:	дополнительно, до SIL2



- 1 Резьбовое исполнение G1
- 2 Исполнение с зажимом 1", 1½"
- 3 Исполнение с температурной вставкой

Другие типы присоединения и варианты исполнения см. на www.vega.com/configurator.

Другие чертежи и таблицы см. на www.vega.com/downloads.

Монтажные принадлежности, приварные штуцеры и исполнения корпуса см. в гл. „Принадлежности“.

VEGAVIB 62



Вибрационный сигнализатор уровня с несущим кабелем для гранулированных сыпучих продуктов

Область применения

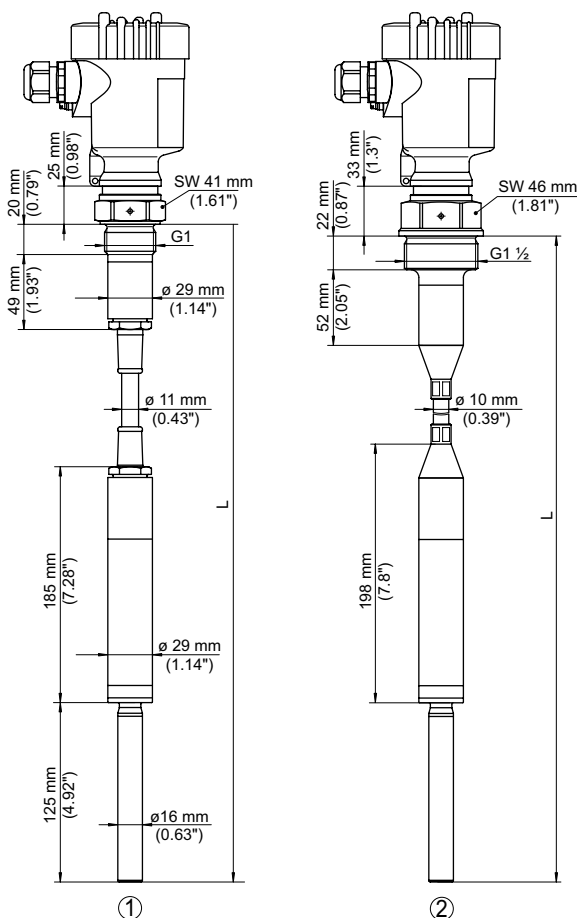
VEGAVIB 62 предназначен для сигнализации предельного уровня гранулированных и крупнозернистых сыпучих продуктов. Оптимизированная конструкция вибрирующего стержня, без углов и кантов, исключает заклинивание вибрирующего элемента частицами продукта и хорошо очищается. VEGAVIB 62 обеспечивает надежную и точную сигнализацию минимального или максимального уровня сыпучих продуктов. Положение точки переключения задается длиной несущего кабеля.

Преимущества

- Быстрая и простая установка без настройки с продуктом
- Надежная функция, независимость точки переключения от продукта
- Небольшая стоимость эксплуатации и обслуживания

Технические данные

Исполнение:	несущий кабель до 80 м
Диапазон измерения:	сыпучие продукты от 20 г/л
Присоединение:	резьба от G1, 1 NPT фланцы от DN 32, 1½"
	гигиенические типы
Температура процесса:	-50 ... +150 °C
Давление процесса:	-1 ... +6 бар (-100 ... +600 кПа)
Квалификация SIL:	дополнительно, до SIL2



- 1 Исполнение с несущим кабелем PUR
- 2 Исполнение с несущим кабелем FEP

Другие типы присоединения и варианты исполнения см. на www.vega.com/configurator.

Другие чертежи и таблицы см. на www.vega.com/downloads.

Монтажные принадлежности, приварные штуцеры и исполнения корпуса см. в гл. „Принадлежности“.

VEGAVIB 63



Вибрационный сигнализатор уровня с удлинительной трубкой для гранулированных сыпучих продуктов

Область применения

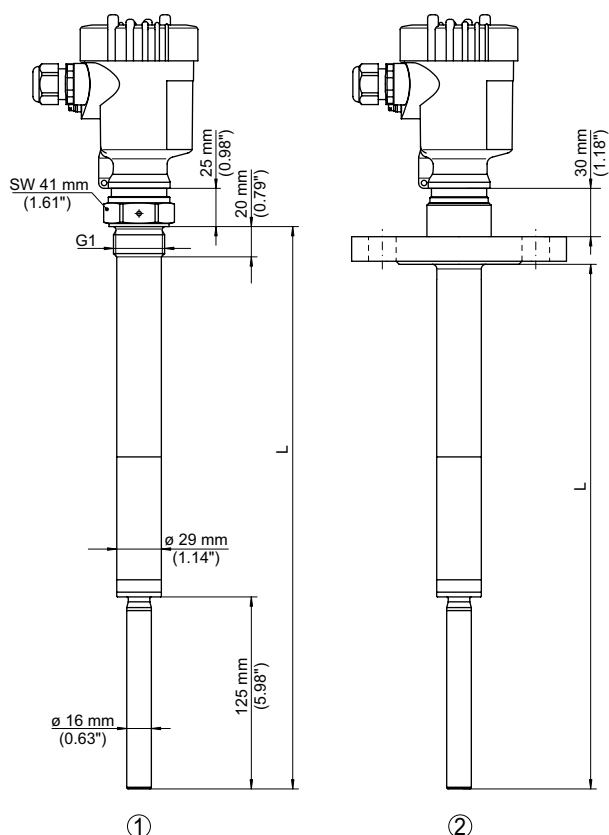
VEGAVIB 63 предназначен для сигнализации предельного уровня гранулированных и крупнозернистых сыпучих продуктов. Гладкая поверхность вибрирующего стержня, без углов и кантов, исключает заклинивание вибрирующего элемента частицами продукта и хорошо очищается. VEGAVIB 63 обеспечивает надежную и точную сигнализацию минимального или максимального уровня сыпучих продуктов. Положение точки переключения задается длиной удлинительной трубки.

Преимущества

- Быстрая и простая установка без настройки с продуктом
- Надежная функция, независимость точки переключения от продукта
- Небольшая стоимость эксплуатации и обслуживания

Технические данные

Исполнение:	удлинительная трубка до 6 м
Диапазон измерения:	сыпучие продукты от 20 г/л
Присоединение:	резьба от G1, 1 NPT фланцы от DN 32, 1½"
	гигиенические типы
Температура процесса:	-50 ... +250 °C
Давление процесса:	-1 ... +16 бар (-100 ... +1600 кПа)
Квалификация SIL:	дополнительно, до SIL2



- 1 Резьбовое исполнение G1
- 2 Фланцевое исполнение

Другие типы присоединения и варианты исполнения см. на www.vega.com/configurator.

Другие чертежи и таблицы см. на www.vega.com/downloads.

Монтажные принадлежности, приварные штуцеры и исполнения корпуса см. в гл. „Принадлежности“.

Вид взрывозащиты

- XX** Отсутствует
- CX** ATEX II 1G, 1/2G, 2G Ex ia IIC T6
- CK** ATEX II 1, 1/2, 2G Ex ia IIC T6+1, 1/2, 2D Ex tD IP66 T*
- CI** IECEx Ex ia IIC T6
- LX** ATEX II 1/2G, 2G Ex d IIC T1... T6 Ga/Gb, Gb
- GX** ATEX II 1, 1/2, 2D Ex tD IP66 T*
- GI** IECEx Ex tD A20/21 IP66 T, A21

Исполнение / Температура процесса

- A** Стандартное / -50...150°C
- B** Со вставкой / -50...250°C
- C** Для обнаружения твердых веществ в воде / -50...150°C

Тип присоединения / Материал

- GC** Резьба G1 (DIN 3852-A) PN16 / 316L
- NC** Резьба 1NPT (ASME B1.20.1) PN16 / 316L
- GD** Резьба G1½ (DIN 3852-A) PN16 / 316L
- ND** Резьба 1½NPT (ASME B1.20.1) PN16 / 316L
- CA** Зажим 2" PN16(ø64mm) DIN32676, ISO2852 / 316L
- RA** Накладная гайка DN40PN40 DIN11851 / 316L
- DF** Фланец DN40PN40 форма C, DIN2501/316L
- EF** Фланец DN50PN40 форма C, DIN2501/316L
- KF** Фланец DN80PN40 форма C, DIN2501/316L
- MF** Фланец DN100PN16 форма C, DIN2501/316L
- HA** Фланец 2"150lb RF, ANSI B16.5; 316L
- IA** Фланец 2"300lb RF, ANSI B16.5/316L
- OA** Фланец 3"150lb RF, ANSI B16.5/316L

Электроника

- C** Бесконтактный переключатель 20...253VAC/DC
- R** Реле (DPDT) 20...72VDC/20...253VAC(3A)
- T** Транзистор (NPN/PNP) 10...55VDC
- Z** 2-провод. 8/16 mA 10...36VDC
- N** Сигнал NAMUR

Корпус / Степень защиты

- K** Пластик / IP66/IP67
- A** Алюминий / IP66/IP68 (0,2bar)
- 8** Нерж. сталь (электрополир.) 316L / IP66/IP68 (0,2bar)

Кабельный ввод / Кабельный сальник / Разъем

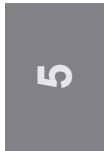
- M** M20x1,5 / имеется / нет
- N** ½NPT / нет / нет

Дополнительное оснащение

- X** Нет

VB63.									
--------------	--	--	--	--	--	--	--	--	--

Длина (от уплотнительной поверхности)
316L (180-6000 mm), за каждые 100 mm



VEGAWAVE 61



Вибрационный сигнализатор уровня для порошкообразных сыпучих продуктов

Область применения

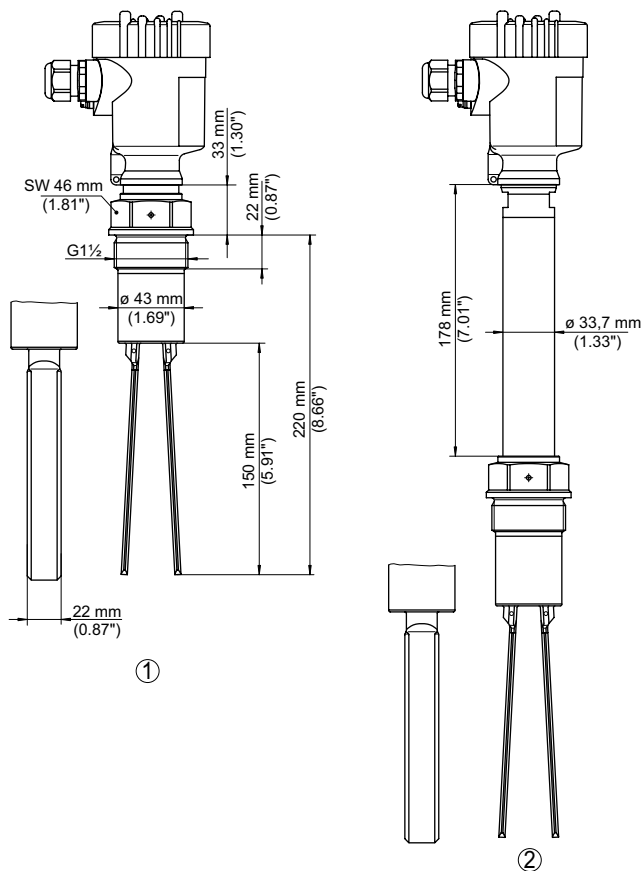
VEGAWAVE 61 предназначен для сигнализации предельного уровня порошкообразных и мелкозернистых сыпучих продуктов. Датчик обеспечивает надежную и точную сигнализацию минимального или максимального уровня. Вибрирующая вилка идеальна для применения на налипающих и абразивных продуктах, а также на сыпучих продуктах с малой плотностью.

Преимущества

- Быстрая и простая установка без настройки с продуктом
- Надежная функция, независимость точки переключения от продукта
- Небольшая стоимость эксплуатации и обслуживания, благодаря прочной конструкции

Технические данные

Диапазон измерения:	сыпучие продукты от 8 г/л
Присоединение:	резьба G1½, 1½ NPT фланцы от DN 50, 2"
Температура процесса:	-50 ... +250 °C
Давление процесса:	-1 ... +25 бар (-100 ... +2500 кПа)
Квалификация SIL:	дополнительно, до SIL2



- 1 Резьбовое исполнение G1½
- 2 Резьбовое исполнение G1½ с температурной вставкой до +250 °C

Другие типы присоединения и варианты исполнения см. на www.vega.com/configurator.

Другие чертежи и таблицы см. на www.vega.com/downloads.

Монтажные принадлежности, приварные штуцеры и исполнения корпуса см. в гл. „Принадлежности“.

Вид взрывозащиты

- XX** Отсутствует
- CX** ATEX II 1G, 1/2G, 2G Ex ia IIC T6
- CK** ATEX II 1G, 1/2G, 2G Ex ia IIC T6+ATEX II 1/2D IP6X T
- CI** IECEx Ex ia IIC T6
- LX** ATEX II 1/2G, 2G Ex d IIC T1...T6
- GX** ATEX II 1,1/2,2D Ex td IP66 T*
- GI** IECEx Ex td A20/21 IP66 T, A21

Исполнение / Температура процесса

- A** Стандартное / -50...150°C
- B** Со вставкой / -50...250°C
- C** Для обнаружения твердых веществ в воде / -50...150°C
- D** Для обнаружения твердых веществ в воде / -50...250°C

Тип присоединения / Материал

- GD** Резьба G1½ (DIN 3852-A) PN25 / 316L
- ND** Резьба 1½NPT (ASME B1.20.1) PN25 / 316L
- EF** Фланец DN50PN40 форма C,DIN2501/316L
- KF** Фланец DN80PN40 форма C,DIN2501/316L
- MF** Фланец DN100PN16 форма C,DIN2501/316L
- HA** Фланец 2"150lb RF, ANSI B16.5; 316L
- OA** Фланец 3"150lb RF,ANSI B16.5/316L

Электроника

- C** Бесконтактный переключатель 20...253VAC/DC
- R** Реле (DPDT) 20...72VDC/20...253VAC(3A)
- T** Транзистор (NPN/PNP) 10...55VDC
- Z** 2-провод. 8/16 mA 10...36VDC
- N** Сигнал NAMUR

Корпус / Степень защиты

- K** Пластик / IP66/IP67
- A** Алюминий / IP66/IP68 (0,2bar)
- 8** Нерж. сталь (электрополир.) 316L / IP66/IP68 (0,2bar)

Кабельный ввод / Кабельный сальник / Разъем

- M** M20x1,5 / имеется / нет
- N** ½NPT / нет / нет

Дополнительное оснащение

- X** Нет

WE61.									
-------	--	--	--	--	--	--	--	--	--



VEGAWAVE 62



Вибрационный сигнализатор уровня с несущим кабелем для порошкообразных сыпучих продуктов

Область применения

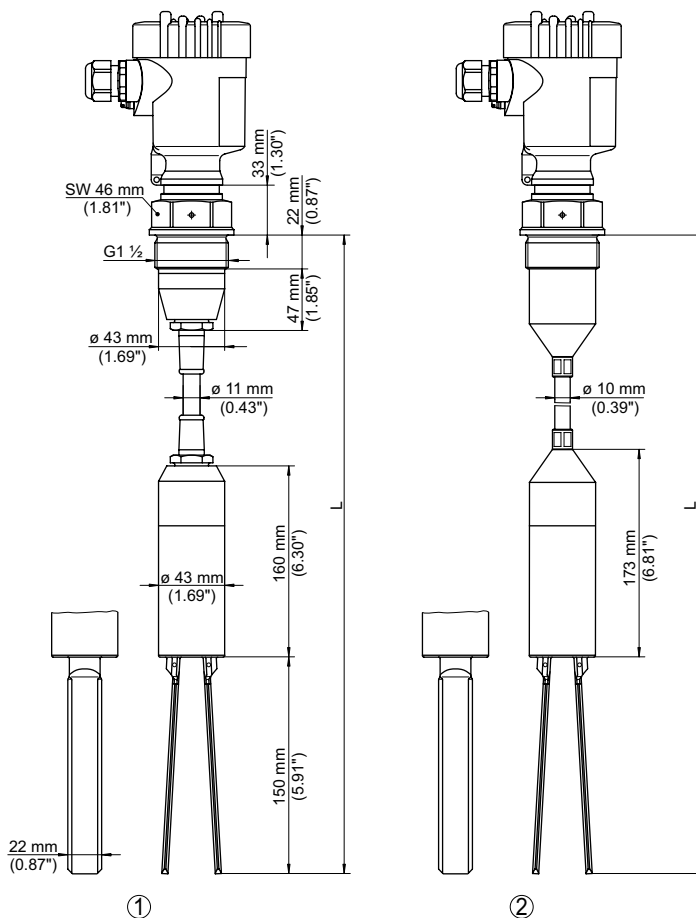
VEGAWAVE 62 предназначен для сигнализации предельного уровня порошкообразных и мелкозернистых сыпучих продуктов. Датчик обеспечивает надежную и точную сигнализацию минимального или максимального уровня. Вибрирующая вилка идеальна для применения на налипающих и абразивных продуктах, а также на сыпучих продуктах с малой плотностью. Положение точки переключения задается длиной несущего кабеля.

Преимущества

- Быстрая и простая установка без настройки с продуктом
- Надежная функция, независимость точки переключения от продукта
- Небольшая стоимость эксплуатации и обслуживания, благодаря прочной конструкции

Технические данные

Исполнение:	несущий кабель до 80 м
Диапазон измерения:	сыпучие продукты от 8 г/л
Присоединение:	резьба G1½, 1½ NPT фланцы от DN 50, 2"
Температура процесса:	-50 ... +150 °C
Давление процесса:	-1 ... +6 бар (-100 ... +600 кПа)
Квалификация SIL:	дополнительно, до SIL2



- 1 Исполнение с несущим кабелем PUR (-20 ... +80 °C)
- 2 Исполнение с несущим кабелем FEP (-40 ... +150 °C)

Другие типы присоединения и варианты исполнения см. на www.vega.com/configurator.

Другие чертежи и таблицы см. на www.vega.com/downloads.

Монтажные принадлежности, приварные штуцеры и исполнения корпуса см. в гл. „Принадлежности“.

Вид взрывозащиты

- XX** Отсутствует
- CX** ATEX II 1G, 1/2G, 2G Ex ia IIC T6
- CK** ATEX II 1G, 1/2G, 2G Ex ia IIC T6+ATEX II 1/2D IP6X T
- CI** IECEx Ex ia IIC T6
- GX** ATEX II 1, 1/2, 2D Ex tD IP66 T*
- GI** IECEx Ex tD A20/21 IP66 T, A21

Исполнение / Температура процесса

- T** Кабель PUR / -20...80°C
- H** Кабель FEP / -40...150°C
- C** Для обнаружения твердых веществ в воде / -20...80°C
- E** Для обнаружения твердых веществ в воде / -40...100°C

Тип присоединения / Материал

- GD** Резьба G1½ (DIN 3852-A) PN6 / 316L
- ND** Резьба 1½NPT (ASME B1.20.1) PN6 / 316L
- EF** Фланец DN50PN40 форма C, DIN2501/316L
- KF** Фланец DN80PN40 форма C, DIN2501/316L
- MF** Фланец DN100PN16 форма C, DIN2501/316L
- HA** Фланец 2"150lb RF, ANSI B16.5; 316L
- OA** Фланец 3"150lb RF, ANSI B16.5/316L

Электроника

- C** Бесконтактный переключатель 20...253VAC/DC
- R** Реле (DPDT) 20...72VDC/20...253VAC(3A)
- T** Транзистор (NPN/PNP) 10...55VDC
- Z** 2-провод. 8/16 mA 10...36VDC
- N** Сигнал NAMUR

Корпус / Степень защиты

- K** Пластик / IP66/IP67
- A** Алюминий / IP66/IP68 (0,2bar)
- 8** Нерж. сталь (электрополир.) 316L / IP66/IP68 (0,2bar)

Кабельный ввод / Кабельный сальник / Разъем

- M** M20x1,5 / имеется / нет
- N** ½NPT / нет / нет

Дополнительное оснащение

- X** Нет

WE62.

--	--	--	--	--	--	--	--	--	--

Длина (от уплотнительной поверхности)

- PUR (480-80000 mm), за каждые 100 mm
- FEP (480-80000 mm), за каждые 100 mm



VEGAWAVE 63



Вибрационный сигнализатор уровня с удлинительной трубкой для порошкообразных сыпучих продуктов

Область применения

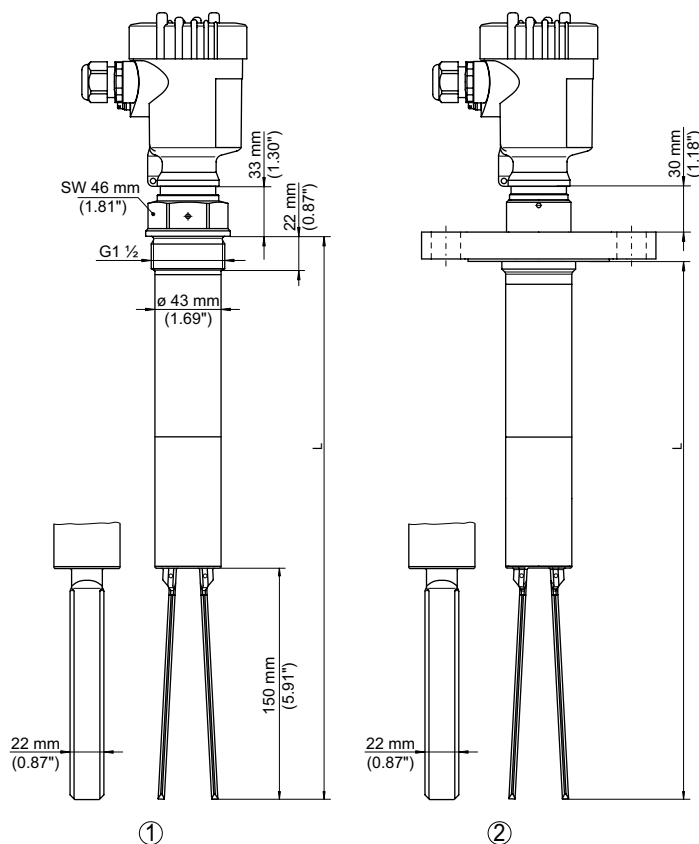
VEGAWAVE 63 предназначен для сигнализации предельного уровня порошкообразных и мелкозернистых сыпучих продуктов. Датчик обеспечивает надежную и точную сигнализацию минимального или максимального уровня. Вибрирующая вилка идеальна для применения на налипающих и абразивных продуктах, а также на сыпучих продуктах с малой плотностью. Положение точки переключения задается длиной удлинительной трубки.

Преимущества

- Быстрая и простая установка без настройки с продуктом
- Надежная функция, независимость точки переключения от продукта
- Небольшая стоимость эксплуатации и обслуживания, благодаря прочной конструкции

Технические данные

Исполнение:	удлинительная трубка до 6 м
Диапазон измерения:	сыпучие продукты от 8 г/л
Присоединение:	резьба G1½, 1½ NPT фланцы от DN 50, 2"
Температура процесса:	-50 ... +250 °C
Давление процесса:	-1 ... +25 бар (-100 ... +2500 кПа)
Квалификация SIL:	дополнительно, до SIL2



- 1 Резьбовое исполнение G1½
- 2 Фланцевое исполнение

Другие типы присоединения и варианты исполнения см. на www.vega.com/configurator.

Другие чертежи и таблицы см. на www.vega.com/downloads.

Монтажные принадлежности, приварные штуцеры и исполнения корпуса см. в гл. „Принадлежности“.

Приварной штуцер VEGASWING 61/63



– с уплотнительным O-кольцом спереди и меткой для приварки



Предназначен для

1 VEGASWING 51/61/63

Исполнение / Материал

GB Резьба G $\frac{3}{4}$ (DIN 3852-A) / 316L

GA Резьба G1 (DIN 3852-A) / 316L

Свидетельство о проверке

B С 3.1-Сертификат/Материал

A Н 2.2-Сертификат/Материал

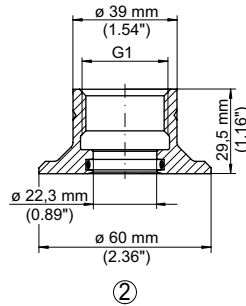
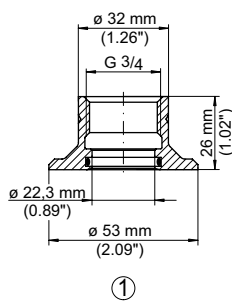
X Нет

Уплотнение

1 FKM

3 EPDM

ESTSG.



1 Резьба G $\frac{3}{4}$, Исполнение ESTSG.1GB**

2 Резьба G1, Исполнение ESTSG.1GA**

Проходной фитинг для VEGASWING 63

- для бесступенчатой перестановки высоты точки переключения VEGASWING 63
- для давления процесса до 64 bar



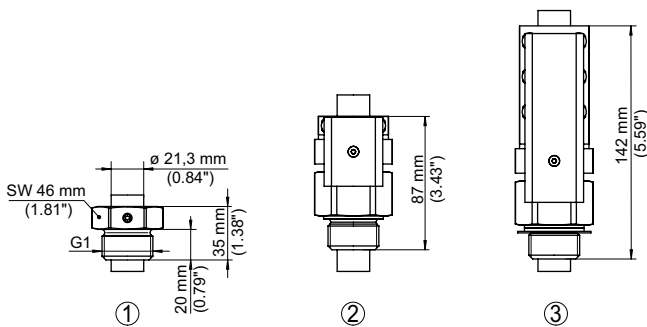
Давление процесса / Температура процесса / Предназначен для

- 1 Без давления / -50...250°C / Взрывозащита XX, XA
- 2 -1...16 bar / -50...150°C / Взрывозащита XX, XA, CA, DA, GX, GK
- 3 -1...64 bar / -50...250°C / Взрывозащита XX, XA, CA, DA, GX, GK

Тип присоединения / Материал

- GC Резьба G1 (DIN 3852-A) / 316L
- NC Резьба 1NPT (ASME B1.20.1) / 316L
- GD Резьба G1½ (DIN 3852-A) / 316L
- ND Резьба 1½NPT (ASME B1.20.1) / 316L

ARV-SG63.



- 1 Исполнение – без давления / -50 ... +250 °C
- 2 Исполнение – -1 ... 16 бар / -50 ... +150 °C
- 3 Исполнение – -1 ... 64 бар / -50 ... +250 °C

Проходной фитинг для VEGAVIB 63



– для бесступенчатой перестановки высоты точки переключения VEGAVIB 63

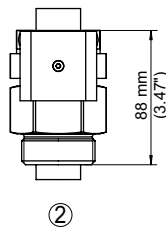
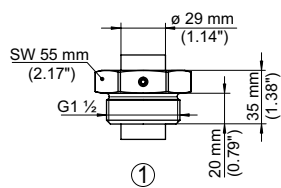
Давление процесса / Температура процесса / Предназначен для

- 1 Без давления / -50...250 °C / Взрывозащита XX
 2 -1...16 бар / -50...150 °C / Взрывозащита XX, CX, CK, LX, GX

Тип присоединения / Материал

- GD Резьба G1½ (DIN 3852-A) / 316L
 ND Резьба 1½NPT (ASME B1.20.1) / 316L

ARV-VB63.



- 1 Исполнение – без давления / -50 ... +250 °C
 2 Исполнение – -1 ... 16 бар / -50 ... +150 °C

Проходной фитинг для VEGAWAVE 63



– для бесступенчатой перестановки высоты точки переключения VEGAWAVE 63

5

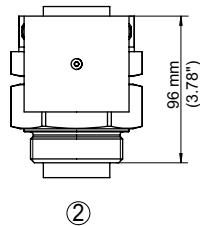
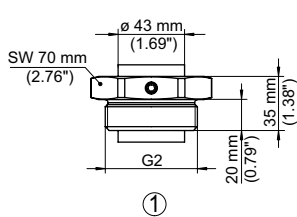
Давление процесса / Температура процесса / Предназначен для

- 1 Без давления / -50...250 °C / Взрывозащита XX
- 2 -1...16 бар / -50...150 °C / Взрывозащита XX, CX, CK, LX, GX

Тип присоединения / Материал

- GA Резьба G2 (DIN 3852-A)1) / 316L
- NA Резьба 2NPT (ASME B1.20.1) / 316L

ARV-WE63.



- 1 Исполнение – без давления / -50 ... +250 °C
- 2 Исполнение – -1 ... 16 бар / -50 ... +150 °C

VEGATOR 111



Одноканальное устройство формирования сигнала по NAMUR (IEC 60947-5-6) для сигнализации уровня

Область применения

Устройство формирования сигнала VEGATOR 111 предназначено для применения с сигнализаторами предельного уровня VEGASWING, VEGAVIB и VEGAWAVE с исполнением электроники по NAMUR (IEC 60947-5-6), для выполнения простых задач контроля и управления. Типичное применение - защита от переполнения или сухого хода. Дополнительно имеется выход сигнала неисправности.

Преимущества

- Контроль короткого замыкания и разрыва измерительной линии и неисправностей датчика
- Кнопка функциональной проверки по SIL и WHG
- Простота монтажа на несущей рейке, съемные кодированные клеммы



Технические данные

Вход:	1 x вход датчика NAMUR (IEC 60947-5-6) 1 x Релейный выход (SPDT) Доп. 1 x релейный выход сигнала неисправности (SPDT)
Рабочее напряжение:	20 ... 253 V AC/DC, 50/60 Hz
Монтаж:	Несущая рейка 35 x 7,5 nach EN 50022
Квалификация SIL:	доп., до SIL2

Зона действия

- A** Европа
- I** Международная

Вид взрывозащиты

- X** Отсутствует
- M** Применение на судах
- A** ATEX II3GExnA nC ic ICT4Gc+II(1)G/D[ExiaGa/Da]IIC/IIIC
- C** ATEX II(1)G/D[Ex iaGa/Da]IIC/IIIC,I(M1)[ExiaMa]I
- U** ATEX II(1)G/D[ExiaGa/Da]IIC/IIIC,I(M1)[ExiaMa]I+WHG
- O** ATEX II(1)G/D[ExiaGa/Da]IIC/IIIC,I(M1)[ExiaMa]I+Суда
- A** IEC Ex nA nC ic T4 Gc + [Ex iaGa/Da]IIC/IIIC,[ExiaMa]I
- C** IEC [Ex iaGa]IIC, [ExiaDa]IIIC, [ExiaMa]I
- U** IEC [Ex iaGa]IIC, [ExiaDa]IIIC, [ExiaMa]I + WHG
- O** IEC [Ex iaGa]IIC, [ExiaDa]IIIC, [ExiaMa]I + Суда

Исполнение

- X** 1-канал. по NAMUR IEC 60947-5-6
- S** 1-канал. по NAMUR IEC 60947-5-6 с реле неисправности

Квалификация SIL

- X** Нет
- S** Имеется, вкл. Safety Manual

Корпус / Степень защиты

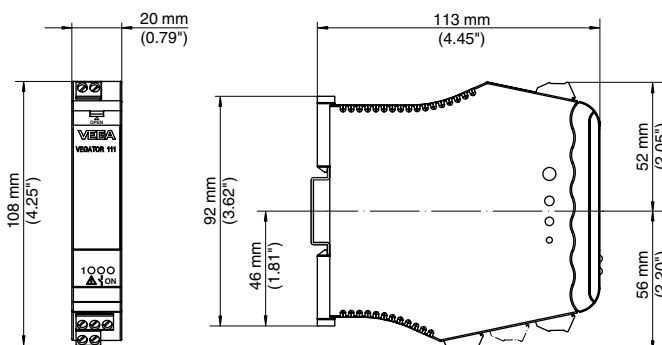
- K** Пластик / IP20

Клеммные блоки / Подключение

- X** 2,5mm² съемные клеммные блоки 1 x черный / 2 x черный
- B** 2,5mm² съемные клеммные блоки 1 x синий / 2 x черный

Сертификаты

- M** Да
- X** Нет



VEGATOR 112



Двухканальное устройство формирования сигнала по NAMUR (IEC 60947-5-6) для сигнализации уровня

Область применения

Устройство формирования сигнала VEGATOR 112 предназначено для применения с сигнализаторами предельного уровня VEGASWING, VEGAVIB и VEGAWAVE с исполнением электроники по NAMUR (IEC 60947-5-6), для выполнения простых задач контроля и управления. Типичное применение - защита от переполнения или сухого хода.

Преимущества

- Контроль короткого замыкания и разрыва измерительной линии и неисправностей датчика
- Кнопка функциональной проверки по SIL и WHG
- Простота монтажа на несущей рейке, съемные кодированные клеммы

Технические данные

Вход:	2 x вход датчика NAMUR (IEC 60947-5-6)
Рабочее напряжение:	2 x Релейный выход (SPDT)
Монтаж:	20 ... 253 V AC/DC, 50/60 Hz
Квалификация SIL:	Несущая рейка 35 x 7,5 nach EN 50022 доп., до SIL2



Зона действия

- A** Европа
- I** Международная

Вид взрывозащиты

- X** Отсутствует
- M** Применение на судах
- A** ATEX II3GExnA nC ic IICT4Gc+II(1)G/D[ExiaGa/Da]IIIC/IIIC
- C** ATEX II(1)G/D[Ex iaGa/Da]IIIC/IIIC,I(M1)[ExiaMa]I
- U** ATEX II(1)G/D[ExiaGa/Da]IIIC/IIIC,I(M1)[ExiaMa]I+WHG
- O** ATEX II(1)G/D[ExiaGa/Da]IIIC/IIIC,I(M1)[ExiaMa]I+Суда
- A** IEC Ex nA nC ic T4 Gc + [Ex iaGa/Da]IIIC/IIIC,[ExiaMa]I
- C** IEC [Ex iaGa]IIIC, [ExiaDa]IIIC, [ExiaMa]I
- U** IEC [Ex iaGa]IIIC, [ExiaDa]IIIC, [ExiaMa]I + WHG
- O** IEC [Ex iaGa]IIIC, [ExiaDa]IIIC, [ExiaMa]I + Суда

Исполнение

- X** 2-канал. по NAMUR (IEC 60947-5-6)

Квалификация SIL

- X** Нет
- S** Имеется, вкл. Safety Manual

Корпус / Степень защиты

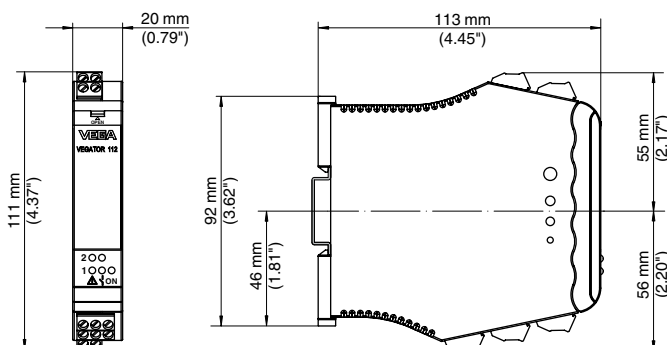
- K** Пластик / IP20

Клеммные блоки / Подключение

- X** 2,5mm² съемные клеммные блоки 2 x черный / 2 x черный
- B** 2,5mm² съемные клеммные блоки 2 x синий / 2 x черный

Сертификаты

- M** Да
- X** Нет



VEGATOR 122



Двухканальное устройство формирования сигнала для сигнализации уровня

Область применения

Устройство формирования сигнала VEGATOR 122 предназначено для применения с сигнализаторами предельного уровня VEGASWING, VEGAVIB и VEGAWAVE с электроникой в исполнении „2-провод. 8/16 мА“, для выполнения простых задач контроля и управления. Типичное применение - защита от переполнения или сухого хода.

Преимущества

- Контроль короткого замыкания и разрыва измерительной линии и неисправностей датчика
- Кнопка функциональной проверки по SIL и WHG
- Простота монтажа на несущей рейке, съемные кодированные клеммы

Технические данные

Вход:	2 x вход датчика 2-провод. 8/16 мА
	2 x Релейный выход (SPDT)
Рабочее напряжение:	20 ... 253 V AC/DC, 50/60 Hz
Монтаж:	Несущая рейка 35 x 7,5 nach EN 50022
Квалификация SIL:	доп., до SIL2



Зона действия

- A** Европа
- I** Международная

Вид взрывозащиты

- X** Отсутствует
- M** Применение на судах
- A** ATEX II3GExnA nC ic IICT4Gc+II(1)G/D[ExiaGa/Da]IIC/IIIC
- C** ATEX II(1)G/D[Ex iaGa/Da]IIC/IIIC,I(M1)[ExiaMa]I
- U** ATEX II(1)G/D[ExiaGa/Da]IIC/IIIC,I(M1)[ExiaMa]I+WHG
- O** ATEX II(1)G/D[ExiaGa/Da]IIC/IIIC,I(M1)[ExiaMa]I+Суда
- A** IEC Ex nA nC ic T4 Gc + [Ex iaGa/Da]IIC/IIIC,[ExiaMa]I
- C** IEC [Ex iaGa]IIC, [ExiaDa]IIC, [ExiaMa]I
- U** IEC [Ex iaGa]IIC, [ExiaDa]IIC, [ExiaMa]I + WHG
- O** IEC [Ex iaGa]IIC, [ExiaDa]IIC, [ExiaMa]I + Суда

Исполнение

- X** 2-канал. (8/16mA) для сигнализации уровня

Квалификация SIL

- X** Нет
- S** Имеется, вкл. Safety Manual

Корпус / Степень защиты

- K** Пластик / IP20
- U** Защитный корпус / IP66/IP67

Клеммные блоки / Подключение

- X** 2,5mm² съемные клеммные блоки 2 x черный / 2 x черный
- B** 2,5mm² съемные клеммные блоки 2 x синий / 2 x черный

Сертификаты

- M** Да
- X** Нет

