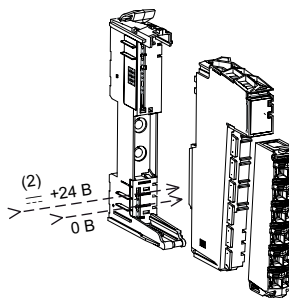
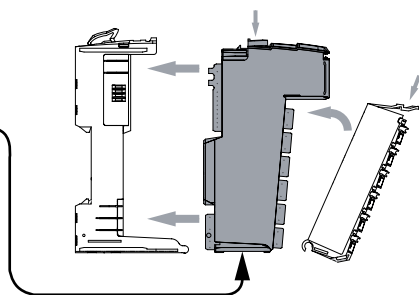


TM5SAI●L
 TM5SAI●H
 TM5SAI●PH
 TM5SAI●TH
 TM5SAO●L
 TM5SAO●H



(2) Сегмент питания входов/выходов 24 В пост. тока, интегрированный в монтажное основание со встроенной шиной

⚠ ОПАСНО!

ОПАСНОСТЬ ПОРАЖЕНИЯ ЭЛЕКТРИЧЕСКИМ ТОКОМ, ВОЗНИКНОВЕНИЯ ДУГИ ИЛИ ВЗРЫВА

- Прежде чем приступить к демонтажу крышек или съёмных панелей, установке или демонтажу принадлежностей, оборудования, кабелей или проводов, отсоедините кабели питания от всех устройств, в том числе от подключённого оборудования, за исключением особых случаев, указанных в справочном руководстве по аппаратной части соответствующего устройства.
- Всегда используйте должным образом настроенный датчик напряжения, чтобы убедиться в отключении питания, а также когда это оговорено в указаниях.
- Перед включением питания, установите на место и закрепите все крышки, принадлежности, кабели и провода, и убедитесь, что оборудование заземлено надлежащим образом.
- Для работы данного оборудования и связанных с ним изделий используйте только предусмотренное напряжение.

Невыполнение данных требований может привести к получению травм вплоть до смертельного исхода.

⚠ ОПАСНО!

ОПАСНОСТЬ ВЗРЫВА

Данное оборудование предназначено для работы только во взрывобезопасных зонах.

Невыполнение данного требования может привести к тяжелой травме вплоть до смертельного исхода или повреждению оборудования.

Монтаж, эксплуатация и обслуживание электротехнического оборудования должны осуществляться только квалифицированным персоналом. Компания Schneider Electric не несёт ответственности за возможные последствия использования данной документации неквалифицированным персоналом.

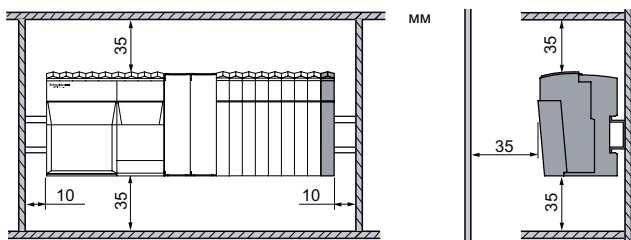
⚠ ОСТОРОЖНО!

СОБЛЮДАЙТЕ ПРАВИЛА ЭКСПЛУАТАЦИИ ОБОРУДОВАНИЯ!

При наличии риска получения травм или повреждения оборудования применяйте соответствующие защитные блокировки.

- При наличии риска получения травм или повреждения оборудования применяйте соответствующие защитные блокировки.
- Данное оборудование следует устанавливать и эксплуатировать внутри оболочки с соответствующими номинальными характеристиками.
- Выходы питания датчиков разрешается использовать только для подачи питания на датчики, подключенные к контроллеру.
- Кабели и предохранители, используемые в цепях питания и выходных цепях, должны соответствовать местным и национальным нормам и правилам для тока и напряжения соответствующего оборудования.
- Данное оборудование не предназначено для использования в области, относящейся к исполнению критических функций безопасности.
- Данное оборудование запрещается разбирать, ремонтировать или модернизировать.
- Не подсоединяйте кабели к неиспользуемым выводам или к выводам, обозначенным «Не подключен» (N.C.).

Невыполнение данных требований может привести к тяжелой травме вплоть до смертельного исхода или повреждению оборудования.

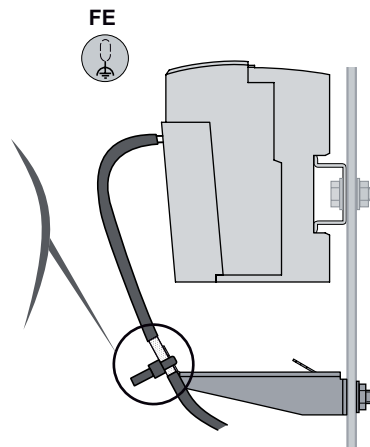
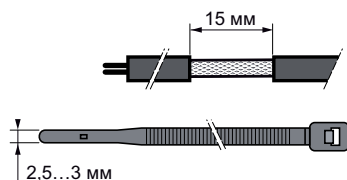
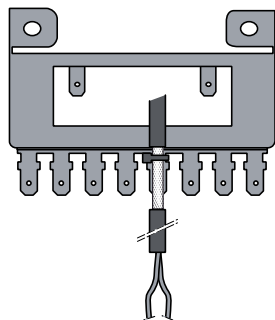


MM				
9				
MM ²	0,08...2,5	0,25...2,5	0,25...1,5	2 x 0,25...2 x 0,75

Используйте только медные проводники.

Экранирование аналогового кабеля

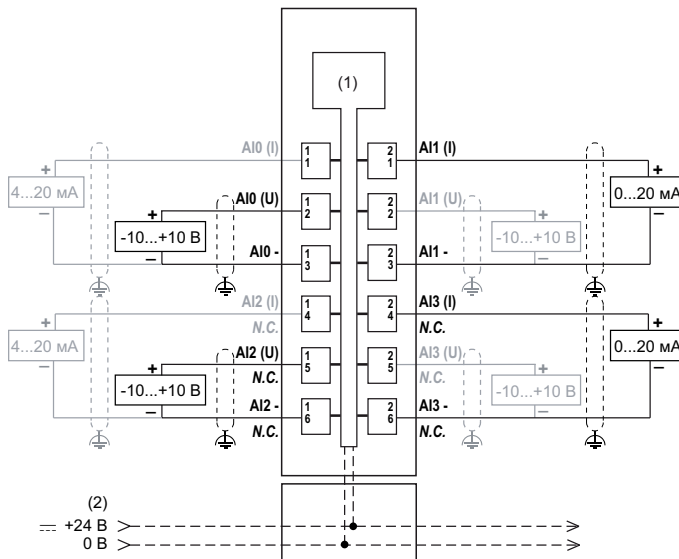
TM2 XMTGB



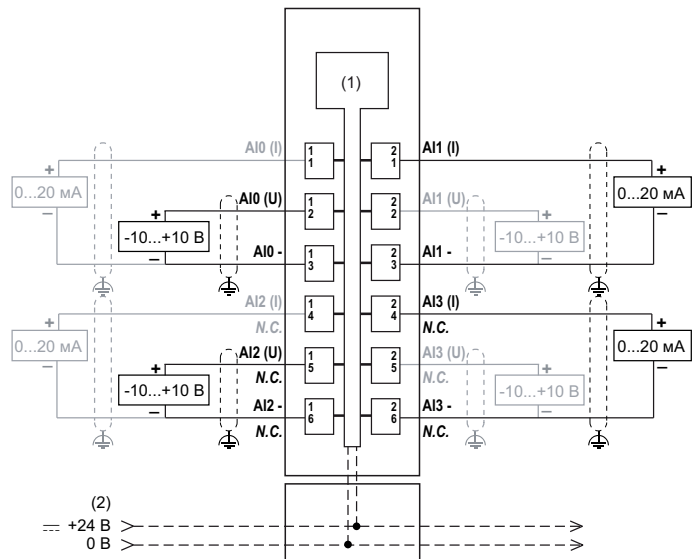
FE: Функциональное заземление

Схемы соединений

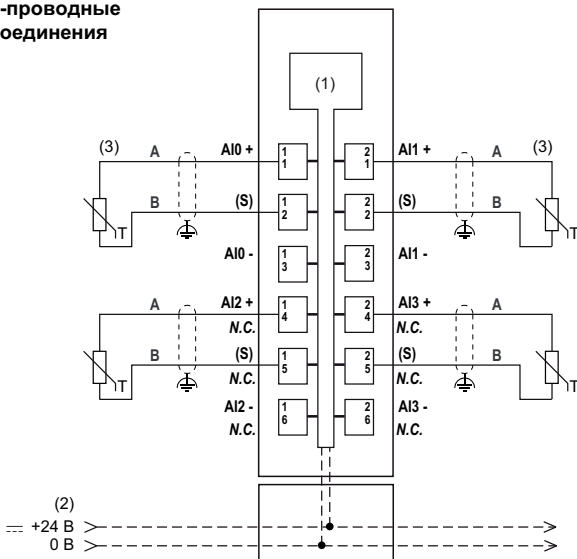
TM5SAI4L
TM5SAI2L



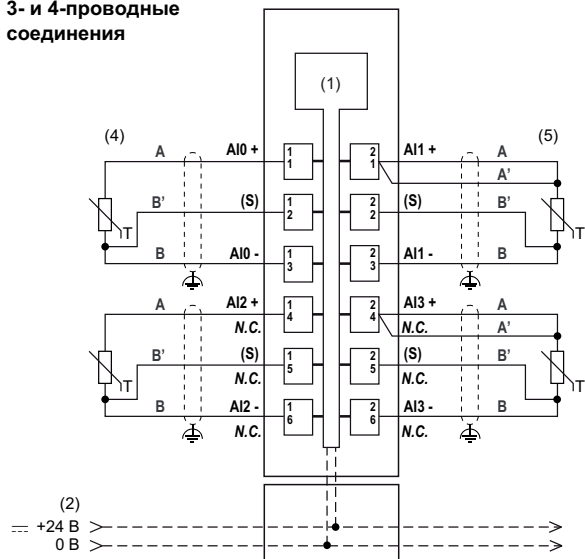
TM5SAI4H
TM5SAI2H



TM5SAI4PH
TM5SAI2PH
2-проводные
соединения



TM5SAI4PH
TM5SAI2PH
3- и 4-проводные
соединения



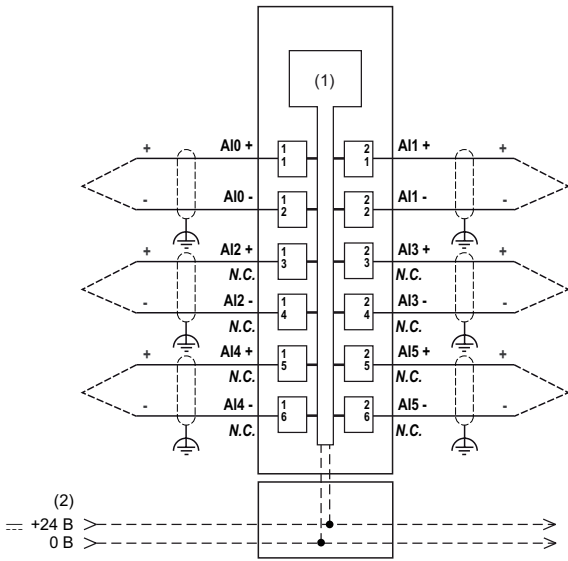
Обозначения

- (1): Внутренняя электроника
- (2): Сегмент питания входов/выходов 24 В пост. тока, интегрированный в монтажное основание со встроенной шиной
- (3): 2-проводный датчик
- (4): 3-проводный датчик
- (5): 4-проводный датчик

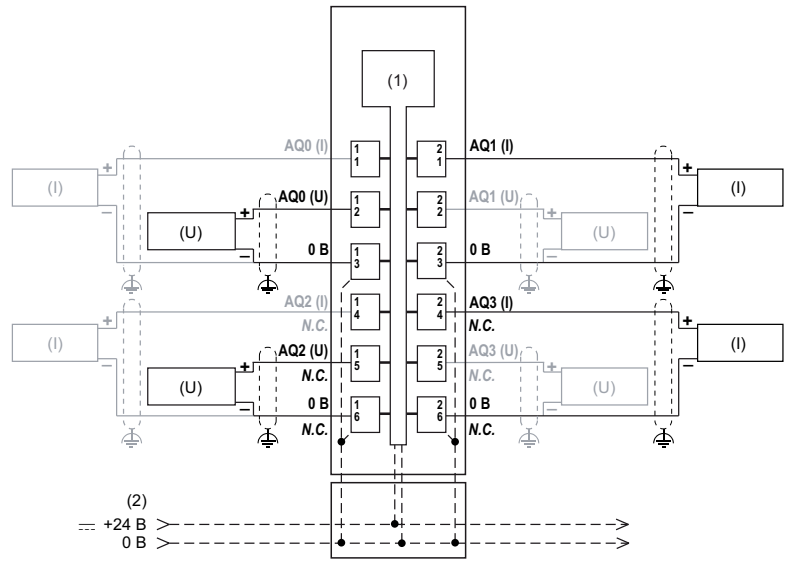
- (I): Ток
- (U): Напряжение
- (S): Датчик

Схемы соединений

TM5SAI6TH
TM5SAI2TH



TM5SAO4L / TM5SAO4H
TM5SAO2L / TM5SAO2H



Обозначения

(1): Внутренняя электроника

(2): Сегмент питания входов/выходов 24 В пост. тока, интегрированный в монтажное основание со встроенной шиной

(I): Ток

(U): Напряжение