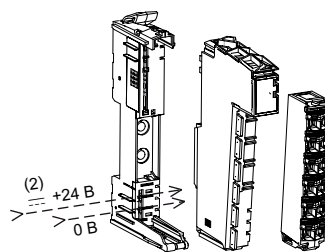
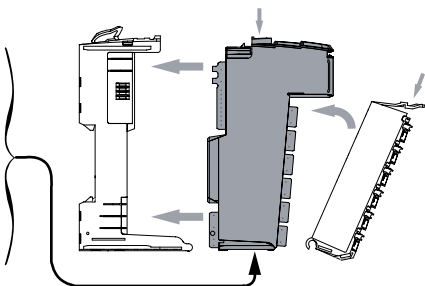


TM5SDI●D
 TM5SDI●A
 TM5SDI6U
 TM5SDO●T
 TM5SDO●TA
 TM5SDM12DT
 TM5SDO●R



(2) Сегмент питания входов/выходов 24 В пост. тока, интегрированный в монтажное основание со встроенной шиной

⚠ ОПАСНО!

ОПАСНОСТЬ ПОРАЖЕНИЯ ЭЛЕКТРИЧЕСКИМ ТОКОМ, ВОЗНИКНОВЕНИЯ ДУГИ ИЛИ ВЗРЫВА

- Прежде чем приступить к демонтажу крышек или съёмных панелей, установке или демонтажу принадлежностей, оборудования, кабелей или проводов, отсоедините кабели питания от всех устройств, в том числе от подключённого оборудования, за исключением особых случаев, указанных в справочном руководстве по аппаратной части соответствующего устройства.
- Всегда используйте должным образом настроенный датчик напряжения, чтобы убедиться в отключении питания, а также когда это оговорено в указаниях.
- Перед включением питания, установите на место и закрепите все крышки, принадлежности, кабели и провода, и убедитесь, что оборудование заземлено надлежащим образом.
- Для работы данного оборудования и связанных с ним изделий используйте только предусмотренное напряжение.

Невыполнение данных требований может привести к получению травм вплоть до смертельного исхода.

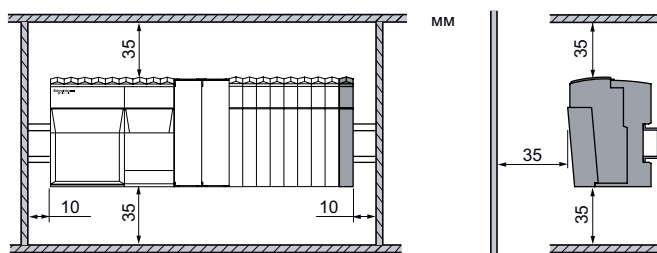
⚠ ОПАСНО!

ОПАСНОСТЬ ВЗРЫВА

Данное оборудование предназначено для работы только во взрывобезопасных зонах.

Невыполнение данного требования может привести к тяжелой травме вплоть до смертельного исхода или повреждению оборудования.

Монтаж, эксплуатация и обслуживание электротехнического оборудования должны осуществляться только квалифицированным персоналом. Компания Schneider Electric не несёт ответственности за возможные последствия использования данной документации неквалифицированным персоналом.



MM	9				
	MM ²	0,08...2,5	0,25...2,5	0,25...1,5	2 x 0,25...2 x 0,75

Используйте только медные проводники.

ОСТОРОЖНО!

СОБЛЮДАЙТЕ ПРАВИЛА ЭКСПЛУАТАЦИИ ОБОРУДОВАНИЯ!

При наличии риска получения травм или повреждения оборудования применяйте соответствующие защитные блокировки.

- Данное оборудование следует устанавливать и эксплуатировать внутри оболочки с соответствующими номинальными характеристиками.
- Выходы питания датчиков разрешается использовать только для подачи питания на датчики, подключенные к контроллеру.
- Кабели и предохранители, используемые в цепях питания и выходных цепях, должны соответствовать местным и национальным нормам и правилам для тока и напряжения соответствующего оборудования.
- Данное оборудование не предназначено для использования в области, относящейся к исполнению критических функций безопасности.
- Данное оборудование запрещается разбирать, ремонтировать или модернизировать.
- Не подсоединяйте кабели к неиспользуемым выводам или к выводам, обозначенным «Не подключен» (N.C.).

Невыполнение данных требований может привести к тяжелой травме вплоть до смертельного исхода или повреждению оборудования.

ОСТОРОЖНО!

ОПАСНОСТЬ ПЕРЕГРЕВА И ВОЗГОРАНИЯ

- Не подсоединяйте модуль непосредственно к напряжению сети.
- Для питания модуля используйте только изолированные источники питания безопасного сверхнизкого напряжения (БСНН).
- В цепях соответствия стандартам UL и CSA используйте только источники питания БСНН с ограниченной ёмкостью; нормативные пределы ёмкости см. на схемах соединений в настоящем документе.

Невыполнение данных требований может привести к тяжелой травме вплоть до смертельного исхода или повреждению оборудования!

Обозначения

- (1): Внутренняя электроника
- (2): Сегмент питания входов/выходов 24 В пост. тока, интегрированный в монтажное основание со встроенной шиной
- (3): 3-проводный датчик
- (4): 2-проводный датчик
- (5): Сегмент питания входов/выходов 24 В пост. тока через внешнее подключение
- (6): Внешний источник питания 100...240 В пер. тока
- (7): Внешний предохранитель типа Т с задержкой срабатывания: 1 А, 250 В
- (8): Защита индуктивной нагрузки
- (9): 2-проводная нагрузка
- (10): Сегмент питания входов/выходов 0 В пост. тока через внешнее подключение
- (11): 3-проводная нагрузка
- (12): Внешний источник питания 24 В пост. тока
- (13): Внешний предохранитель типа Т с задержкой срабатывания: макс. 6,3 А, 250 В
- (14): Внешний предохранитель типа Т с задержкой срабатывания: 5 А, 250 В

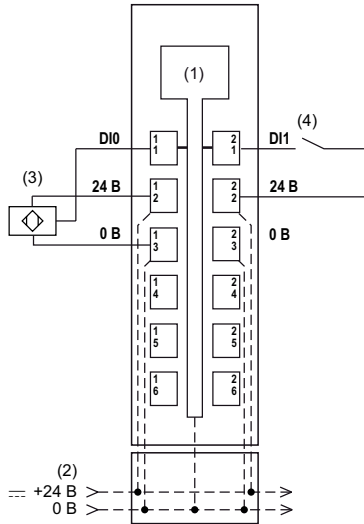
Обозначения

(15): Внешний источник питания 110 В пер. тока

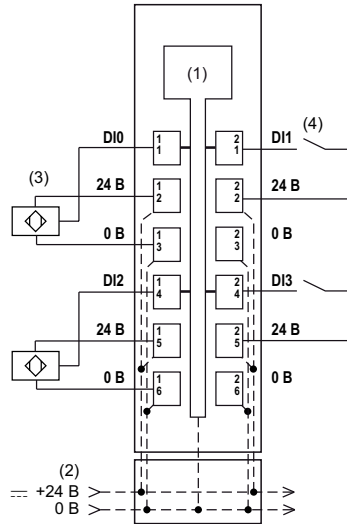
(16): PS1: внешний изолированный источник питания 24 В пост. тока с пределом 200 ВА для соответствия UL508 или 150 ВА для соответствия CSA 22.2, № 142

Схемы соединений

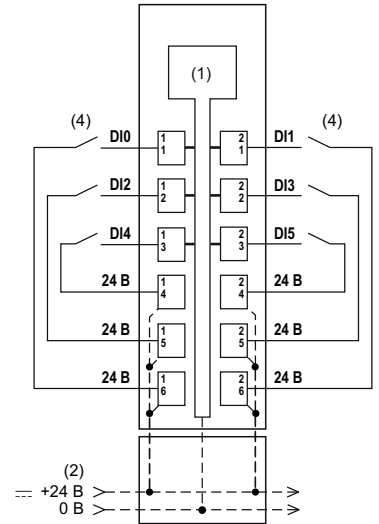
TM5SDI2D



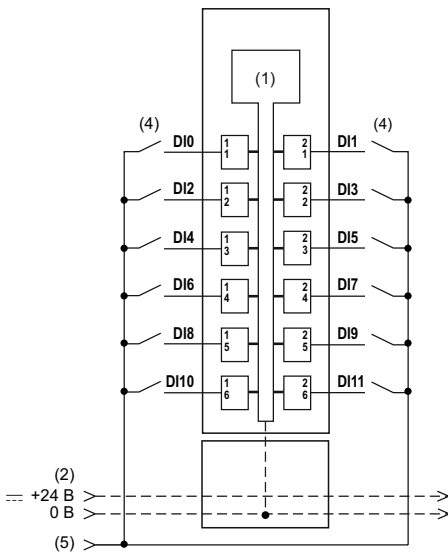
TM5SDI4D



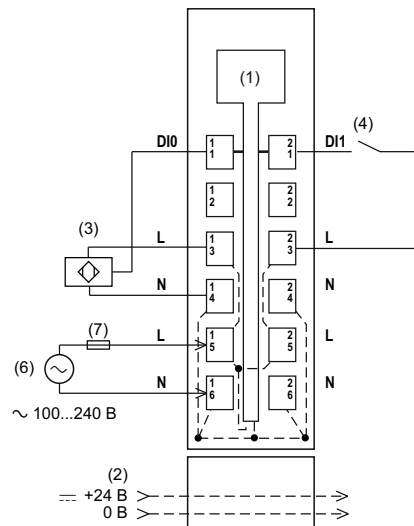
TM5SDI6D



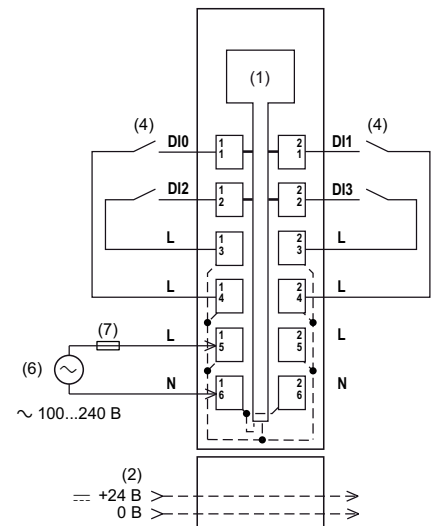
TM5SDI12D



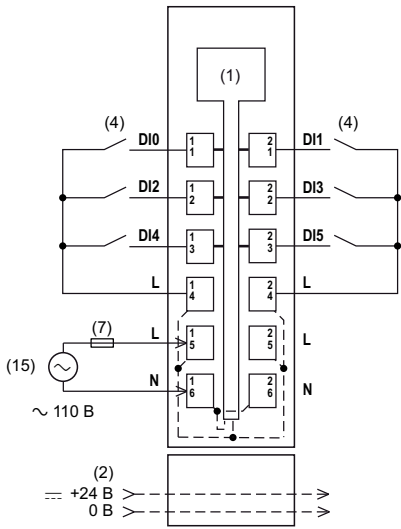
TM5SDI2A



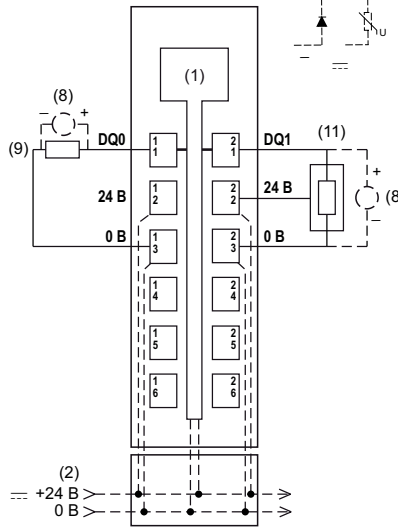
TM5SDI4A



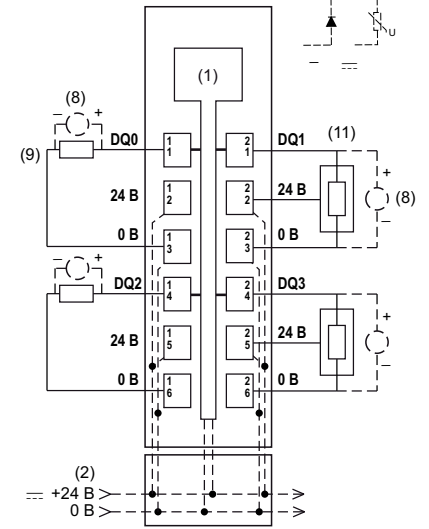
TM5SDI6U



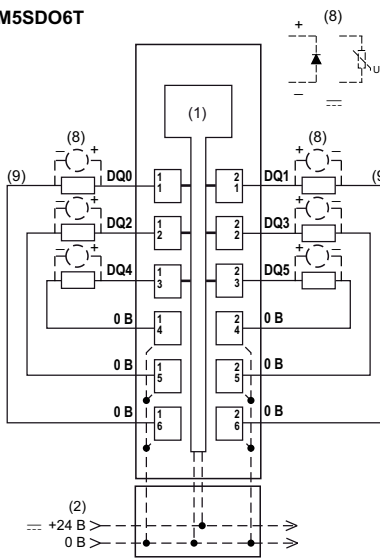
TM5SDO2T



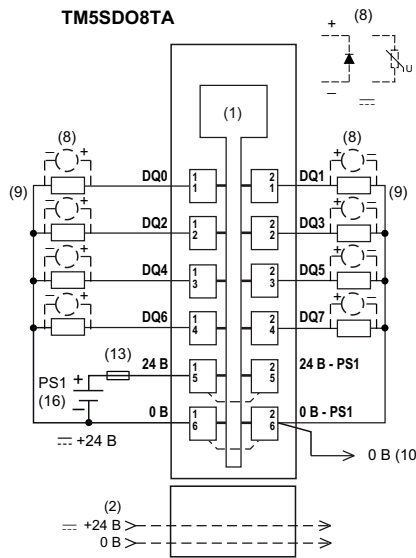
TM5SDO4T / TM5SDO4TA



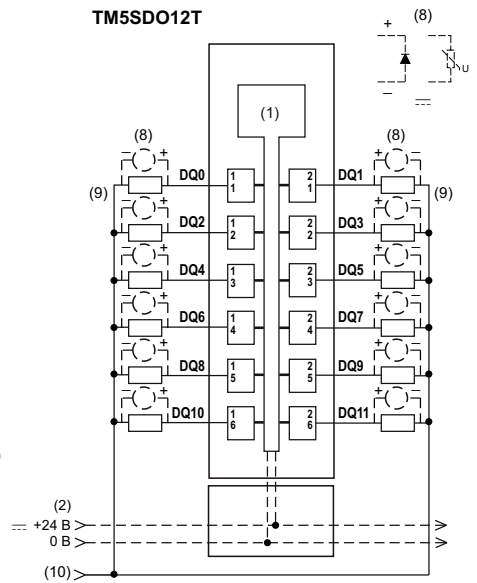
TM5SDO6T



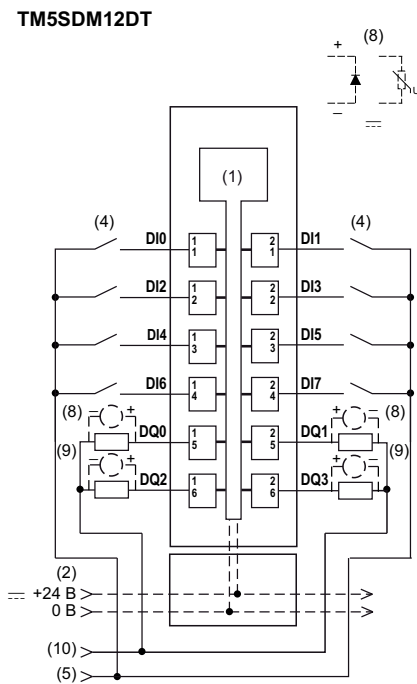
TM5SDO8TA



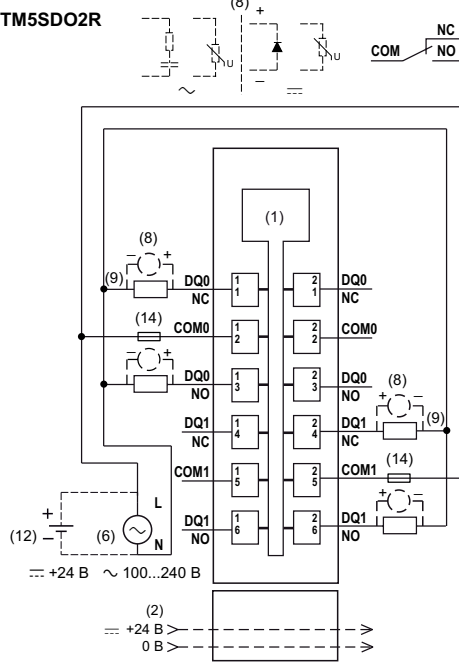
TM5SDO12T



TM5SDM12DT



TM5SDO2R



TM5SDO4R

